

特長
 取付高さが低い重量用のキャスターです。プレートの形状が2種類、それぞれに自在型と固定型があります。

用途
 OA 機器・測定機器・ケース等

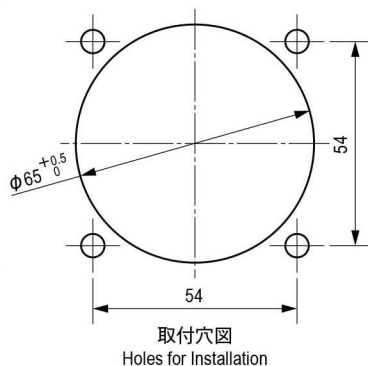
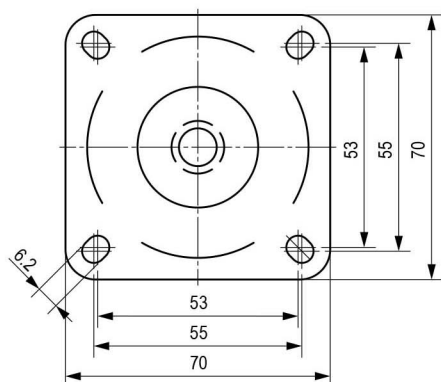
■部品表 Parts List

部品名	Part Name	材質	Material	処理	Finish
本体	Main Body	SPHC		3価クロメート	Trivalent Chromate Treatment
車輪	Wheel	PA		グレー	Gray

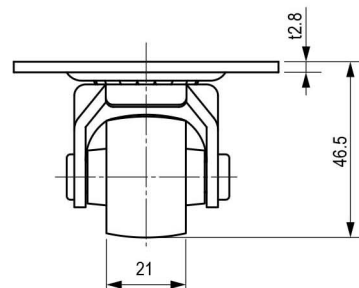
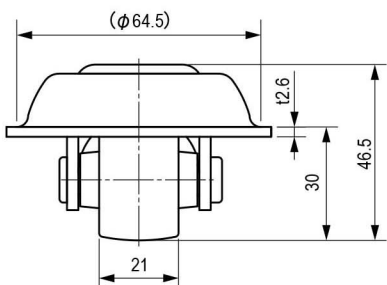
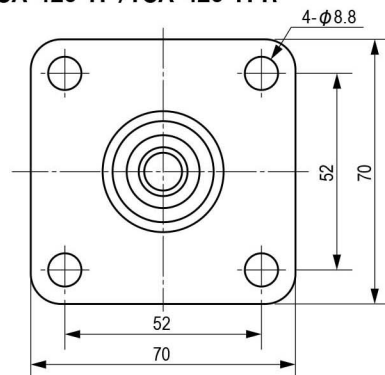
Characteristic
 Low positioning type and for heavy load. There are two different types of plate, and each has swivel type and fixed type.

Application
 Office automation appliances / Measuring instruments / Cases, etc.

TCA-420-OTP/TCA-420-OTPR



TCA-420-TP/TCA-420-TPR

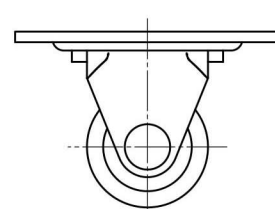
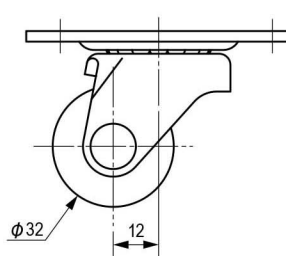
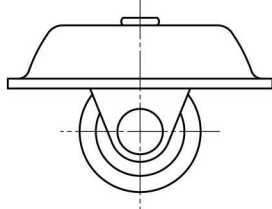
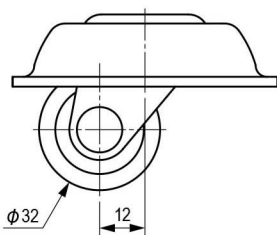


TCA-420-OTP
 (自在型 Swivel type)

TCA-420-OTPR
 (固定型 Fixed type)

TCA-420-TP
 (自在型 Swivel type)

TCA-420-TPR
 (固定型 Fixed type)



仕様 Specification

型番	Model No.	許容荷重 (kg)	Allowable Load (kg)	自重 (g)	Net Weight (g)
TCA-420-OTP		120			230
TCA-420-TP				208	
TCA-420-OTPR				209	
TCA-420-TPR				195	