

特長
ボルト型のため、取付面積の少ない機器にもしっかりと固定できます。

用途
事務用イス・ワゴン等

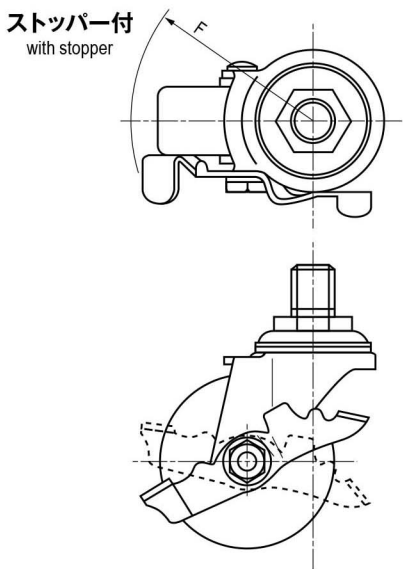
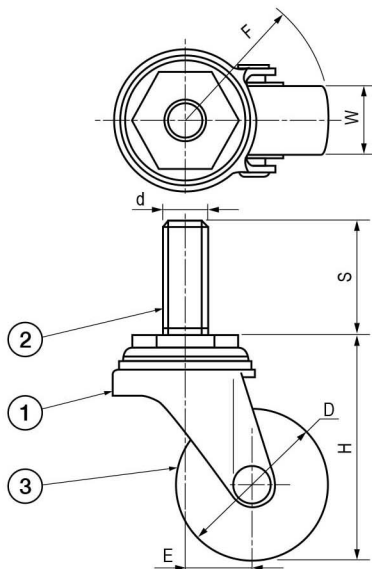
Characteristic
With its threaded stem, it can be installed tightly to a device where only small area is available for fixing.

Application
Office chairs / Wagons, etc.

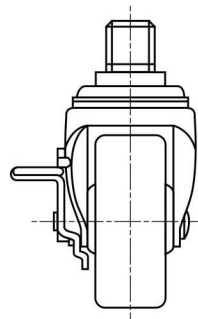
■部品表 Parts List

部番 No.	部品名 Part Name	材質 Material	処理 Finish	数 Quantity
1	本体 Main Body	SPCC	3 価クロメート Trivalent Chromate Treatment	1
2	主軸 Main Axis	SWCH		1
3	車輪 Wheel	NBR	黒色 Black	1

※部番 2 の材質は、No.309 及び 311 の場合、SGD です。
Material for No.309 and No.311 of No.2 is SGD.



●指定方法
How to Order
ストッパーなし : No.303T
ストッパー付 : No.303TS
Without stopper : No.303T
With stopper : No.303TS



寸法・仕様表 Size List & Specification

ストッパー付は品番の後に S が付いています。 Caster with stopper has S at the end of the model No.

型番 Model No.	D	E	H	S	W	d	F (旋回半径) F (Turning Radius)	許容荷重 (kg) Allowable Load (kg)	自重 (g) Net Weight (g)		
No.302	φ40	19	57	15	17	M12 × 1.25	R39	40	135		
No.302T			56	23		M8 × 1.25			130		
No.303	φ50	19	67	15	20	M12 × 1.25	R44	50	170		
No.303S									66	23	R52
No.303T			66	23		20			M8 × 1.25	R44	170
No.303TS										R52	190
No.304	φ63	20	69	15	21	M12 × 1.25	R45	55	185		
No.304S									R54	205	
No.305	φ75	25	82	40	21	M12 × 1.25	R57	60	350		
No.305S									R67	375	
No.306	φ75	25	95	40	21	M12 × 1.25	R63	65	395		
No.306S									R72	430	
No.307	φ100	33	124	30	22	M12 × 1.25	R83	85	665		
No.307S									R93	760	
No.308	φ130	36	151	30	25	M12 × 1.25	R101	95	860		
No.308S									R105	950	
No.309	φ155	44	189	70	28	φ21 丸棒 φ21 Round Bar	R122	120	1825		
No.309S									R130	2010	
No.311	φ200	53	235	70	32	φ21 丸棒 φ21 Round Bar	R153	100	2390		
No.311S									R159	2690	