

### 特長

機器のシャーシに取り付けるだけで、大きな断線防止効果をもたらします。  
同寸法の難燃性仕様 (UL94 V-0 認定材料使用) もございます。

### 用途

計測機器・通信機器・電気製品等

### 仕様

硬度 : 50 度±5 度

### Characteristic

It is effective on preventing wire disconnection only by installing on equipment chassis.

Each model of Flame-retardant rubber are also available.

### Application

Measuring instruments / Telecommunication devices / Electric appliances, etc.

### Specification

Hardness: 50° ±5°

### 材質と処理 Material& Finish

型番 Model No.	材質 Material	処理 Finish
TM-B-□-□	EPDM	黒色 Black
TM-B-□-□-EPUL	EPDM (UL 認定材料) EPDM (UL authorized materia)	
TM-B-□-□-GRUL	CR (UL 認定材料) CR (UL authorized materia)	

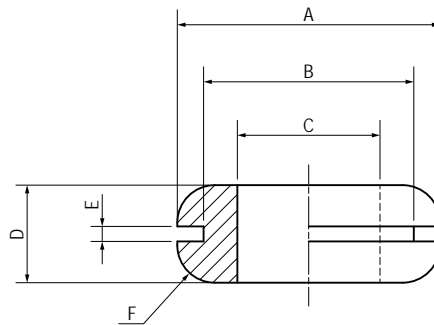
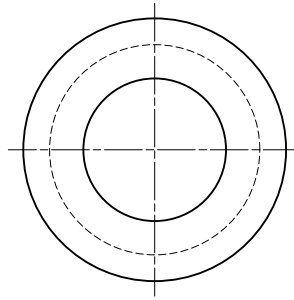
### 型番指定例 (例 : TM-B-6-1)

Please specify model no. as below example (ig. :TM-B-6-1)

EPDM 製 (UL 認定材料) EPDM (UL authorized material)	TM-B-6-1-EPUL
CR 製 (UL 認定材料) CR (UL authorized material)	TM-B-6-1-CRUL

### 寸法・仕様表 Size List& Specification

型番 Model No.	A	B	C	D	E	F	自重 (g) Net Weight (g)	
TM-B-6-1	18	12	6	7	1	R3	1.6	
TM-B-6-2				8	2			
TM-B-8-1	20	14	8	7	1		2.2	
TM-B-8-2				8	2			
TM-B-10-1	22	16	10	8	1		2.5	
TM-B-10-2				9	2			
TM-B-12-1	26	19	12	10	1	R4	4.3	
TM-B-12-2				11	2		4.4	
TM-B-14-1	29	22	14	10	1		5.2	
TM-B-14-2				11	2			5.5
TM-B-16-1	32	25	16	10	1		6.5	
TM-B-16-2				11	2			7.1
TM-B-19-1	35	28	19	12	1	R5	8.5	
TM-B-19-2				13	2		9.2	
TM-B-22-1	40	32	22	12	1		10.6	
TM-B-22-2				13	2			10.9
TM-B-25-1	44	36	25	14	1		R6	14.8
TM-B-25-2				15	2			15.3
TM-B-28-1	48	40	28	14	1	17.5		
TM-B-28-2				15	2			18.1
TM-B-32-1	52	44	32	18	1	R8		23.3
TM-B-32-2				19	2			27.9
TM-B-36-1	56	48	36	18	1		26.3	
TM-B-36-2				19	2			27.1
TM-B-45-1.5	75	55	45	14.5	1.5		R6.5	49.9
TM-B-45-3				16	3			51.1



寸法・仕様表 Size List& Specification

型番 Model No.	A	B	C	D	E	F	自重 (g) Net Weight (g)		
TM-B-6-1-EPUL/-CRUL	18	12	6	7	1	R3	1.6		
TM-B-6-2-EPUL/-CRUL				8	2				
TM-B-8-1-EPUL/-CRUL	20	14	8	7	1		R3	2.2	
TM-B-8-2-EPUL/-CRUL				8	2				
TM-B-10-1-EPUL/-CRUL	22	16	10	9	1			R3	2.5
TM-B-10-2-EPUL/-CRUL				9	2				
TM-B-12-1-EPUL/-CRUL	26	19	12	10	1	R4	4.3		
TM-B-12-2-EPUL/-CRUL				11	2		4.4		
TM-B-14-1-EPUL/-CRUL	29	22	14	10	1		R4	5.2	
TM-B-14-2-EPUL/-CRUL				11	2			5.5	
TM-B-16-1-EPUL/-CRUL	32	25	16	10	1			R4	6.5
TM-B-16-2-EPUL/-CRUL				11	2				7.1
TM-B-19-1-EPUL/-CRUL	35	28	19	12	1	R5	8.5		
TM-B-19-2-EPUL/-CRUL				13	2		9.2		
TM-B-22-1-EPUL/-CRUL	40	32	22	12	1		R5		10.6
TM-B-22-2-EPUL/-CRUL				13	2				10.9
TM-B-25-1-EPUL/-CRUL	44	36	25	14	1			R6	14.8
TM-B-25-2-EPUL/-CRUL				15	2				15.3
TM-B-28-1-EPUL/-CRUL	48	40	28	14	1	R6	17.5		
TM-B-28-2-EPUL/-CRUL				15	2		18.1		
TM-B-32-1-EPUL/-CRUL	52	44	32	18	1		R8		23.3
TM-B-32-2-EPUL/-CRUL				19	2				27.9
TM-B-36-1-EPUL/-CRUL	56	48	36	18	1	R8		26.3	
TM-B-36-2-EPUL/-CRUL				19	2			27.1	
TM-B-45-1.5-EPUL/-CRUL	75	55	45	14.5	1.5			R6.5	49.9
TM-B-45-3-EPUL/-CRUL				16	3				51.1