

## 特長

ペダルを踏むだけでロック・アンロックが行えるキャスター用のストッパーです。

## 用途

台車等

## 注意事項

取付時には必ずキャスターとキャスターの間にセットしてください。適正取付高さを厳守してください。ゴム車輪は負荷により取付け高さが下がります。全圧約 392N (40kgf) の内蔵スプリングの動きによりベースが約 5mm 伸縮しますので、凹みがある床面に対応できます。最大積載量を超えないように積載してください。ジャッキがわりの使用は絶対にしないでください。作業台やステップ台の固定には使用しないでください。傾斜地や斜面での使用は避けてください。取り付けフレームとペダルの間に足を挟まないように、ペダルは外に出して取り付けてください。フレーム内に取り付ける場合は、足を挟まないようにすき間をあけてください。

## Characteristic

It is a stopper for the caster which can lock and unlock by stepping on pedal.

## Application

Wagons, etc.

## Note

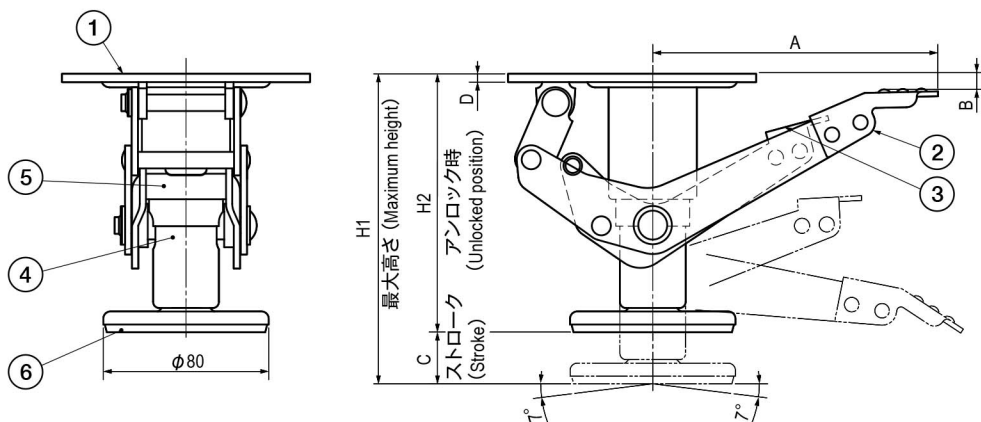
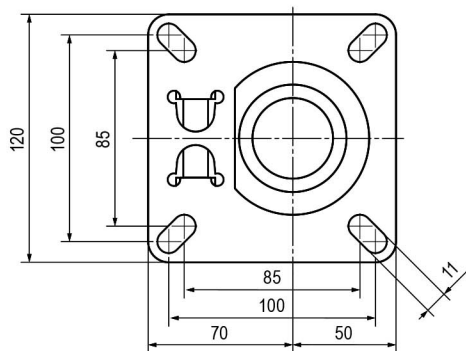
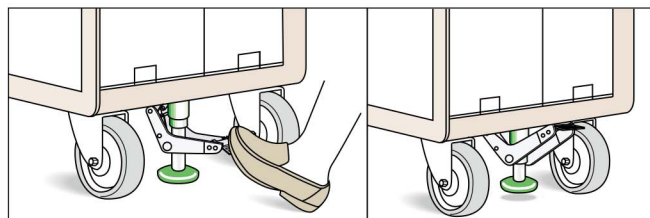
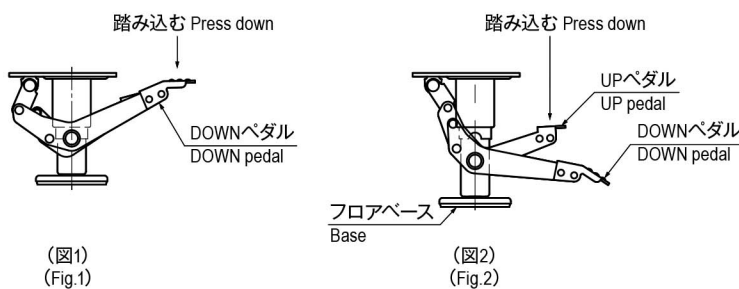
Please set it between the casters for installation. Please make sure to observe the proper installation height. The height of installation of the rubber wheel falls depending on the load. It expands and contracts about 5mm by the movement of about 392N (40kgf) built-in spring which able to use at the dent floor. Do not over load the maximum loading capacity. Do not substitute these pedal locks for jacks. Please do not use as an access platform or steps. Avoid using at the sloping ground. When fixing the pedal, place it outside so that your foot is not trapped between fixing frame and pedal. When fixing the pedal inside the fixing frame, make ample space so that your foot will not be trapped.

## ■部品表 Parts List

部番 No.	部品名 Part Name	TCA-900-2・4				TCA-900-2SUS・4SUS				数 Quantity
		材質 Material	処理 Finish	材質 Material	処理 Finish					
1	プレート Plate	SPHC	塗装(緑色) Painted (Green)	SUS	—	1				
2	DOWN ペダル DOWN pedal		3 価クロメート Trivalent Chromate Treatment				1			
3	UP ペダル UP pedal							1		
4	ピストンパイプ Pipe A	STKM	塗装(緑色) Painted (Green)	1						
5	シリンダパイプ Pipe B				1					
6	フロアベース Base	合成ゴム Synthetic rubber	黒色 Black			合成ゴム Synthetic rubber	黒色 Black	1		

## 寸法・仕様表 Size List & Specification

型番 Model No.	A	B	C	D	H1	H2	適正取付高さ Proper Installation Height	最大積載重量 (kg) Maximum Loading Capacity (kg)	自重 (g) NetWeight (g)
TCA-900-2	(138)	(5)	25	t4	150	125	142	200	1535
TCA-900-2SUS				t3.8					1464
TCA-900-4	(146)	(12)	40	t4	210	170	202	300	1765
TCA-900-4SUS				t3.8					1681



## ●操作方法

### How to use the pedal

#### ●ロックの場合

DOWN ペダルを下まで踏み込んでください。その時、UP ペダルは、DOWN ペダルより高い位置でセットされ、完全ロックの状態になります。… (図1)

#### ●アンロックの場合

UP ペダルを下に踏み込むと DOWN ペダルと同じ位置になりますので、その時に足を引ながらペダルよりはずしてください。すると、フロアベースが上に昇りロックが解除 (アンロック) されます。… (図2)

#### ●Lock

To lock, press down DOWN pedal fully. Pedal will be locked at the position a little higher than the fully pressed down. … (Fig.1)

#### ●Unlock

To unlock, press down UP pedal fully and release it. The base will rise and it will be unlocked. … (Fig.2)