

## 注意事項

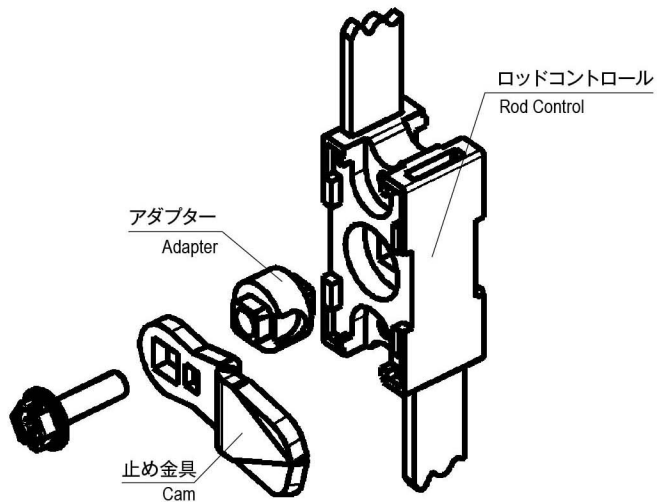
アダプターを使用すると止め金具とロッドコントロールを接続できます。

## Note

Using adapter to connect cam and rod control.

## 材質と処理 Material & Finish

材質 Material	処理 Finish
ZDC	3価クロメート Trivalent Chromate Treatment



## 仕様 Specification

型番 Model No.	自重 (g) Net Weight (g)
TE0-1121-U40	20