

**注意事項**

止め金具は、7-14 頁を参照ください。

**Note**

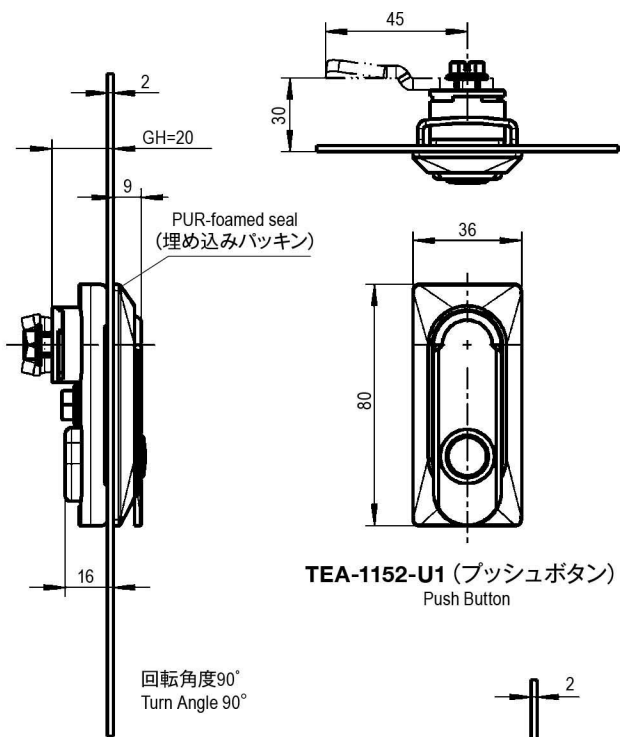
For the details of the cam, refer to TEO-1107-U6.

**■部品表 Parts List TEA-1152-U1 (プッシュボタン Push Button)**

部品名 Part Name	材質 Material	処理 Finish
本体 Body	ZDC	塗装(黒色) Paint (Black)
ハンドル Handle		
ボタン Button	POM	白色 White
取付金具 Attaching Hardware	S	3 価クロメート Trivalent Chromate Treatment
取付ねじ Set Screw		

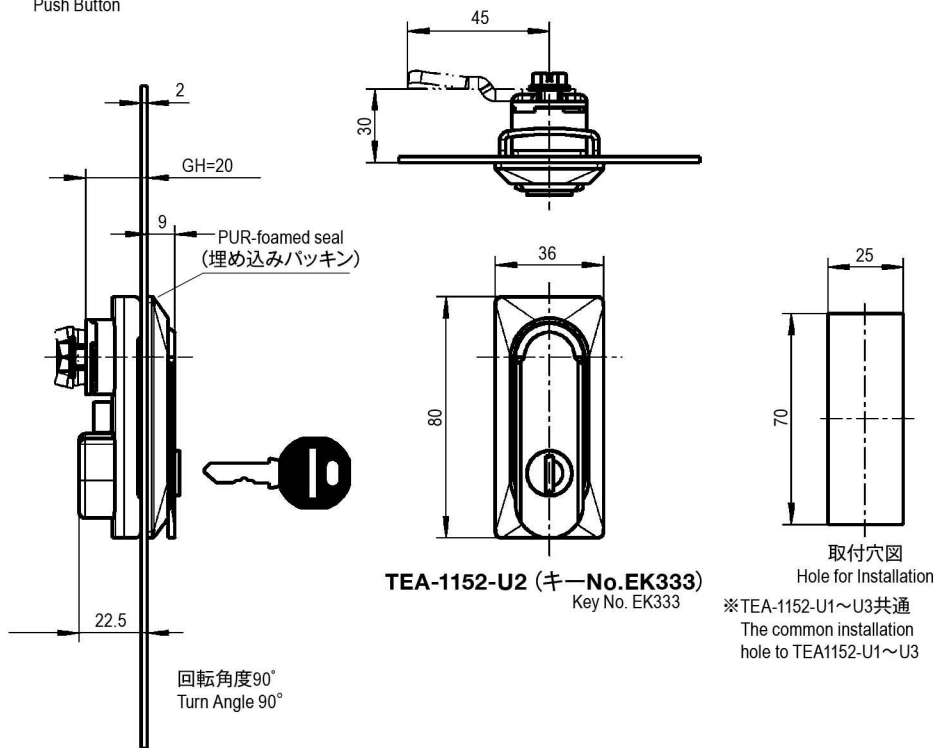
**■部品表 Parts List TEA-1152-U2 (キー No.EK333 Key No.EK333)**

部品名 Part Name	材質 Material	処理 Finish
本体 Body	ZDC	塗装(黒色) Paint (Black)
ハンドル Handle		
シリンダー Cylinder	ZDC/SUS	Cr/—
取付金具 Attaching Hardware	S	3 価クロメート Trivalent Chromate Treatment
取付ねじ Set Screw		
キー key	NSP/PA	—/黒色 Black



**TEA-1152-U1 (プッシュボタン)**  
Push Button

回転角度90°  
Turn Angle 90°



**TEA-1152-U2 (キーNo.EK333)**  
Key No. EK333

取付穴図  
Hole for Installation

※TEA-1152-U1~U3共通  
The common installation  
hole to TEA1152-U1~U3

回転角度90°  
Turn Angle 90°

**仕様 Specification**

型番 Model No.	キー形状 Key Shape	自重(g) Net Weight (g)
TEA-1152-U1	プッシュボタン Push Button	245
TEA-1152-U2	キー No.EK333 Key No.EK333	271
TEA-1152-U3	鍵ナシ Without Lock	255