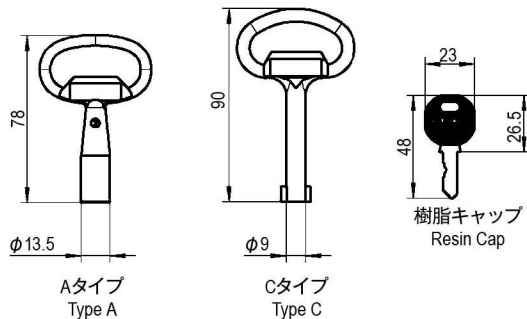


## 材質と処理 Material & Finish

| 型番 Model No. | 材質 Material                    | 処理 Finish               |
|--------------|--------------------------------|-------------------------|
| TEO-1004     | ZDC                            | 塗装(黒色)<br>Paint (Black) |
| TEO-1108     | NSP(洋白) (Nickel Silver)<br>・PA | 無し・黒色<br>Plain・Black    |



## 仕様 Specification ハンドルキー Handle Key

| 型番 Model No. | キータイプ Key Type | キー形状 Key Shape        | 自重 (g) Net Weight (g) |
|--------------|----------------|-----------------------|-----------------------|
| TEO-1004-01  | A              | □ 7 Square 7          | 47                    |
| TEO-1004-02  |                | □ 8 Square 8          |                       |
| TEO-1004-03  |                | △ 7 Triangular 7      | 51                    |
| TEO-1004-04  |                | △ 8 Triangular 8      | 47                    |
| TEO-1004-05  | C              | ダブルビット 3 Double bit 3 | 48                    |
| TEO-1004-06  |                | ダブルビット 5 Double bit 5 | 46.1                  |

## 仕様 Specification キー Key

| 型番 Model No. | キータイプ Key Type   | キー形状 Key Shape | 自重 (g) Net Weight (g) |
|--------------|------------------|----------------|-----------------------|
| TEO-1108-U35 | 樹脂キャップ Resin Cap | EK333          | 5.9                   |