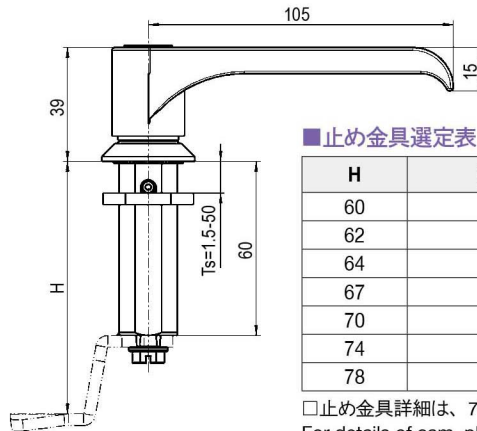




取付穴図
Hole for Installation

■部品表 Parts List

部品名 Part Name	材質 Material	処理 Finish
ハウジング Housing	ZDC	塗装(黒色) Paint (Black)
ハンドル Handle	PA	黒色 Black
シリンダー Cylinder	ZDC/SUS	—
取付ナット Set Nut	S	3 価クロメート Trivalent Chromate Treatment
キー Key	NSP/PA	— / 黒色 Black



■止め金具選定表 Specification for Cam

H	型番 Model No.
60	TEO-1000-17
62	TEO-1000-16
64	TEO-1000-15
67	TEO-1000-27
70	TEO-1000-13
74	TEO-1000-26
78	TEO-1000-51

□止め金具詳細は、7-12 頁を参照ください。
For details of cam, please refer to TEO-1000

仕様 Specification キー No. Key No. EK333 IP65

型番 Model No.	自重 (g) Net Weight (g)
TEA-1000-U626	238.3