

RITEX

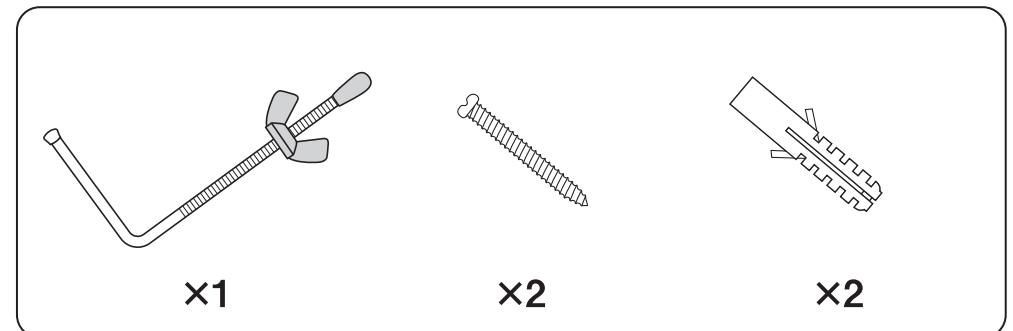
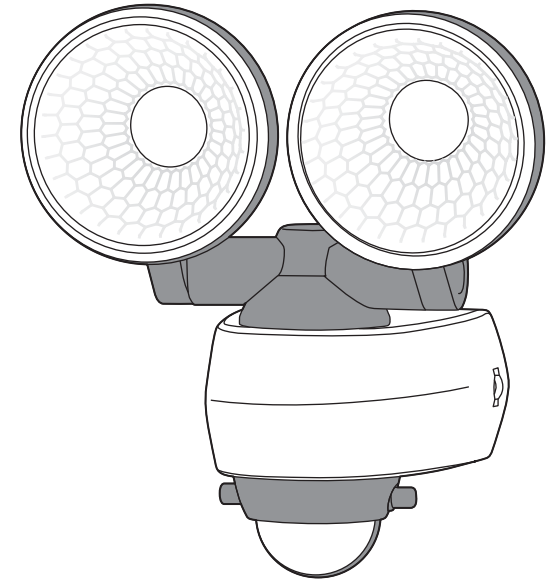
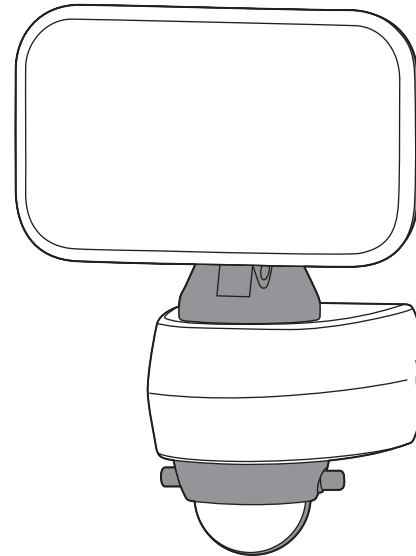
LED SENSOR LIGHT

LED-AC309

9Wワイド LED センサーライト

LED-AC315

7.5W×2灯 LED センサーライト



保証書

この製品は優れた技術と部品で製造され、厳密な検査をへて出荷されたことを証明し、下記の規約により小売店から購入した日から1年間、その品質を保証します。

1. 通常使用により欠陥が生じた場合は、無償で新品と交換または修理いたします。
ただし、以下の理由は免責といたします。
① 取扱上の不注意、誤った使用方法。
② 天災・火災等。
③ お買上げ後の輸送・移動・落下等。
④ 保存上の不備。
⑤ 小社以外による修理または改造。
⑥ 本製品本来の使用目的以外の使用。
2. 使用に伴う部品の消耗には保証の適用はされません。
3. 送料および梱包料等の費用は、お客様でご負担ください。
※販売店名、ご購入年月日のないものは無効となります。
4. 保証期間が切れた後の修理、保証の適用されない故障につきましては、有償で修理いたします。
5. 一切の工事費用は、お客様の負担となります。
6. 本証は、再発行いたしません。

9Wワイド LED センサーライト LED-AC309

購入品名

7.5W×2灯 LED センサーライト LED-AC315

購入年月日 年 月 日

購入年月日、販売店名のないものは無効となりますのでご注意ください。

住所 (〒) 名前

TEL

販売店名

故障状況

株式会社 ムサシ

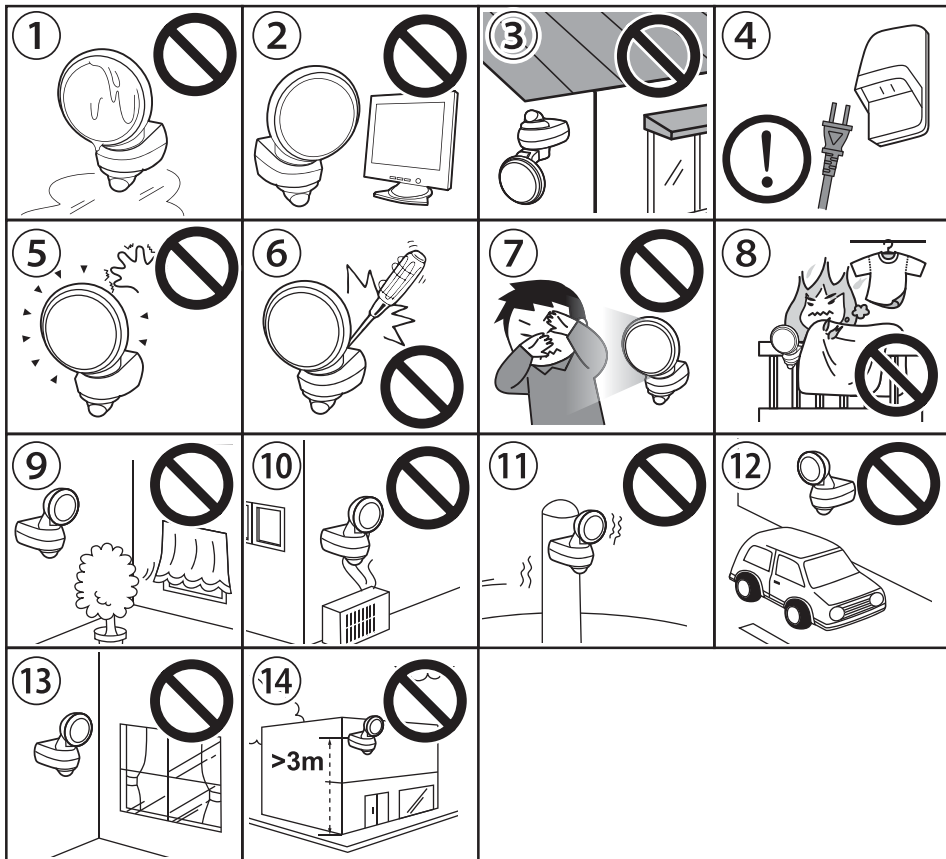
〒675-1201 兵庫県加古川市八幡町宗佐1440
Eメール : info@musashi-mfg.com
ホームページ : http://www.634634.jp

お客様
相談窓口

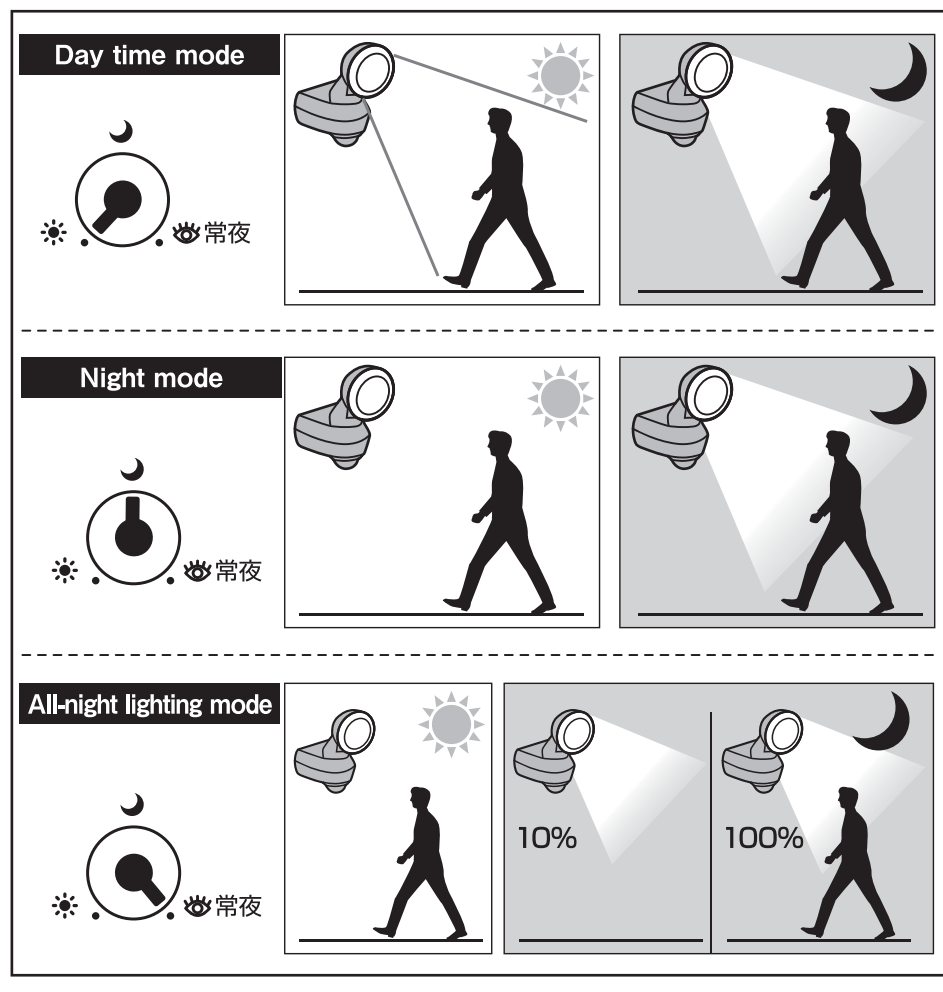
0570-033-634

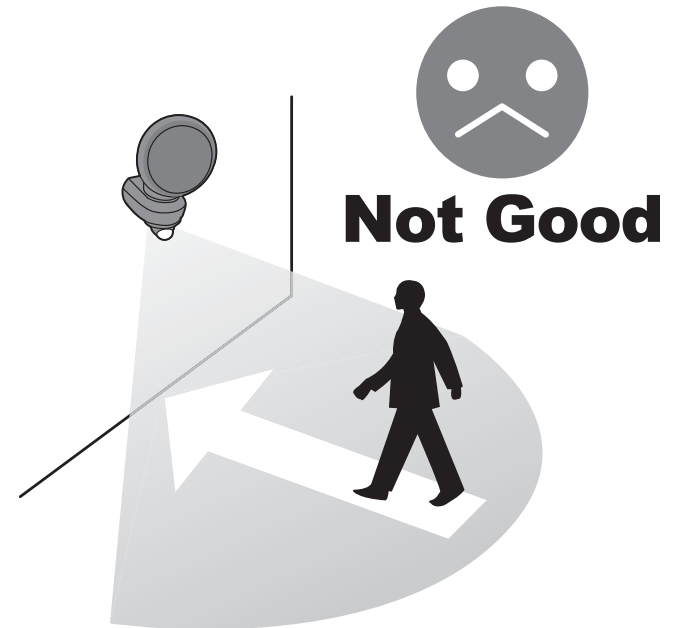
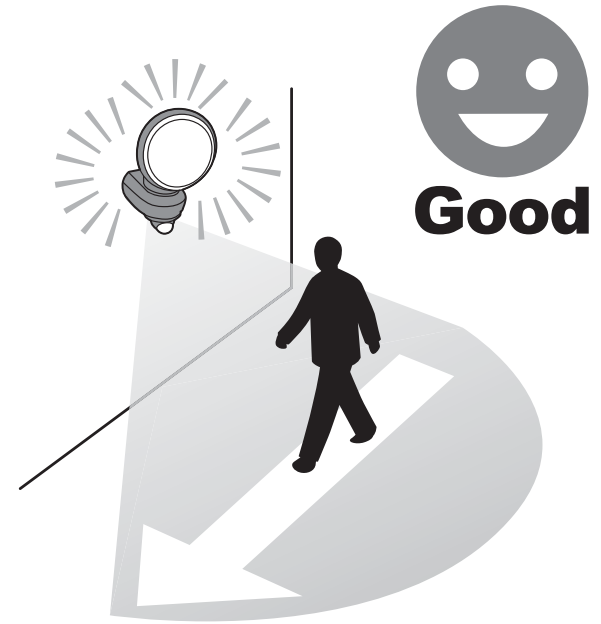
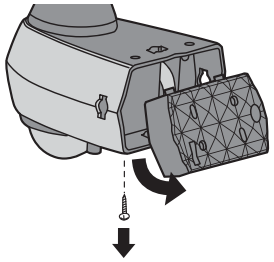
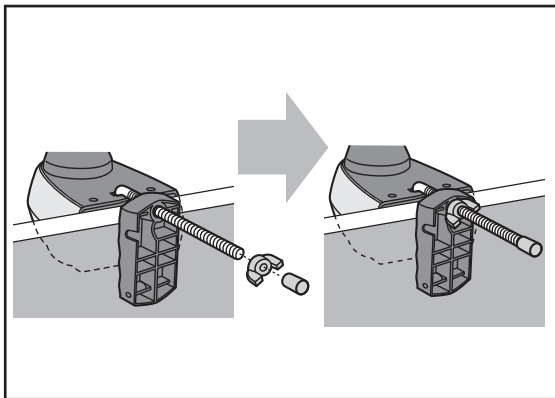
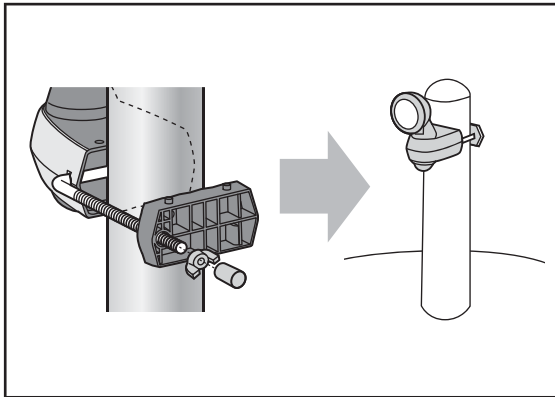
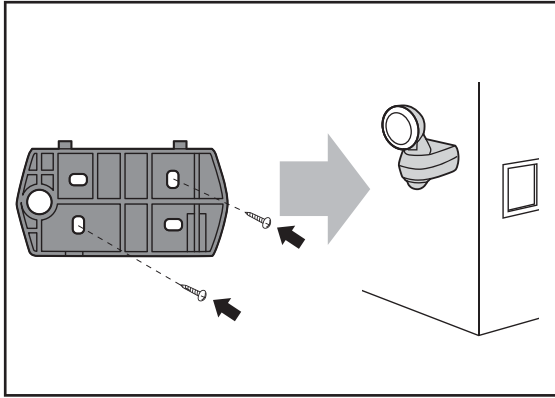
平日 AM9:00 ~ PM5:00

IP電話からは 050-3503-6345



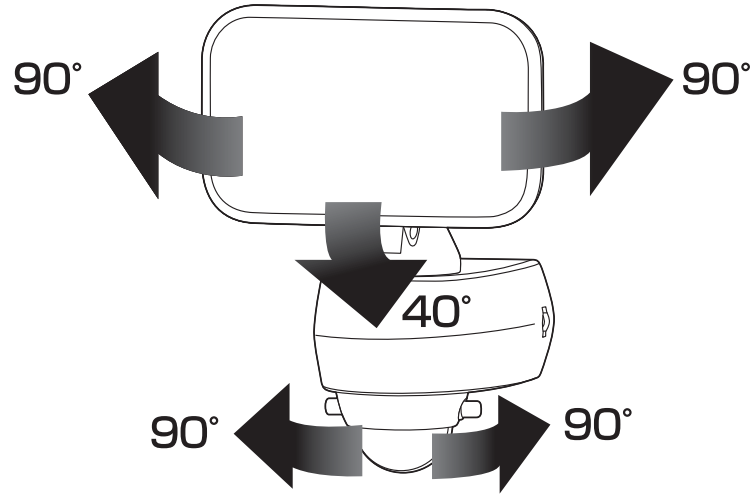
- | | |
|--|-------------------------|
| ①大量の水がかかる場所に設置しない | ⑦点灯中は、ライト部を直視しない |
| ②家電製品や電波を出す機器の近くで使用しない | ⑧燃えやすい物の近くに取り付けけない |
| ③斜め向き、下向き、逆さまに取り付けけない | ⑨ゆれるものの近くに取り付けけない |
| ④屋外へ設置する際は、防雨型コンセントを使用する。電源と直接接続する場合、電源を切れるようスイッチを設置する | ⑩エアコン等の送風を受ける場所に取り付けけない |
| ⑤点灯中および消灯直後、ライト部に触れない | ⑪強い振動を受ける場所に取り付けけない |
| ⑥分解や改造をしない | ⑫車の通る道路に面した場所に取り付けけない |
| | ⑬ガラス越しの場所に取り付けけない |
| | ⑭取り付け高さが3m以上の場所に取り付けけない |







LED-AC309



LED-AC315

