

5Wワイド LEDセンサーライト

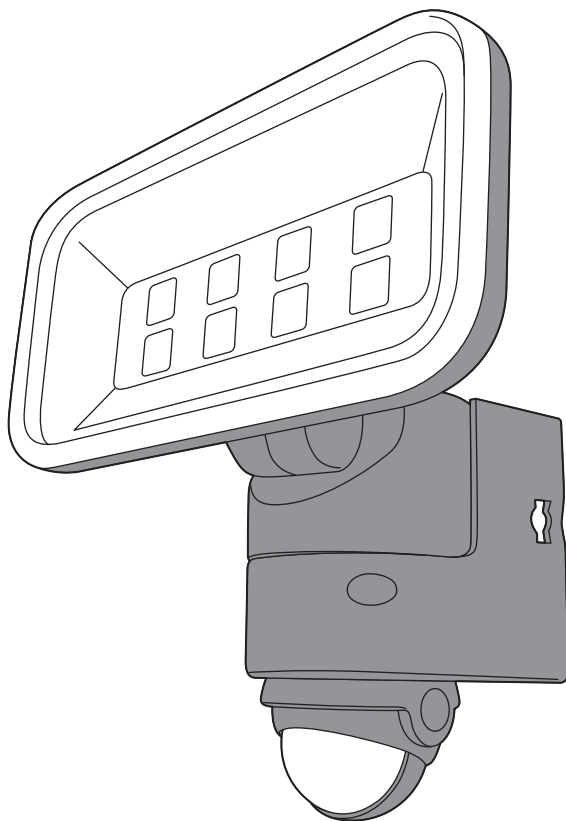
取扱説明書

保証書

この度は、**RITEX** 5Wワイド LEDセンサーライトをお買い上げいただき、誠にありがとうございます。

ご使用前にこの「取扱説明書」をよくお読みになり、正しくお使いください。

本書は、お読みになった後も大切に保管してください。





1. 安全上のご注意


お使いになる人や他の人への危害、財産への損害を防止する為に、必ずお守りいただきたいことを説明しています。安全にお使いいただくために、以下の注意事項を必ずお守りください。


■ 表示内容を無視して誤った使い方をしたときに生じる危険や損害の程度を次の表示で区分し、説明しています。


■ お守りいただく内容の種類を、次の絵表示で区分し説明しています。(下記は絵表示の一例です)

 **警告** 「死亡や重傷を負うおそれがある内容」を示しています。

 **注意** 「けがや財産に損害を受けるおそれがある内容」を示しています。

 このような絵表示は、気をつけていただきたい「注意喚起」内容です。

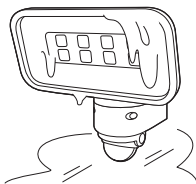
 このような絵表示は、してはいけない「禁止」内容です。

 このような絵表示は、必ず実行していただく「強制」内容です。

警告

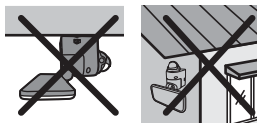
ご使用や設置について

本体は大量の水がかかる場所に設置しない



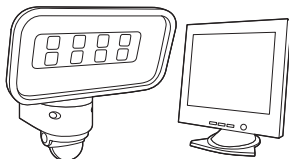
通常の雨、風には耐えますが、水の直接噴流には耐えられません。※本機は、保護等級IP44のセンサーライトです。

屋内・屋外に関係なく斜め向き、下向き、逆さまに取り付けけない



故障の原因になります。

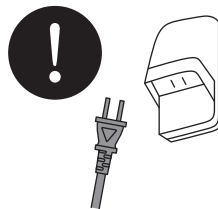
家電製品の近くで使わない



テレビ、ラジオ、電子レンジ、蛍光灯、電話、ファックス、パソコン、OA機器や家電製品から2m以上離してください。
故障、誤動作の原因になります。
本機または他製品の故障・誤動作の原因になります。

電源はコンセントから取る

- ・電源は家庭用100V専用です。
- ・屋外のコンセントは防雨型を使用してください。
- ・電源と直接つなぎたい場合は、必ず電源を切れるスイッチを取付けてください。



※漏電、停電後等の再調節で電源を切る必要があるためです。ただし、電源工事による本機の不具合の責任は負いかねます。

火傷に注意



点灯中、消灯後も電球、ライト部は熱くなっていますので触れないでください。

点灯中はLEDライト部を直視しない

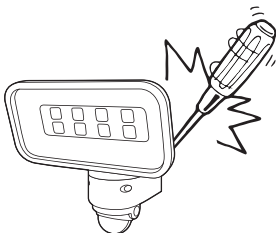


目を痛めるおそれがあります。

分解や改造をしない



分解禁止



修理や内部の点検は、販売店にご相談ください。

火災、感電、故障の原因になります。

燃えやすい物の近くに取付けない



禁止



布や紙など燃えやすい物や引火しやすい物の近くには絶対に取付けないでください。昼でも本体に物（布団や布等）を被せると点灯し引火する危険があるので絶対にしないでください。火災の原因になります。

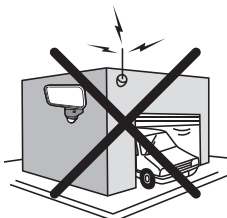
⚠ 注意

ご使用や設置について

電波を出す器具の近くに取付けない



禁止

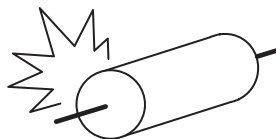


- ・テレビやラジオなどの音響・映像機器の近くに設置すると、画像や音声などが乱れることがあります。
- ・本機を車庫に取り付けた場合、設置位置によっては電動シャッターのリモコンや車のキーレス・スマートキーが、反応しない場合があります。その場合は、4m以上離して再設置してください。また、各無線機器の取扱説明書をお読みのうえ、ご使用ください。

モーターや磁場を発生させる装置の近くに置かない



禁止



故障の原因になります。

※本機は本格的な防犯機器ではありません。強盗・盗難などの被害における責任は負いかねますので、あらかじめご了承ください。

※商品改良のため、仕様・外観は予告なしに変更することがあります。

2. 取付け前の注意

■ センサーは、周囲の明るさと温度変化を感知するので、図のような場所に取り付けると、誤動作や作動しないときがあります。



3. センサーの探知の注意

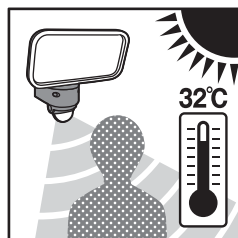
■ センサーは、最遠約前方8m/左右約140°の範囲で人を探知しますが、取付け高さや環境でセンサー探知範囲が変化します。

① まず仮設置して動作を確認してください。



- ・ 取付け高さは2.5mが最適です。
- ・ 取付け高さは最高3mまでです。
- ・ 取付け高さを半分にすると探知範囲は半分になります。

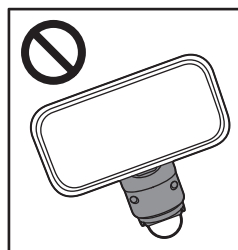
② 夏はセンサーの感度が鈍くなります。



センサーは人を熱として探知するため、体温と気温の差が減少する夏は反応が極端に鈍くなります。

センサーの特性によるもので故障ではありません。

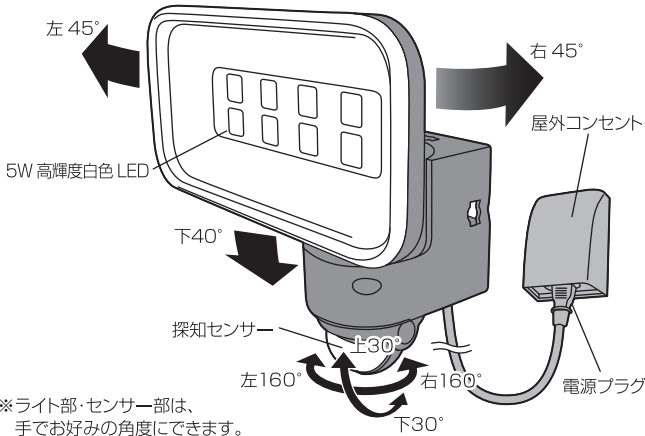
③ 本体が左右に傾いているとセンサーが誤作動します。



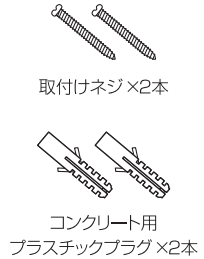
本体は正面から見て地面と水平になるように調整してください。センサーが探知したい方向に向かない恐れがあります。

4. 部位説明

ライト本体



付属品



5. センサーの探知範囲

■センサーは、最遠約8m×140°の範囲で動く人を探知します。

※センサーに向かって左右に横切った場合は敏感に反応しますが、センサーに向かって直進した場合は、極端に探知が鈍くなります。図1、図2の条件に合う場所に取付けてください。

※夏場の周囲の温度が高く、人からでる体温との差が小さい場合は、探知が鈍くなり、ときには探知しない場合があります。

- 取付け高さが2.5mの場合の探知範囲です。
- 取付け高さは最高3mまでです。
- 取付け高さを半分にすると探知範囲は、図の半分になります。

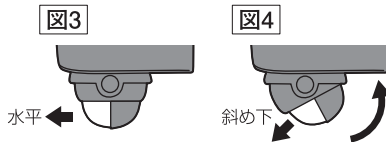
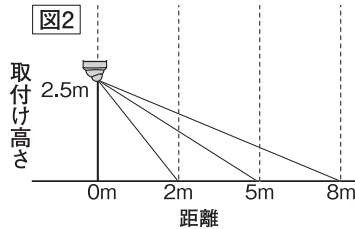
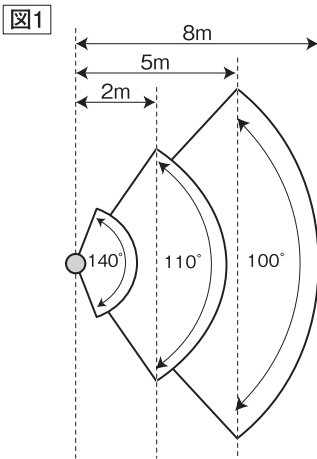
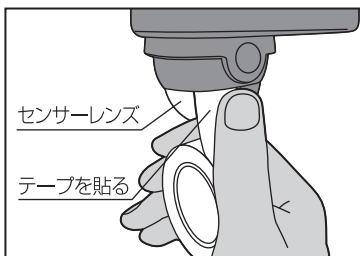


図3: センサー部は水平に向けて使用してください。

図4: センサー探知を短くしたい時は、センサー部を下に回転させて調整してください。

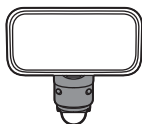
探知範囲を狭くする

- ・探知範囲を狭める場合はセンサーレンズに透明か白色のビニールテープを貼ります。
(セロハンテープは薄いので二重に貼ってください)
 - ・側面に貼ると探知角度が狭くなります。
- ※センサーレンズ内に明かりセンサーも内蔵されていますので色の濃いビニールテープを貼ると夕刻や昼間でも点灯を開始する場合があります。



6. センサーの動作テスト

- ①電源プラグをコンセントに差しします。

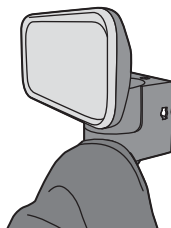


点灯 ▶ 消灯

初期動作安定のため、約5～30秒後に消灯します。

※点灯中は、探知範囲に入らないでください。
※製品・設定により、点灯時間が異なる場合があります。

- ②センサー部を完全に黒い布で被せ、夜間の状態を作ります。



- ③黒い布に手を入れセンサーレンズに近づけ、点灯したら手を抜きます。



点灯 ▶ 消灯

※手を抜き取ってから約30秒後に消灯します。

④基本動作の確認が完了しました。“7.本体の取付け方”を参照して取付けてください。

7. 本体の取付け方

壁に直接ネジで取付け

キリ、鉛筆などを本体取付け用ネジ穴に通し、壁などに印を2ヶ所付けます。

- ①木材の壁等に取付けの場合
付属の取付けネジ2本でしっかりと固定してください。

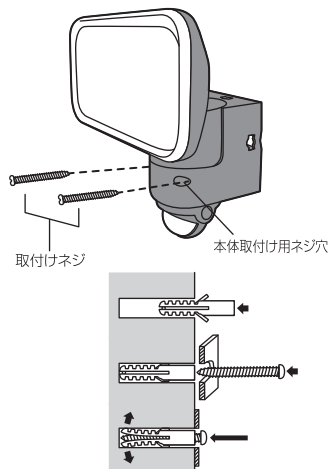
- ②コンクリートの壁に取付けの場合
ブロック、レンガ、タイル等の場合もこの方法で行ってください。
コンクリート用プラスチックプラグを使用して固定してください。

1.電気ドリル等で6mmの穴をあけ、付属のコンクリート用プラスチックプラグを図のように差込み、金槌等で軽く叩いて表面を合わせます。

2.取付けネジ2本で、本体を取付けます。

- ③アルミ板、薄鉄板に取付けの場合

取付ける位置に3.3mmの穴をドリル等であけ、付属の取付けネジ2本でしっかりと本体を取付けます。

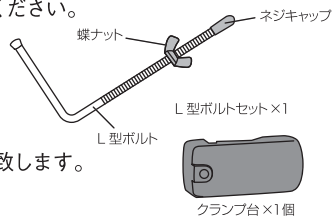


(別売)SP-5 クランプセットで挟む取付け方

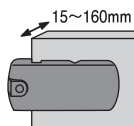
本機には、クランプセットが付属されておりません。
クランプ台で挟んで取付ける場合、別途クランプセットをご購入ください。

○推奨クランプセット
[品番 **SP-5**]RITEX センサーライト用クランプセット
¥1,300(消費税・送料込み)

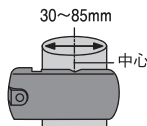
なお、入手困難な場合は直接弊社にご注文いただければお送り致します。
※ただし、代金は前金をお願いします。郵便切手でも結構です。
代金お支払い手数料は、お客様負担をお願いします。



⚠注意 クランプ台での取付けは、万一落下しても事故の起こらない場所に取付けてください。

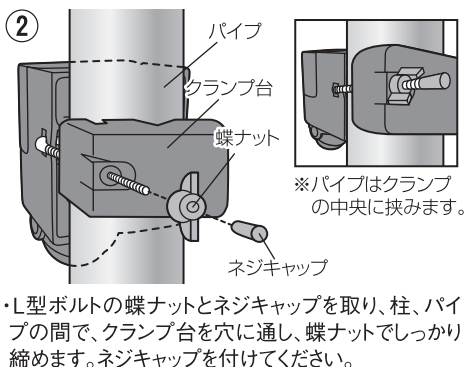
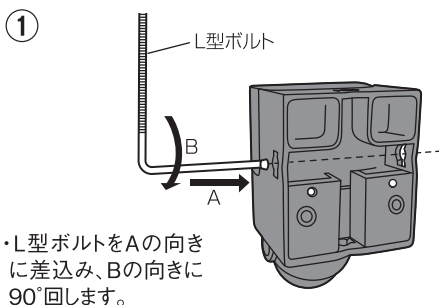


角柱・壁は奥までしっかりと入れて、挟み込んでください。

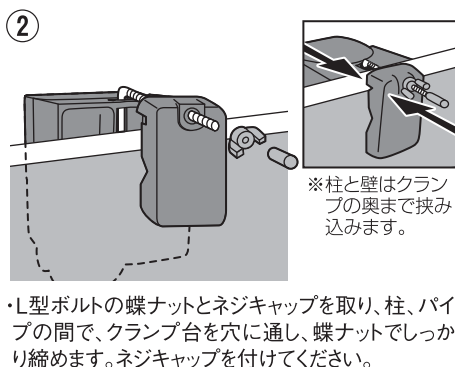
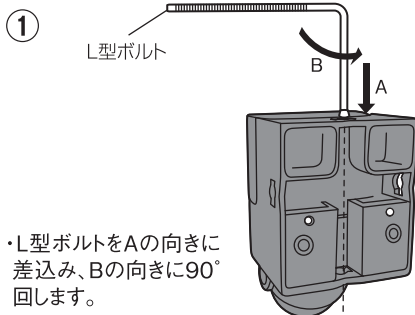


丸柱・パイプは大きさに合わせて挟む位置を替えてください。

上向きの柱、パイプの場合



横向きの柱、パイプの場合



(別売)SP-7ステンレスバンドでの取付け方

本機には、ステンレスバンドが付属されておりません。
ステンレスバンドで取付ける場合、別途ご購入ください。

○推奨ステンレスバンド

[品番 SP-7]RITEX センサーライト用ステンレスバンド

¥1,400(消費税・送料込み)

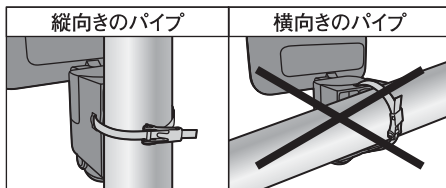
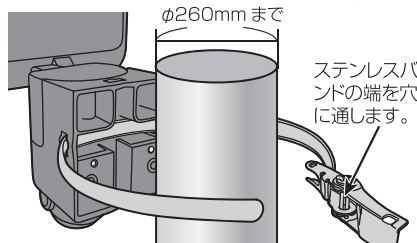
なお、入手困難な場合は直接弊社にご注文いただければお送り致します。

※ただし、代金は前金でお願いします。郵便切手でも結構です。

代金お支払い手数料は、お客様負担でお願いします。

- ⚠注意
- ・ステンレスバンドでの取付けは、万一落下しても事故の起こらない場所に取付けてください。
 - ・ステンレスバンドを使用する柱には傷がつく場合があります。

- ①ステンレスバンドを本体後部の穴に通して、柱、パイプに巻きつけます。
②丸いパイプに取付けの場合、縦向きのパイプには取付けできますが、横向きのパイプに対しては、本体の重みで回転してしまう可能性があるため、取付けしないでください。

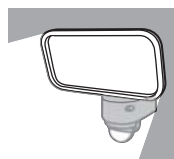


8. センサー探知の確認

- ①"3.センサーの探知の注意"、
"5.センサーの探知範囲"、
"7.本体の取付け方"を参照して設置してください。

※人や車の往来が激しい場所や近くに設置すると不要な点灯や誤作動が多くなりますので、設置をさけてください。

- ②夜間の暗くなってから探知の確認を行います。



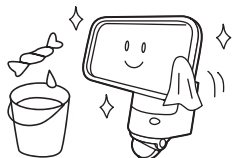
- ③センサーの探知範囲に入り、点灯したら、センサー探知範囲から出ます。

点灯 ▶ 消灯

※約30秒後に消灯します。

※探知範囲にいつまでも人が居ると点灯が延長され消灯しない時があります。

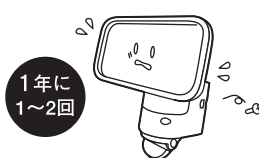
9. お手入れの仕方



本体は中性洗剤をふくませた布で拭いた後、乾いた柔らかい布で中性洗剤が残らないよう、よく拭きとります。



本体をベンジンやシンナーや研磨剤で拭いたり、殺虫剤をかけないでください。ひび割れ、引火、感電のおそれがあります。



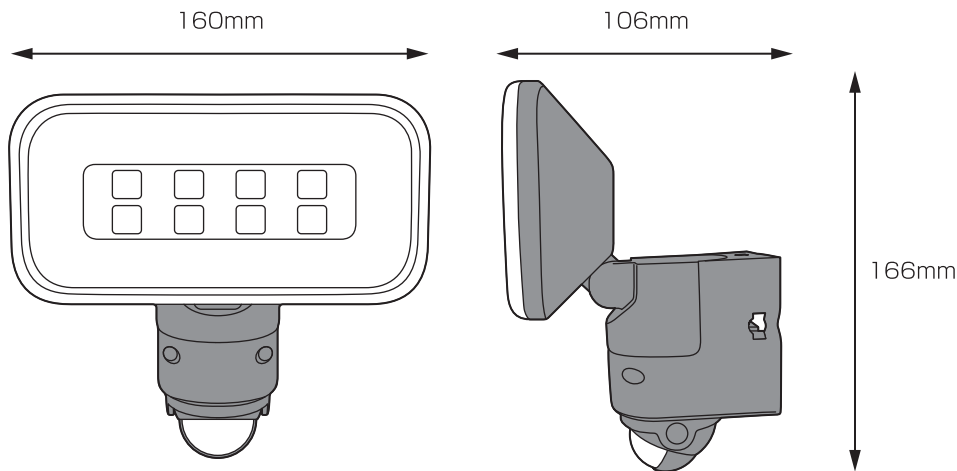
本体の取付けネジやクランプは、年に1~2回ゆるみやガタつきがないか点検してください。

※散水ホース等での水洗いはしないでください。故障や引火感電のおそれがあります。

10. 故障かなと思った時

現象	考えられる原因	処置
点灯しない 探知範囲に人がいるのに点灯しない。	電源が入っていない。	電源プラグが抜けていないか確認する。(家庭用コンセントに差す。)
	昼または明るい場所に設置している。	明るい場所では点灯しません。
	探知範囲の設定が適切でない。	探知範囲を調節する。(センサーを探知させたい方向に向ける。)
	センサーに向かって直進している。	本機に向かって直進した場合、探知が鈍くなります。本機に対し横に移動してください。
	センサーレンズが汚れている。	センサーレンズをやわらかい布で傷が付かないように拭きとる。
蒸気や雨などの水滴が付いている。寒冷地などで顔がマフラーで覆われている。手袋をしている。外気温が32℃以上ある。	本センサーは人の動きによる温度変化分を探知するために、左記のような状況では探知しにくい場合があります。	
点灯しない 周囲が暗いのに探知範囲に人がいても点灯しない。	探知部に他の照明器具の光が入っている。	他の照明器具の光が入らない場所に設置する。“5.センサーの探知範囲”を参照してレンズ上部に黒のビニールテープを貼付する。
消灯しない	探知範囲内に人がいる。	探知範囲外に移動する。
	回路が異常(エラー)状態にある。	電源プラグを抜き2分後再び差す。(リセットして回路を正常状態に戻す。)
探知範囲に人がいないのに点灯する	探知範囲内に誤動作源がある。 (例)・他の照明器具・エアコンの吹出口 ・犬や猫などが動いている ・風などでよくゆれる物(看板、旗、植物等) ・車の熱やヘッドライト ・強いノイズ(無線ノイズ等)	誤動作源を取り除く。“2.取付け前の注意”参照。 (左記に該当する物があれば取り除くか本体を移動する。)
	探知範囲の外側近くに道路があり、自動車や人の動きを感知している。	探知範囲を規制する。“5.センサーの探知範囲”参照。
	本機のLEDライトがセンサー部を照らしている。	LEDライトの光をセンサーから離す。
探知範囲に人がいるのに消灯する	電源を投入した直後(停電から復帰直後)	電源投入時の初期動作を行っている。“6.センサーの動作テスト”参照。
	探知範囲内で人が静止している。	本センサーは静止している人には性能上探知できません。
探知距離が短い	センサーレンズが汚れている。	センサーレンズをやわらかい布で傷が付かないように拭きとる。
	センサー方向がずれている。	センサーを探知させたい方向に向ける。
	周囲温度が32℃以上ある。	センサーの特性上短くなります。
	センサーに向かって直進している。	本機に向かって直進した場合、探知が鈍くなります。本機に対し横に移動してください。

11. サイズ



12. 仕様

電 球	5W(高輝度白色LED、設計寿命約4万時間※1、全光束約400ルーメン)	
電 源	AC100V 50/60Hz	
消費電力	5W(待機時1.0W以下)	
センサー	探知方式	焦電型赤外線センサー
	探知範囲	約140° 最遠約8m
点灯時間設定	約30秒(固定)	
点灯開始照度	周囲が暗い時のみ点灯	
サイズ(mm)	約 幅160mm×奥行106mm×高さ166mm	
重 量	約420g	
電源コードの長さ	約1.8m	
設置場所	屋内・屋外用(防雨タイプ IP44)	

※1 LED球は交換できません。

LED球の寿命は設計寿命であり、製品寿命を保証するものではありません。

LED素子にはバラツキがあるため、同じ品番のセンサーライトでも光色・明るさが異なる場合があります。予めご了承ください。