

全天候型LED作業灯スカイライト60W

取扱説明書 保証書

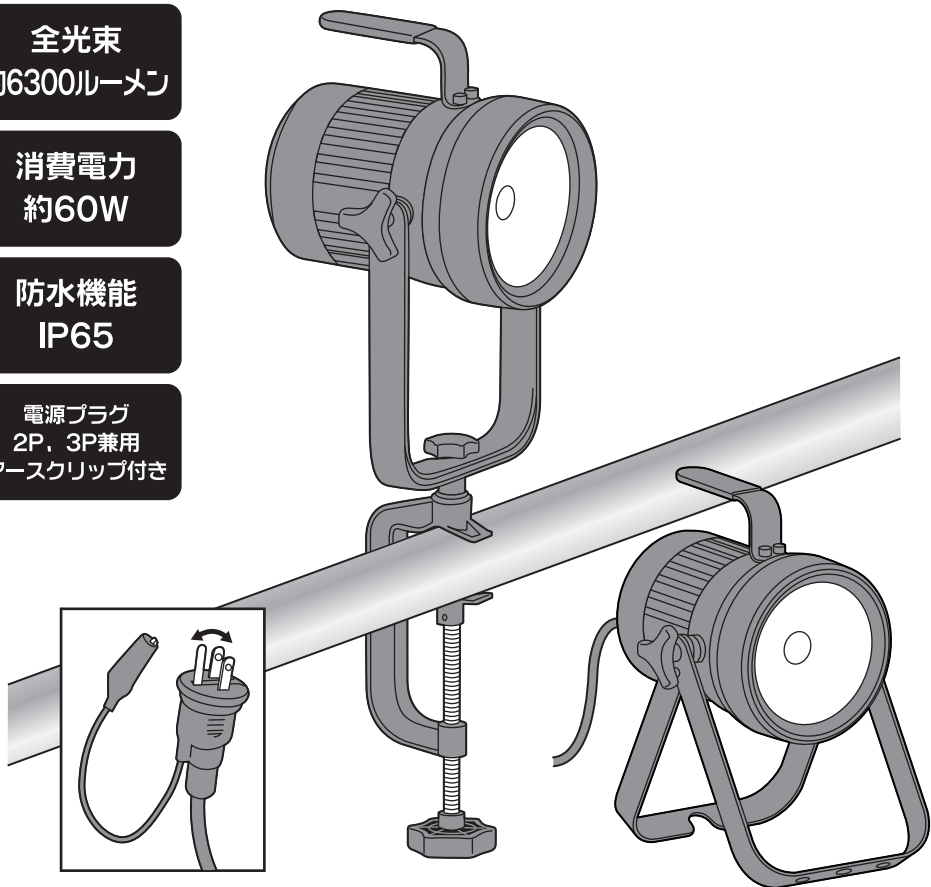
この度は、**RITEX** 全天候型LED作業灯スカイライト60Wをお買い上げいただき、誠にありがとうございます。
ご使用前にこの「取扱説明書」をよくお読みになり、正しくお使いください。
本書は、お読みになった後も大切に保管してください。

全光束
約6300ルーメン

消費電力
約60W

防水機能
IP65

電源プラグ
2P、3P兼用
アースクリップ付き



1. 安全上のご注意

お使いになる人や他の人への危害、財産への損害を防止する為に、必ずお守りいただきたいことを説明しています。安全にお使いいただくために、以下の注意事項を必ずお守りください。

■ 表示内容を無視して誤った使い方をしたときに生じる危険や損害の程度を次の表示で区分し、説明しています。

■ お守りいただく内容の種類を、次の絵表示で区分し説明しています。(下記は絵表示の一例です)

警告 「死亡や重傷を負うおそれがある内容」を示しています。

このような絵表示は、気をつけていただきたい「注意喚起」内容です。

注意 「けがや財産に損害を受けるおそれがある内容」を示しています。

このような絵表示は、してはいけない「禁止」内容です。

このような絵表示は、必ず実行していただく「強制」内容です。

警告

電源はコンセントから取る



- ・本器は家庭用コンセントAC100V用です。発電機で使用の際は、発電機の性能を確認の上、インバーター式をご使用ください。
- ・屋外コンセントは防雨型を使用してください。
- ・屋外で延長コードが必要な場合は、防雨型延長コードを使用してください。

燃えやすい物の近くに設置しない、本体に布、紙などを被せない。



禁止



- ・可燃性ガス等の影響を受ける場所では使用しないでください。火災、事故の原因になります。

故障や正常に点灯しない場合



- ・直ちに電源プラグをコンセントから抜いてください。

取り付け・取り外し、器具清掃の際は必ず電源を切ってから行う

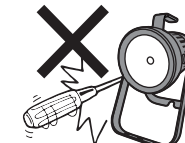


- ・感電などの原因になります。

分解や改造しない



分解禁止



- ・修理や内部の点検は、販売店にご相談ください。火災、感電、故障の原因になります。

感電や火災に注意



禁止

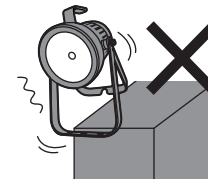


- ・濡れた手で触ったり、電源プラグを抜き差ししないでください。
- ・使用前に電源コードを点検してください。

高所や不安定な場所では使用しない



禁止



- ・落下や転倒の危険があります。

配線工事で結線する場合は必ず専門家(有資格者)が行う



禁止

- ・資格のない人の配線工事は法律で禁止されています。

火傷に注意



・点灯中、消灯直後はライト部、本体ともに熱くなっています、触れないでください。

点灯中はLEDライト部を直視しない



禁止



・目を痛めるおそれがあります。

周囲温度が-10℃～40℃の場所で使用する



本製品は防雨型です。絶対に水中では使用しないで下さい。



禁止



暴風雨での使用もしないでください。故障、感電の原因になります。
※本器は保護等級IP65の製品です。

バイスの締め付けは充分に行うこと

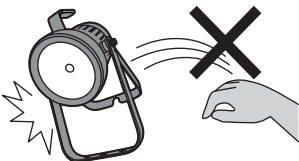


⚠ 注意

落としたり、衝撃・振動を与えない



禁止



・異常な振動や衝撃音が発生する場所では使用しないでください。
・持ち運びの時は丁寧に扱ってください。本器を投げたり落下させることによって衝撃を与えると故障の原因になります。

延長コードが必要な場合は、定格電流が7A以上のものを使用する



・使用する延長コードの取扱説明書、注意事項などをよく読み、正しく使用してください。

使用後は電源プラグを必ずコンセントから抜く



・必ず電源プラグを手でもって抜いてください。

電源コードを引っ張ったり、束ねたり、踏まない、針金等で固定しない



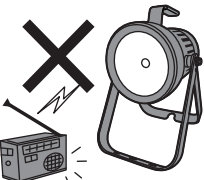
・火災、感電、断線の原因になります。

禁止

電波を出す器具の近くには取り付けない



禁止



・電波を出す器具や本器が誤作動する場合があります。

ランプ角度調整グリップを持って、本体を移動させない



禁止



・本体上部のグリップは角度調整用です。本製品は固定作業用照明器具ですのでハンドランプ(移動用)としての使用はできません。

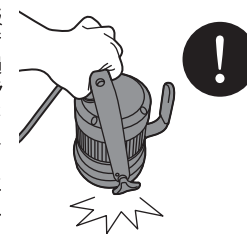
本体から出ている電源ケーブルの根元に荷重をかけない



・ケーブルが損傷します。

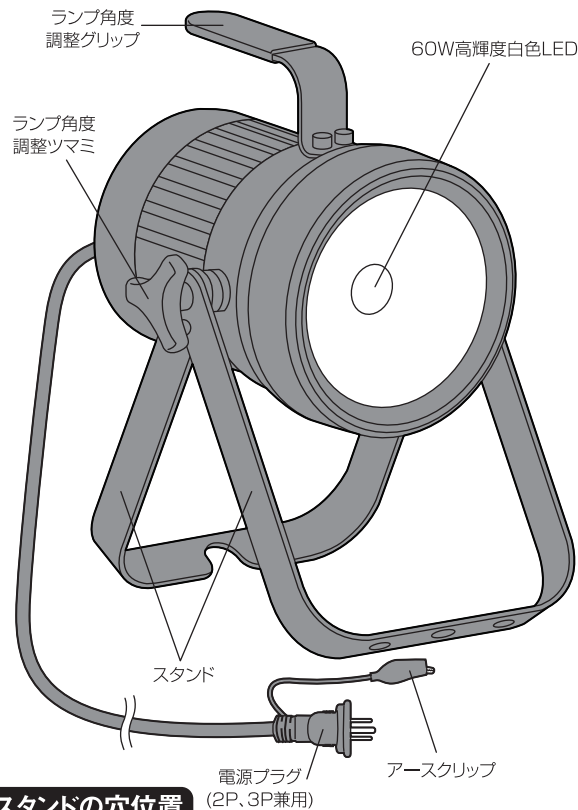
正面ガラスレンズを下向きに、本体を置かない

・正面ガラスレンズは取扱いにご注意ください。衝撃などが加わると、破損の原因になります。ガラス破損により危険が生じる場所では、飛散防止対策をおこなってください。器具や破片の落下による事故を未然に防ぐことをお勧めします。

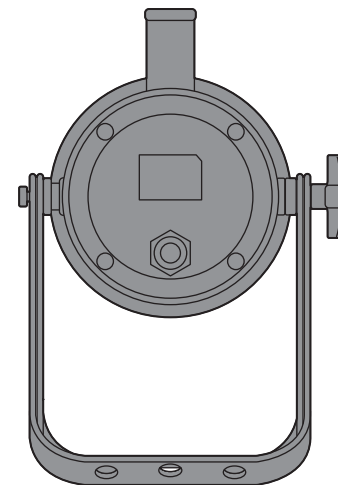


2. 部位説明

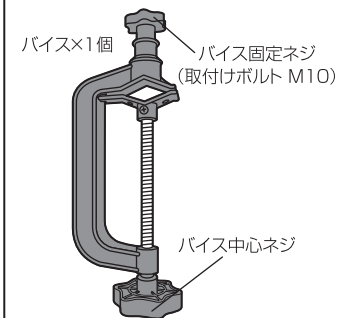
ライト本体



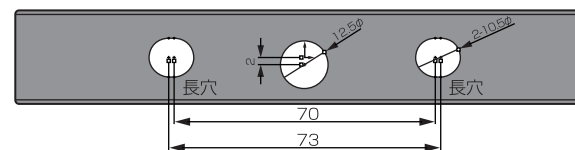
本体背面



付属品



スタンドの穴位置

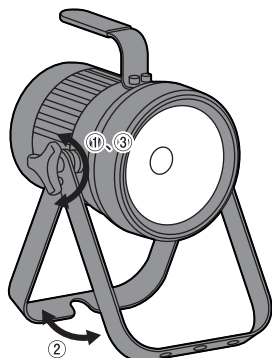


3. 使用方法

① スタンドの使用方法

- ① ランプ角度調整ツマミをゆるめます。
- ② スタンドをストッパーの位置まで開きます。
(外側のスタンドが前方、内側が後方に開きます。)
- ③ ランプ調節ツマミを締めてスタンドを固定します。

※注意: ランプ調整ツマミをゆるめずに、スタンドを開くと破損の原因になります。



② 点灯と消灯

- ・電源プラグをAC100Vのコンセントに差すと点灯します。
- ・電源プラグをコンセントから外すと消灯します。

※2Pコンセントを使用する際は、プラグのアースピンを倒し収納してからコンセントに差してください。

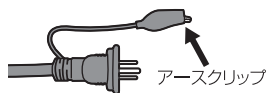
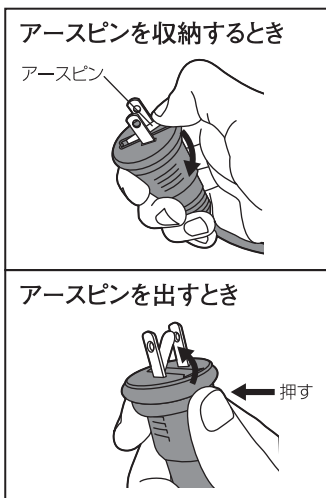
※電極に触れながらコンセントへの差込は絶対行わないで下さい、感電します。

※アースピンを出す場合は側面を強く押してください。押しも収納されたまま、外に出ないときはマイナスドライバーを使って、アースピンを出してください。

※アースクリップ

2Pコンセントでの使用時は接地された金属物にクリップしてください。

※屋外で使用する場合は必ず防雨型コンセントを使用してください。



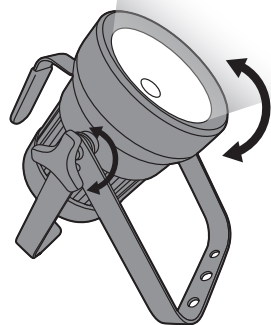
③ ランプ角度の調整

- ・ランプ角度調整ツマミをゆるめます。
- ・ランプをお好みの角度に調整します。
- ・ランプ調節ツマミを締めてランプ角度を固定します。

※注意: ランプ調整ツマミをゆるめずに、ランプの角度を変更すると破損の原因になります。

※点灯中、点灯直後はグリップ、本体が熱くなっています。やけどに注意してください。

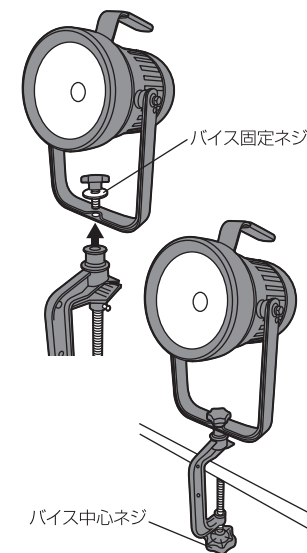
※本体上部のグリップは角度調整用です。本製品は固定作業用照明器具ですのでハンドランプ(移動用)としての使用はできません。



④ 付属バイスで取り付ける場合

- ・バイス固定ネジで本体のスタンドをバイスと固定してください。
- ・バイス中心ネジで取り付け部材の厚みより広く開き、しっかりと中心ネジで締め付け、固定してください。(最大締め付け幅: 100mm)

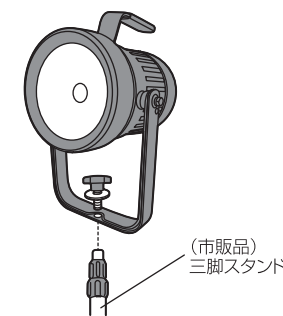
バイスの締め付けは充分に行ってください。落下、けがの原因になります。



⑤ (市販品)の三脚スタンドを取り付ける場合

- ・スタンドを本体下側にたたみます。
- ・スタンドの穴(12.5φ)を利用し(市販品)の三脚スタンドを取り付けます。

※取付けネジはしっかりと締めてください。落下、故障の原因になります。



4. お手入れの仕方



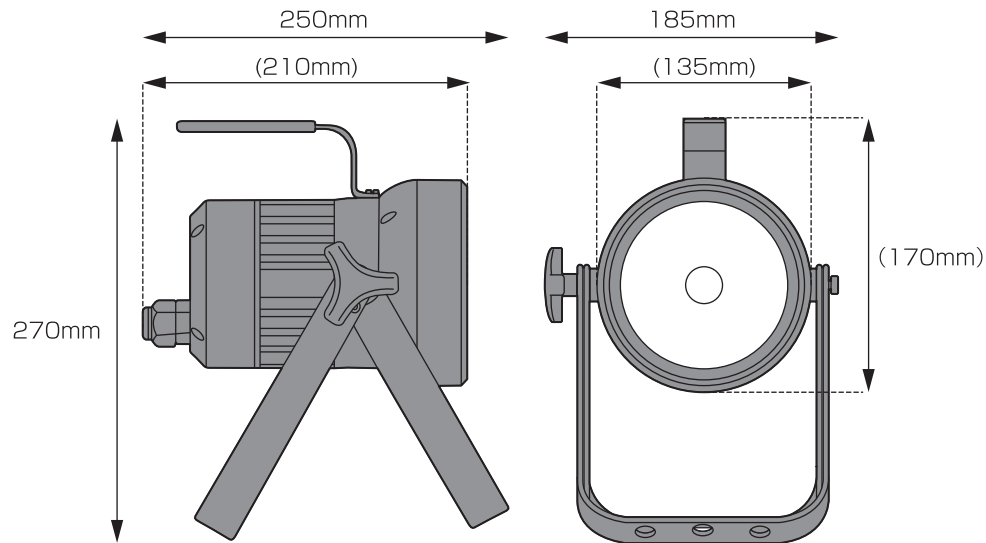
本体は中性洗剤をふくませた布で拭いた後、乾いた柔らかい布で中性洗剤が残らないよう、よく拭きとります。



本体をベンジンやシンナーや研磨剤で拭いたり、殺虫剤をかけないでください。ひび割れ、引火、感電のおそれがあります。

※本器は防水構造ではありません、散水ホース等での水洗いはしないでください。故障や引火感電のおそれがあります。

5. サイズ



※上記はライトを正面に向け、スタンドを最大に開いて設置したときのサイズです。

6. 故障かなと思った時

現象	考えられる原因	処置
点灯しない	電源が入っていない。	電源プラグが抜けていないか確認する。 (AC100Vのコンセントに差す。)
ランプが固定できない	ランプ角度調整ツマミがゆるんできている。	ランプ角度調整ツマミをしっかりとめる。
バイスで固定できない	バイス固定ネジがゆるんでいる。	バイス固定ネジをしっかりとめる。
	バイス中心ネジがゆるんでいる。	バイス中心ネジをしっかりとめる。

7. 仕様

品名	全天候型LED作業灯スカイライト60W
品番	WT-5000
電球	60W高輝度白色LED(設計寿命約4万時間) ※1 全光束約6300ルーメン
電球色温度	昼白色 約5000K
演色性	Ra80
配光角度	120°
電源 / 電圧	AC100V 50/60Hz
消費電力	約60W
電線仕様	VCT 0.75mm ² ×3 約5m
プラグ	2P、3P兼用、アースクリップ付き
バイス	最大締め付け幅:100mm
本体サイズ	約幅185mm×奥250mm×高270mm
重量	約3.2kg
使用場所	室内/屋外 防水機能 IP65
使用温度	-10℃~40℃

※1 LED球は交換できません。
LED球の寿命は設計寿命であり、製品寿命を保証するものではありません。
LED素子にはバラツキがあるため、同じ品番の製品でも光色・明るさが異なる場合があります。
あらかじめご了承ください。