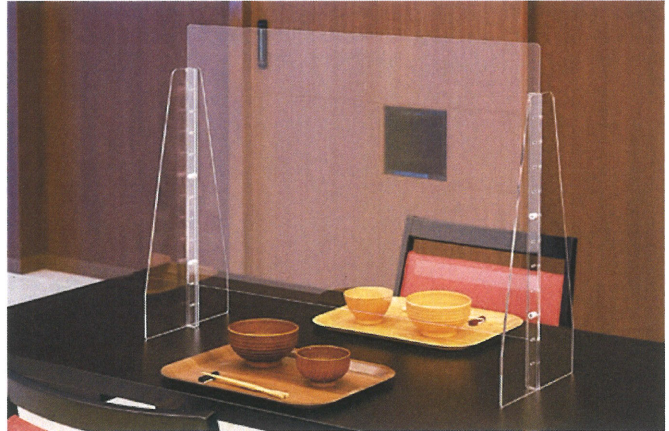
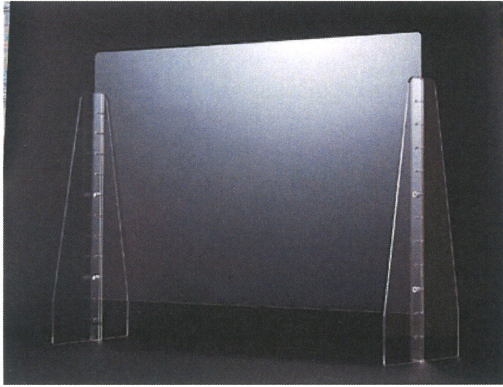


アクリル板 上下調節タイプ(ネジ止め)

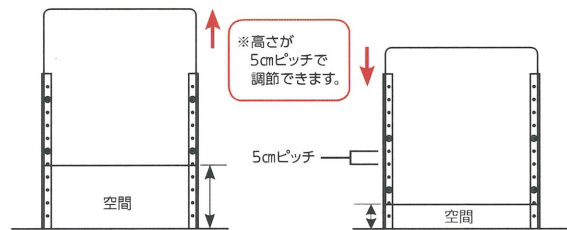
(単位: mm)



アクリル板 W600×H600 (3mm厚)
E110-245-90 (足セット)

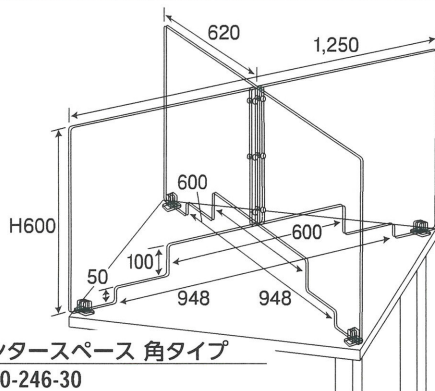
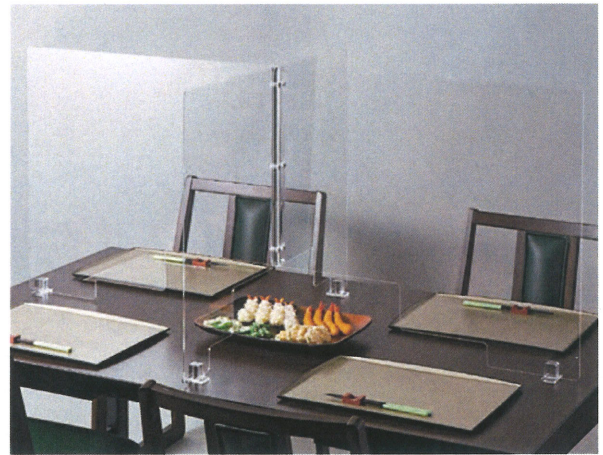
アクリル板 W750×H600 (3mm厚)
E110-246-10 (足セット)

アクリル板 W900×H600 (3mm厚)
E110-246-20 (足セット)



アクリル板 センタースペースタイプ(ネジ止め)

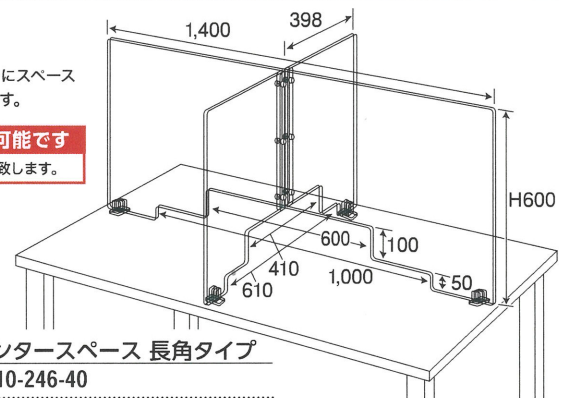
(単位: mm)



センタースペース 角タイプ
E110-246-30
(3mm厚) ※アクリル板用ストッパー付

●中央(センター)部分にスペースが欲しい時に便利です。

別注サイズ製作可能です
ご相談下さい、お見積致します。



センタースペース 長角タイプ
E110-246-40
(3mm厚) ※アクリル板用ストッパー付