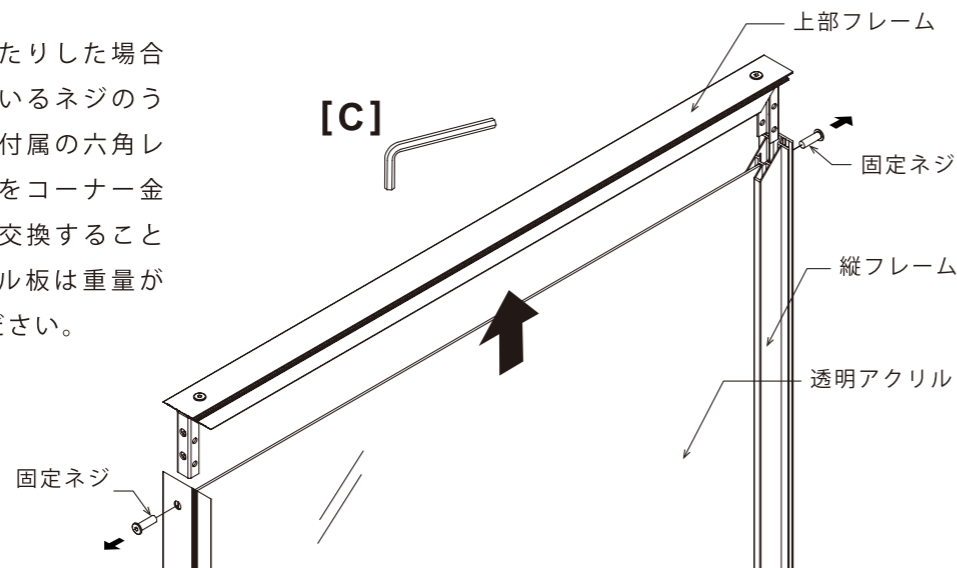


取扱説明書

アクリル板の交換方法

本製品は以下の手順でアクリル板の交換が可能です。

透明アクリル板が汚れたり、破損したりした場合は本体枠の上部フレームを固定しているネジのうち縦フレーム側の固定ネジ2箇所を付属の六角レンチで図の様に外し、上部フレームをコーナー金具と一緒に外すことでアクリル板を交換することができます。その際、大型のアクリル板は重量がありますので取扱には十分ご注意ください。



お手入れ方法について



アルコールは使用しないで下さい。

※アクリル透明板はアルコールで清掃するとひび割れや白濁の恐れがあります※













清掃の際は柔らかい布等を使用して、水拭きまたは薄めた中性洗剤で汚れを拭き取ってから最後に乾いた布で水分を拭き取ってください。

透明板清掃時は
水拭きまたは中性洗剤の
使用を推奨しております。



ひび割れ・白濁の恐れあり

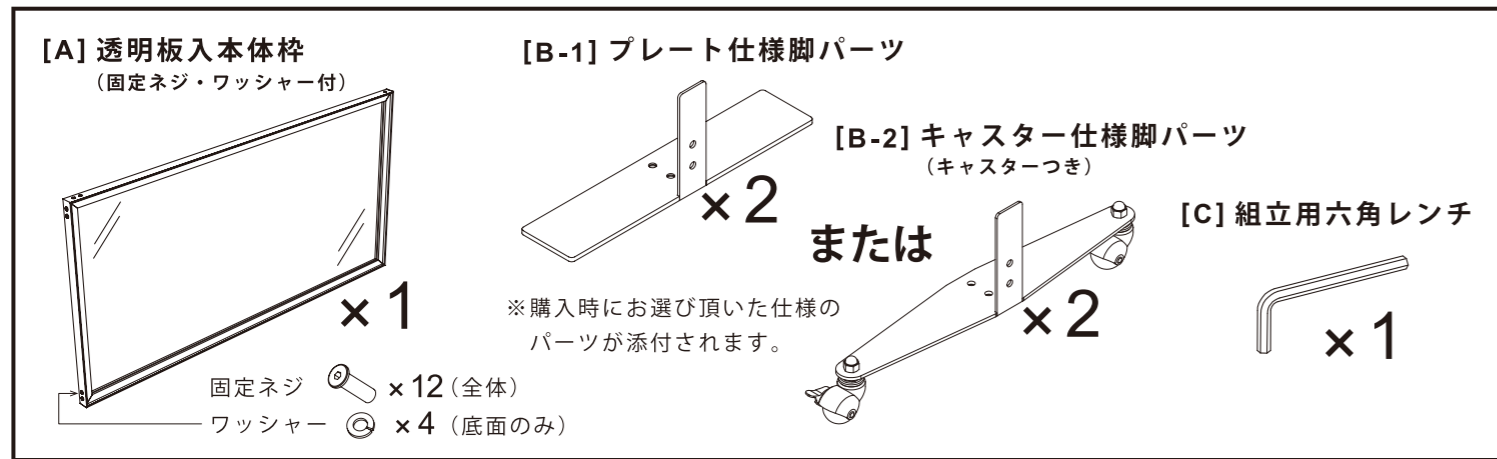
安全上のご注意・警告

 <p>2人以上での組立作業厳守 重量があり危険です。</p>	 <p>外観傷に注意 組立作業は梱包材を敷き、広い場所で行ってください。</p>	 <p>必ず定期点検 組立設置後は各種ネジ・パーツを定期的に点検してください。</p>
 <p>アクリル板表面の消毒にはアルコール等の揮発性の液体は使用できません。素材特性上、破損や割れの原因となります。</p>	 <p>アクリル板は高い透明度で、光の反射によっては完全に透過し板が見えない時がありますので、不意の衝突等にご注意ください。</p>	
 <p>組立設置の際、フレームの角度接合部は仕上げを行っておりますが鋭くなっている場合がありますので取扱時ご注意ください。</p>	 <p>長期間きれいにご使用頂ける様定期的に本体の清掃をお願いします。清掃時は柔らかい布を使用して下さい。たわし等の使用は傷や破損の原因になるのでおやめ下さい。</p>	
 <p>フレームの断面に触れないで下さい。怪我をする恐れがあります。</p>	 <p>設置する際は必ず平坦な場所に設置してください。不安定な場所に設置すると、転倒・落下の恐れがあります。アクリル板割れおよび本体破損につながりますのでご注意ください。</p>	
 <p>アクリル板が確実にセットされていることを確認してご使用ください。セット不良の場合、アクリル板が落下し、怪我や破損の原因となります。</p>	 <p>キャスター仕様をご使用の際は設置後に必ずストッパーを ON にしてください。本体自重により予期せず動く恐れがあります。</p>	
 <p>屋内専用です。屋外での使用はできません。</p>		

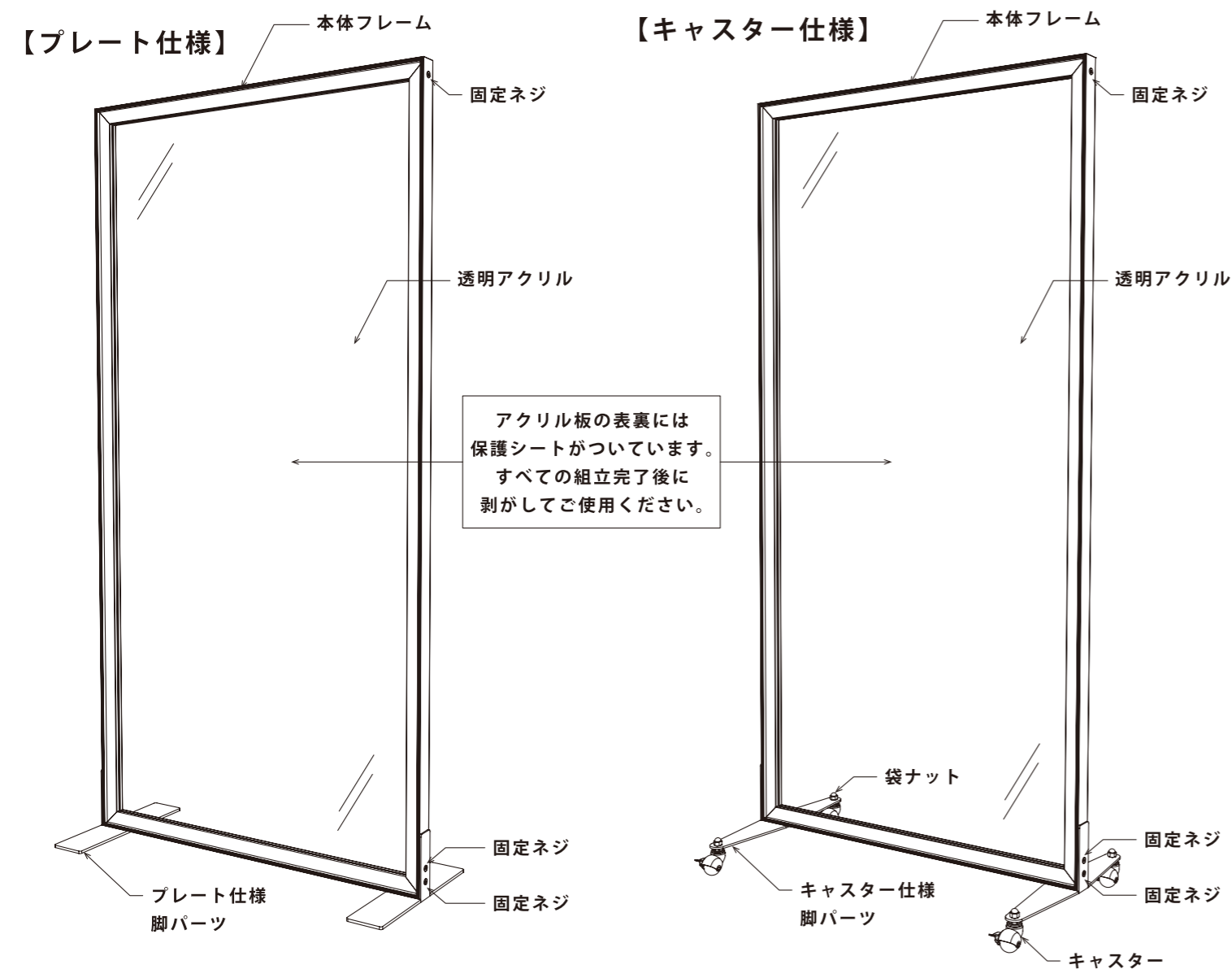
保証に関して

- 商品がお手元に到着次第、内容をご確認下さい。万一不備があった場合の返品交換等は商品到達後7日以内に購入先までご一報下さい。
- お客様のご都合による返品・交換に要する送料及び梱包料はお客様ご負担となります。(事前にご連絡のない返品はお受け致しかねます。)

同梱品の確認 本製品はお客様で自身で組立を行う製品です。組立前に下記部品が全数あるか確認してください。



各部の名称 (完成品)



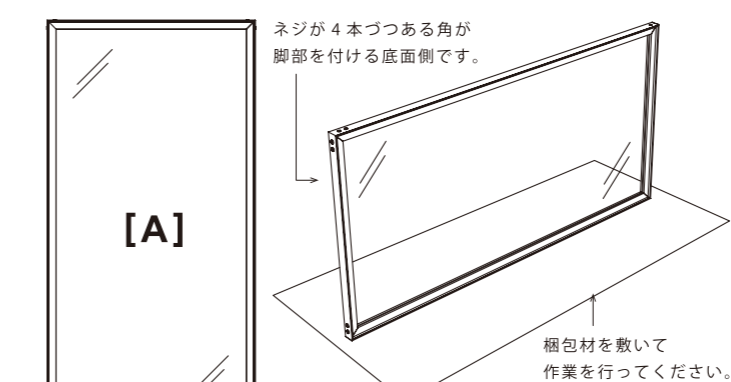
製品仕様

< 材質 >

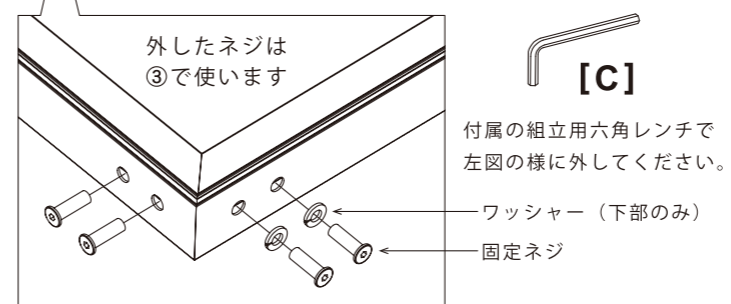
- 本体フレーム : アルミ押出型材 アルマイト仕上またはメラミン焼付塗装仕上
- 脚部パーツ : スチール板金加工品 メラミン焼付塗装仕上 (プレート仕様 / キャスター仕様)
- 内部コーナー金具 : スチール板金加工品 ユニクロメッキ仕上
- ネジ・ワッシャー : ステンレス / スチール (キャスター取付部スプリングワッシャーおよび袋ナット)

脚部の組立手順 ①~④の手順を2回繰り返してください

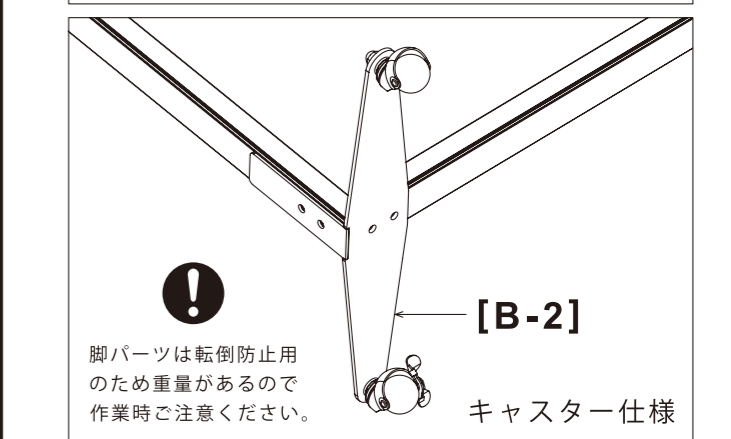
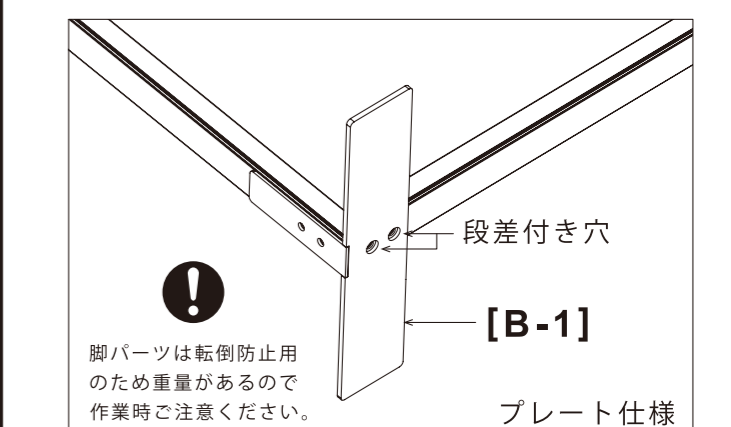
① 底面の角2箇所にてネジが8本仮止めされています。一方を4本ずつ図の様に外してください。



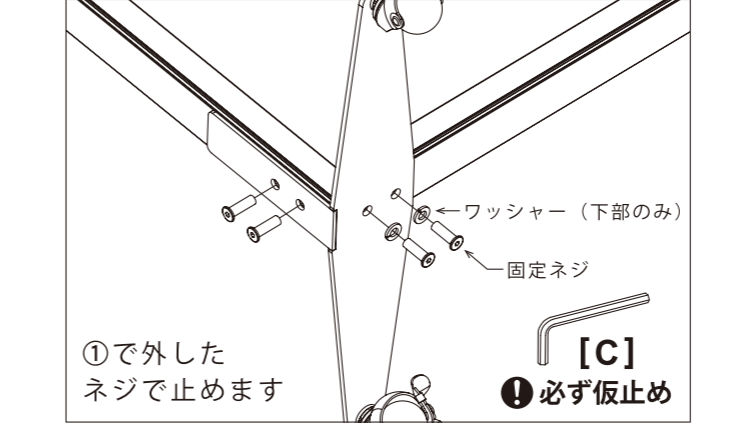
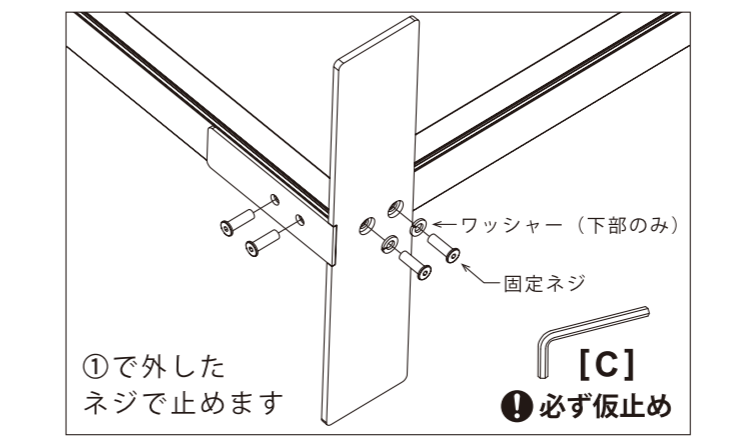
必ず1角ずつ
2角一度に外すとフレームが脱落します



② ネジを4本外したあと、下図の様にそれぞれの脚部パーツを角に合わせます。



③ ①で外したネジセットを使い、それぞれ下図の様に4本全て仮止めします。



④ 4本すべてのネジを順番に、最後に満遍なく強く締め付け、確実に固定してください。

