

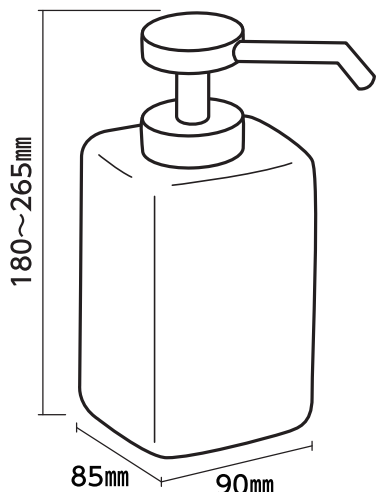
# ペダル式 卓上消毒液ボトルスタンド

## 取扱説明書

この度は弊社製品をお買い上げ頂き、誠にありがとうございます。ご使用前に、この取扱説明書をよくお読みになり正しくご使用ください。お読みになったあとは大切に保管してください。

### 用意するもの

消毒液ボトル ノズル幅8mmまで



### 各部名称

ボトルプッシュ部

作動ワイヤー

ボトル固定用台座

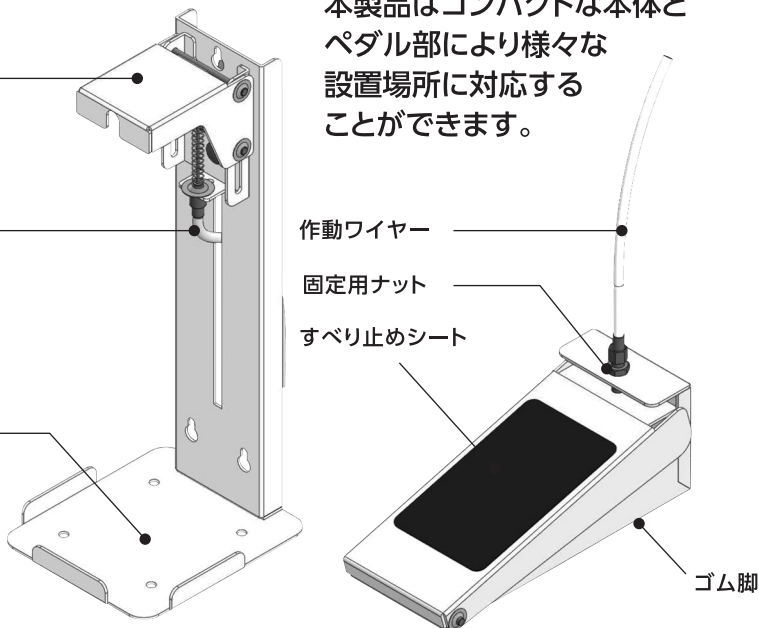
本製品はコンパクトな本体とペダル部により様々な設置場所に対応することができます。

作動ワイヤー

固定用ナット

すべり止めシート

ゴム脚



### 消毒液ボトルのセット方法

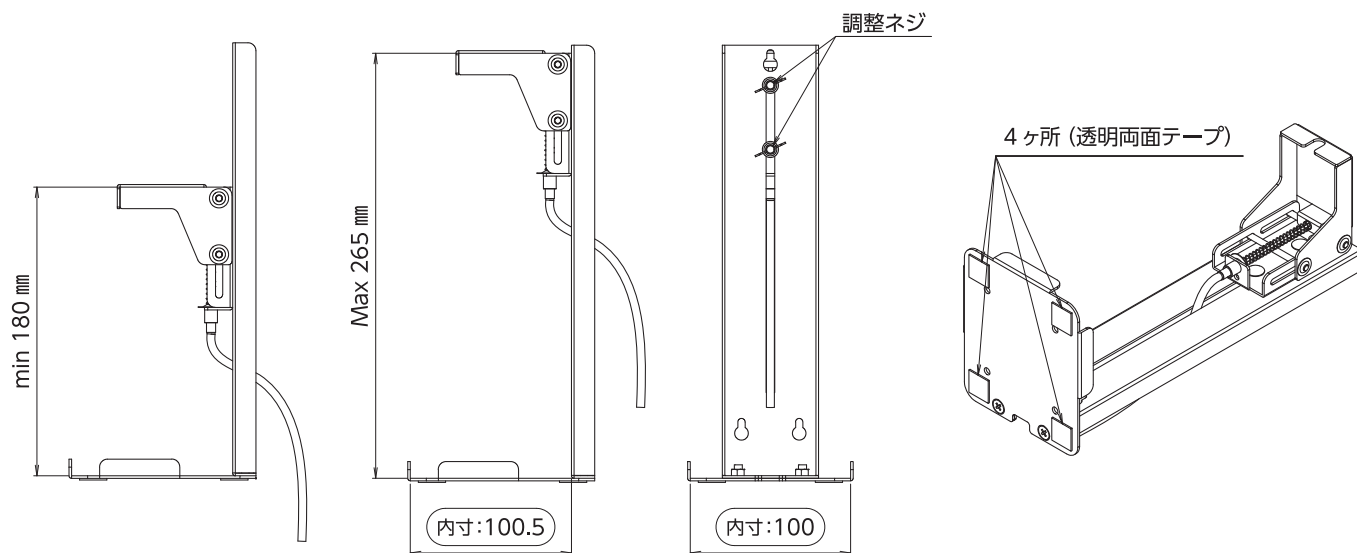
※消毒液ボトルをご用意ください。

適合するボトルサイズは幅 Max.90× 奥行 Max.85× 高さ180~265 mmとなります。

(ボトルの形状により、取り付け出来ない場合があります。)

プッシュノズルの形状が適合するかご確認ください。(ノズル幅は8mmまでです。)

- ① 本体背面にある調整ねじを緩めてプッシュ部を上スライドさせてください。
- ② 本体台座にボトルを置いてください。
- ③ プッシュ部を消毒液ボトルのプッシュノズルにセットし、調整ねじを締め付けてください。



### テーブルへの本体の設置について

- (1) 本体台座裏面の透明両面テープ 4ヶ所の離型フィルムをはがしてください。
- (2) カウンターやテーブル等の平滑で安定した場所に本体を設置してください。  
(油分、薬品等の汚れがあると本体が滑る恐れがあります。清潔な場所に設置してください。)

裏面もご覧ください。

## ペダル部の設置について

平滑で安定した場所にペダル部を設置してください。

ケーブルに余剰がある場合は引っ掛かりによる転倒、破損防止のために安全な場所に固定してください。ケーブルは折り曲げたり、きつく縛らないでください。動作不良や故障の原因となります。

※油分、薬品等の汚れがあると本体が滑る恐れがあります。清潔な場所に設置してください。

※狭い通路等に設置すると躓きによる転倒による怪我、破損の恐れがあります。

設置場所は十分なスペースを確保し、足元に注意を促す標示を行い事故防止に努めてください。

## お手入れ方法

本体が汚れた際は柔らかい布で軽く拭き取ってください。

ケーブルの作動ワイヤーの伸びにより動きが悪くなった際は、フットペダル部上部の固定ナットを回すことで、作動ワイヤーの長さを調整することができます。

### ⚠️ ご注意

- 本製品を分解したり改造したりしないでください。異常動作等によりケガをしたり修理不能になります。
- 本来の目的以外のことに使用しないでください。本体の破損、ケガや故障の原因となります。
- 可動部に手足又は身体の一部を入れないでください。挟まれたりしてケガをする恐れがあります。
- 安定した場所に設置してください。  
以下のような場所は転倒、落下によるケガ・破損の恐れがあります。  
・傾斜、振動の有る場所。(凹凸のない水平で安定した場所に設置してください。)  
・周囲に障害物がある場所。(空間に余裕を取ること。)  
・滑りやすい場所。(設置場所は清潔に保ってください。)
- お手入れの際は柔らかい布で汚れを軽くふき取ってください。シンナー等の薬品は使用しないでください。
- 屋内でご使用ください。屋外でのご使用は錆等による劣化で故障の原因となります。
- 使用中に薬品等が飛び散った場合には、速やかに拭き取ってください。
- ペダル、本体に無理な力が加わると破損の恐れがあります。勢いよく踏んだり乱暴に扱わないでください。
- 消毒液により塗装の変色が発生する場合があります。
- 破損等の異常を発見した際は使用を中止し、販売店にご連絡ください。



※50,000回使用、クリアしました。(自社テスト)

## 保証書

本製品は厳正な検査を経て出荷されておりますが、万一保証期間内に下記保証規定(1)に基づき正常な使用状態での故障の節は下記保証規定により修理致します。

品名	ペダル式 卓上消毒液ボトルスタンド		
品番	PBSTD-282		
保証期間	お買い上げ日より1年間		
お買上日	年	月	日
お客様	様		
ご住所			TEL
取扱店名			担当者印
住所			TEL

株式会社 光

### (保証規定)

- (1)弊社商品を、当該商品の取扱説明書所定の使用方法及び使用条件、あるいは、当該商品の仕様または使用目的から導かれる通常の使用方法及び使用条件の下で使用され故障が生じた場合、お買い上げの日より一年間無償修理いたします。
- (2)次の場合、保証期間中でも有償修理とさせていただきます。
  - ・誤使用、不当な修理・改造による故障。
  - ・本品納入後の移動や輸送あるいは落下等による故障。
  - ・火災、天災、異常電圧、公害、塩害等外部要因による故障。
  - ・車両・船舶等での使用による故障。
  - ・消耗部品、付属部品の交換。
  - ・本保証書の字句を訂正した場合、購入年月日・購入店の記入がない場合、及び保証書の提示がない場合。
- (3)ここで言う保証とは、納入品単体の保証を意味するもので、納入品の故障により誘発される損害は、ご容赦頂きます。
- (4)本保証書は日本国内においてのみ有効です。

### 《製品仕様》

#### 材質

本体:スチール(粉体塗装)  
ボトルホルダー脚ゴム:発泡ゴム  
フットペダル脚ゴム:ウレタン  
フットペダル滑り止め:鉱物粒子

#### サイズ

本体:幅103×奥行116×高さ272mm  
ペダル部:幅76×奥行172×高さ68mm(ケーブル部含まず)

#### 重量

本体部:約0.6kg  
ペダル部:約0.5kg(作動ワイヤー含む総重量/約1.2kg)

#### ケーブル長

1300mm

#### 対応最大ボトルサイズ

幅90×奥行85×高さ180~265mm  
(ボトルの形状により、取り付け出来ない場合があります。)



袋



箱・中紙

株式会社 光  
TEL:06-6768-2261  
MADE IN JAPAN