

インライン温度センサ (1)

◆特長

- 半導体やプリント基板等の洗浄、エッチング、めっき等の薬液ラインに使用可能です。
- チューブ径が最小で1/4インチ（又は外径6mm）まで対応可能であり、これまで不可能だった薬液の塗布ノズル等のユースポイント近傍での温度設定が可能になります。
- 両端が継ぎ手で構成されているため、組み付け、交換が容易に行えます。



一般型

◆型式構成基準表 [S型/L型]

〈型式表示例〉

継ぎ手はSタイプ、使用チューブは6mm、センサ構成はPタイプ、薄膜素子を使用、リード線1mの場合

S6PHPT-1+※

※末端処理、薄膜素子を使用時の延長する長さなどを追記して下さい。

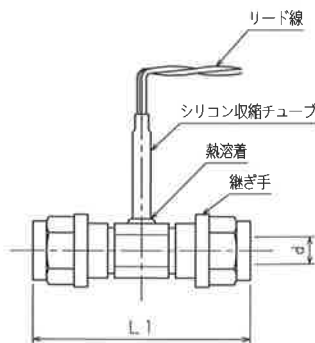
S	6	P	HPT	1	※
継ぎ手タイプ	適用チューブ径 d 寸法	センサ構成	センサ素子	リード線長さ	
S	6 6mm	P Pタイプ	HPT 薄膜素子	薄膜素子：1000mm以下で製作 フッ素樹脂燃線 (7/0.1×3C) を使用。 (延長は外部での接続になります。) K 熱電対：寸法を指定して下さい。 (フッ素樹脂被覆 0.32×1P)	
L	8 8mm		K K熱電対線		
	10 10mm				
	1/4 1/4インチ				
	3/8 3/8インチ				
	1/2 1/2インチ				

●熱電対の階級は「クラス2」、测温抵抗体は「クラスB」となっております。
(その他の「クラス」「階級」については弊社営業までお問い合わせ下さい。)

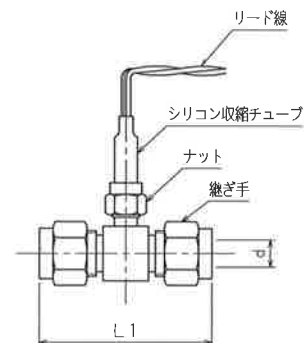
◆仕様

使用可能な流体	酸、アルカリ、純水等の液体
継ぎ手	Sタイプ：(株)フロウエル社の20シリーズ Lタイプ：(株)フロウエル社の30シリーズ
適用チューブ	材質：PFA、PTFE フッ素樹脂チューブ サイズ：外径6、8、10mm、又は1/4、3/8、1/2インチ
本体材質	Sタイプ：PFAまたはPTFE Lタイプ：PTFE
ナット材質	Sタイプ：PFA Lタイプ：ECTFE
センサ構成	Pタイプ：PFAチューブ（洗浄、エッチング用途）
センサ素子	HPTタイプ：测温抵抗体（100Ω） Kタイプ：JIS K熱電対
使用流体温度	S継ぎ手タイプ：Max. 100℃ L継ぎ手タイプ：Max. 100℃
使用環境温度	Max：50℃

◆構造



Sタイプ



Lタイプ

	d 寸法	L1寸法
1	6mm	40mm
2	8mm	42mm
3	10mm	49mm
4	1/4インチ	40mm
5	3/8インチ	49mm
6	1/2インチ	57mm

	d 寸法	L1寸法
1	6mm	38mm
2	8mm	46mm
3	10mm	52mm
4	1/4インチ	38mm
5	3/8インチ	52mm
6	1/2インチ	60mm