

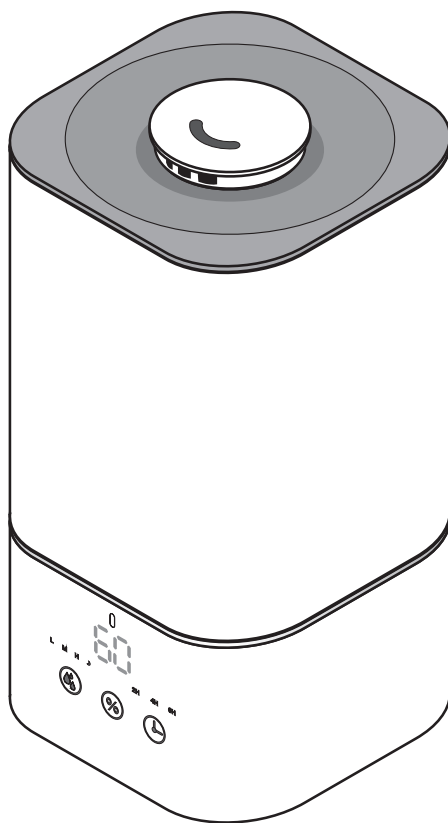
# お取り扱い説明書

## 超音波式加湿器

KNA88100

この度は、お買い上げ頂きまして誠にありがとうございます。

本製品を正しくご使用頂く為に、必ず本書をお読みください。また、本書は読み終えた後も大切に保管してください。



### 仕様

品番	KNA88100
外径寸法	約180W×180D×300Hmm
電源	DC24V 専用ACアダプター、コード長さ:約1.5m(付属)
消費電力	専用ACアダプター使用時 24W
加湿方式	超音波振動方式
加湿性能	1時間当り High 約300ml/Medium 約200ml/Low 約100ml
連続使用時間	約13時間 H運転時
適用床面積	木造和室/約5畳・プレハブ洋室/約8畳 (使用状況、環境により異なります)
質量	約1.2kg(本体のみ)
水タンク容量	約4L
付属品	ACアダプター・掃除用ブラシ
材質	ポリプロピレン

**警告** 設置をされる時

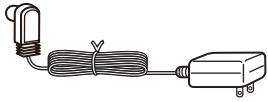
- 本体及び付属品の内部（給水タンクや本体水槽以外）に水が入ったり、濡れたりしないようご注意ください。火災・感電の原因となります。
- 風呂場・シャワー室等では使用しないでください。感電や回路ショートなどによる火災や事故の原因となります。
- 電源プラグは、家庭用交流 100V のコンセントに接続してください。交流 100V 以外を使用すると火災や感電などの原因となります。
- 静電気の発生しやすい場所に設置して使用する場合は、十分注意してください。本製品の故障や感電・火災の発生する恐れがあります。
- お子様のオモチャ（玩具）として使わせないでください。また、遊ばないように監督してください。本体を転倒させると水が溢れ、周辺の内装品に損害が出る恐れがあります。
- 傾いた場所や棚などの、不安定な場所に置かないでください。転倒して水をこぼしたりすると本体の破損、ケガの原因となります。
- 上に物を置かないでください。金属類や花瓶・コップ・化粧品などの液体が入った場合、火災や感電の原因となります。重い物などが置かれて落下した場合、ケガの原因となります。
- パソコンやテレビなどの電子機器や電気製品・家具・楽器・壁にあたる所では設置しないでください。ミストが触れたり転倒して水をこぼしたりすると、機器の故障や対象の表面を傷める原因となります。
- 吹出口の風が家具・壁や他の家電製品に直接当たる場所に置かないでください。家具や壁のシミ、他の家電製品の故障や火災の原因となります。
- 温度の高い場所に置かないでください。直射日光の当たる場所やストーブのそばに置くと、火災や感電の原因となります。また、部品の劣化や破損の原因となります。
- 熱を発生する物の近くに置かないでください。
- 寒い場所から急に暖かい場所に移動して使用しないでください。給水タンク内の空気が膨張し、水があふれ出ることがあります。プラスチック部分が変形・変色することがあります。
- 高温多湿の環境や油煙・ホコリの多い所に置かないでください。本製品の故障や感電・火災の発生する恐れがあります。
- 換気の悪い場所に置かないでください。熱がこもり本製品の变形や故障・火災の発生する恐れがあります。
- 壁・寝具・カーテン・家具などから十分離して設置してください。
- 押入れや箱の中など、風通しの悪い場所に押し込まないでください。
- テーブルクロスやカーテンなどを掛けたりしないでください。
- じゅうたんや布団の上に置かないでください。
- 仰向け・横倒し・逆さまにしないでください。

**注意** ご使用になる時

- 電源プラグを抜く時は必ず電源プラグを持って抜き、電源コードを引っ張って抜かないでください。電源コードを引っ張って抜くと、電源コードや電源プラグが傷つき、火災や感電の原因となります。
- 濡れた手で電源プラグを抜き差ししないでください。感電の原因となります。
- 旅行などで長期間ご使用にならない場合は、給水タンクと本体水槽の水を捨てた後、安全のため電源プラグをコンセントから抜いてください。万一故障してしまった場合、火災の原因となります。
- 使用中や使用直後は持ち運びをしないでください。水がこぼれたり感電する恐れがあります。
- ミスト吹出口・吸気口をふさがないでください。変形や故障の原因となります。
- ご使用になる時は、本製品やコードなどを傷つけたり、ねじったり、引っ張ったり、加熱したりしないでください。火災や感電の原因となることがあります。
- 本製品の上に重いものを載せたり、本来の目的以外に使用しないでください。ケガや故障の原因となります。
- 本製品に衝撃を与えないでください。故障やケガの原因となります。
- 本製品を持ち上げる際は、両手で水平に持ち上げてください。無理な体勢で取り扱っていると、落下して本製品が故障する恐れがある他、ケガなどの原因となる恐れがあります。
- 同じ場所で長時間ご使用の場合は、製品下部や床周辺などの汚れに注意してください。シミがついたり、カビの発生・変形・変色の原因となります。
- 凍結の恐れがある時は、給水タンクと本体水槽の水を捨ててください。凍結したまま使用すると故障の原因となります。
- 水道水以外は使用しないでください。一般的に水道水は塩素殺菌処理されており、雑菌が繁殖しにくいからです。ミネラルウォーター・アルカリイオン水・井戸水・浄水器の水を使用すると、カビや雑菌が繁殖しやすくなったり、水アカが多くなったりして、異臭の原因となります。
- 給水タンクおよび本体水槽の水は毎日新しい水道水と入れ替えてください。常に清潔を保つよう定期的にお手入れをしてください。お手入れせずにお使いになると、汚れや水アカによりカビや雑菌が繁殖し、異臭の原因になります。まれに体質によっては、過敏に反応し健康を害することがあります。このような場合は、医師に相談してください。
- 冬場に就寝する際、暖房器具を止めてしまうと室温が徐々に低下し、空気が保水できる量が下がってくる為、加湿器のミストが空気中に拡散されにくくなります。長時間続くと水漏れしたように水溜りとなることがあります。

# 各部の名称

## 付属品



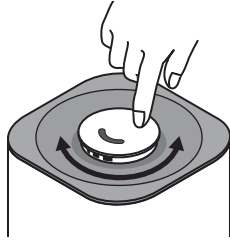
ACアダプター



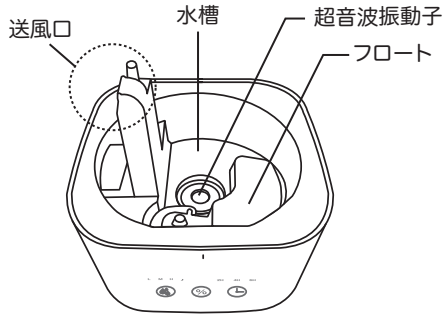
掃除用ブラシ

## ミスト吹出口

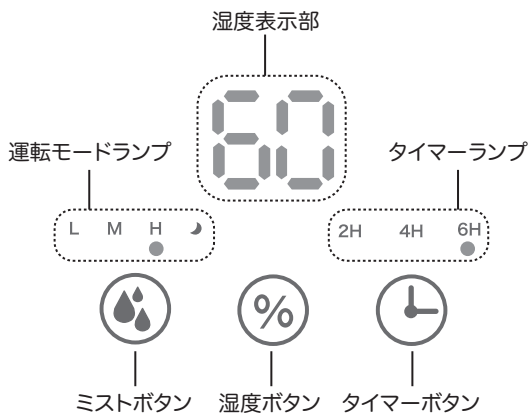
吹出口は左右に回転しミストの噴出方向を調整できます。



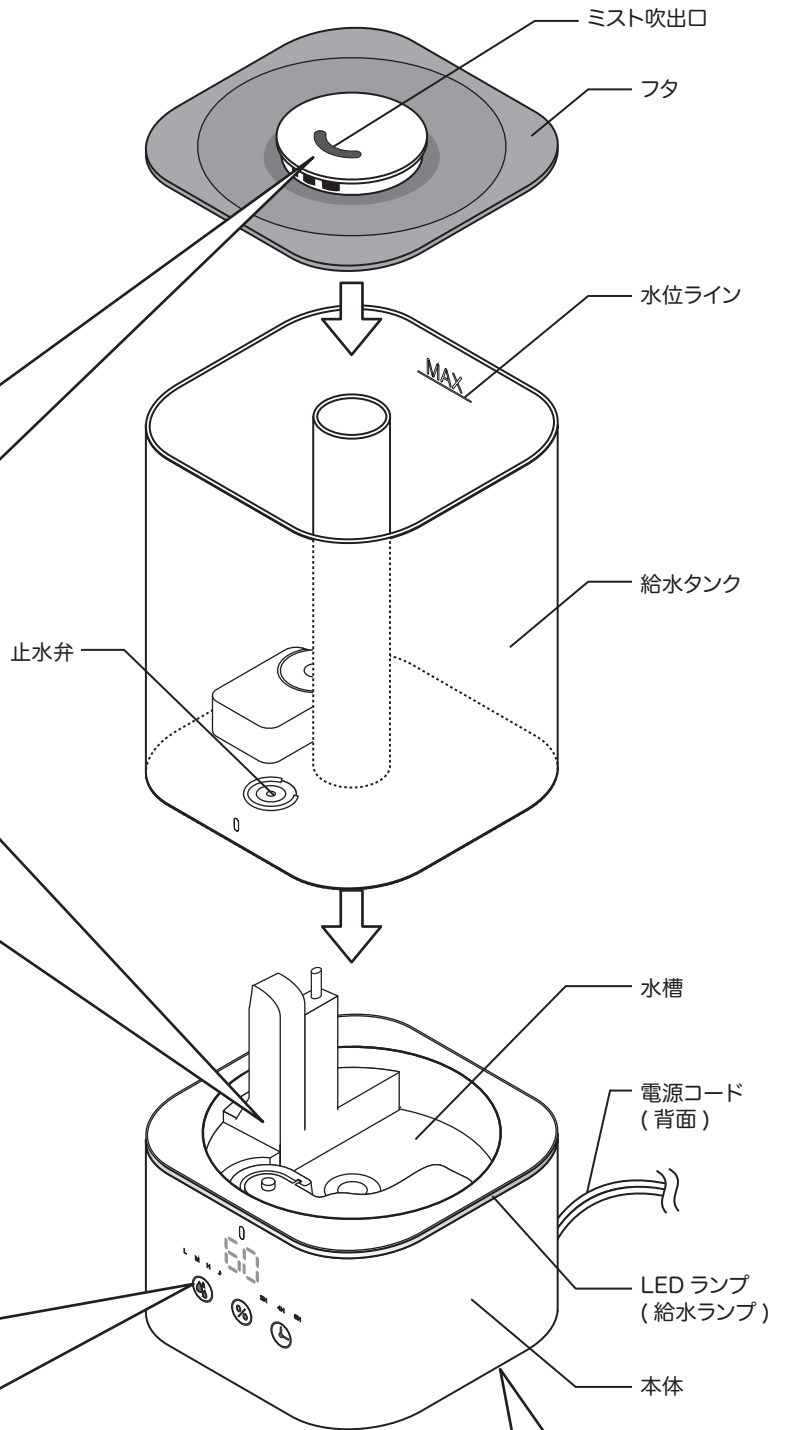
## 本体内部



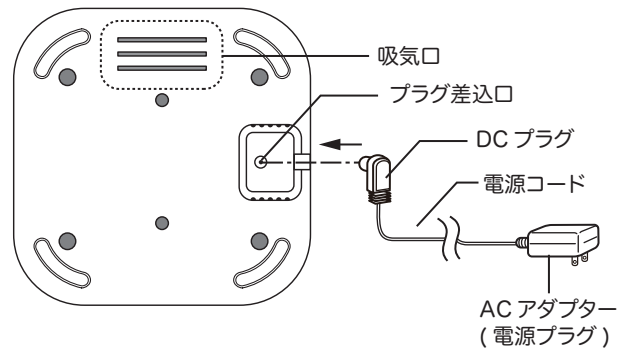
## 操作部



ミストボタン	タッチ：運転開始／モード切り替え 長押し：運転停止 (湿度設定モード時：設定湿度-5%)
湿度ボタン	タッチ：湿度設定モード開始 長押し：湿度設定機能 ON/OFF
タイマーボタン	タッチ：切タイマー予約 (湿度設定モード時：設定湿度 +5%)



## 本体底面



## ご使用前の準備

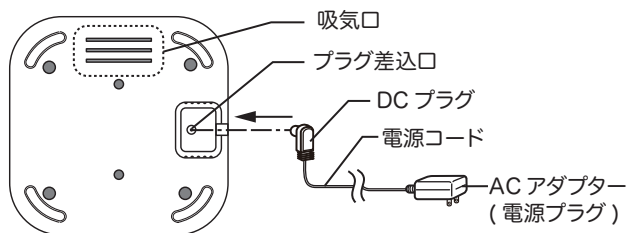


注意

●初めてお使いになる際は、給水タンク内の緩衝材を必ず取り外してください。緩衝材を取り外さないで使用すると、水漏れ等の原因となります。

### ①ACアダプターのDCプラグをプラグ差込口に入れてください

【本体底面】



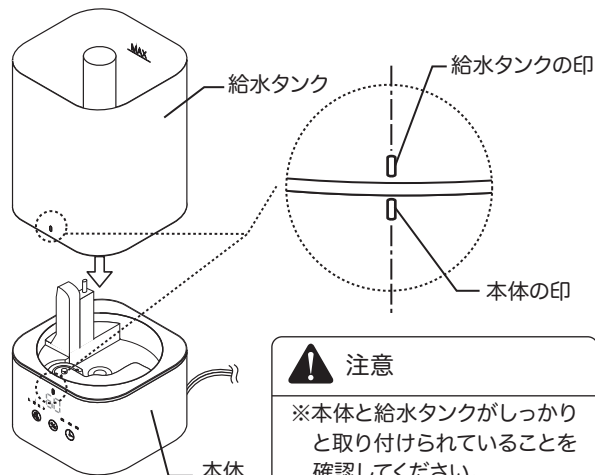
### ②本体に給水タンクを確実に取り付け、硬く水平な場所に設置してください

●右図のように給水タンク下部の印と本体の電源ボタン上部の印を合わせてのせてください。



注意

※パソコンやテレビなどの電子機器や電気製品・家具・楽器・壁にあたる所では設置しないでください。  
ミストが触れたり転倒して水をこぼしたりすると、機器の故障や対象の表面を傷める原因となります。  
※給水タンクや水槽に、水道水以外は入れないでください。水道水(飲料水)は抗菌処理がされているので、カビや雑菌が繁殖しにくい。



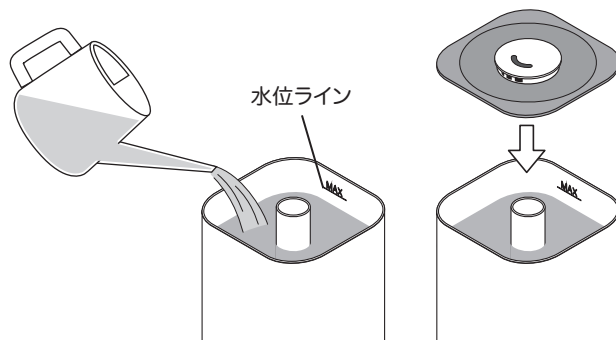
### ③給水してください

●給水タンクにじょうろや水差しなどを使用して、きれいな水道水を注ぎ、フタをしてください。  
※フタをした状態でも給水可能です。その際は水位ラインを超えないようご注意ください。



注意

※給水タンクを取り外して直接水道蛇口から給水しないでください。持ち運びの際に落下し、破損する恐れがあります。



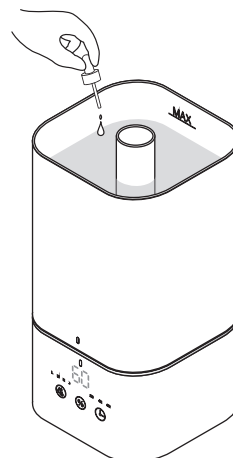
## エッセンシャルオイルを使用する場合

●本製品はエッセンシャルオイル(天然抽出成分 100 パーセント)を直接給水タンクに垂らすことができます。



注意

※エッセンシャルオイルは付属していません。  
※エッセンシャルオイル(天然抽出成分 100%)以外の合成香料を使用したり、多量のオイルを入れたりしないでください。  
※超音波振動板に直接オイルを垂らさないでください。



## アロマウォーターを使用する場合

●アロマウォーターは給水タンクに直接入れてご使用いただけます。ご使用の際にはアロマウォーターの使用方法・使用上の注意をよくお読みになり、必ず容量用法を守ってご使用ください。



注意

※アロマウォーターは付属していません。  
※市販のアロマウォーターには、水溶性以外のもの、超音波加湿器での使用に適さないもの、界面活性剤多く含まれているものがあります。お使いになる際は販売元にご確認の上、用法容量を守ってご使用ください。



# 正しい使い方

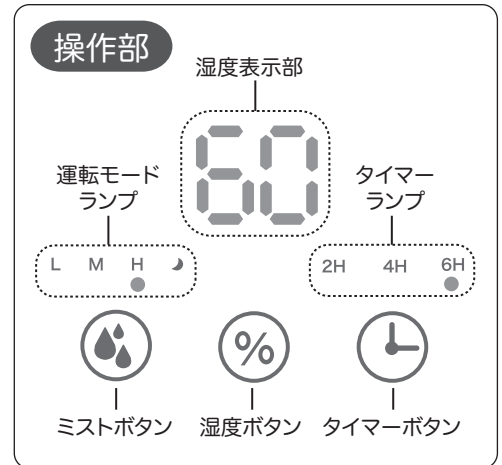
## 運転の開始／噴霧量の調整／停止

### ① 電源プラグをコンセントに差し込んでください

- 電源コードやコンセントに負荷のかからないよう電源プラグと本体の位置に十分ご注意ください。
- 通電すると LED ライトと湿度表示部が 5 秒点灯し、約 30 秒ほどファンが回ります。

### ② ミストボタンを押して運転を開始します

- ミストボタンを押すと LED ランプが点灯し、Low モードで運転を開始します。  
※運転開始時のボタン操作は短くタッチしてください、長押しするとエラー音がなり起動しません。
- 電源が入ると、本製品で計測された現在の湿度が湿度表示部に表示されます。  
※表示される湿度は目安です。お使いの湿度計の表示とは値が異なる場合があります。



注意

- 湿度設定の初期設定は 60% に設定されています。湿度設定を行った場合は前回の湿度設定で運転を開始します。  
※湿度設定は停電や電源プラグが抜けたときは初期設定に戻ります。
- 現在の湿度が設定湿度を上回る場合はミストが発生しません。その場合は湿度ボタンを長押しし、湿度設定機能を OFF にしていただくか、次ページの「湿度を設定する」を参考に湿度設定を現在の湿度よりも高く設定し直していただくとミストが発生します。

### ③ 再度 ミストボタンを押すと、3段階の噴霧レベルとスリープモードを設定できます

- 現在の運転モードのマークの下部にランプが点灯します。

スリープモードとは

- ① Low モードの噴霧量になり、しばらくすると LED ランプ・湿度表示部が消灯します。
- ② スリープモードを一時的に解除したい (LED ランプ・湿度表示部を点灯させたい) 場合は一度いずれかのボタンを押すと 5 秒間再び点灯します。
- ③ スリープモード運転中にモード変更したい場合は、一度スリープモードを解除し、再度ミストボタンを押すと Low モードに戻ります。



ミストボタンを押すたびに下のよう  
に切り替わります。



- L : Low モード (約 100ml/h)
- M : Medium モード (約 200ml/h)
- H : High モード (約 300ml/h)
- ☾ : スリープモード (約 100ml/h)

※スリープモード運転中に次のモードに切り替える場合は一度スリープモードを解除してください。

### ④ ミストボタンを長押しして運転を停止します

- スリープモード運転中から運転を停止する場合は一度いずれかのボタンを押してスリープモードを解除してから、再度ミストボタンを長押ししてください。
- 運転停止直後は約 10 秒程度ファンが回り、その後完全に停止します。

### ⑤ 運転終了後は電源プラグをコンセントから抜いてください

- ファンが完全に停止するまでは、電源プラグを抜かないでください。



警告

使用後は電源プラグをコンセントから抜く。  
※火災・故障の原因になります。

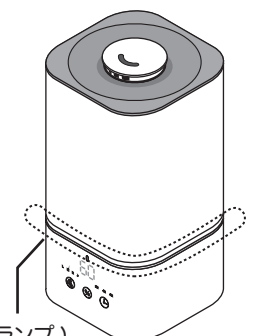


注意

※長時間ご使用にならないときは、節電のためにも電源プラグをコンセントから抜く。  
※運転中に停電や電源プラグが抜けたときは、初めから操作をやり直す。  
※運転終了後は、残った水を必ず捨ててください。お手入れをせずに保管すると、水アカやカルキが付着し、においや故障の原因となります。

## 水位感知センサーの働き

- 給水タンク内部の水量が少なくなると LED ランプ (給水ランプ) が赤く点灯してお知らせします。
- 本体水槽の水が少なくなると自動的に運転が停止します。
- 給水タンクが本体に正しく接続されていない場合や、給水タンクを外すとセンサーが作動し運転を停止します。
- 運転が停止した場合は「ご使用前の準備」の注意事項をご確認のうえ、再度電源を入れ直してください。



LED ランプ (給水ランプ)

## 正しい使い方

### 湿度を設定する

- 湿度設定機能が ON の時、設定湿度を上回ると LED ランプがついた状態で自動的に運転が停止し、設定湿度を下回ると自動的に運転を再開します。
- 湿度設定の初期設定は 60% に設定されています。湿度設定を行った場合は前回の湿度設定で運転を開始します。  
※湿度設定は停電や電源プラグが抜けたときは初期設定に戻ります。
- 運転中に湿度表示部の数字が点灯している時は湿度設定機能が ON 状態、湿度表示部が消灯している場合は OFF 状態です。
- 湿度表示部の数字が点滅している時は湿度設定モードになっています。湿度設定モードは 5 秒間操作をしなければ終了します。

#### ①湿度表示部が点灯時に (⊙%) 湿度ボタンを押すと湿度設定モードになり、湿度表示部が初期設定の60%を示して点滅します

- 湿度設定機能が OFF の状態では、湿度ボタンを押しても反応しません。

#### ②点滅した状態で (💧) (🕒) 左右のボタンを押すと40%から90%の間で湿度の設定が可能です

- 右の (🕒) タイマーボタンを押すたびに設定湿度を 5% ずつ上げることができます。  
設定値を素早く上げたい場合は (🕒) タイマーボタンを長押ししてください。
- 左の (💧) ミストボタンを押すたびに設定湿度を 5% ずつ下げることができます。  
設定値を素早く下げたい場合は (💧) ミストボタンを長押ししてください。

#### 湿度設定モードでの操作部



#### ③湿度表示部の設定値がご希望の数値になったら操作を止め、現在の湿度表示に切り替わるのをお待ちください。

- 湿度設定の操作後 5 秒間操作をしないと、その時点の数値に設定され湿度表示部は現在の湿度表示に切り替わります。

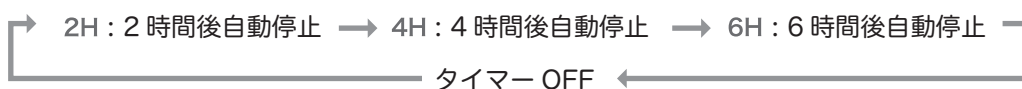
#### ④ (⊙%) 湿度ボタンを長押しすると湿度設定機能がOFFになります

- 湿度設定機能を OFF にすると湿度表示部は消灯し、湿度の表示はなくなります。
- 再び湿度設定機能を ON にする場合は (⊙%) 湿度ボタンを再度長押ししてください。

### 切タイマーを設定する

- 運転中に (🕒) タイマーボタンを押すと設定した時間になると自動で運転が停止するように、切タイマーを設定できます。
- 切タイマーは 3 段階に設定可能です。
- 切タイマー設定時でも、ミストボタンを操作して電源が OFF になると、切タイマーの設定も解除されます。

タイマーボタンを押すたびに下のように切り替わります。



※タイマーボタンの操作でタイマー機能を OFF にした場合でも、ミストの運転は停止しません。

## お手入れと保存



警告

- お手入れの際は必ず運転を止め、AC アダプターをコンセントから抜いて、本体の水を捨ててからお手入れを行ってください。感電の原因となります。
- お手入れの際は塩素系・酸性タイプ・酵素タイプの洗剤は絶対に使用しないでください。
- 清掃後は、必ず各部品を元通りに取り付けてください。火傷・けが・故障の原因となります。
- 給水タンクを取り出したあと、本体内部の金属部に触れないでください。ケガや故障の原因となります。
- 本体の丸洗いはしないでください。底部にある電気部に水が入ると故障の原因となります。

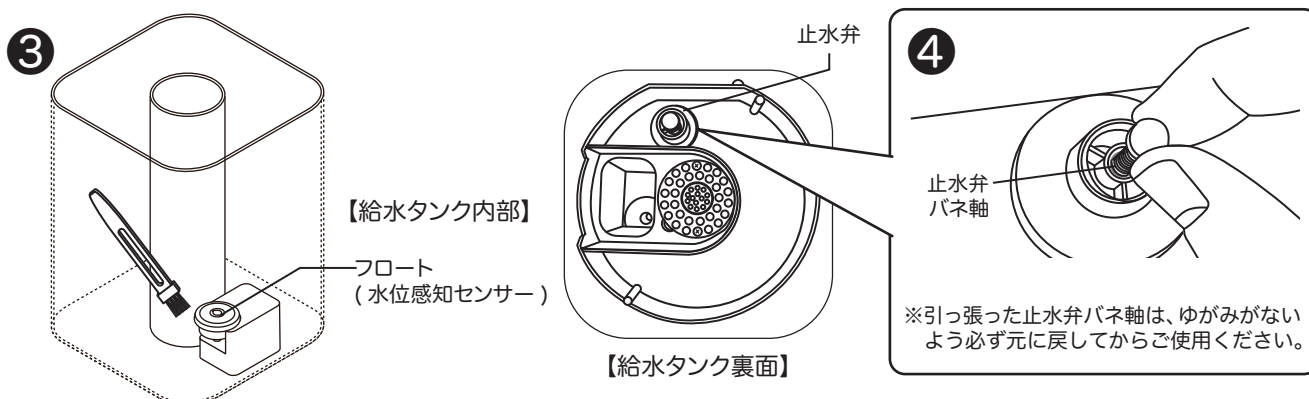


注意

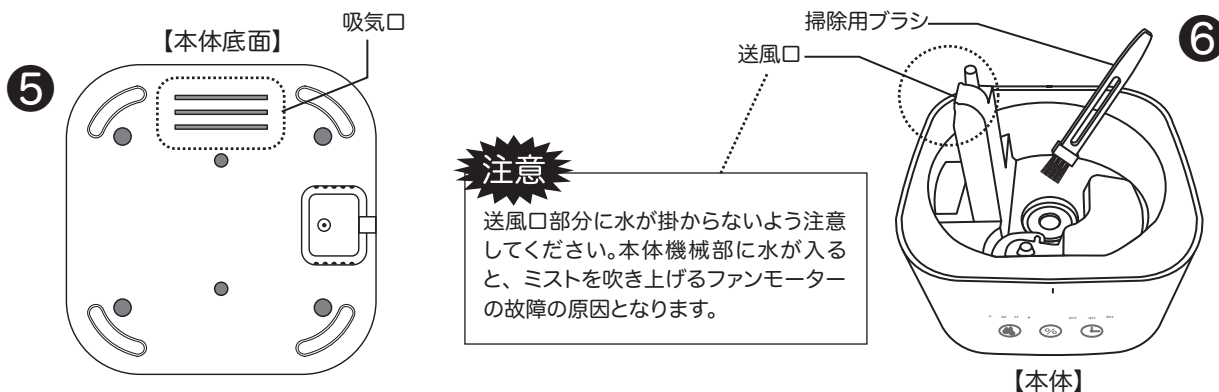
- ベンジン・シンナーで拭かないでください。変色や変形の原因となります。
- 化学ぞうきんをご使用の際は、その注意書きに従ってご使用ください。
- 給水タンク及び水槽の水は毎日新しい水道水と入れ替えて、内部は常に清潔を保つよう定期的にお手入れください。お手入れせずにお使いになると、汚れや水アカにより、カビや雑菌が繁殖し、異臭の原因となります。まれに体質によっては、過敏に反応し健康を害することがあります。その場合は、医師に相談してください。
- 水道水以外は使用しないでください。一般的に水道水は塩素処理殺菌されており、雑菌が繁殖しにくいからです。ミネラルウォーター・アルカリイオン水・井戸水・浄水器の水は水アカが多くなったり、カビや雑菌が繁殖しやすくなります。必ずきれいな水道水をご使用ください。

## 各パーツのお手入れ

- ①本体に残っている水は捨て、よく乾燥させてください。
- ②給水タンクと本体は、2週間に1回を目安にお掃除してください。
- ③給水タンク内部のフロート（水位感知センサー）に汚れがたまると水位感知センサーの誤作動の原因となります。フロート部分を指で回転させ、掃除用ブラシなどで念入りにお掃除してください。
- ④給水タンク底面の止水弁にゴミが詰まると水漏れの原因となります。給水タンク裏面の止水弁バネ軸を指で回転させ、綿棒などで念入りにお掃除してください。



- ⑤吸気口のホコリを掃除機などで清掃してください。
- ⑥本体内部の汚れは、ぬるま湯か食器用中性洗剤に浸して、かたくしぼった柔らかい布で拭き取り、さらに乾いた布でやさしく拭き取ってください。樹脂部分は強くこすらないでください。傷つきの原因となることがあります。
- ⑦ミストの吹出口や止水弁を掃除する時は、綿棒などをご使用ください。
- ⑧お掃除の終わりには、給水タンクに水を入れ、水漏れがないことをお確かめの上、ご利用ください。



## 修理・サービス



警告

修理技術者以外の方は分解修理を行わないでください。

### 「故障かな？」と思ったら

#### ■電源が入らない。

●本体及びコンセントは正しく接続されていますか？ → DC プラグを本体から抜いて差し直してから電源を入れ直してください。

#### ■ミストが出ない。ミストの出が悪い。

●設定湿度よりも現在の湿度よりも低く設定されていませんか？

→ 湿度ボタンを長押しし、湿度設定機能を OFF にしていただくか、湿度設定を現在の湿度よりも高く設定し直してください。

●給水タンクの水が無くなっていませんか？ → 給水タンクに給水してください。

●給水タンクに水を入れすぎていませんか？ → 水位ラインを超えて水を入れると、ミストが正常に発生しません。

●吸気口が汚れていませんか？ → 吸気口にホコリなどが付着していると、空気の流れる量が減りミストが出にくくなります。

●風のある場所で使用していませんか？ → エアコンの近くなど気流のあるところで使用すると、ミストが見えにくくなります。

●気温や湿度など周囲の環境によってミストが見えにくくなる場合があります。

→ ミストが見えにくくても水タンク内部で正しくミストが発生し、送風ファンが作動（モーター音が聞こえる）している場合は故障ではありません。

●超音波振動子にエッセンシャルオイルなどの油分が付着しますと正常に動作しなくなることがあります。→ 綿棒等で軽く拭き取ってください。

#### ■悪臭がする。

●水道水以外を使用していませんか？ → 「お手入れと保存」ガイドに従って掃除してください。

■給水タンク内と周囲に白い粉状のものが付着している。→ 水道水に含まれるカルキです。こまめにお手入れして拭き取ってください。

### 修理を依頼される時は

■保証書は必ず「販売店名・お買い上げ日」等の記入をお確かめになり、保証内容などをよくお読みいただきお買い上げのレシートと共に大切に保管してください。保証期間中は保証の規定に従って修理させていただきます。保証期間が過ぎているときは、修理によって機能が維持できる場合は、ご希望により有償修理させていただきます。

### 長年ご使用の場合は良く点検を

#### ■このような症状はありませんか？

●電源コードや AC アダプターが異常に熱い。

●コードを動かすと通電したり、しなかったりする。

●こげ臭いニオイがする。

●その他の異常・故障がある。

※このような症状の時は、事故防止のため電源を切り、コンセントを抜いて、必ず販売店又は株式会社キシマお客様相談室に点検をご相談ください。

## 保証書

品名：超音波加湿器 Green tea lab mist 4S (グリーンティーラボミスト4S)
品番：KNA88100
お買い上げ日 年 月 日 (保証期間：お買い上げ日から1年間)
販売店名
お客様 お名前 ご住所 〒 電話

※購入日を証明するレシートまたは送り状等を必ず添付してください。

#### 【無償修理規定】

取扱説明書、本体添付ラベルなどの注意事項に従った使用状態で、保証期間内に故障した場合には無償修理をさせていただきます。

※ネットオークションでお買い上げ頂いた場合、保証が適用されない場合があります。無償修理をご依頼になる場合には、商品に本書を添えていただき、お買い上げの販売店または株式会社キシマお客様相談室までお申し付けください。次のような場合は、保証期間内でも有償修理になります。

①ご使用上の誤り、及び不当な修理や改造による故障及び損傷。

②お買い上げ後の落下や輸送上の故障及び損傷。

③火災・ガス害・地震・風水害・落雷・異常電圧及びその他の天災地変による故障及び損傷。

④本書のご提示がない場合。

⑤本書にお客様名・お買い上げ日・販売店名の記入のない場合、あるいは字句を書き換えられた場合。

⑥一般家庭以外(たとえば業務用など)にご使用の場合の故障及び損傷。

⑦ご使用後のキズ・変色・汚れ及び保管上の不備による損傷。

⑧腐食による故障及び損傷。

⑨樹脂加工やメッキの摩耗や打痕、プラスチック部等の損傷。

⑩故障の原因が本製品以外(電源など)にあってそれを点検、修理した場合。

本書は国内においてのみ有効です。

この保証書は、本書に明示した期間、条件のもとにおいて無償修理をお約束するものではありません。従ってこの証明書によってお客様の法律上の権利を制限するものではありません。

株式会社 キシマ

事業本部 〒669-1313 兵庫県三田市福島 501-9

お客様相談室 079-563-2196

(祝祭日、土曜、日曜を除く 9:30~17:30)

株式会社 キシマ

事業本部 〒669-1313 兵庫県三田市福島 501-9

お客様相談室 079-563-2196 (祝祭日、土曜、日曜を除く 9:30~17:30)