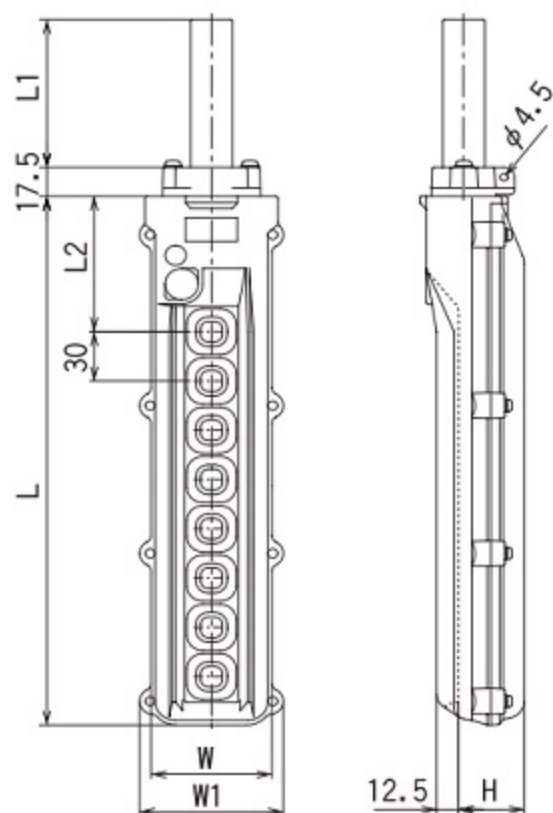


外観図 (単位 : mm)



基本型式	L	L1 (ケーブルプッシュ)		L2	W	W1	H
		CB-A	CB-B				
COB 81	114	80	90	56.5	65	78	37
COB 82	180			62.5			
COB 83	262			82.5	69	82	37.5
COB 84	322						

基本型式	L	L1 (ケーブルプッシュ)		L2	W	W1	H
		CB-A	CB-B				
COB 803	157	80	90	69.5	69	82	37
COB 805	217			87.5			
COB 807	295						