

BGシリーズ



製品の詳細はこちら



BGシリーズ
29mm × 29mm × 40mm 53g

概要

BGシリーズは映像出力・カメラ制御にGigabit Ethernetインターフェースを採用したカメラです。カメラ本体は、小型・軽量で機器組み込みに最適です。充実の3年保証付き。0.3～5Mまでの豊富なラインアップから最適なカメラをお選びいただけます。

特長

使いやすさ

- ・高速応答技術『Teli Core Technology』搭載により、カメラシステムの高速化に貢献 (BG205Mシリーズを除くCMOSモデル)
- ・Gigabit EthernetインターフェースによりPCへの接続が容易
- ・電源供給は、IEEE802.3af 準拠のPower over Ethernet (PoE) に対応
- ・装置組み込みに最適な業界最軽量クラス
- ・ケーブルは、長尺を必要とする装置組み込みにLANケーブルで柔軟に対応
- ・SDKはTELIオリジナル (TeliCamSDK) を準備 (無料ダウンロード可)

多彩な機能

- ・BG205M-CSはCSマウントを採用。近赤外領域にも感度有り
 - ・スケーラブルモードにより、さらに高速な読み出しが可能^{※1}
- ※1の搭載機能は機種により異なります。

BG205M-CS (CMOS センサ搭載)

- ・CCDを凌駕する高感度 (感度1,200 lx F11 1/50 s)
- ・FPN補正で鮮明な画像
- ・ITS用途に適したCSマウント採用



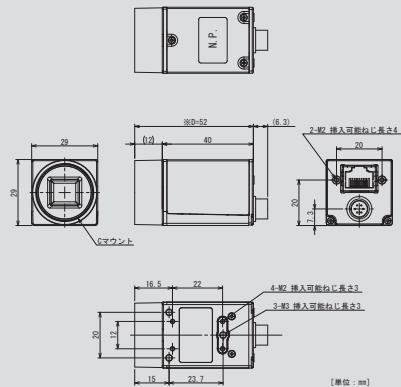
周辺機器 (オプション)

LANケーブル (カテゴリ5e以上)

- Cマウントレンズ ▶P27 ~ 32
- C/CSマウント変換リング ▶P32
- 三脚取付金具 ▶P24 ~ 25
 - ・分光感度特性 ▶P19 ~ 21
 - ・ピンアサインメント ▶P23

外形図

BG030, BG031, BG202, BG205M-CS, BG030C/CF



BG040M/MC/MCF, BG160M/MC/MCF, BG302LMG/LMCG/LMCF, BG505LMG/LMCG/LMCF

