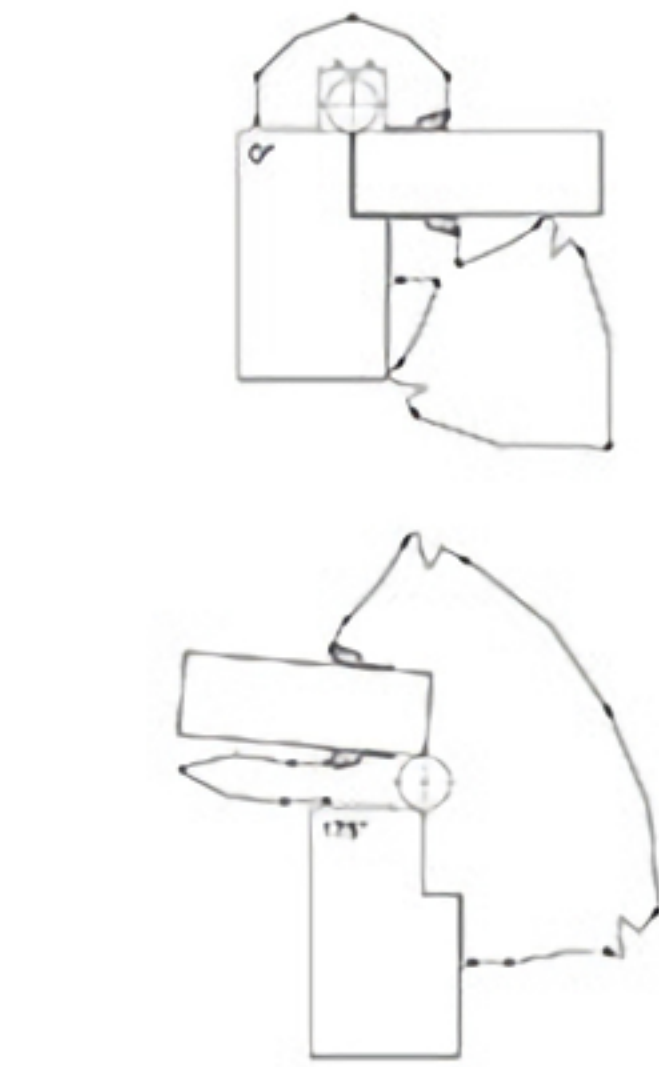


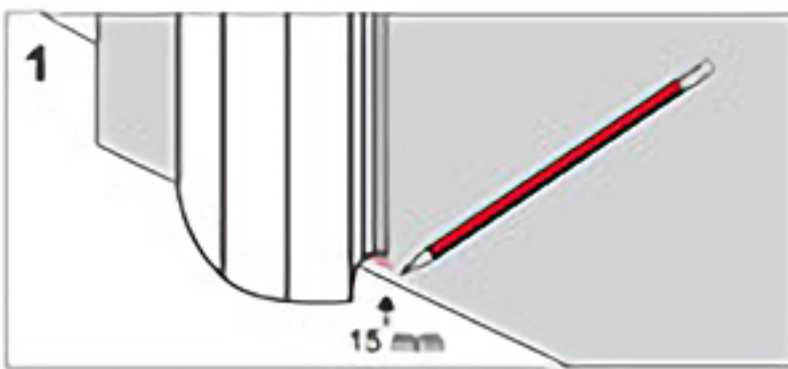
スクウェアエッジドア

最大175°開きます



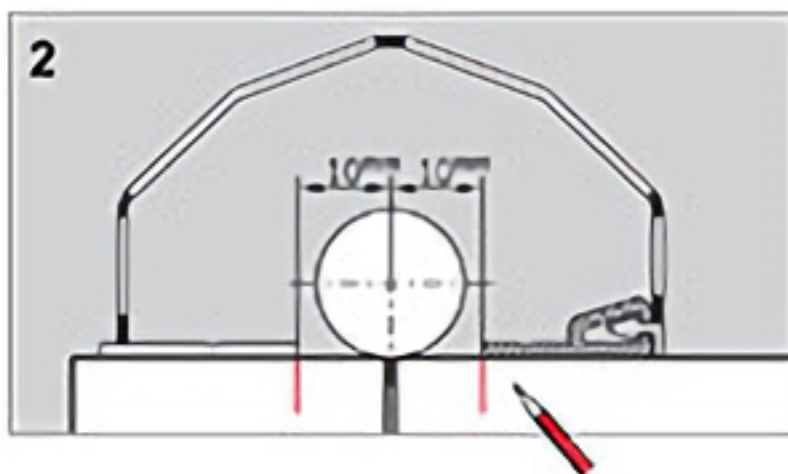
取付高さの目印

ドアの下部から15mmを測り、鉛筆で水平線を書いて下さい。同じ水平線をドア枠に書いて下さい。(図1.)



ドアのヒンジ側の目印

ドアおよびドア枠に、ヒンジの中心から10mmを測り、垂直線を書いて下さい。(図2.)



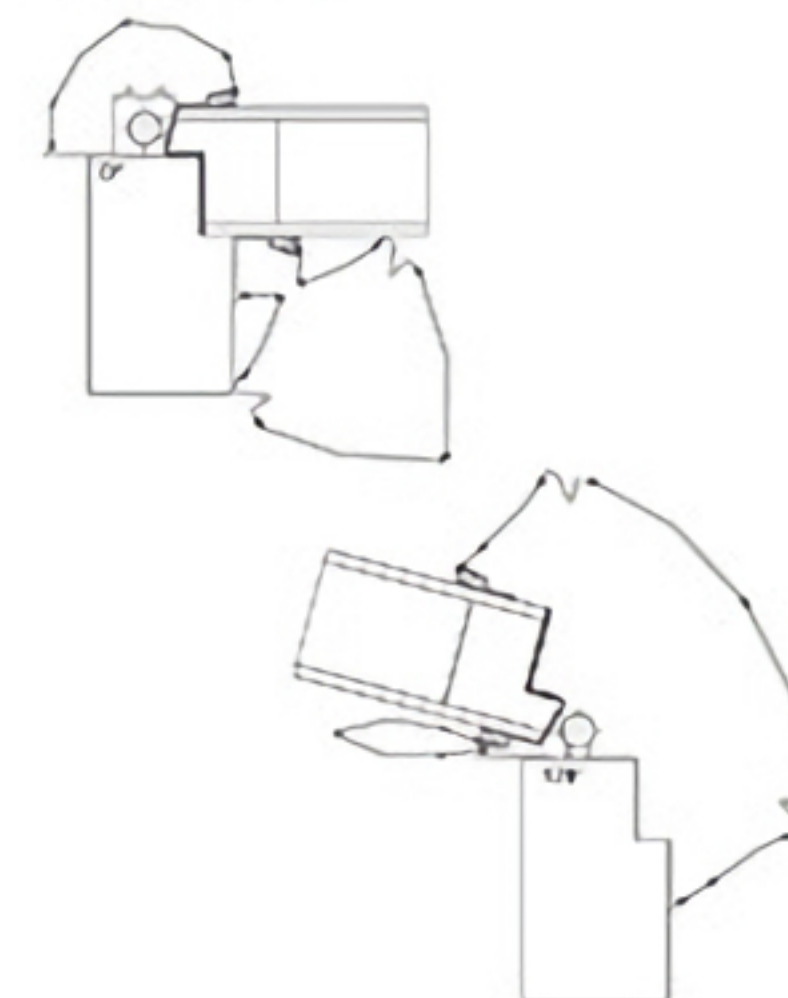
注意事項:

両面テープのみで取り付けができますが、両面テープを貼ってからビス止めがお勧めです。

ビス止めの場合は、接着部の溝の部分に20cm間隔でドリルで直径3mmの穴をあけ3.5mm x 13mmのビスで止めて下さい。

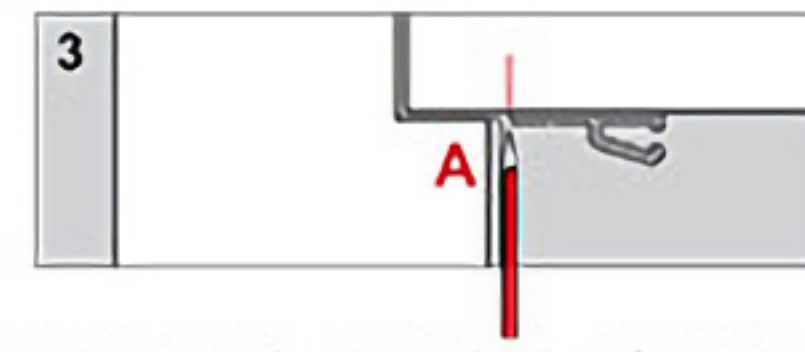
さねはぎ加工ドア

最大170°開きます



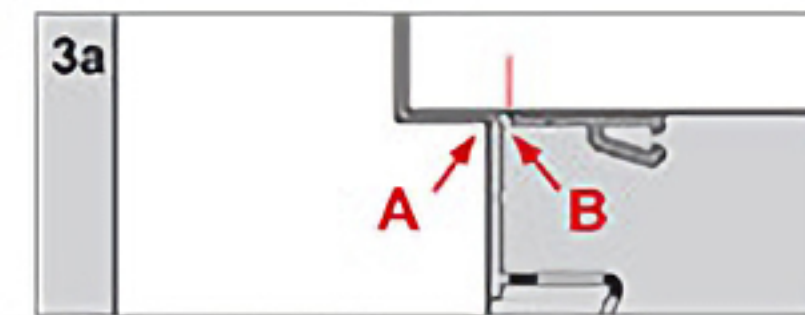
ドアの表用の太いカバー取付

ドアを閉じて、ドア枠に沿って鉛筆でドアに垂直線を書いて下さい。(図3.)



幅の広いカバー①の剥離テープをめくり下部の先端をドア枠側の水平線に貼り付けます。カバーの線は、ドア枠に対して平行になるよう確かめて下さい。(図3a. A)

カバーがまっすぐな状態になったら上部の先端部を貼りつけて下さい。(注意: ドアは絶対にドア枠側のストリップに触れないようにして下さい。)



クリックストリップ

クリックストリップの剥離テープをめくり、下部の先端をドア側の水平線に貼り付けます。カバーの線は、ドアの目印線に合うよう確かめてから、接着テープの部分を押しながら2分程こすって下さい。外側用カバー①とクリックストリップが触れない事を確認して下さい。(図3a. B)

クリックストリップが正しい位置に設置しているのを確認後、指で接着テープの部分を押しながら2分程こすって下さい。

ビス止めの場合は、接着部の溝の部分に20cm間隔でドリルで直径3mmの穴をあけ3.5mm x 13mmのビスでとめて下さい。

最後に、ドアを開け、カバーをクリックストリップにはめて下さい。(図4.)



ドアのヒンジ側用の細いカバー取付

ドアを閉じて下さい。細いカバーの剥離テープをめくり、ドア枠の水直線の下部から15mmをあけ、水直線に沿って貼って下さい。

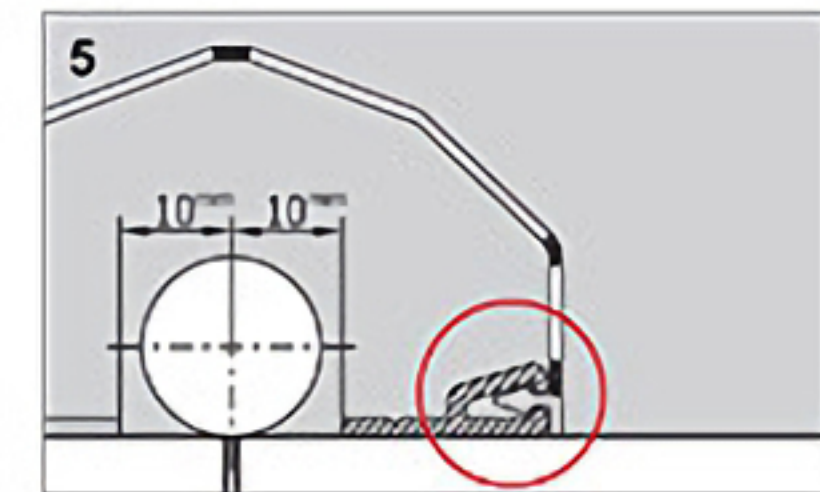
注意: カバーの線が水直線からずれないように貼って下さい。

ビス止めの場合は、接着部の溝の部分に20cm間隔でドリルで直径3mmの穴をあけ3.5mm x 13mmのビスでとめて下さい。

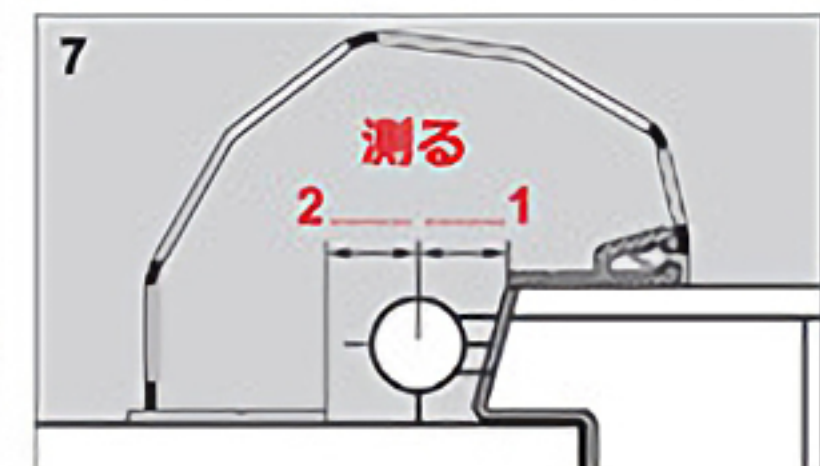
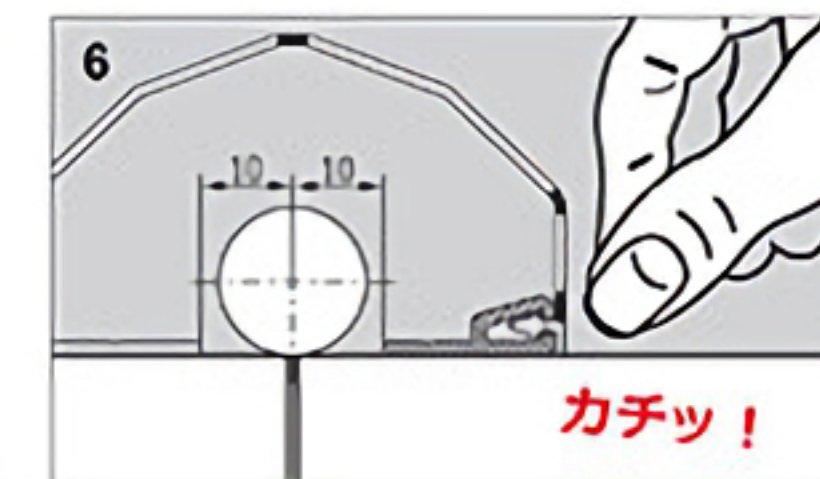
クリックストリップ

ドアを閉じ、クリックストリップの剥離テープをめくって下さい。下部の先端をドア側の垂直線に貼り付けます。カバーの線は、ドアの目印線に合うよう確かめてから、接着テープの部分を押してしっかり押しながら2分程こすって下さい。(クリックストリップの受け皿部はヒンジに向けていない事を確認して下さい。(図5.)

ビス止めの場合は、接着部の溝の部分に20cm間隔でドリルで直径3mmの穴をあけ3.5mm x 13mmのビスでとめて下さい。



クリックストリップにカバーをはめる
細いカバーとクリックストリップを取付後、上部からカバーをクリックストリップにはめて下さい。(図6.)



スクウェアエッジドアの取扱説明をお読みになり、取付を続けて下さい。

概要

当商品は、付着している両面テープのみで取り付け可能ですが、木製ドアや木製枠にビス止めで補強する事をお勧めします。両面テープは、金属製(メタル・アルミニウム)やプラスチック製の表面に適しています。

フィンガーアラート・プロフェッショナルは、気候の影響を及ぼさない室内ドアにご使用下さい。屋外ドアに取り付けますと、雨・日射し・温度の変化により劣化してしまいます。

ドアが本説明書に記載しています角度より開く場合は、商品に無理な力がかかり、外れる可能性があります。その場合は、別売りのドアストッパー等で規定の角度以上開かないようにして下さい。

重要
当商品をドアやドア枠に対して平行に取り付ける必要があります。斜めに取り付けたりした場合は、商品が損傷する場合があります。

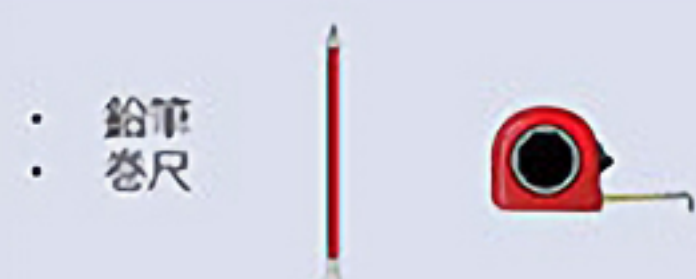
直角ドア(外側カバーのみ使用)
最大180°開きます

直角ドア(外側・内側カバー使用)
最大175°開きます

さねはぎ加工ドア
最大170°開きます

ドアの厚み
最大7cm

取り付けに必要な工具



※ビス止めの場合は、ドリルも必要です。

セット内容

- ・ ドアの外側用カバー 1本 ①
- ・ ドアのヒンジ側用カバー 1本 ②
- ・ クリックストリップ 2本 ③

※ビス止めをする場合は、3.5mm x 13mmのビスを使用下さい。