

透明PETパーテーション 取扱説明書

サイズ (両サイドのツメまで含んだサイズとなります)

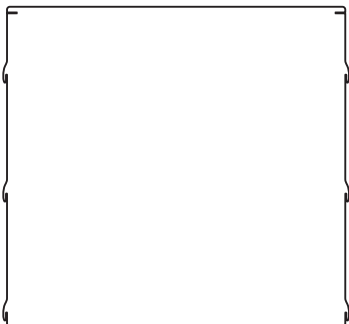
Sサイズ▷W445[≒]mm×H580[≒]mm×D200[≒]mm

Mサイズ▷W600[≒]mm×H580[≒]mm×D200[≒]mm

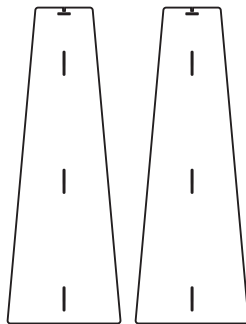
Lサイズ▷W900[≒]mm×H580[≒]mm×D200[≒]mm

* セット内容 *

両面に保護フィルムが貼ってありますので
はがしてから使用してください



本体



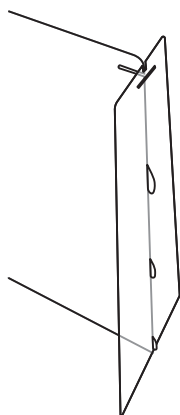
スタンド

パーツA

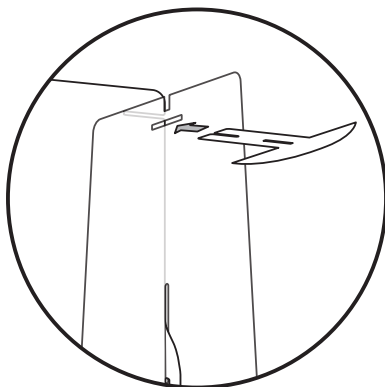


パーツB

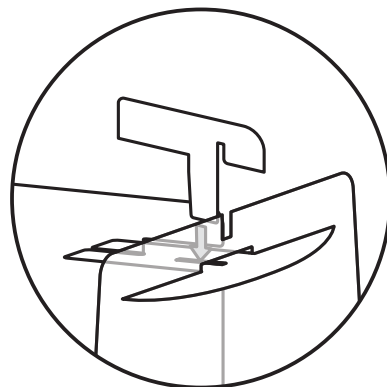
* 設置方法 *



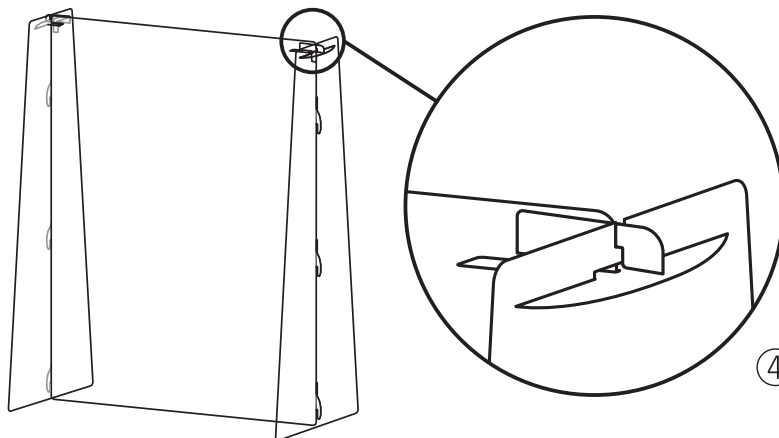
① 本体を持ち上げながら
スタンドの切れ込みに
ツメを差し込みます



② パーツAで本体と
スタンドを固定します



③ パーツBを上から
差し込みます



④ はめ込んで完成