

Version 1AKJP2, March 2019



EXPERIENCE THE DIFFERENCE
the air purifier reimagined

©2018 ACCO Brands. All rights reserved.

DuPont™ ロゴの商標または登録商標は
イー・アイ・デュポン・ドゥ・ヌムール・アンド・カンパニーの
ライセンス契約に基づき使用されています。

取扱説明書

TruSens™ Z-3000

空気清浄機
/フィルター

FEATURING:



360° filtration

+

UltraViolet
sterilization





TruSens™

Welcome to clean air with TruSens. Thank you for allowing us to join you on your journey towards wellness.

The air you breathe should be clean, no matter where you are in the room. TruSens SensorPod™, PureDirect™ Technology & DuPont™ Filtration ensure the whole room benefits from cleaner air.

TruSens™

Z-3000

取扱説明書

本製品をご使用になる前に、本書、取扱説明書および製品に記載されている説明事項をすべてお読みください。

目次

安全上の注意	02~03
TruSensで違いを体験	04
同梱物と各部の名称	05
初めて使うとき	06~07
コントロールパネル	08
主な仕様	09
フィルターの交換とメンテナンス	10~11
UVランプの交換	12
センサーポッドのクリーニング	13
FAQとトラブルシューティング	14~15
アフターサービス	16
保証	17

安全上のご注意—必ずお守りください

お使いになる人や他の人への危害、財産への損害を未然に防ぐために、電気製品を使用する場合は、以下の警告および基本的な注意事項を必ず守ってください。

フィルターやUVランプの交換は、コンセントを抜いてから行うようにしてください。また、空気清浄機を使用しないときにも、電源コードを抜いておくようにしてください。

安全上の警告・注意

⚠ 火事や感電のリスクを低減するために、本体を改造しないでください。

コードやプラグが損傷した状態及びコンセントが緩い場合は使用しないでください。

電源コードをカーペットやラグ、家具、電化製品などの下に敷かないようにしてください。人の行き来の多い場所を避け、足を引っかける心配のない場所を選んで電源コードを配線するようにしてください。

電源コードが損傷した場合は怪我をしないようにメーカーまたは修理会社へ連絡して交換してください。

⚠ 機器を目的以外に使用したり、筐体が損傷すると、危険なUV-C(紫外線)が外部に放射する可能性があります。UV-C(紫外線)の放射は、微量であっても目や肌に危害を与える要因になります。UVランプを露出させた状態で操作しないでください。点検または交換を行う前には必ず電源を切断してください。

UVランプの交換をする際は、必ず純正のUVランプと交換してください。

品番:UVLZ3000-01JP(Z-3000用)

- 使用前に、フィルターを覆っている袋など、梱包をすべて取り外します。
- 製品に明らかな損傷が認められる場合は、使用しないようにしてください。
- かならず電源プラグの種類と定格電流に合ったコンセントを使用するようにしてください。
- 空気清浄機本体はコンセントの近くに設置するようにし、延長コードの使用は避けてください。
- 不慣れな方のみでの使用は避けてください。
- 小さなお子様のみで使用させないでください。
- UVランプの交換の際には、本マニュアルで指定しているモデルを選んでください。
- 故障時に自分で修理せず、必ず取扱説明書に記載されたお客様相談センターにご連絡ください。
- かならず付属の電源ケーブルを使用してください。
- 汚れた場合は、水で濡らした布でふき取るようにし、溶剤や漂白剤は使用しないでください。
- 製品を使用する前にはかならず、ぐらつきのない安定した状態で設置されているのを確認するようにしてください。
- 吸排気口を塞がないでください。
- 吸排気口に指や物などを差し込まないでください。
- 明らかに装置が故障している場合は使用しないでください。
- 燃焼器具と併用する際は換気をおこなってください。(一酸化炭素中毒の原因になるおそれがあるため)
- 可燃性のものや火のついた煙草・線香などは吸わせないでください。
- 浴室など湿気の多いところでは使用しないでください。
- 殺虫剤をかけないでください。
- 濡れた手で電源プラグを抜き差ししないでください。
- 電源のプラグを抜く際は、電源コードを持たずに必ず先端の電源プラグを持って抜いてください。
- 廃棄方法については、お住まいの地域のごみ分別方法に従い廃棄してください。

TruSensで違いを体験

お買い上げいただきありがとうございます。皆様の毎日をより健康的に過ごしていただけるよう、TruSens™は洗練されたデザインと最先端の機能を提供します。



Sensor Pod™ (センサーポッド)

きれいな空気を必要な場所に送るためのリモート空気品質モニター



Pure Direct™ (ピュアダイレクトテクノロジー)

2方向の気流により効果的に空気を循環させ、お部屋の隅々まで快適にします。



リアルタイムの情報

3色に光るイルミネーションリングはリアルタイムに空気清浄レベルを表示します。



360°の集塵作用

HEPAフィルターは全方向から汚染物質や揮発性有機化合物(VOC)のガスやニオイを吸い込み、UVランプはフィルターがキャッチした細菌やバクテリアを除菌します。

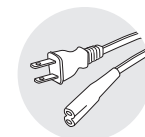


考え抜かれた設計

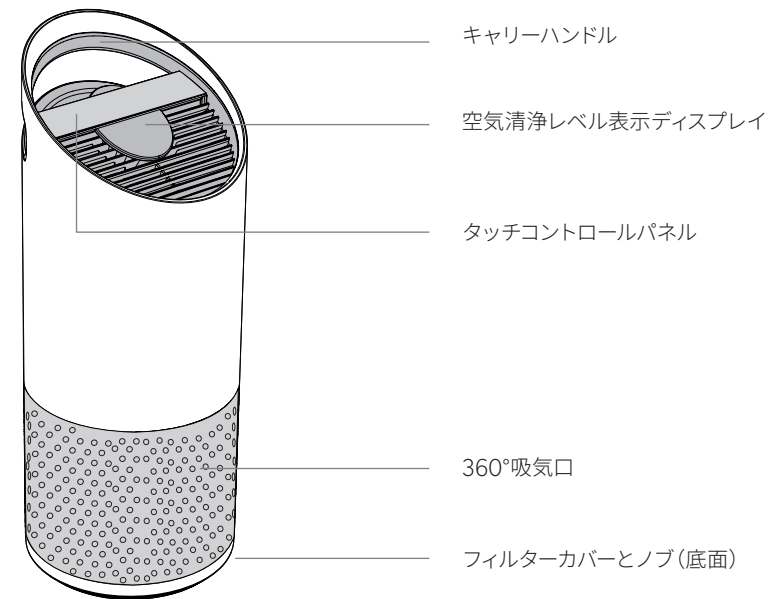
あらゆる環境にフィットする洗練されたデザインに最先端の機能を取り入れました。

同梱物と各部の名称

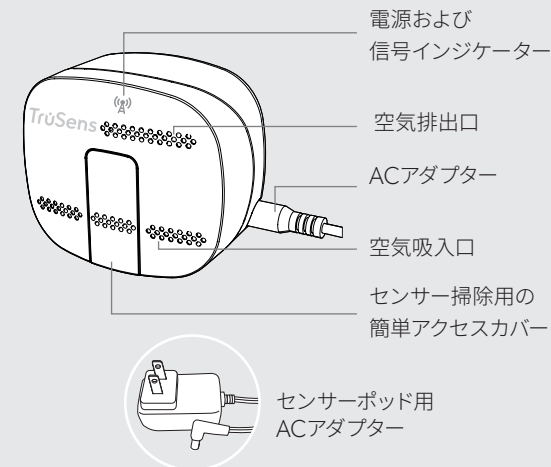
空気清浄機



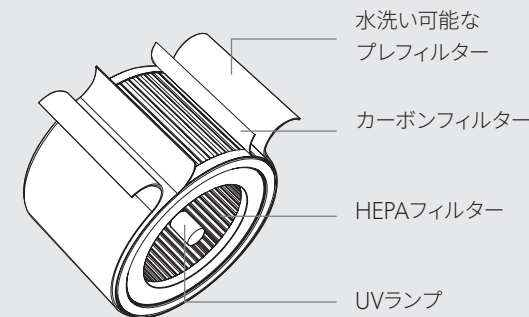
電源コード



SensorPod™ (センサーポッド)

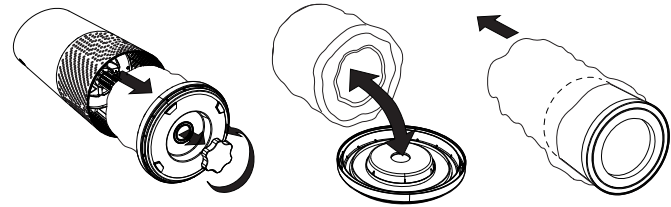


ドラムフィルターとUV除菌



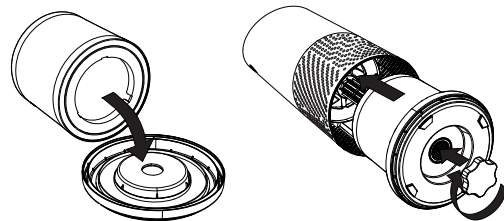
初めて使うとき

1 | ドラムフィルターをビニールカバーから取り外す



底のカバーを外して、ドラムフィルターのビニール袋を取り外します。

2 | ドラムフィルターを取り付ける



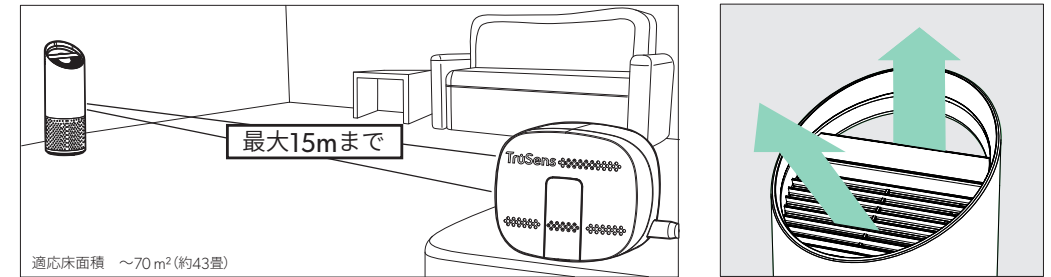
ドラムフィルターをカバーに固定し、本体に挿入します。

3 | 設置する

空気清浄機をコンセントにつなぎ、電源をオンにします。水平な場所に置き、すぐ近くに物を置かないでください。

4 | ファンスピードを設定

お好みのファン速度を選択すると、独自のピュアダイレクトテクノロジーが部屋全体にきれいな空気を供給します。



空気清浄レベル表示ディスプレイ

画期的なセンサーポッドは、大小の粒子状物質 (PM2.5 と PM10) を測定することで空気の状態を判定します。全体の空気の質の判断には独自のアルゴリズムを採用し、人が部屋に入ってきたりソファに座ったりすることに過剰に反応せず、汚染物質の実質的な増加を感知します。

空気の質は「きれい」「やや汚れている」「非常に汚れている」の3色で視覚的に伝え、パネルにも数値で表示されます。オートモードでは、センサーポッドからの空気測定値に基づいて自動的にファンスピードを調整します。



きれい
0-50



やや汚れている
50-100



非常に汚れている
100-500

TruSensでは、アメリカ合衆国環境保護庁 (EPA) が定め、空気汚染度を1~500ポイントで表す空気質指数 (AQI) を利用しています。

コントロールパネル表示アイコン



電源ボタン



ファンスピード設定

ファンスピードを設定またはオートモードを選択します。
オートモードでは、センサーポッドからの空気測定値に基づいて自動的にファンスピードが調整されます（オートモードは、空気清浄機がセンサーポッドとペアリング済みで信号を受信している場合のみ使用可能）。



ナイトモード

夜お休みになるときにディスプレイのイルミネーションをオフにして、運転はそのまま維持します。ボタンをもう一度押すだけで、すべてのディスプレイ機能が元に戻ります。



タイマーモード

空気清浄機の電源が2、4、8、12時間後に自動的にオフになります。この設定を取り消すには、タイマー設定が表示されなくなるまでボタンを数回押してください。



UVモード

☀️ が白色に点灯している場合、空気清浄機のフィルター室内のUVランプはオンになっています。UVランプの交換時期になると、☀️ が赤色に点灯します。



フィルター／UVランプお手入れサインのリセット

HEPAフィルター、カーボンフィルター、UVランプの交換時期になると、各インジケーターが赤色に点灯します。手順については10～12ページを参照してください。
1つのインジケーターがオンになっている場合は、リセットボタンを3秒間押し続けるとそのインジケーターがリセットされます。2つ以上のインジケーターが点灯している場合は、該当のインジケーターが選択されるまでリセットボタンを数回押してから（選択されたインジケーターが点滅）、3秒間押し続けるとそのインジケーターがリセットされます。

主な仕様

商品名	Z-3000
センサーポッド	○（最大15mまで）
空気清浄レベル表示	○
ピュアダイレクトテクノロジー	○
空気清浄レベル	プレフィルター、カーボンフィルター、HEPAフィルター、UVランプ
推奨床面積*1	～70㎡（約43畳）
自動モード	○
コントロールパネル	○
本体サイズ	直径260 x 高さ728mm
本体重量	5.7 kg
タイマー	2/4/8/12時間
ファンスピード	5段階/Whisper（静音）,1,2,Turbo（ターボ）
運転音	33-66dB
電源	100V,50/60Hz
消費電力	30W
保証期間	2年

*1 CADRに準じて算出しております。（CADRとはクリーンエア供給率（Clean Air Delivery Rateの略）で米国家電製品協会（AHAM）が定めた指標です。1分間あたりに供給するきれいな空気の量を表しています。） *2 1日12時間稼働した場合の交換目安です。

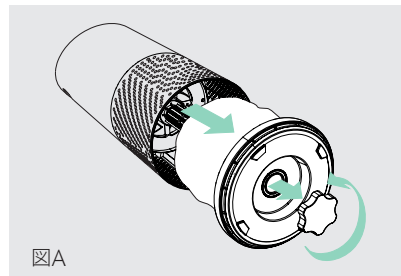
交換用フィルター・UVランプ

カーボンフィルター（1箱3パック入り）	AFC-Z3000-01 JP 交換目安：3～4カ月（1パックあたり）
ドラムフィルター （プレフィルター、カーボンフィルター、 HEPAフィルター）	AFH-Z3000-01 JP 交換目安：12～15カ月
UVランプ	UVL-Z3000-01 JP 交換目安：2～3年

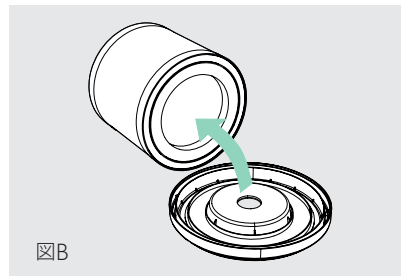
フィルターの交換とメンテナンス

フィルターカバーの取り外し方

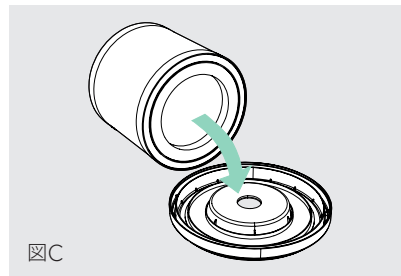
- ①必ず空気清浄機の電源ボタンを押して電源をオフにし、電源コードをコンセントから抜きます。
- ②本体をゆっくりと横に倒して、本体底のフィルターカバーについたノブが見えるようにします。
- ③ノブを反時計回りに回して(図A)、フィルターカバーをはずし、ドラムフィルター取り出します(図B)。



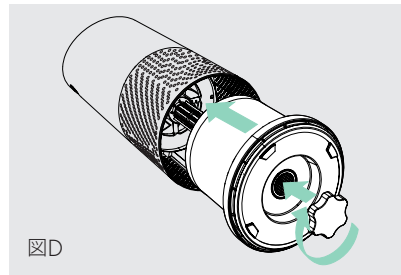
図A



図B



図C



図D

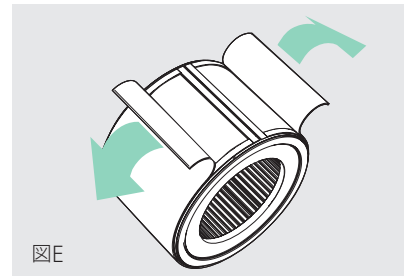


ドラムフィルターの交換

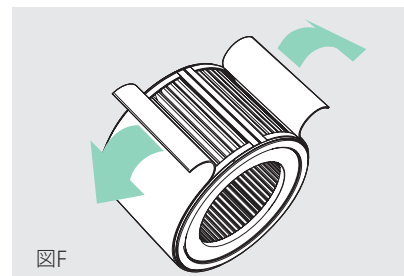
- ①ドラムフィルター全体を交換する時期になると、HEPAインジケータが赤色に点灯します。
- ②フィルターカバーに固定されているドラムフィルターをゆっくりと引き抜きます(図B)。
- ③交換用ドラムフィルター(5ページ)には、カーボンプレフィルターも含まれています。
- ④交換用ドラムフィルターをフィルターカバーに固定します(図C)。
- ⑤ドラムフィルターとフィルターカバーを本体底部にゆっくり差し込み、ノブを取り付けます。ノブを時計回りに回し、ノブとフィルターカバーをしっかりと固定します(図D)。
- ⑥電源コードをコンセントに挿して電源をオンにした後、赤色のHEPAインジケータが消えるまでリセットボタンを押し続けます。

カーボンフィルターの交換

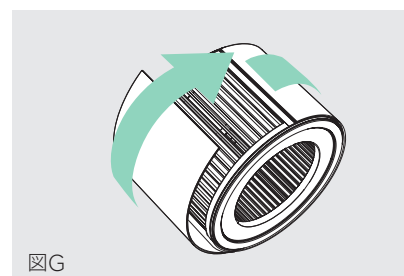
- ①カーボンフィルターの交換時期になると、カーボンインジケータが赤色に点灯します。
- ②プレフィルターを面ファスナーからゆっくりはがします(図E)。
- ③カーボンフィルターを面ファスナーからゆっくりはがします(図F)。
- ④交換用の3パック入りカーボンフィルター(5ページ)は、ドラムフィルター全体を交換するまでのカーボンフィルター交換3回分として使用できます(5ページ)。
- ⑤新しいカーボンフィルターをドラムフィルターに巻き付けて、面ファスナーで固定します(図G)。
- ⑥プレフィルターをカーボンフィルターに巻き付けて、面ファスナーで固定します(図H)。
- ⑦空気清浄機の電源をオンしたら、赤色のカーボンインジケータが消えるまでリセットボタンを押し続けます。



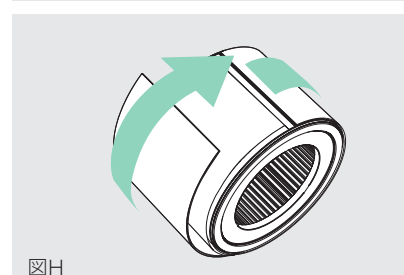
図E



図F



図G




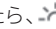
図H

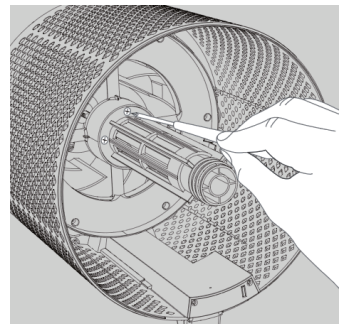
プレフィルターの手洗い方法

注：プレフィルター以外のフィルターは水洗いできません

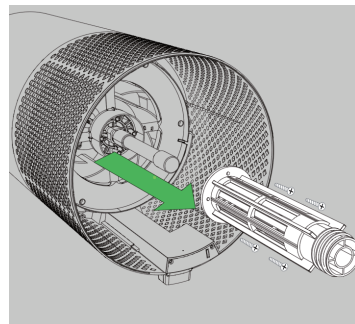
- ①プレフィルターは1か月ごとに目視で確認して、必要に応じて水洗いすることをお勧めします。
少なくとも、カーボンフィルターやドラムフィルターの交換時にはプレフィルターを手洗いしてください。
- ②水洗い可能なプレフィルターを面ファスナーからゆっくりはがします(図E)。
- ③流水でやさしく洗い、完全に乾いてから再度取り付けます。
- ④プレフィルターをドラムフィルターに巻き付けて、面ファスナーで固定します(図H)。

UVランプの交換

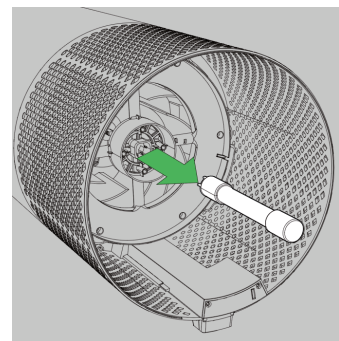
- ① UVランプの交換時期になると、 インジケータが赤色に点灯します。
- ② ドラムフィルターを取り外し、UVカバーを固定している4本のネジをドライバーで外します(図I)。
- ③ UVカバーをゆっくり引き抜きます(図J)。
- ④ 空気清浄機内のソケットからUVランプを取り外します(図K)。
- ⑤ 交換用UVランプ(5ページ)を同じソケットにまっすぐ差し込みます(図L)。
- ⑥ UVケースを取り付け、プラスドライバーを使ってネジを締めます。
- ⑦ 空気清浄機の電源をオンにしたら、 インジケータが白色に点灯するまでリセットボタンを押し続けます。



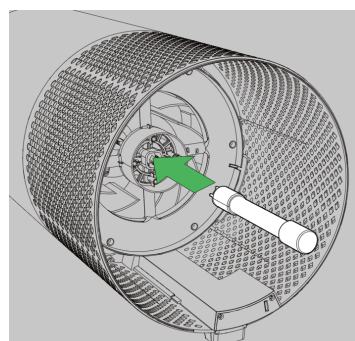
図I



図J



図K

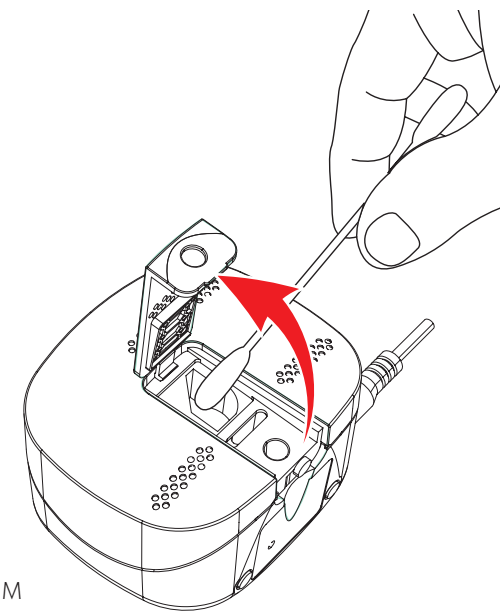


図L

SensorPod™(センサーポッド)内のホコリセンサーのクリーニング

センサーポッドは赤外線センサーを使って粒子状物質を検知しているため、測定センサーを1~2か月ごとにクリーニングして、センサーの測定精度に影響するホコリや塵を取り除くことが重要です。

- ① センサーポッドの電源コードを抜きます。
- ② 正面のカバーを矢印の向きに、90°開きます(図M)。
- ③ 湿らせた綿棒でホコリセンサーのレンズと吸気口周辺を拭きます(図M)。
- ④ 乾いた綿棒で湿り気を拭き取ります。
- ⑤ カバーを閉じてカチッという音がするまでスライドします。




図M


FAQとトラブルシューティング

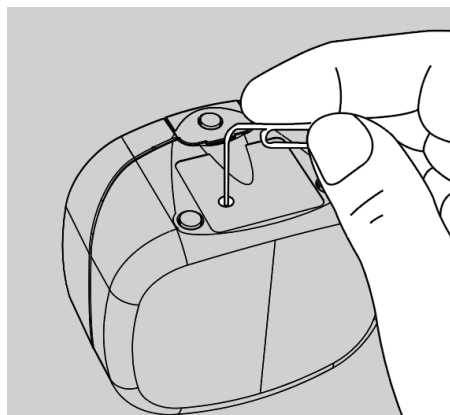
SensorPod™(センサーポッド)と空気清浄機本体のペアリング

センサーポッドと空気清浄機は無線周波数を使って通信しており、製造時にペアリング済みなので、ご購入後すぐに使用できる状態になっています。

信号の強度は場所によって変わりますが、万一、信号が遮断された場合でも、ほんの数ステップで接続を復旧できます。

空気清浄機のプラグが抜けているか通信範囲内がない場合、センサーインジケータライト  が点滅して、通信が失われたことがわかります。

- ①センサーポッドの電源コードを抜きます。
- ②空気清浄機の電源ボタンを3秒間押し、2回チャイム音が聞こえます。
- ③センサーポッドの電源コードを差し込み、クリップなど先端が尖ったものでセンサーポッドの底面にあるペアリングボタンを3秒間押し続けます(図N)。
- ④接続が完了します。空気清浄機のセンサーインジケータライト  が点滅から点灯に変わり、空気清浄レベル表示ディスプレイがオンになります。



図N

センサーポッドはどこに置けばよいですか？	空気の質を知りたい場所なら、部屋のどこに置いてかまいません。機能を最大限に活用するためには、センサーポッドは空気清浄機から離し、何にも遮られない直線上にあるカウンターまたはテーブルの上に設置してください。オートモードでは、空気の汚れが問題ないレベルに下がったと検知するまで清浄運転が行われます。 各モデルに最適なお部屋の広さについては、9ページの仕様表を参照してください。
フィルターの交換頻度を教えてください。	空気清浄機の交換インジケータが、カーボンフィルター、ドラムフィルター、UVランプの交換時期を教えてください。交換の目安は、カーボンフィルターが3~4カ月、ドラムフィルターが12~15カ月、UVランプが2~3年です。(1日12時間使用した場合)
プレフィルターの水洗いする頻度を教えてください	プレフィルターは大きめの粒子をキャッチし、他のフィルターの効率を支えているため、できれば1カ月ごとに目視で確認して、必要があれば洗ってください。また、カーボンフィルター、ドラムフィルター、UVランプの交換時にプレフィルターを水洗いすることもお勧めします。
センサーポッド内の空気品質センサーを掃除する頻度を教えてください。	空気の質を最大限に正確に測定するため、空気品質センサーの表面を1~2カ月ごとにきれいにすることをお勧めします。
空気清浄機の電源が入りません。	電源コードが空気清浄機とコンセントにしっかり接続されていることを確認してください。ご使用のコンセントに正常に作動する他の電気機器(ランプなど)を接続し、電気が問題なく供給されていることも確認してください。また、ドラムフィルターが正しく取り付けられていることを確認してください。 それでも問題が解決しない場合は、当社のお客様相談センターまでお問い合わせください(16ページ)。
空気清浄機のオートモードが作動しません。 空気清浄レベル表示ディスプレイが消えています。 センサー信号インジケータが点滅しています。	空気清浄機がセンサーポッドのデータを読み取り、空気が汚れていると判断した場合のみオートモードが作動します。センサーポッドに電源が接続され、ランプが点灯していることを確認してください。空気清浄レベル表示ディスプレイの動作はセンサーポッドから読み取ったデータに基づいており、接続に問題がある場合は空気清浄機のセンサー強度インジケータが点滅します。 センサーポッドの接続の復旧手順は14ページを参照してください。
センサーポッドを失くしてしまいました。	当社のお客様相談センターにご連絡ください。

アフターサービス

故障・修理に関するお問い合わせはこちら



ウェブサイト www.accobrand.co.jp/trusens/

Instagram [@trusens_japan](https://www.instagram.com/trusens_japan)



お客様相談センター **04-7129-2135(代)**

(受付時間 9:00~12:00, 13:00~17:20)

※土日・祝日および当社休業日を除く



アコブランド・ジャパン株式会社
www.accobrand.co.jp

〒164-8721 東京都中野区本町1-32-2

ハーモニータワー14F

TEL.03-5351-1801 (代表)

保証について

保証書は内容をご確認うえ、大切に保管してください。

販売店印、お買い上げ年月日の記入の無いものは無効となりますのでご注意ください。

保証期間中に正常な使用状態で万一故障した場合には、保証書記載事項に基づき、無償修理または交換いたしますのでお買い求めの販売店、または当社へお申し出ください。

保証期間内でも次のような場合には有償修理、または有償交換となります。

- 1) 使用上の誤り、または改造や不当な修理による故障または損傷
- 2) お買い上げの後の落下、引越し、輸送等による故障または損傷
- 3) 火災、地震、水害、落雷その他天災地変ならびに公害や異常電圧、その他外部要因による故障または損傷
- 4) 過酷な条件のもとで使用されて生じた故障または損傷
- 5) 本書の提示のない場合
- 6) 本書にお買い上げ年月日、お客様名、販売店名の記入のない場合、あるいは字句を書き換えられた場合

本保証書は日本国内においてのみ有効です。

本保証書は再発行いたしませんので紛失しないように大切に保管してください。

この保証書は本書に明示した期間、条件のもとにおいて無償修理をお約束するものです。したがって、この保証書によってお客様の法律上の権利を制限するものではありませんので、保障期間経過後の修理等についてご不明な場合はお買い上げの販売店または当社へお問い合わせください。

保証書			
製品名	空気清浄機 Z-3000	ご購入日	年 月 日
型番	TZ3000APJPR	保証期間	ご購入から2年間
お客様	お名前	販売店名	
	ご住所		