

KO WAVE TEC

微酸性次亜塩素酸水生成装置
有効塩素濃度80ppm仕様

除菌の水。
微酸性次亜塩素酸水の強力パワー。

非接触式の
ハンドセンサー
搭載



新発売

微酸性次亜塩素酸水生成装置

KO WAVE CLEAN 80

コア・クリーン 80

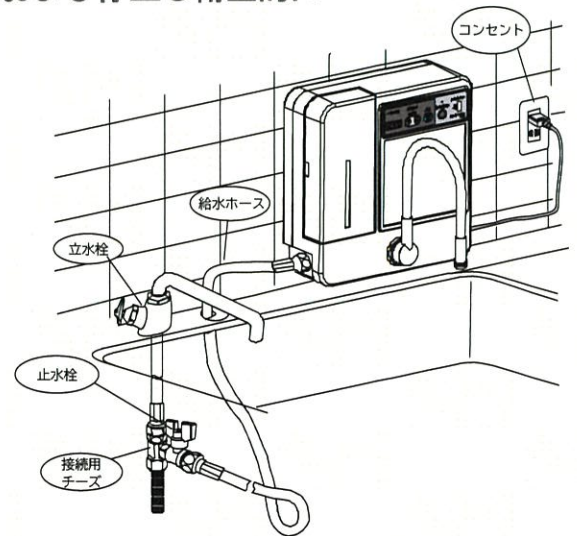
CLEAN

コア・クリーン80の特徴

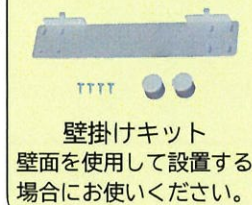
1. 高濃度の微酸性次亜塩素酸水が生成されます。
拭き掃除や清掃作業にご使用になれます。
2. 小型軽量、壁掛けも可能で省スペースで使用できます。
3. 高性能電極の採用で安定した微酸性次亜塩素酸水を連続生成します。
4. 生成は、1～500Lの範囲で生成量を設定できます。
5. ハンドセンサー採用で、手を近づけるだけで生成開始および停止し衛生的にご利用できます。

微酸性次亜塩素酸水生成装置

| | | |
|-----------|--------------------------------|--------------------------|
| 名称 | コア・クリーン80 | |
| 寸法(W×D×H) | 320×113×332(mm) 取水管含む奥行きは140mm | |
| 重量(kg) | 約4kg(使用時約5kg) | |
| 電源 | AC100V 50/60Hz | |
| 定格電流 | 1.3A(消費電力80W) | |
| 給水 | 作動水圧 | 0.1～0.75MPa |
| | 水温 | 5～35℃ |
| | 生成量 | 2.0L/分 |
| 有効塩素濃度 | 80±10ppm(生成レベルによって可変) | |
| 生成水pH | 5.0～6.5 | |
| 添加液 | 使用添加液 | 専用添加液 |
| | タンク容量 | 1L(約400L生成可能) |
| 運転方法 | 操作 | ハンドセンサー(非接触)/生成スイッチ |
| | 生成量指定 | 1～500Lの範囲で設定(出荷時設定10L) |
| 別売品 | 専用添加液 | 1Lボトル×4本入り、または10Lコンテナ |
| | その他 | 壁掛けセット、クロール試験紙(0～100ppm) |



オプション品



専用添加液



コア・クリーン80は高い殺菌、除菌効果と安全・安心エコな微酸性次亜塩素酸水を生成

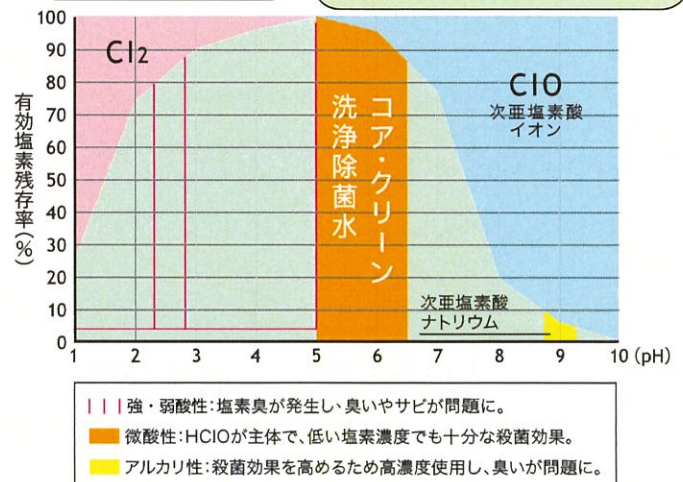
コア・クリーン80は、次亜塩素酸(HClO)を主成分とした次亜塩素酸水を生成します。(厚生労働省が認める殺菌料に適合しています。)

一般的に殺菌料として使用されている次亜塩素酸ナトリウムは、200ppm(有効塩素濃度)で使用するのに対して、コア・クリーン80で生成される次亜塩素酸水は80ppm(有効塩素濃度)の濃度で同等以上の除菌効果があります。

その力の源は、右図のように次亜塩素酸水のpHが弱酸性であり次亜塩素酸の存在率が極めて高いことにあります。次亜塩素酸ナトリウムに含まれる次亜塩素酸の存在率が5%であるのに対してコア・クリーン80の次亜塩素酸水では存在率が90%以上と、約18倍も存在します。

水道水基準で除菌効果の高いコア・クリーン80の次亜塩素酸水は、人・環境にやさしい安全・安心な除菌水です。

製品改良のため、仕様の一部を予告なく変更する場合があります。



■ お問い合わせは

■ 製造元・発売元

株式会社 コアテック

□ 本社 〒783-0092 高知県南国市田村字若宮乙2040-1
ホームページ: <http://www.kowa-tec.co.jp/>
営業部メールアドレス: sales@kowa-tec.co.jp
TEL: 088-804-6080 FAX: 088-804-6081
サービス専用フリーダイヤル: 0120-97-6884

□ 東京支店 〒190-0012 東京都立川市曙町2-34-6 コクーンビル4階
TEL: 042-512-8105 FAX: 042-512-8106