

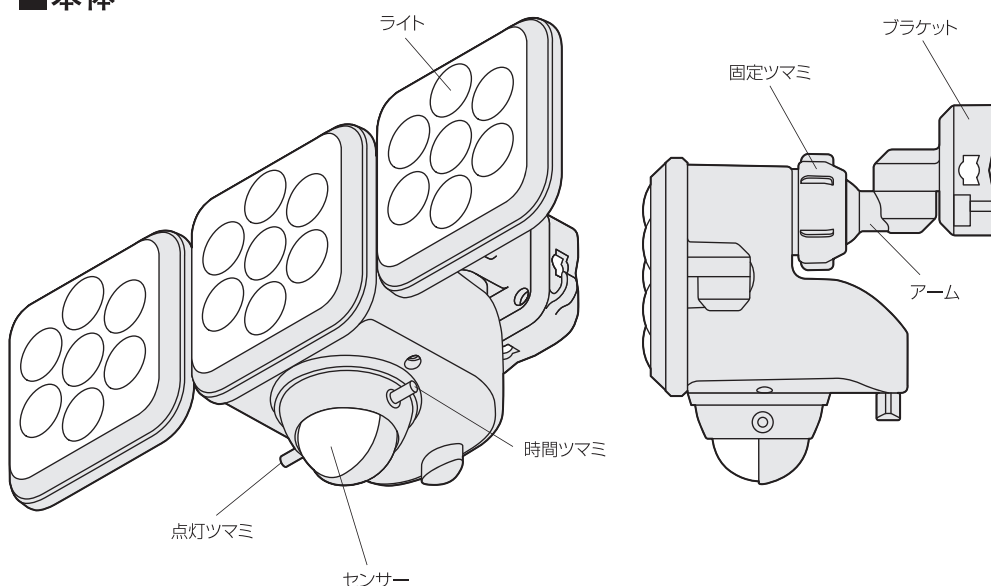
LED SENSOR LIGHT

取扱説明書

保証書

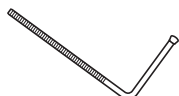
各部のなまえと付属品

■ 本体



LED-320 5W×3灯フリーアーム式LED乾電池センサーライト

付属品



Lボルト×1



クランプ×1



蝶ナット×1



キャップ×1



ネジ×2



プラグ×2

目次

1. 取り付け前の注意	P3
2. 電池の入れ方	P4
3. ライト本体 向き調整	P5
4. 本体の取り付け	P6
5. 本体の設置例	P7
6. センサーの探知範囲	P8
7. センサーの探知の注意	P9
8. 調整ツマミについて	P10
9. 状態表示赤LEDについて	P10
10.モードについて	P11
11.故障かなと思ったら	P12
12.サイズ	P12
13.仕様	P13
14.保証書	P16

1. 取り付け前の注意

■ 図のような場所に設置すると、誤動作の原因になります。



■ 設置場所と取扱いの注意

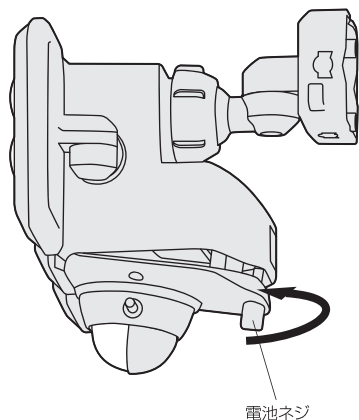


強盗・盗難などの被害における責任は負いかねます。

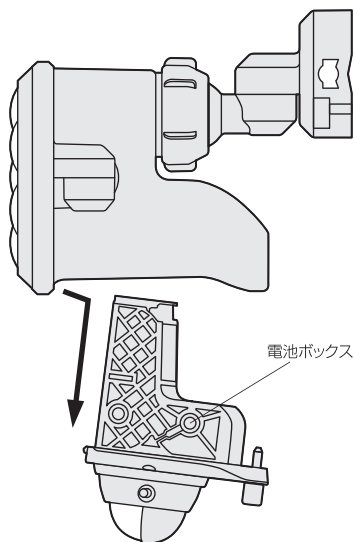
※商品改良のため、仕様・外観は予告なしに変更することがあります。

2. 電池の入れ方

① 電池ネジを緩める。

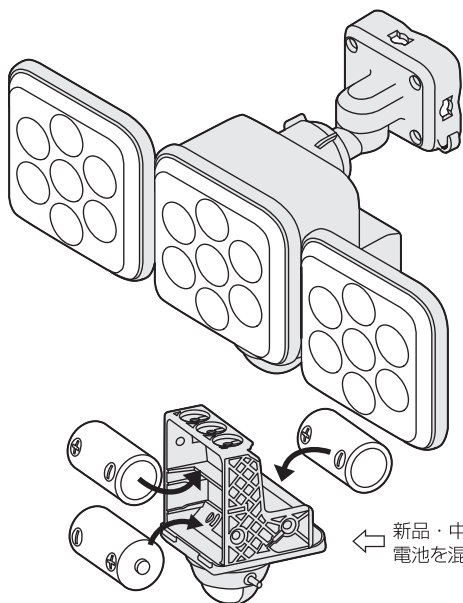


② 電池ボックスを本体から抜き取る

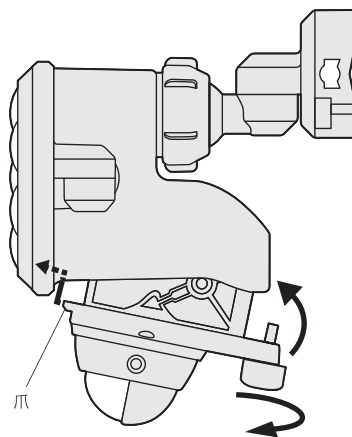


③ 電池ボックスに新しい単1アルカリ乾電池を入れる。

※+極-極の向きを間違えないよう奥までしっかり入れます。



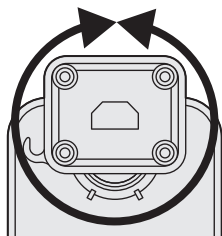
④ 爪を本体に引掛けてから電池ボックスを入れ電池ネジを締める。



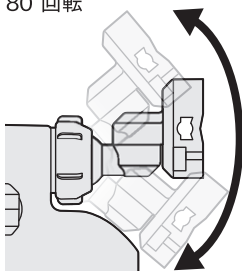
← 新品・中古・異なる銘柄の電池を混ぜて使用しない。

3. ライト本体 向き調整

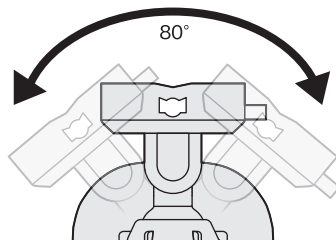
360°回転



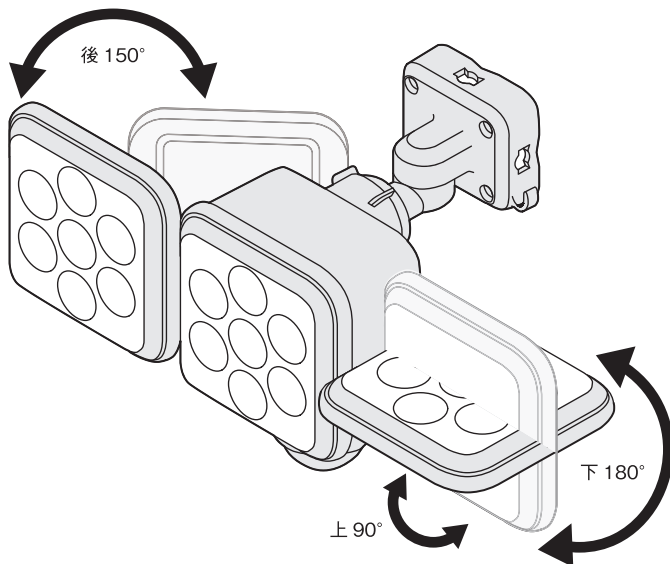
80°回転



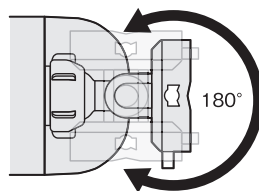
80°回転



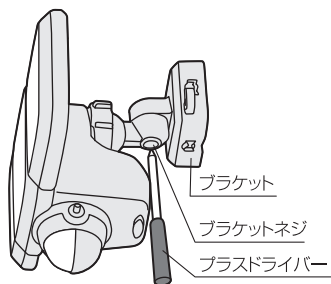
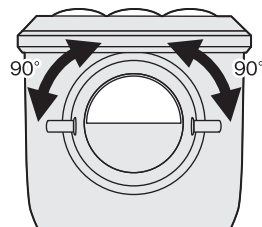
① ライト



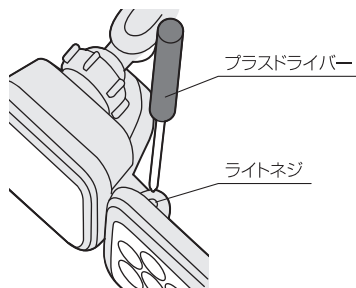
180°回転



② センサー



・ブラケットを回転する場合はブラケットネジをプラスドライバーで緩めます。



*調整後にライトネジを締めます。緩んでいると雨水が入る。

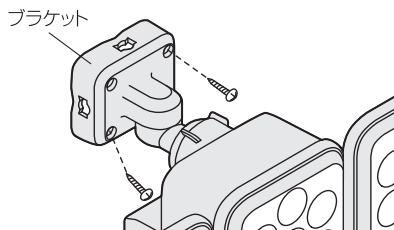
4. 本体の取り付け

ネジで取り付け

①木材の壁等に取り付けの場合

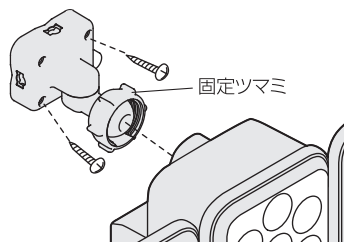
付属のネジ2本でブラケットのネジ穴に対角に取り付けます。

または固定ツマミを緩め本体から外してからも取り付けできる。



②コンクリートの壁に取り付けの場合

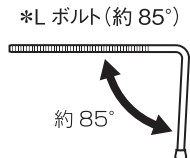
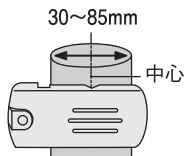
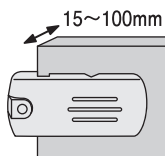
ドリルでφ6mmの穴をあけ、付属のプラグを差込み、ネジ2本で対角に取り付けます。



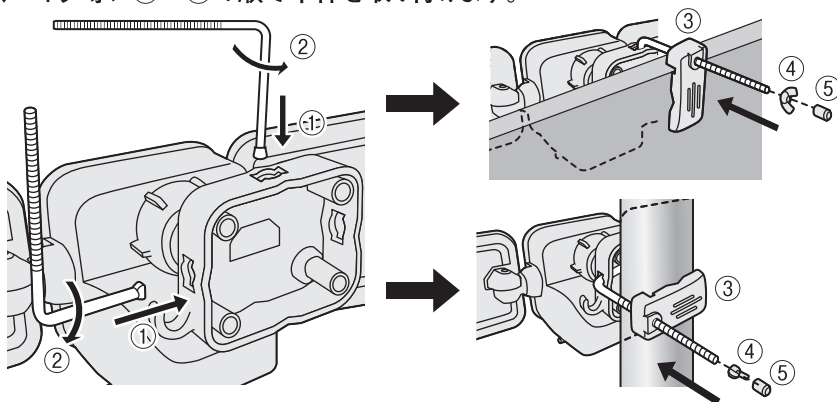
③アルミ板、薄鉄板に取り付けの場合

ドリルでφ3.3mmの穴をあけ、ネジ2本で対角に取り付けます。

⚠ 注意 クランプでの取り付けは、万一落下しても事故の起こらない場所に取り付けてください。

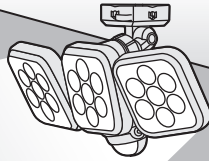


・柱、パイプ等に①～⑤の順で本体を取り付けます。

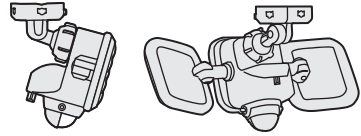


5. 本体の設置例

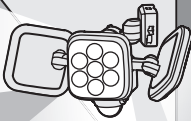
天井の設置



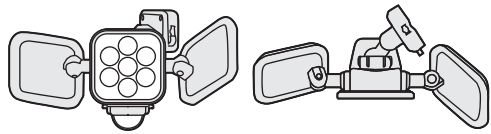
ブラケット調整位置



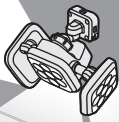
コーナーの設置



ブラケット調整位置



狭い通路の設置

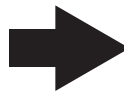
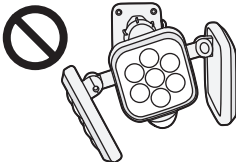


ブラケット調整位置

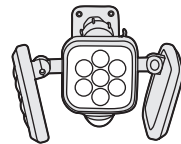


設置後の本体位置の確認

・本体が正面から見て傾いているとセンサーが誤作動します。

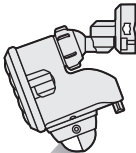


・正面から見て地面と水平にします。



センサー位置の確認

・センサーが下に向き過ぎていると探知距離が短くなります。

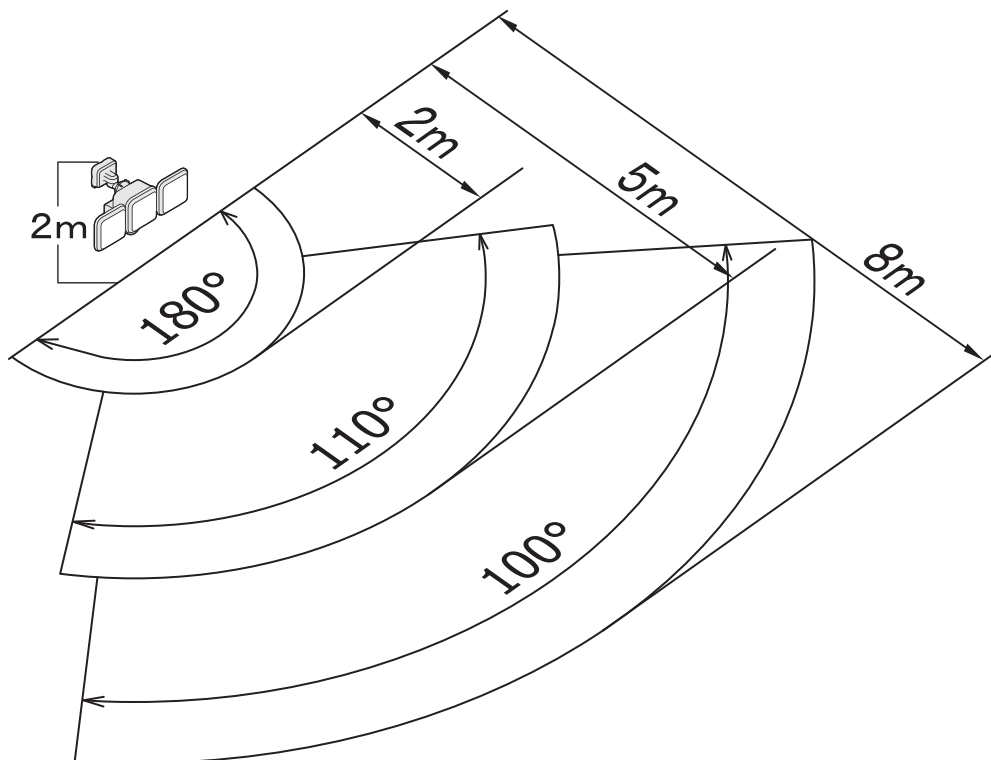


・センサーを探知したい方向に向けます。



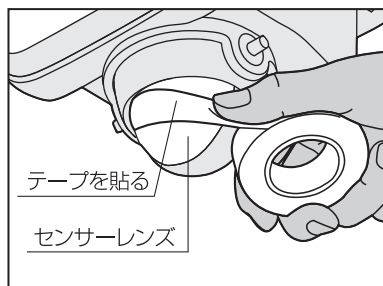
6. センサーの探知範囲

- センサーは最遠8m×180°の範囲で動く人を探知します。
センサーを水平、取り付け高さ2mの場合。(センサーを下向きにすると探知距離は短くなります。)



探知範囲を狭くする

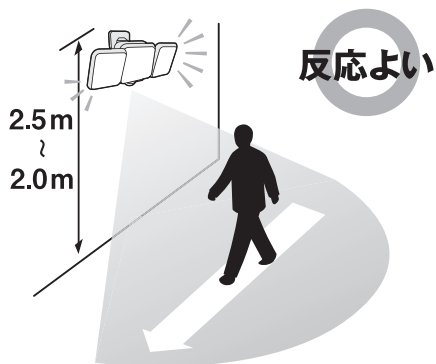
- ・ 探知範囲を狭める場合はセンサーレンズに透明か白色のビニールテープを貼る。
(セロハンテープは薄いので二重に貼ってください)
 - ・ 上面に貼ると探知距離が短くなる。
 - ・ 側面に貼ると探知角度が狭くなる。
- ※センサーレンズ内に明かりセンサーもあり。色の濃いビニールテープを貼ると夕刻や昼間でも点灯を開始する場合があります。



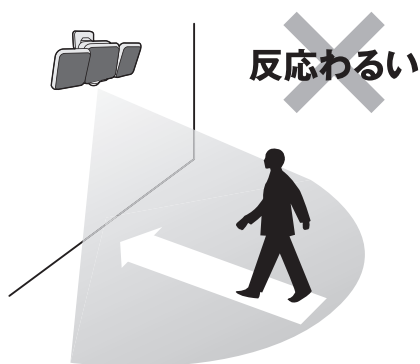
7. センサーの探知の注意

① 仮設置して動作を確認

横の移動

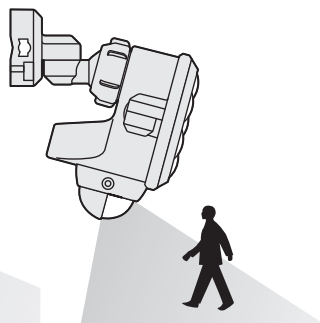
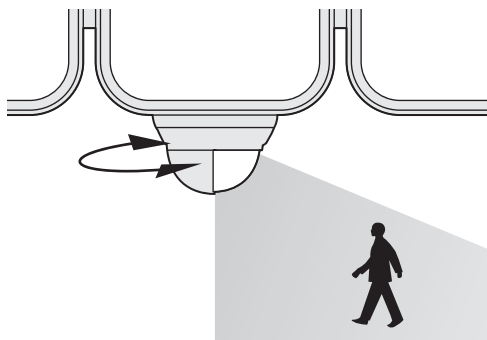


センサーに向かう移動



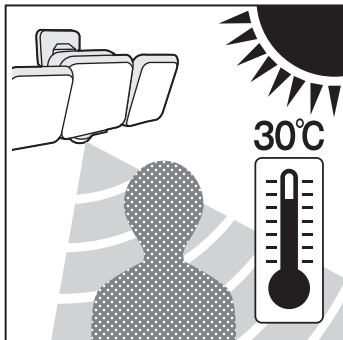
・設置高 3m以下に

② センサーを探知したい方向に向ける

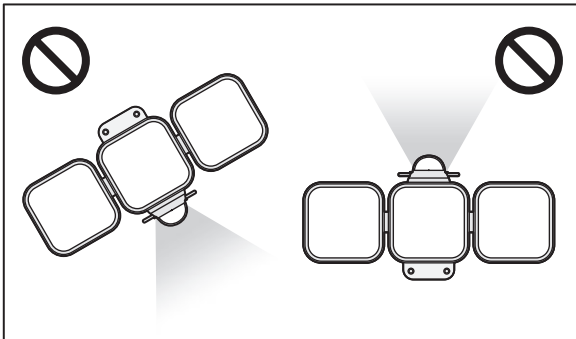


(下向きは探知も短い)

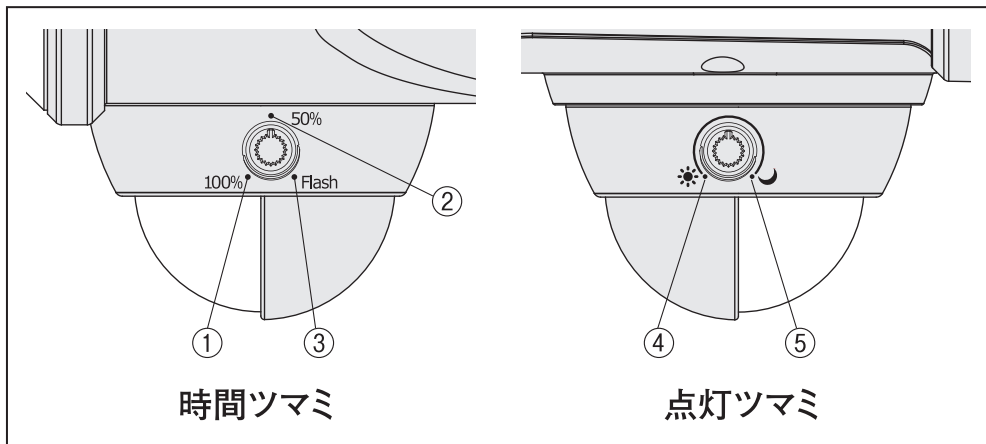
③ 夏は感度が鈍い



④ ななめ、逆さま設置は誤作動や故障の原因



8. 調整ツマミについて



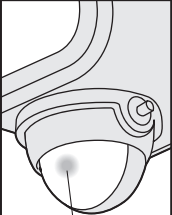



時間ツマミ

- ① 100% 10秒間点灯
- ② 50% 50%の明るさで10秒間点灯
- ③ Flash 10秒間点滅

点灯ツマミ

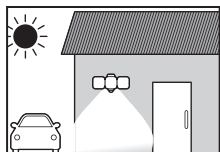
- ④ ☀ 昼夜を問わず点灯
- ⑤ 🌙 夜だけ点灯

9. 状態表示赤色LEDについて

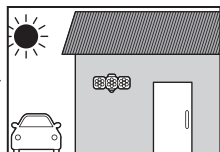
 <p>赤色 LED</p>	 <p>5秒に1回点滅</p>	 <p>高速に点滅</p>	 <p>点灯しない</p>
	<ul style="list-style-type: none"> ・電源ON ・待機中 	<ul style="list-style-type: none"> ・センサー探知中 	<ul style="list-style-type: none"> ・電池寿命

10. モードについて

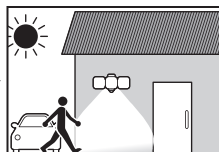
テストモード 時間ツマミを①100%に 点灯ツマミを④☀️に調整



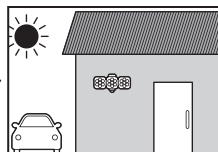
昼の明るい時でも10秒間点灯



本機から離れると消灯し待機

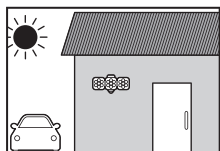


人を探知すると10秒間点灯

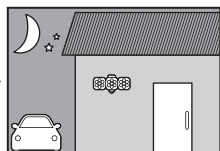


人がいなくなって消灯

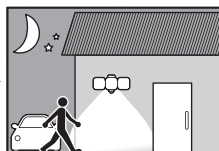
通常モード 時間ツマミを①100%に 点灯ツマミを⑤🌙に調整



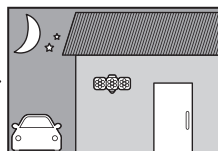
昼の明るい時は消灯



夜暗くなると待機

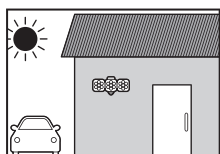


人を探知すると10秒間点灯

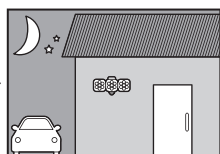


人がいなくなって消灯

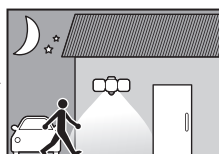
エコモード 時間ツマミを②50%に 点灯ツマミを⑤🌙に調整



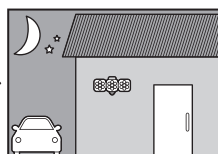
昼の明るい時は消灯



夜暗くなると待機

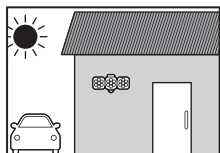


人を探知すると50%の明るさで10秒間点灯

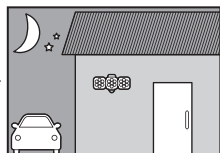


人がいなくなって消灯

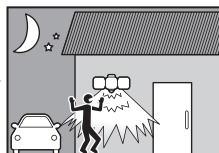
防犯モード 時間ツマミを③Flashに 点灯ツマミを⑤🌙に調整



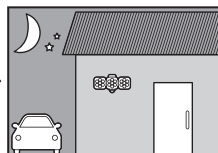
昼の明るい時は消灯



夜暗くなると待機



人を探知すると10秒間フラッシュで威嚇

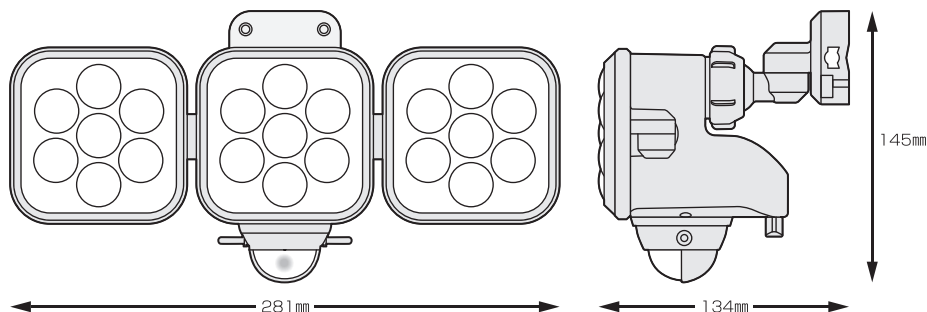


人がいなくなって消灯

11. 故障かなと思ったら

現象	考えられる原因	処置
点灯しない 探知範囲に人がいるのに点灯しない。	電池が入っていない。	電池を入れる。
	電池の向きが正しく入っていない。	再度電池の向きを確認し入れなおしてください。
	点灯ツマミが夜の設定で、昼または明るい場所に設置している。	点灯ツマミを昼側に回し、調節してください。
	探知範囲の設定が適切でない。	探知範囲を調節する。(センサーを探知させたい方向に向ける。)
	センサーに向かって直進している。	本機に向かって直進した場合、探知が鈍くなります。本機に対し横に移動してください。
	センサーレンズが汚れている。	探知部(センサーレンズ)をやわらかい布で傷が付かないように拭きとる。
	蒸気や雨などの水滴が付いている。 寒冷地などで顔がマフラーで覆われている。 手袋をしている。外気温が30℃以上ある。	本センサーは人の動きによる温度変化分を探知するために、左記のような状況では探知しにくい場合があります。
電池寿命。	新しい単1アルカリ乾電池に交換する。	
点灯しない 周囲が暗いのに探知範囲に人がいても点灯しない。	探知部に他の照明器具の光が入っている。	他の照明器具の光が入らない場所に設置する。“6.センサーの探知範囲”を参照にレンズ上部に黒のビニールテープを貼付する。
消灯しない	探知範囲内に人がいる。	探知範囲外に移動する。
探知範囲に人がいないのに点灯する	探知範囲内に誤動作源がある。 (例)・他の照明器具・エアコンの吹出口 ・犬や猫などが動いている ・風などでよくゆれる物(看板、旗、植物等) ・車の熱やヘッドライト ・強いノイズ(無線ノイズ等)	誤動作源を取り除く。 (左記に該当する物があれば取り除くか本体を移動する。)
	探知範囲の外側近くに道路があり、自動車や人の動きを感知している。	探知範囲を規制する。“6.センサーの探知範囲”参照。
探知範囲に人がいるのに消灯する	探知範囲内で人が静止している。	本センサーは静止している人には性能上探知できません。
探知距離が短い	センサーレンズが汚れている。	探知部(センサーレンズ)をやわらかい布で傷が付かないように拭きとる。
	センサー方向がずれている。	センサーを探知させたい方向に向ける。
	周囲温度が30℃以上ある。	センサーの特性上短くなります。
点灯回数が少なくなった	電池寿命。	新しい単1アルカリ乾電池に交換する。

12. サイズ



13. 仕 様

本体		
サイズ	高さ 145mm×幅281mm×奥行134mm	
重量	430g(乾電池、クランプ除く)	
付属品	取り付けネジ×2／コンクリート用プラスチックプラグ×2／クランプ台／蝶ナット／L型ボルト／ネジキャップ	
電球	5W×3(高輝度白色LED設計寿命4万時間) ※1 全光束1350ルーメン(点灯時)	
使用電池	単1型アルカリ乾電池×3本(別売)	
電池寿命	100%点灯時:約3ヶ月(約90日) 50%点灯時:約5.5ヶ月(約165日) ※1日10回点灯 ※使用環境や電池の性能により異なります。	
センサー	探知方式	焦電型赤外線センサー
	探知範囲	180° 最遠8m ※取り付け高さ2m
点灯時間設定	10秒 100%/50%/フラッシュ	
点灯切替機能	☀ 昼…周囲が明るくても暗くても点灯 ☾ 夜…周囲が暗い時のみ点灯	
クランプ取り付けサイズ	・厚み／最小15mm～最大100mm ・パイプ径／最小30mm～最大85mm	
設置場所	屋内・屋外用(防雨タイプ IP44)	

※1 LED球は交換できません。

LED球の寿命は設計寿命であり、製品寿命を保証するものではありません。

LED素子にはバラツキがあるため、同じ品番のセンサーライトでも光色・明るさが異なる場合があります。あらかじめご了承ください。

保証書

この製品は優れた技術と部品で製造され、厳密な検査をへて出荷されたことを証明し、下記の規約により小売店から購入した日から1年間、その品質を保証します。

持込修理

1. 通常使用により欠陥が生じた場合は、無償で新品と交換または修理いたします。
ただし、以下の理由は免責といたします。
 - ① 取扱上の不注意、誤った使用方法。
 - ② 天災・火災等。
 - ③ お買上げ後の輸送・移動・落下等。
 - ④ 保存上の不備。
 - ⑤ 小社以外による修理または改造。
 - ⑥ 本製品本来の使用目的以外の使用。
2. 使用に伴う部品の消耗には保証の適用はされません。
3. 運送料および梱包料等の費用は、お客様でご負担ください。
※販売店名、ご購入年月日のないものは無効となります。
4. 保証期間が切れた後の修理、保証の適用されない故障につきましては、有償で修理いたします。
5. 一切の工事費用は、お客様の負担となります。
6. 本証は、再発行いたしません。

購入品名	5W×3灯フリーアーム式 LED乾電池センサーライト LED-320			
購入年月日	年	月	日	購入年月日、販売店名のないものは無効となりますのでご注意ください。
住所 (〒)	名			
TEL				(印)
販売店名	故障状況			

musashi

株式会社ムサシ
〒675-1232 兵庫県加古川市平荘町里 551-1
Eメール: info@634634.jp
www.634634.jp



0570-033-634

平日 AM10:00~PM5:00

IP電話からは 050-3503-6345