

<b>保証書</b>			
保証規定		株式会社 <b>カスタム</b> 印ス会	
本器は当社基準に基づく検査により合格したもので、下記の保証規定により保証いたします。			
1. 保証期間中に正常な使用状態で、万一故障等が生じた場合は無償で修理いたします。			
2. 本保証書は、日本国内でのみ有効です。			
3. 下記事項に該当する場合は、無償修理の対象から除外いたします。			
a 不適当な取扱い、使用による故障			
b 設計仕様条件等を越えた取扱い、または保管による故障			
c 当社もしくは当社が委嘱した者以外の改造または修理に起因する故障			
d その他当社の責任とみなされない故障			
型番		シリアルNo.	
保証期間 年 月 日より1ヵ年			
お客様	お名前 様		
	ご住所		
	電話番号		
販売店	住所・店名		
販売店様へ お手数でも必ずご記入の上お客様へお渡しください。			

株式会社 <b>カスタム</b>	
〒101-0021東京都千代田区外神田3-6-12	
TEL (03) 3255-1117 FAX (03) 3255-1137	
http://www.kk-custom.co.jp/	

140103

### 5.使用前の準備

1)本体に新しい電池を装填します。電池蓋爪⑨を外して電池蓋⑧を開けます。単2乾電池4個を極性に注意して挿入します。電池蓋⑧を元に戻し、電池蓋の爪がバチンと音がするまで押し込みます。電池を入れる際に、計量皿やばかり本体に力が掛からないようにご注意ください。

2)本器を水平な台の上に置き、水平器⑤の気泡が円の中央になるように調節足を回します。

### 6.使用方法

1)電源"入/切"ボタン②を押して電源を入れ、表示が0gになったら計量皿の上にはかる物を載せます。安定した表示を得るために、測定物は計量皿の中央に置いてください。表示が安定すると表示部①の左上に"安定"の所に◀マークが表示されます。

	●取引証明以外用
安定	◀
風袋引	◀
ゼロ	

2)"ゼロ"ボタン③を押すと強制的に表示がゼロになり表示部①の左下の"ゼロ"の所に◀マークが表示されます。重量を測る前にはその都度"ゼロ"ボタン③を押して、表示をリセットしてください。

	●取引証明以外用
安定	◀
風袋引	◀
ゼロ	◀

計量が終了して計量皿からはかる物を下した際、表示が"0g"に戻るのに時間がかかる場合があります。続けて計量を行う際、表示が"0g"を示していない場合は、"ゼロ"ボタン③を押し表示をリセットしてから、次の計量を行ってください。

# CUSTOM

**デジタルシャワーブルーフはかり**

**CS-1000S**

**CS-2000S**

**CS-5000S**

**CS-10KS**

**CS-20KS**



## 取扱説明書

この度は弊社製品の「デジタルシャワーブルーフはかり」をお買い求めいただき誠にありがとうございました。

本製品をより一層ご利用いただくためにも本取扱説明書を十分熟読してください。また、安全にご使用いただく為にも取扱説明書の記載されている注意事項を熟読して使用ください。

安定	◀
風袋引	◀
ゼロ	

3)容器に入れた物の内容物の重さをはかる時は、先ず容器だけを計量皿に載せ"ゼロ"ボタン③を押すと表示がゼロになり表示部①の左中央の"風袋引"の所に◀マークが表示されます。

	●取引証明以外用
安定	◀
風袋引	◀
ゼロ	

4)ひょう量以上の重さの物を計量皿に載せると"EEEE"(オーバーロード)が出ます。

5)本器に振動や衝撃が加わって校正が大きくずれた場合にも"EEEE"表示になります。その場合は校正(キャリブレーション)が必要になります。校正方法は「校正(キャリブレーション)」の項を参照ください。

## 7.オートパワーオフ機能

本器には電源節約のために、予め設定した時間使用しないと自動的に電源が切れるオートパワーオフ機能が搭載されています。オートパワーオフの時間設定は下記の手順に従ってください。

1)電源"入/切"ボタン②を押して電源を入れます。

2)表示部①が全点灯表示中に"ゼロ"ボタン③を3秒以上長押しします。

3)2桁の数値(例:"05")が表示されるので希望の時間に数値を設定します。"ゼロ"ボタン③を押すと"00→05→10→20→30→40→50→60→90→00"の順に繰り返し表示されます。設定後約10秒程で測量スタンバイの状態に戻り、設定が完了します。

例:オートパワーオフを20分に設定する場合は、"20"に設定します。また、この機能を解除する(使用しない)場合は"00"に設定してください。この設定は5分、10分、20分、30分、40分、50分、60分、90分、解除(00)が可能です。

### 安全にご使用いただくために

本製品を安全に、末永くご使用いただくために、以下の事項をお守りください。

	<b>警告</b> 人が死亡または重傷を負うおそれがある内容を示しています。
	<b>注意</b> 人が傷害または財産に損害を受けるおそれがある内容を示しています。

- 警告** 計量皿を持って移動させないでください。故障の原因となります。

- 注意**

1)計量皿に衝撃を与えたり秤量以上の物を載せたりしないでください。精度誤差が保証されなくなるだけでなく故障の原因となります。

2)水平でない床で計量したり本体を重ねて保管しないでください。精度誤差が保証されなくなるだけでなく故障の原因となります。

3)本器は完全防水・完全防塵構造ではありません。はかりに水がかからない様ご注意ください。

4)ほこりの多い場所や高温多湿のなかで長時間使うと、故障の原因になることがあります。

5)直射日光の当たる場所や風の当たる場所、振動の多い不安定な場所で使用すると、著しく精度が落ちる場合があります。しっかりした水平な台の上でお使いになるようおすすめします。

6)乾電池でのご使用时、電池蓋中央の防水キャップはしっかりと栓をした状態でご使用下さい。

型番	CS-1000S	CS-2000S	CS-5000S	CS-10KS	CS-20KS
秤量	1000g	2000g	5000g	10kg	20kg
最小表示	0.5g	1g	2g	0.005kg	0.01kg

### 8.校正(キャリブレーション)方法

測定値がおかしい時や"EEEE"表示が出た時などは次のように校正を行ってください。尚、校正を行うには標準分銅(別売)が必要です。

1)本器の電源が切れている(表示がでない)状態で、隠しボタン⑥と"ゼロ"ボタン③を押しながら、電源"入/切"ボタン②を押します。

2)隠しボタン⑥と"ゼロ"ボタン③を押したまま、電源"入/切"ボタン②から手を離しそのまま待ちます。

3)表示部①が全点灯表示した後、"○○○○"(4桁の数字)が表示されたら手をボタンから離します。

4)"ゼロ"ボタン③を再度押すと"CALO"が表示された後、各機種により値が表示されます。(表示される値は下記を参照ください。)

5)それぞれの機種のはかりに対応する標準分銅を計量皿の上においてください。(使用する標準分銅は下記を参照ください。)

6)"ゼロ"ボタン③を押し、表示部①に"PASS"が表示されたら電源"入/切"ボタン②を押してください。

7)標準分銅を計量皿④からおろしてください。これで校正は完了です。

型番	上記 4)で表示される内容	使用する標準分銅(別売)
CS-1000S	1000	1000g
CS-2000S	2000	2000g
CS-5000S	5000	5000g
CS-10KS	10.00	10kg
CS-20KS	20.00	20kg

### 9.重力加速度の変更方法

地域により重力加速度の変更をする必要がある場合は次のように設定してください。

### 1.付属品について

初めてご使用いただく前に下記のものが不足していないかご確認ください。

- はかり本体
- 取扱説明書

### 2.概要と特長

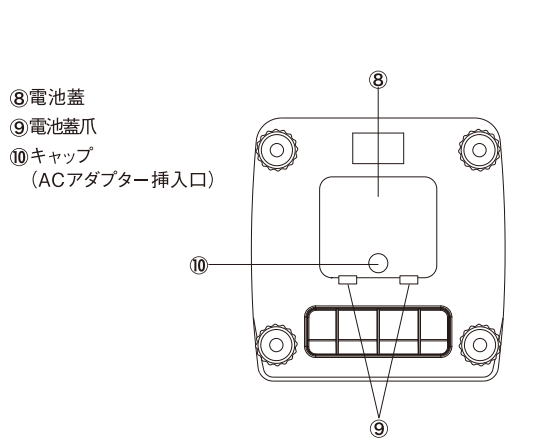
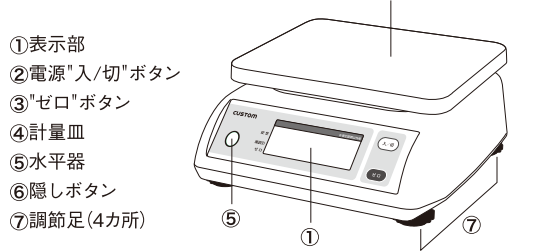
本製品は風袋、ゼロ点設定機能が付いたはかりです。自動的に電源がOFFになるオートパワーオフ時間変更が可能です。

### 3.仕様

使用温湿度	0～+40℃、85%RH以下(但し、結露のないこと)
保存温湿度	−10～+60℃、70%RH以下(但し、結露のないこと)
寸法	本体:約250(W)×108(H)×260(D)mm 計量皿:約230(W)×190(D)mm
重量	約1.9kg(電池を含む)
表示	5桁LCD表示
オーバー表示	"EEEE"表示
電源	単2乾電池×4個(別売)
電池寿命	約 1800時間(アルカリ乾電池使用時)
オートパワーオフ	時間切換可、解除可
付属品	取扱説明書
オプション	ACアダプタ(VSM-1231)、ステンレス皿

型番	CS-1000S	CS-2000S	CS-5000S	CS-10KS	CS-20KS
秤量	1000g	2000g	5000g	10kg	20kg
最小表示	0.5g	1g	2g	0.005kg	0.01kg

### 4.各部の名称



⑧電池蓋	
⑨電池蓋爪	
⑩キャップ(ACアダプター挿入口)	

### 10.電池の交換時期

表示画面左上のバッテリー表示が点灯したり、表示が薄くなったり全く動作しない時は電池の消耗が考えられますので新しい電池に交換してください。電池の交換方法は5.使用前の準備の項を参照ください。

### 11.ACアダプター(オプション)のご使用について

本器ではオプションとして、ACアダプターがご使用になれます。

使用方法

1)電池蓋⑧を外します。

2)電池蓋のキャップ⑩を開け、ACアダプターのDCプラグのコードを電池蓋のACアダプター挿入口へ表側から挿入します。

3)ACアダプターのDC出力プラグを本器のDCジャックに差し込みます。

4)電池蓋を元に戻します。この時、ACアダプターのコードが、電池蓋と本体に挟まれない様、ご注意ください。コードが挟まれることによって、コードの断線などの原因となる事があります。

### 12.ステンレス皿(オプション)のご使用について

本器ではオプションとしてステンレス皿がご使用になれます。取り外して水洗いができますので用途に応じてお買い求めください。