

このたびは、弊社製品をお買い上げいただきまして誠にありがとうございました。  
取扱説明書をよくお読みになり、正しく安全にお使いください。  
また、読み終わった後も取扱説明書は大切に保管してください。

## 安全にお使いいただくために



### 注意

必ずお守りください。  
変形や変色、または怪我や事故の原因となります。

- 次の物は絶対に収納しないでください。
  - ①放射性物質、毒物、劇物、爆発物、揮発性物質等の危険物。
  - ②現金、証券等の貴重品。
  - ③生き物、冷凍、冷蔵を要するもの。
  - ④その他収納に適していないもの。
- 傾斜している場所や、不安定な場所では使用しないでください。扉開閉や施錠での異常、倒れて怪我や事故の原因となります。
- 風の強い場所では使用しないでください。倒れて怪我や事故の原因となります。
- 本製品は屋内仕様です。屋外や水のかかる場所では使用しないでください。事故や変形、変色の原因となります。
- 火気のそばでは使用しないでください。火災や事故の原因となります。
- 直射日光や、暖房器具周辺など高温になる場所では使用しないでください。変形や変色の原因となります。
- 湿気が多い場所では使用しないでください。変形や変色の原因となります。
- 分解や改造をしないでください。また、用途以外では使用しないでください。怪我や事故の原因となります。
- 本製品の錠前は簡易施錠です。工具などの破壊には耐えられません。
- 液体が製品に付着したときはすぐふき取ってください。放置しますとサビ等変色の原因となります。
- 異常を感じたらそのまま使用せず、販売店またはお問い合わせ先までご相談ください。

## その他の注意

- 鍵を紛失しないようご注意ください。万一鍵を紛失された場合は、鍵番号と製品名をご確認いただき購入先へご注文ください。鍵番号は鍵穴の付近に刻印されています。
- 製品を第三者に譲渡する場合は、取り扱い方法を十分に説明してください。
- 扉の閉まり具合を日々点検し、不具合が発生した場合は購入店へ修理をご依頼ください。

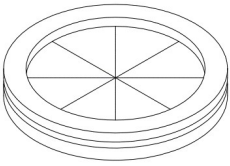
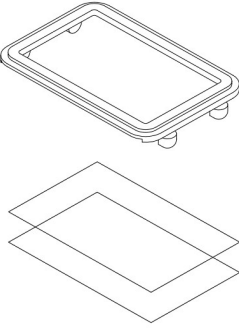
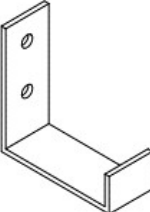
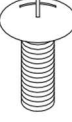
## 取付前にお読みください

- 部材が揃っていることをご確認ください。
- プラスドライバーをご使用ください。
- 電動工具は使用しないでください。
- 怪我防止のために軍手をして組み立ててください。
- 壁や物を傷つけないように広い場所で組み立ててください。

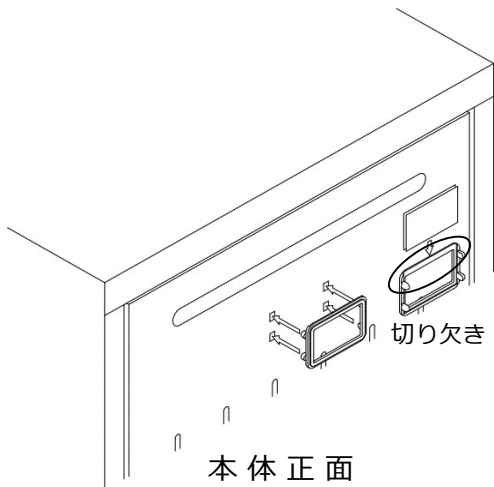
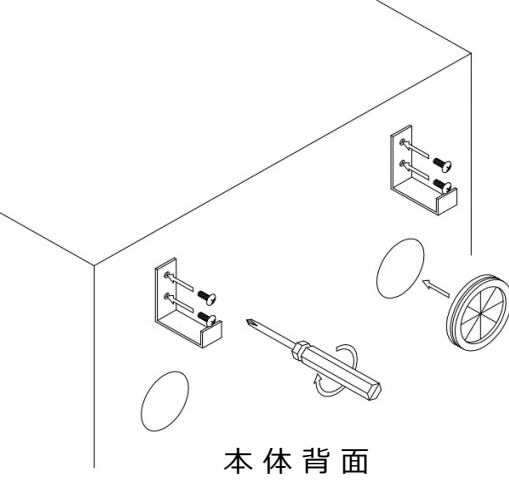
## 品質表示

品名	パーソナルノートPC収納ワゴン
品番	GEFC-AWG-WH/BK
寸法	W400×D500×H620mm
耐荷重	棚板各段:10kg(均等荷重)
部材	本体:冷間圧延鋼材、メラミン焼付塗装 キャスター:ナイロン

## パーソナルノートPC収納ワゴン 封入部品

膜付グロメット	名刺差/紙&セルカバー	コードフック	ネジ M4×12
			
数量 1個	数量 1セット	数量 2個	数量 4個

## パーソナルノートPC収納ワゴン 取付手順

名刺差 取付	コードフック&膜付グロメット 取付
<p>紙とセルカバー入れる切り欠きがある方を上に向けて扉中央上にある4つの四角穴に差し込んでください。</p>  <p>切り欠き</p> <p>本体正面</p>	<p>コードフック :ネジM4×12で取り付けてください。(4箇所)</p> <p>膜付グロメット:2つの丸穴のお好みの方に取り付けてください。</p>  <p>本体背面</p>

## お問い合わせ先

製品に関するお問い合わせは、お買い求めの販売店または下記までご相談ください。

株式会社ガイアエデュケーション TEL: **03-6809-3881** 受付時間:月曜日～金曜日(祝日を除く)  
午前9時～午後5時まで