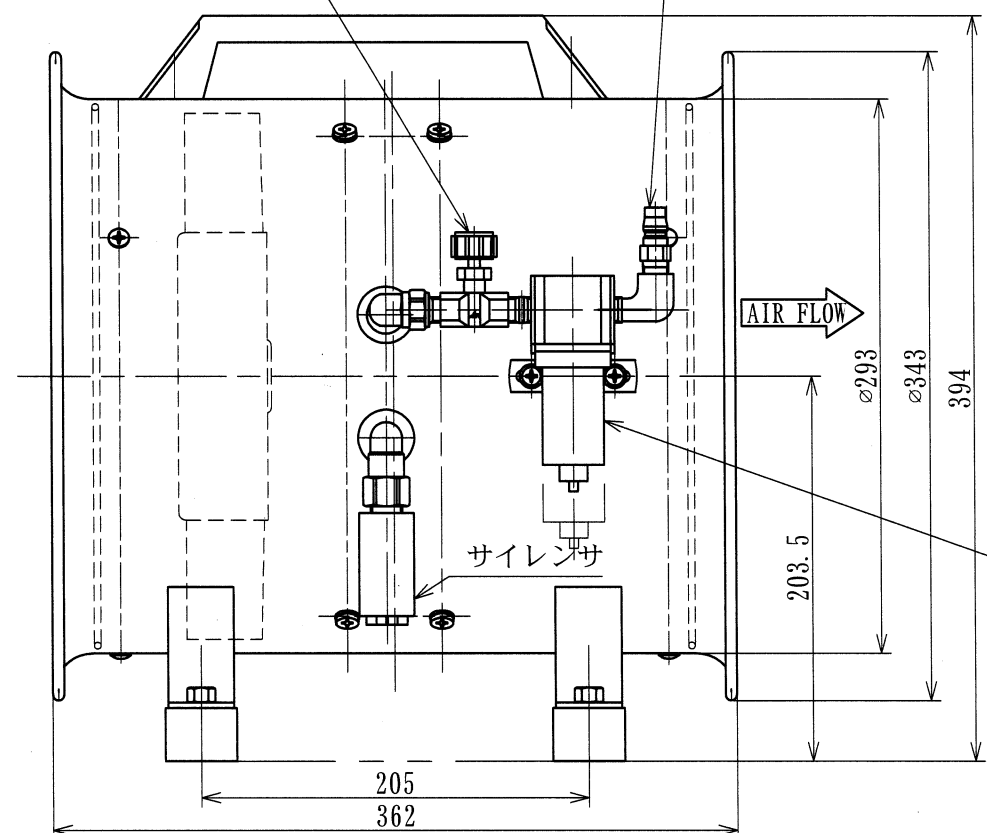
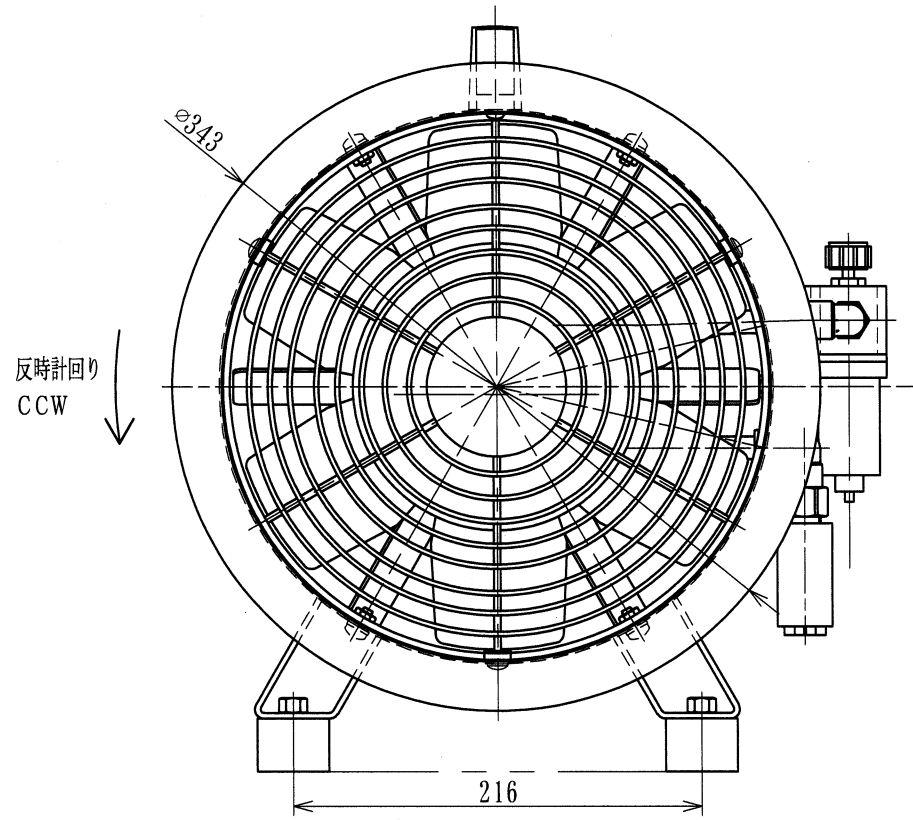


開閉・調整バルブ エア投入カプラ

AFR-12NL 諸元

1. 供給空気圧 : 0.4~0.6MPa
2. 回転数 : 2,500~2,800 rpm
3. 回転方向 : 左 (反時計回り)
4. 羽根材質、枚数 : 樹脂 (PP)、6枚羽根
5. 重量 : 9.4 kg
6. 風速 : 660 m/min. (11 m/s)
風量 : 200 m³/min.
(測定は、JIS C9601 による)



エアフィルタ

出図
'21.01.07
アクアシステム(株)

削り加工	普通寸法公差				寸法区分	30以下	30を越え 120以下	120を越え 400以下	400を越え 1000以下	曲げ角度 の角度差	度 ±
	呼び寸法の区分	±	プレス加工	加工							
	0.5以上	6以下	0.1		打抜き穴の寸法					直角曲げ	1
	6を越え	30以下	0.2		打抜き外径の寸法					その他の曲げ	1.5
	30を越え	120以下	0.3		穴と穴の中心距離	±0.2	±0.3	±0.5	±0.8		
	120を越え	400以下	0.5		穴の中心と線との距離						
	400を越え	1000以下	0.8								

長/MANAGER 木村佳史	検図/CHECK 山本	来歴/CAREER	適用機種 MODEL AFR-12NL	材質 MATERIAL —
担当/CHIEF	製図/DRAW 山本		個数 QTY 1	尺度 SCALE 1:4
写図/TRACE	作成日/DATE 2020.10.14	アクアシステム株式会社 AQUA SYSTEM CO., LTD.	品名 NAME AFR-12NL 外形図 AFR-12NL Outline Drawing	投影法 ANGLE 三角法 3RD
			品番 CODE No AFRN000200	図番 DRWG. No S-00350