

# 取扱説明書



無給油タイプ エアモーター式 軸流型送風機

■ AFR-08 NL

■ AFR-12 NL



## もくじ

---

1	.....	安全上の注意
1 ~ 2	.....	ご使用になる前に
3	.....	開封・部品確認
3	.....	エアモーター注意事項
4	.....	運転する前に、使用方法
5	.....	こんなときには、保守・点検
6	.....	仕様表
7	.....	構成部品図
8	.....	部品表
9	.....	外形寸法
10	.....	保証・アフターサービス

---

# 安全上の注意

- ・ この取扱説明書には、正しく安全にご使用いただくための注意事項が記載されています。ご使用になる前に必ず本書をお読みにになり、使用方法を理解してください。  
(誤った使用方法是事故等の原因となります。)
- ・ 取扱説明書は大切に保管し、何時でも見られるようにしておいてください。



誤った取り扱いをすると、死亡または重症を負う危険が切迫して生じる事が想定される内容を示します。



誤った取り扱いをすると、死亡または重症を負う可能性が想定される内容を示します。



誤った取り扱いをすると、傷害を負ったり、物的損害の発生が想定される内容を示します。

## ご使用になる前に



機器自体が火花を発生する等の危険性はありませんが、爆発や引火の危険性のある雰囲気中での使用の場合には、静電気等の影響には十分注意ください。



回転部分には、絶対に手・指やものを入れないでください。非常に危険です。また近くに小児がいる場合には運転はできるだけ避けるか、しっかり監視して事故のないようにしてください。カバーをはずしての運転は、絶対に行わないでください。



★**分解や修理・改造は絶対に行わないでください。**

通常時には、修理技術者以外の方は、分解や修理・改造は絶対に行わないでください。

---

★**使用場所**

**周囲温度：5～40℃**

低温場所に放置しないでください。5℃以下の場合、回路中の水分が凍結し作動不良の不具合が発生する恐れがあります。

---



★**点検・修理をご依頼ください。**



作動しなくなったり、異常がある場合は事故防止の為、直ちに使用を中止して、お買い求めの販売店に点検・修理をご依頼ください。そのまま使用されますと、事故やけがの原因になる恐れがあります。

---



★**本体に衝撃を与えないでください。**

各部分が正常に作動しなくなる恐れがあります。  
故障の原因になります。

---



★**圧縮空気の中の水分を取り除いてください。**

圧縮空気の中の水分をエアフィルタ等を取り除いてください。

★**5馬力以上のコンプレッサーをご使用ください。**

(0.6MPa以下)

★**エアホースは、1/4インチ以上の太いホースをご使用ください。**

ホースが細いと圧力が落ちて機能が低下します。

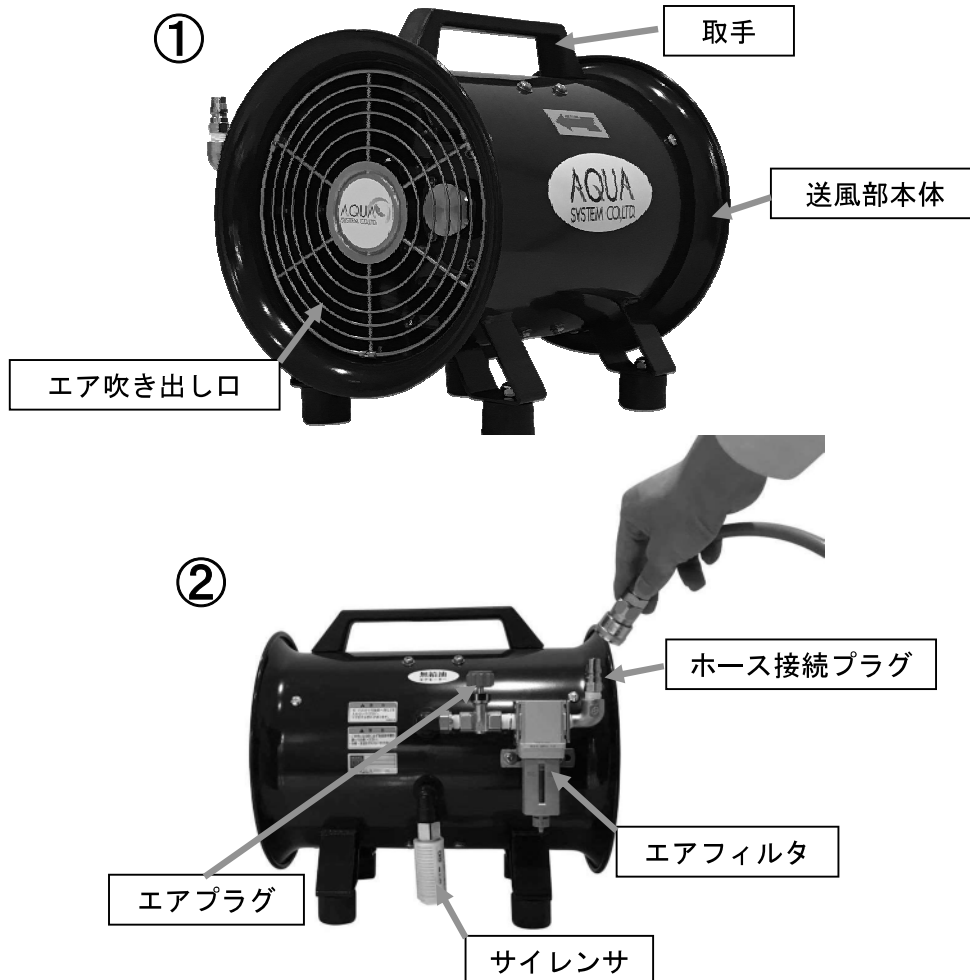
★**取扱責任者が変わった場合は本書を譲渡して下さい。**

★**本書を紛失、損傷した場合には当社または、販売店に発注してください。**

## 開封・部品確認

開封後、破損・変形がないか確認ください。【写真①②】

重さがありますので落下させないように十分注意して取り出してください。



## エアモーター注意事項

圧縮空気は 0.4~0.6MPa で使用してください。

1. 圧縮空気はホコリ等や水が含まれないきれいな空気を使用してください。
2. 圧縮空気中の水分をエアフィルタ等で取り除いてください。
3. ホースやバルブは流量を確保出来る十分なサイズ（1/4 インチ以上）の物を使用してください。

### 【無給油モーターご使用について】

効率及び耐久性を向上させるためには、ルブリケータをご使用ください。  
また、ご使用の際にはオイルが排出されますのでご注意ください。



## エアフィルタについて

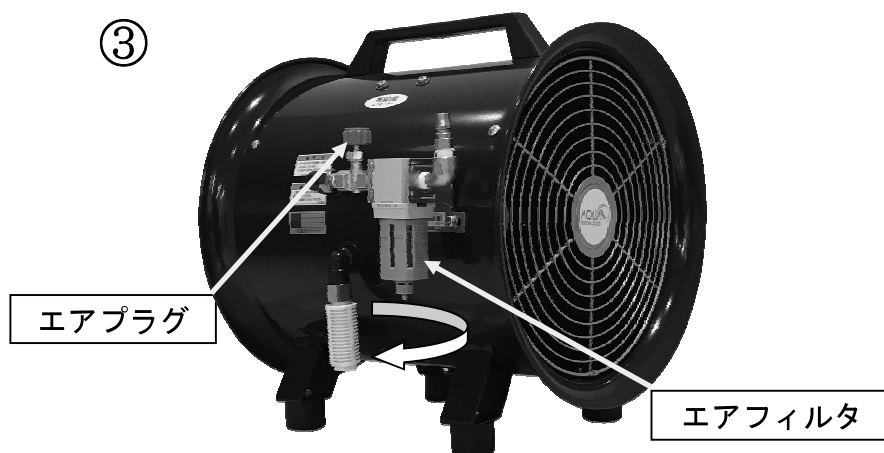
標準装着品：CKD 製エアフィルタ F-1000-8-W

エアフィルタとは空気中（エア内）の水分を除去し、本体内部に水分が入らないようにするためのものです。【写真③】

使用するとエアフィルタ内に水分が溜まりますので、水分を捨ててください。

1. エアフィルタの下部を矢印方向（左回り）に回し取り外す。【写真③】
2. 内部に溜まった水分を捨てて、元の位置に取付けてください。

※エアフィルタ内の水分は溜まり次第、早めに捨てるようしてください。



## 運転する前に

1. 配管継手が緩んでいないかどうか再度確認してください。  
また、各部のボルト・ビス類に緩みがないことを確認してください。
2. 供給エア圧力：0.4～0.6MPa
3. 保守のための分解・再組立後も同様に確認してください。
4. 再度、当取扱説明書の1～2ページをご確認ください。

## 使用方法

1. 配管、ホース、バルブ等が確実に連結されていることを確認してください。
2. エアプラグを徐々に開きます。（左回し）【写真③】  
エアプラグの開度により風量を調整してください。
3. 振動や騒音に異常がなければそのままご使用ください。
4. 停止する場合は、エアプラグを閉めます。（右回し）

## こんなときには . . .

現象	原因	対策
羽根が回らない	①エアが届いていないか供給量が少ない ②ペーンの摩耗が激しい ③モーターの焼付き ④羽根の一部が接触している ⑤サイレンサの目詰まり	①コンプレッサの能力不足解消 配管内のゴミ詰まりの除去 ②モーターの分解修理 ③モーターの分解修理 ④羽根の修理又は交換 ⑤サイレンサの交換
羽根がゆっくりしか回らない	①エアが届いていないか供給量が少ない 圧力が低い ②ペーンの摩耗が激しい ③モーターの焼付き ④羽根の一部が接触している ⑤サイレンサの目詰まり	①コンプレッサの能力不足解消 配管内のゴミ詰まりの除去 ②モーターの分解修理 ③モーターの分解修理 ④羽根の修理又は交換 ⑤サイレンサの交換
音がうるさい	①供給エア圧力が高すぎる ②消音器が外れている 又は配管が外れている ③羽根の一部が接触している	①コンプレッサの圧力調整 ②消音器及び配管の取付 ③羽根の修理又は交換
異音がする	①羽根の取付ネジが緩んでいる ②羽根の一部が接触している	①ネジのチェックと増締め ②羽根の修理又は交換

※分解・修理については、お客様で分解されずに弊社修理受付係もしくはご購入されました販売店への問い合わせをお願い致します。

## 保守・点検

1. 圧力、振動、騒音などが平常と極端に異なっていないか点検します。異常が認められた場合には、運転を中止して原因を究明し、対策を施してください。

ご購入店、または弊社【修理受付係】までお問い合わせください。

# 仕様表

型式		AFR-08NL	AFR-12NL
風量	[m <sup>3</sup> /min.]	120	200
風速	[m/min.]	600	660
空気消費量	[m <sup>3</sup> /min.]	0.35	0.45
羽根径	[mm]	200	300
重量	[kg]	7.7	9.4
使用空気圧	[MPa]	0.4~0.6	
コンプレッサ		5馬力以上	5馬力以上

- ・ 圧縮空気接続は、【エアプラー日東工器20PM】になります
- ・ 性能は、使用空気圧や配管の状態により変動します
- ・ 風量・風速測定は、JIS C9601による

## 【参考】

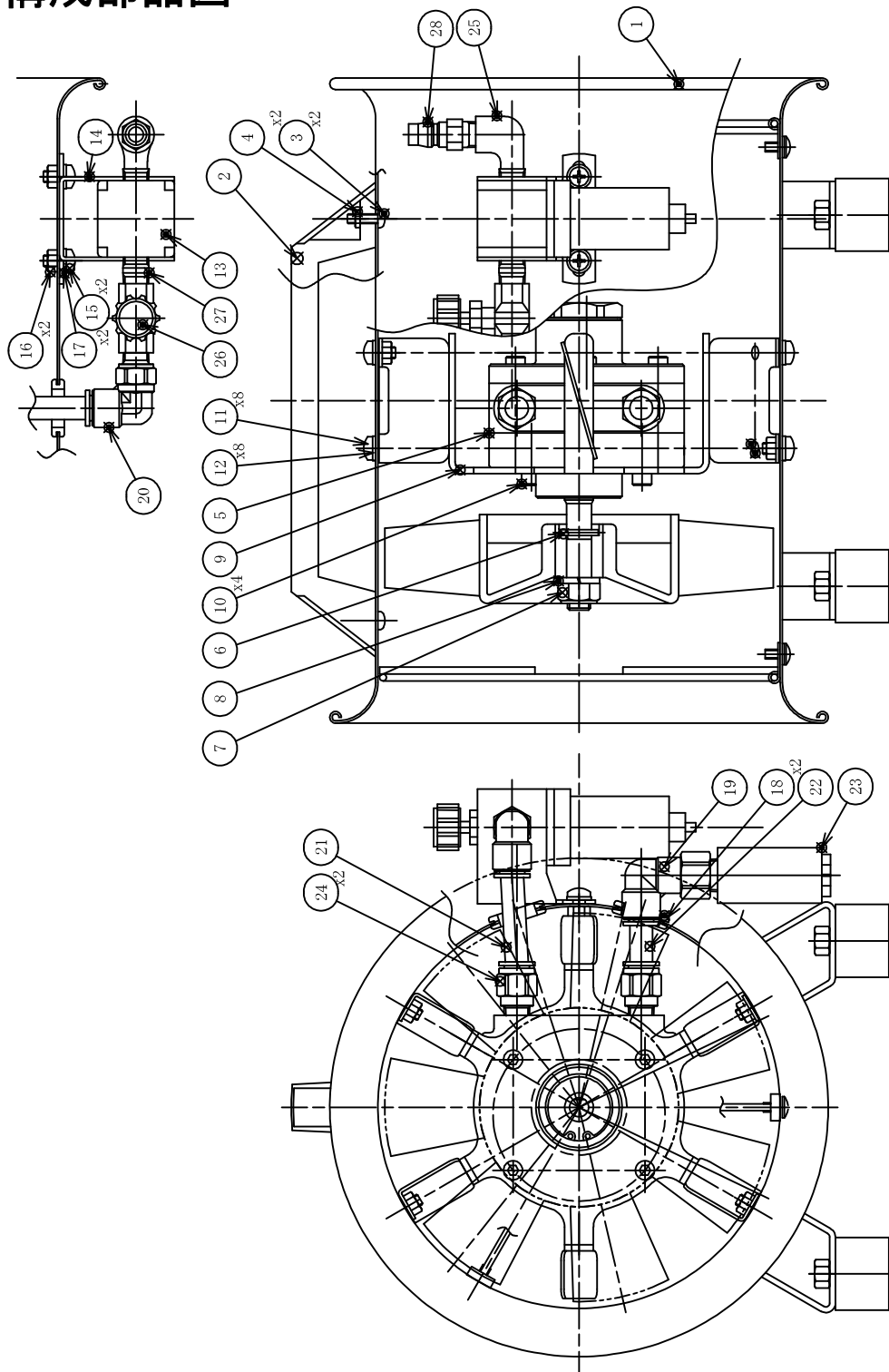
5mダクト先端性能		AFR-08NL	AFR-12NL
		ダクト外径23cm	ダクト外径32cm
風量	[m <sup>3</sup> /min.]	25	70
風速	[m/min.]	600	870

ダクトは、下記のオプション設定がありますのでお問い合わせください。

## オプション部品

型式/名称	品目コード	適用送風機	長さ(m)	内径(mm)	重量(kg)	備考
ダクト KIN-200用	AFRN500600	AFR-08NL	4.1	φ270	3.4	アース線無
ダクト 08(アース線付)	P103370000		5	φ230	3.8	アース線付
ダクト KIN-300用	AFRN500700	AFR-12NL	4.8	φ340	4.4	アース線無
ダクト 12(アース線付)	P103380000		5	φ320	4.8	アース線付

# 構成部品図

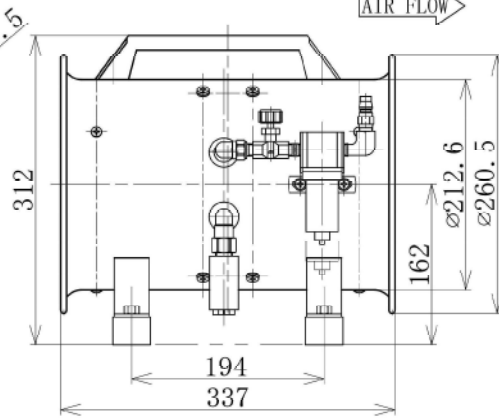
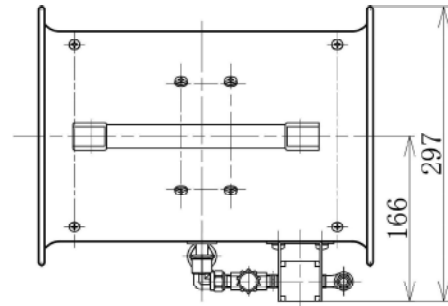
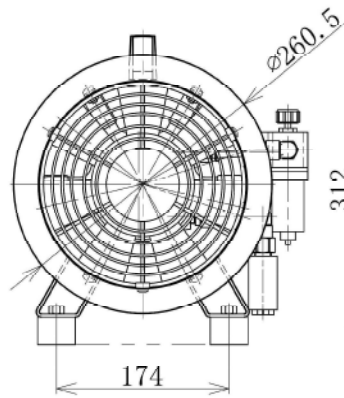


部品表【AFR-08NL、AFR-12NL】（機種別指示以外は、共通）

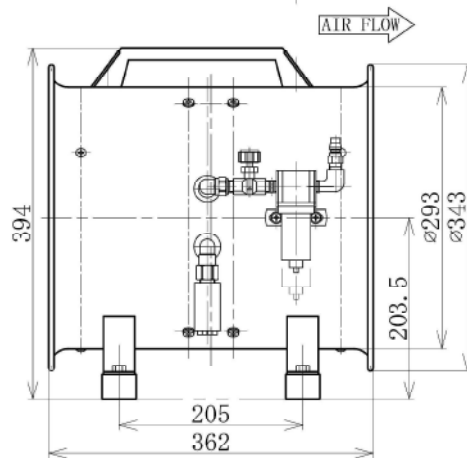
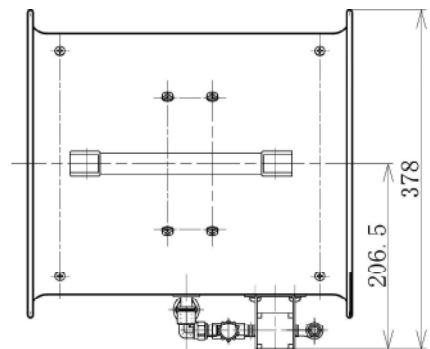
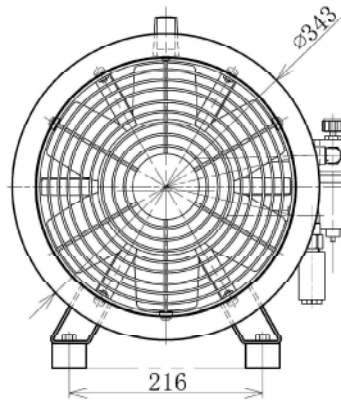
No.	品目名	品目コード	個数	部品供給	備考
1	シリンダ（KIN-200 モーター無）キット	AFRN900100	1	○	AFR-08NL用
	シリンダ（KIN-300 モーター無）キット	AFRN900200	1	○	AFR-12NL用
羽根、カバー、ゴム脚含む					
2	取手 AP-828-1	AFRN500100	1	○ キット供給	
3	ナット小ネジ SUS (M5×16)	M1031M0516	2		
4	六角ナット SUS (M5)	M201100M05	2		
5	ヘッドモーター-VMA2NL FC08	AFRN200200	1	○	AFR-08NL用
	ヘッドモーター-VMA2NL FC12	AFRN200600	1	○	AFR-12NL用
構成部品は、修理対応					
6	平行ピン 3×20 B種 SUS	AFRN500400	1	○ キット供給	
7	Uナット M12 (SUS)	M203300M12	1		
8	スプリング ワッシャー SUS (M12)	M421000120	1		
9	プレート08(軸流モーター)	AFRN901100	1	○	AFR-08NL用
	プレート12(軸流モーター)	AFRN901200	1	○	AFR-12NL用
10	六角穴付ボルト SUS (M6×16)	M1021M0616	4	○ キット供給	
11	ナット小ネジ SUS (M6×12)	M1161M0612	8		
12	平ワッシャー SUS (M6)	M411M00006	8		
13	エアフィルター-F 1000-8-W	H806083001	1	○	
14	B120 C形ブラケット	H806093001	1	○ キット供給	
15	ナット小ネジ SUS (M6×12)	M1161M0612	2		
16	六角ナット SUS (M6)	M201100M06	2		
17	平ワッシャー SUS (M6)	M411M00006	2		
18	クローメットNG-79-N	AFGN901200	2	○	
19	ブッシュワゴン EFL12-PT3/8	AFGN903400	1	○	
20	ブッシュワゴン EL12-PT1/4-Z2	AFGN903500	1	○	
21	ウレタンチューブ U2-4-12*8黒 0.09m	AFGN903800	1	○	AFR-08NL用
	ウレタンチューブ U2-4-12*8黒 0.125m	AFRN200400	1	○	AFR-12NL用
22	ウレタンチューブ U2-4-12*8黒 0.06m	AFRN200300	1	○	AFR-08NL用
	ウレタンチューブ U2-4-12*8黒 0.09m	AFGN903800	1	○	AFR-12NL用
23	サイレンサー SLW-10L	AFRN500200	1	○	
24	ブッシュワゴン EC12-PT1/4	AFRN500300	2	○	
25	SUS ストリートエルボ 1/4 (8A)	H214319300	1	○	
26	チッコロ(CW-1022)	H507CW1022	1	○	
27	SUS丸ネジ (PT1/4)VN-02	H70127PT14	1	○	
28	ハイカラ 20PM(鋼鉄)	H804101000	1	○	

# 外形寸法【mm】

AFR-08NL



AFR-12NL



# 保証・アフターサービスについて

この度はアクアシステム製品をお買い上げ頂き、誠にありがとうございます。  
製品管理には万全を期しておりますが、万一、本製品が故障した場合の保証範囲は、次の通りです。

## 1. 修理について

補修用パーツの発注および修理などのお問い合わせは、品番・製造番号・ご購入日などをご確認のうえ、お買い上げの販売店にお問い合わせください。

## 2. 下記の場合、ご購入の日から12か月以内であれば、無償にて修理・調整を行います。

取扱説明書に沿った保守点検を実施したにもかかわらず、保証期間内に当社の設計・組立の不備により、故障または破損が発生した場合。

※ただし、故障または破損に起因する種々の出費およびその他の損害に関する保証はいたしかねます。

※また、無償修理時、故障原因に関係なく消耗し交換が必要と判断した部品については有償とさせていただきます。

## 3. なお、期間外や5項の免責範囲に記載の事項については有償扱いとなります。

また、当社純正部品以外を使用した場合のクレーム及び修理のご依頼などは、お受けできないばかりでなく、すべての保証の対象から外れる場合があります。

(他メーカー製品に当社部品を使用した場合も同様とします。)

## 4. いずれの場合でも、サービスセンターへの送料、また返送料はお客様負担となります。

## 5. 免責範囲(保証期間内でも次に該当する場合は有償となります)

- ① 誤った取扱い(取扱説明書と異なるご使用)により生じた故障。
- ② 弊社以外で修理・分解・改造されたことによる故障。
- ③ 保管上の不備や手入れの不備による故障。
- ④ 購入年月日を証明する書類がない場合(納品書・請求書等)
- ⑤ 使用頻度が著しく多い場合の部品の消耗。

保証期間中の修理など、アフターサービスについてのご不明な場合は、下記までお問い合わせください。

《お問い合わせ先》  
アクアシステム株式会社  
【修理受付係】 Tel 0749-47-5215

**AQUA** **アクアシステム株式会社**  
SYSTEM CO.,LTD. ☎ 0749(47)5215  
FAX 0749(28)1474  
〒522-0058 滋賀県彦根市須越町1190  
E-mail [aqua@aqsys.co.jp](mailto:aqua@aqsys.co.jp)

**<http://www.aqsys.co.jp/>**