

保守・点検

圧力、振動、騒音などが平常と極端に異なっていないか点検します。異常が認められた場合には、運転を中止して原因を究明し、対策を施してください。

ご購入店、または弊社【修理受付係】までお問い合わせください。

保証・アフターサービス

この度はアクアシステム製品をお買い上げ頂き、誠にありがとうございます。製品管理には万全を期しておりますが、万一、本製品が故障した場合の保証範囲は次の通りです。

1. 修理について

補修用パーツの発注および修理などのお問い合わせは、品番・製造番号・ご購入日などをご確認のうえ、お買い上げの販売店にお問い合わせください。

2. 下記の場合、ご購入の日から12ヵ月以内であれば、無償にて修理・調整を行います。

取扱説明書に沿った保守点検を実施したにもかかわらず、保証期間内に当社の設計・組立の不備により、故障または破損が発生した場合。

※ただし、故障または破損に起因する種々の出費およびその他の損害に関する保証はいたしかねます。
※また、無償修理時、故障原因に関係なく消耗し交換が必要と判断した部品については有償とさせていただきます。

3. なお、期間外や5項の免責範囲に記載の事項については有償扱いとなります。

また、当社純正部品以外を使用した場合のクレーム及び修理のご依頼などは、お受けできないばかりでなく、すべての保証の対象から外れる場合があります。(他メーカー製品に当社部品を使用した場合も同様とします。)

4. いずれの場合でも、サービスセンターへの送料、また返送料はお客様負担となります。

5. 免責範囲 (保証期間内でも次に該当する場合は有償となります)

- ① 誤った取扱い (取扱説明書と異なるご使用) により生じた故障。
- ② 弊社以外で修理・分解・改造されたことによる故障。
- ③ 保管上の不備や手入れの不備による故障。
- ④ 購入年月日を証明する書類がない場合 (納品書・請求書等)。
- ⑤ 使用頻度が著しく多い場合の部品の消耗。

保証期間中の修理など、アフターサービスについてのご不明な場合は、下記までお問い合わせください。

AQUA アクアシステム株式会社
☎ 0749-47-5215
SYSTEM CO.,LTD. Fax 0749-28-1474

〒522-0058 滋賀県彦根市須越町1190

E-mail aqua@aqsys.co.jp

<http://www.aqsys.co.jp/>

2020.08

AQUA
SYSTEM CO.,LTD.

取扱説明書

無給油タイプ エアモーター式工場扇

AFG-18NL (スタンド式)
AFF-18NL (キャリー式)
AFD-18NL (卓上式)
AFK-18NL (壁掛式)
AFG-24NL (スタンド式)



もくじ

安全上のご注意	1
組み立て手順	2~6
使いかた	7
エアモーター注意事項	8
お手入れのしかた	8
こんなときには...	9
仕様表	9
外形寸法	10
保守・点検	11
保証・アフターサービス	11

この度は、アクアシステム製品をお買い上げいただき誠にありがとうございます。

- 取扱説明書をよくお読みのうえ、正しく安全にお使いください。
- ご使用に「安全上のご注意」(1ページ)を必ずお読みください。
- 取扱説明書は大切に保管し、必要なときにお読みください。

安全上のご注意

●お使いになる人や他の人への危害、財産への損害を未然に防止するため、必ずお守りいただくことを、次のように説明しています。

■表示内容を無視して、誤った使いかたをした時に生じる危害や損害の程度を、次の表示で区分し、説明しています。

危険 誤った取り扱いをすると、死亡または重症を負う危険が切迫して生じる事が想定される内容を示します。

警告 誤った取り扱いをすると、死亡または重症を負う可能性が想定される内容を示します。

注意 誤った取り扱いをすると、傷害を負ったり、物的損害の発生が想定される内容を示します。

危険

機器自体が火花を発生する等の危険性はありませんが、爆発や引火の危険性のある雰囲気中での使用の場合には、静電気等の影響には十分ご注意ください。

警告

回転部分には、絶対に手・指やものを入れないでください。非常に危険です。また近くに小児がいる場合には運転はできるだけ避けるか、しっかり監視して事故のないようにしてください。

★分解や修理・改造は絶対に行わないでください。
通常時には、修理技術者以外の人は、分解や修理・改造は絶対に行わないでください。

注意

★点検・修理をご依頼ください。
作動しなくなったり、異常がある場合は事故防止の為、直ちに使用を中止して、お買い求めの販売店に点検・修理をご依頼ください。そのまま使用されますと、事故やけがの原因になる恐れがあります。

★本体に衝撃を与えないでください。
各部が正常に作動しなくなる恐れがあります。故障の原因になります。

★圧縮空気中の水分を取り除いてください。
圧縮空気中の水分をエアフィルタ等で取り除いてください。(8ページ)
★3馬力以上のコンプレッサーをご使用ください。(0.6MPa以下)
★エアホースは、1/4以上の太いホースをご使用ください。ホースが細いと圧力が落ちて機能が低下します。

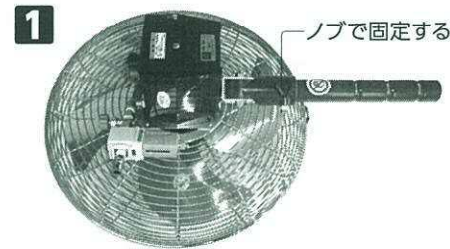
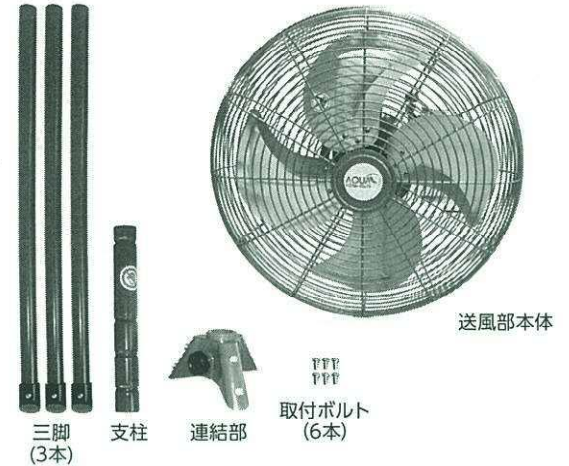
★取扱責任者が代わった場合は本書を譲渡して下さい。
★本書を紛失、損傷した場合には当社または、販売店に発注してください。

組み立て手順 (AFG-18NL スタンド式)

重さがありますので落下させないように十分注意して取り出してください。

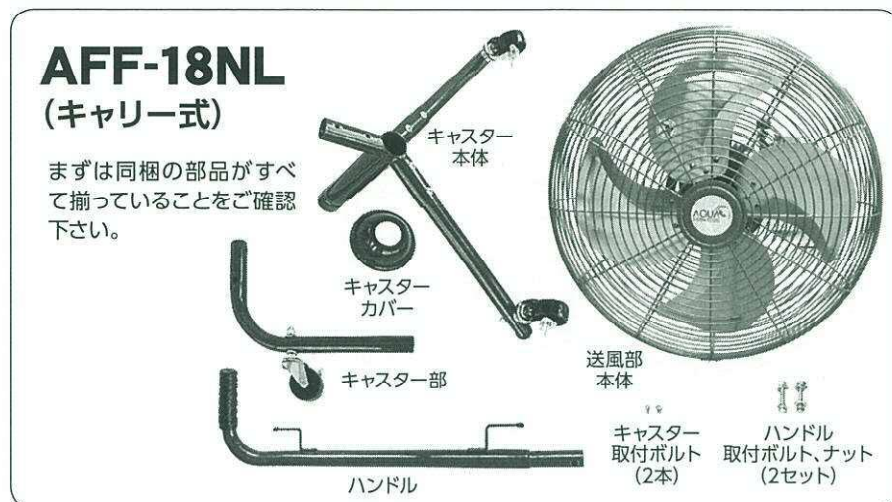
AFG-18NL (スタンド式)

まずは同梱の部品がすべて揃っていることをご確認ください。



組み立て手順 (AFF-18NL キャリー式)

重さがありますので落下させないように十分注意して取り出してください。



1 キャスター取付ボルト (2本) で固定する



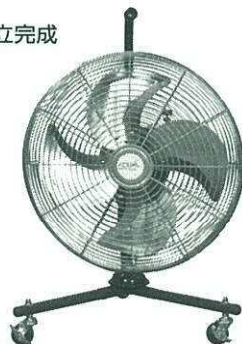
2 ノブで固定する



3 ハンドル取付ボルト、ナット (2セット) で固定する



4 組立完成

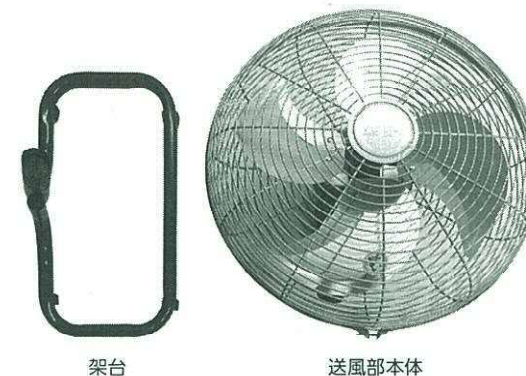


組み立て手順 (AFD-18NL 卓上式)

重さがありますので落下させないように十分注意して取り出してください。

AFD-18NL
(卓上式)

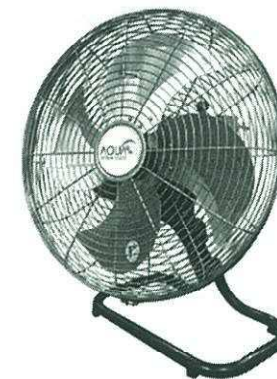
まずは同梱の部品がすべて揃っていることをご確認ください。



1



2 組立完成



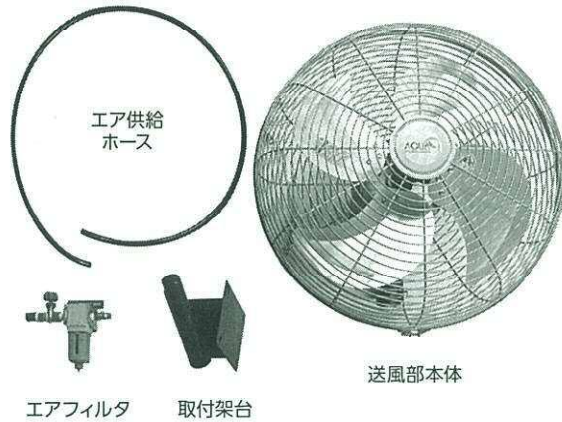
上方から送風部本体を架台の中央に差し込み、ノブでしっかり固定する。

組み立て手順 (AFK-18NL 壁掛式)

重さがありますので落下させないように十分注意して取り出してください。

AFK-18NL (壁掛式)

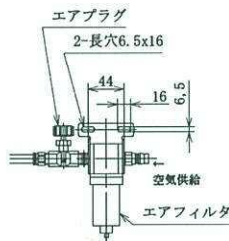
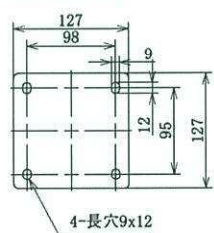
まずは同梱の部品がすべて揃っていることをご確認ください。



1

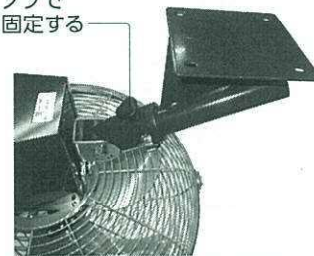
- ・取付架台を壁又は柱に取付ける。
- ・エアフィルタを任意の箇所に取付ける。

取付部 寸法



2

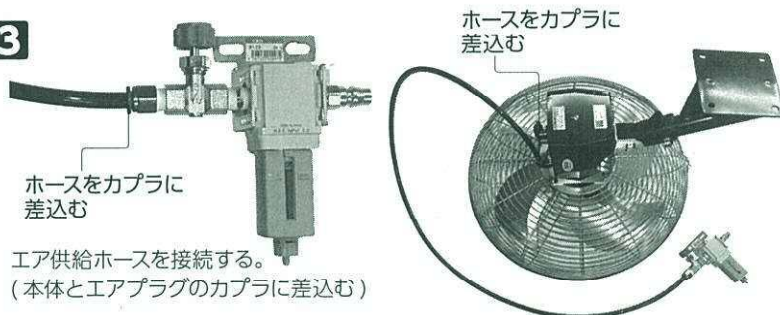
ノブで固定する



送風部本体を架台に差し込み、ノブでしっかり固定する。

3

ホースをカプラに差込む



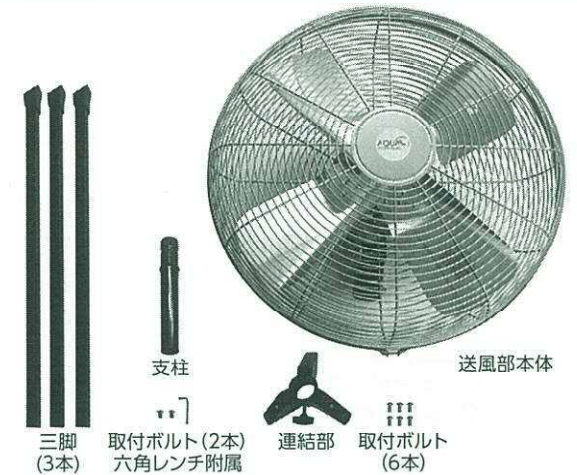
エア供給ホースを接続する。
(本体とエアプラグのカプラに差込む)

組み立て手順 (AFG-24NL スタンド式)

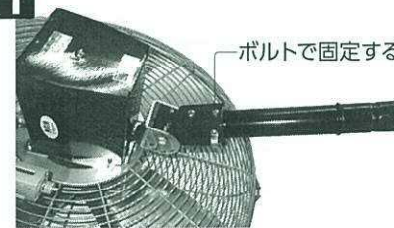
重さがありますので落下させないように十分注意して取り出してください。

AFG-24NL (スタンド式)

まずは同梱の部品がすべて揃っていることをご確認ください。



1



送風部本体に支柱を差込んで、ボルトで固定する。(レンチ付属)

2



連結部の3か所の穴に三脚(3本)を差し込みボルトで固定する。

3

上方から送風部本体を連結部の中央の穴に差し込み、連結部のノブでしっかり固定する。

4

組立完成



使いかた

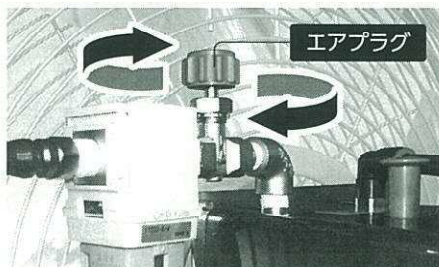
運転する前に

- ①配管継手が緩んでいないかどうか再度確認してください。また、各部のボルト・ビス類に緩みがないことを確認してください。
- ②供給エア圧力：0.4～0.6MPa
- ③保守のための分解・再組立後も同様に確認してください。
- ④再度、当取扱説明書の2～6ページをご確認ください。

運転のしかた

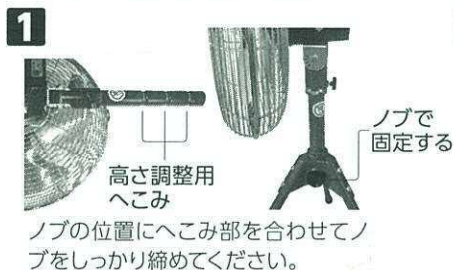
- ①配管、ホース、バルブ等が確実に連結されていることを確認してください。
- ②エアプラグを徐々に開きます。(左回し) エアプラグの開度により風量を調整してください。
- ③振動や騒音に異常がなければそのままご使用ください。
- ④停止する場合は、エアプラグを閉めます。(右回し)

※供給エアの状況により、羽根の回転数が高くなり、振動・騒音等が大きくなる場合があります。その場合は、エアプラグを少し閉めて(右回し)ご使用ください。



高さ調整のしかた (AFG-18NLスタンド式)

パイプのへこみ部に合わせて3段階に高さ調整ができます。



首振り

左右首振り角度：最大確度 70°

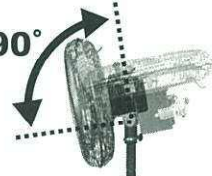
首振りノブを押すと左右首振りを開始します、引き上げると停止します。

首振りノブ



上下首振り角度：最大確度 90°

上下の角度については手動で行ってください。
※自動で上下稼働はしません。



エアモーター注意事項

1. 圧縮空気は0.4～0.6MPaで使用してください。
2. 圧縮空気はホコリ等や水が含まれないきれいな空気を使用してください。
3. 圧縮空気の中の水分をエアフィルタ等で取り除いてください。
4. ホースやバルブは流量を確保出来る十分なサイズ(1/4以上)の物を使用してください。

無給油モーターご使用について

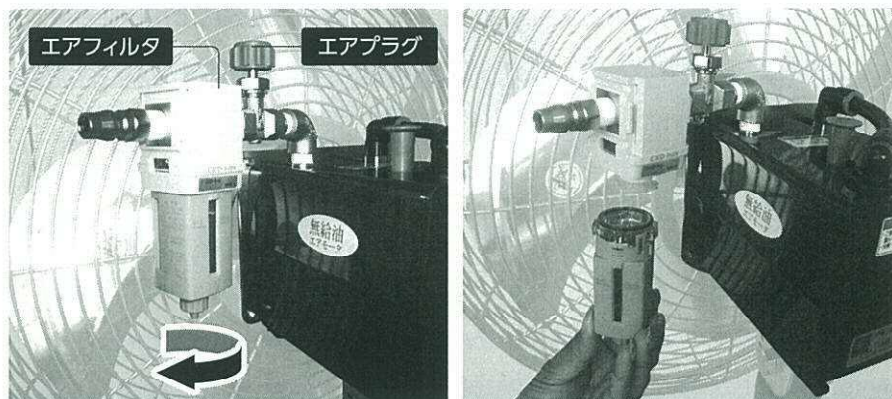
効率及び耐久性を向上させるためにはルブリケーターをご使用ください。また、ご使用の際にはオイルが排出されますのでご注意ください。

お手入れのしかた

エアフィルタについて

標準装着品：CKD製エアフィルタ F-1000-8-W

エアフィルタとは空気中(エア内)の水分を除去し、本体内部に水分が入らないようにするためのものです。使用するとエアフィルタ内に水分が溜まりますので、水分を捨ててください。



※エアフィルタ内の水分は溜まり次第、早めに捨てるようしてください。

こんなときには・・・

現象	原因	対策
羽根が回らない	①エアが供給されていないか供給量が少ない ②ベーンの摩耗が激しい ③モーターの焼付き ④羽根の一部が接触している ⑤サイレンサの目詰まり	①コンプレッサの能力不足解消、配管内のゴミ詰まりの除去 ②モーターの分解修理 ③モーターの分解修理 ④羽根の修理又は交換 ⑤サイレンサの交換
羽根がゆっくりしか回らない	①エアが供給されていないか供給量が少ない、圧力が低い ②ベーンの摩耗が激しい ③モーターの焼付き ④羽根の一部が接触している ⑤サイレンサの目詰まり	①コンプレッサの能力不足解消、配管内のゴミ詰まりの除去 ②モーターの分解修理 ③モーターの分解修理 ④羽根の修理又は交換 ⑤サイレンサの交換
音がうるさい	①供給エア圧力が高すぎる ②消音器が外れている、又は配管が外れている ③羽根の一部が接触している	①コンプレッサの圧力調整 ②消音器及び配管の取付 ③羽根の修理又は交換
異音がする	①羽根の取付ネジが緩んでいる ②羽根の一部が接触している	①ネジのチェックと増締め ②羽根の修理又は交換

※分解・修理については、お客様で分解されずに弊社修理受付係もしくはご購入されました販売店への問い合わせをお願い致します。

仕様表

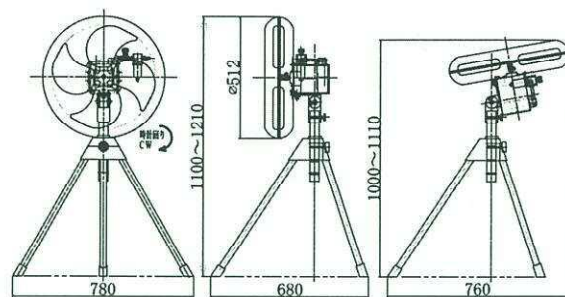
型式	AFG-18NL (スタンド式)	AFG-24NL (スタンド式)
風量 [m ³ /min.]	250	280
最高回転数 [rpm]	1,800	1,000
空気消費量 [m ³ /min.]	0.30	0.46
羽根径 [mm]	450	600
首振角度 [度]	70	70
首折れ	7段階	4段階
重量 [kg]	9.7	12.6
使用空気圧 [MPa]	0.4 ~ 0.6	0.4 ~ 0.6
コンプレッサー	3馬力以上	5馬力以上

●圧縮空気接続は、【エアカプラー日東工器 20PM】になります ●性能は、使用空気圧や配管の状態により変動します

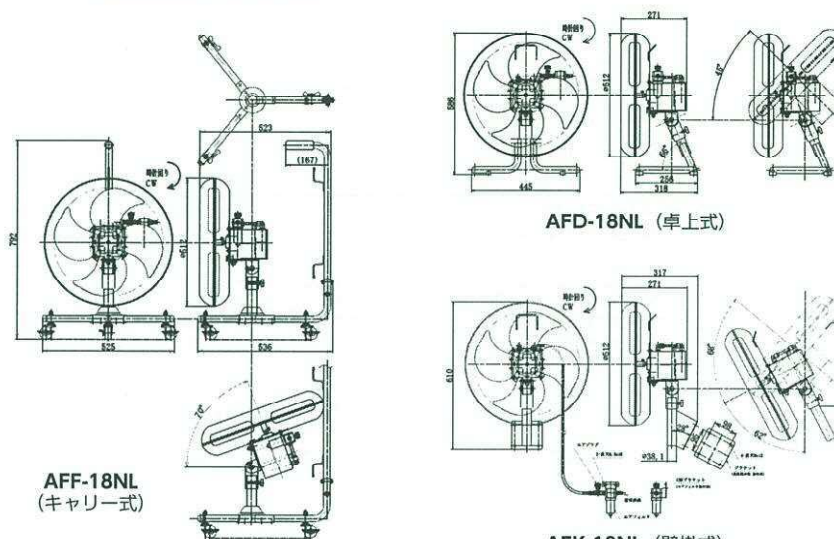
型式	AFF-18NL (キャリー式)	AFK-18NL (壁掛式)	AFD-18NL (卓上式)
風量 [m ³ /min.]		250	
最高回転数 [rpm]		1,800	
空気消費量 [m ³ /min.]		0.30	
羽根径 [mm]		450	
首振角度 [度]		70	
首折れ	7段階	7段階	4段階
重量 [kg]	10.4	7.0	7.2
使用空気圧 [MPa]		0.4 ~ 0.6	
コンプレッサー		3馬力以上	

●圧縮空気接続は、【エアカプラー日東工器 20PM】になります ●性能は、使用空気圧や配管の状態により変動します

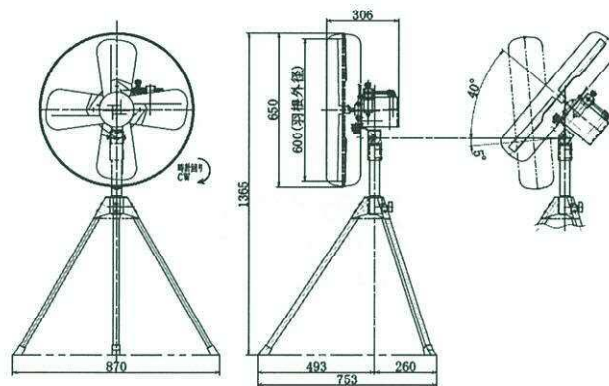
外形寸法



AFG-18NL (スタンド式)



AFD-18NL (卓上式)



AFG-24NL (スタンド式)