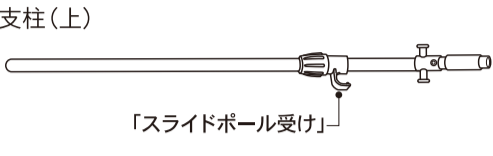

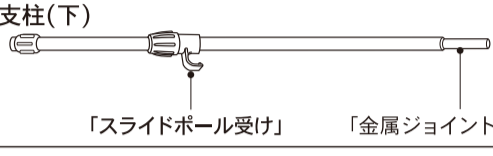


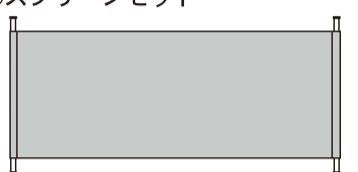


このたびは、セキスイつっぱり式パーテーションをお買い上げいただきましてありがとうございます。ご使用に際しましては、  
**△注意** 事項をお守りいただき、正しくお使いいただきますようお願い申し上げます。この「取扱説明書」は、大切に保管してください。

Lot No.

## 部品表 \* 部品の名称と数量をまずご確認ください。

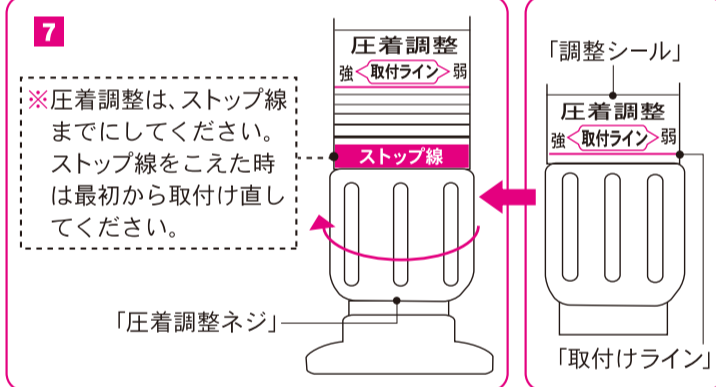
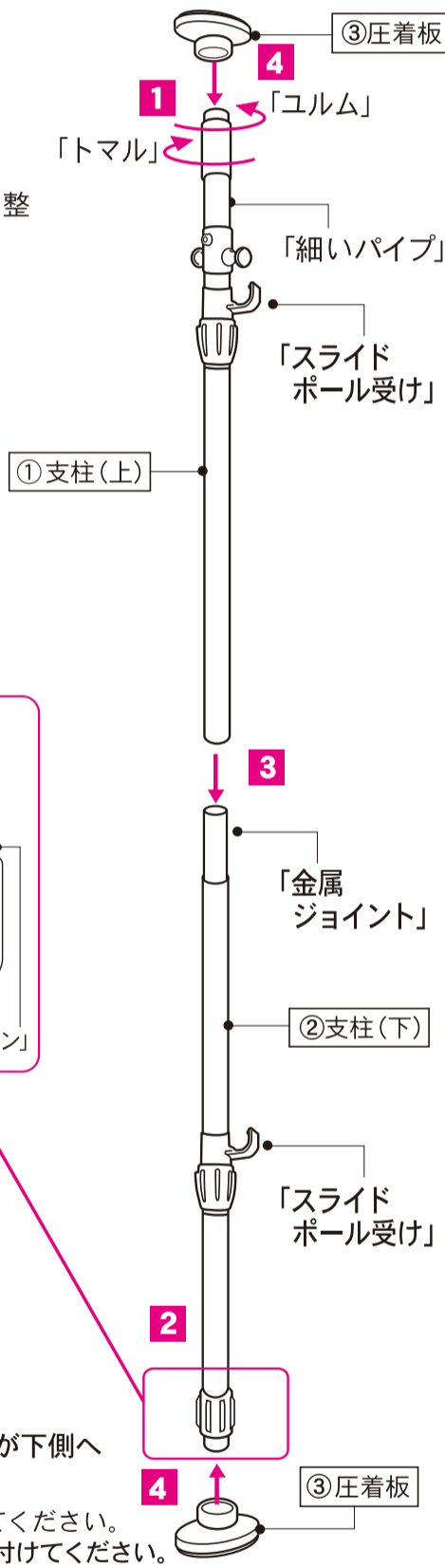
部品名	数量	部品名	数量
①支柱(上) 	2	④化粧ネジ 	2
②支柱(下) 	2	⑤シール (白) 	2
③圧着板 	4	⑥スクリーンセット 	1

## △注意

- パイプの端面などで手や足などをケガないように注意して組立ててください。(端面に手などを触れないでください。)
- 化粧ネジの先端はキリ状になっていますので、先端で指などをケガされないよう、十分にご注意ください。
- 組立てる際には、手袋を着用してください。

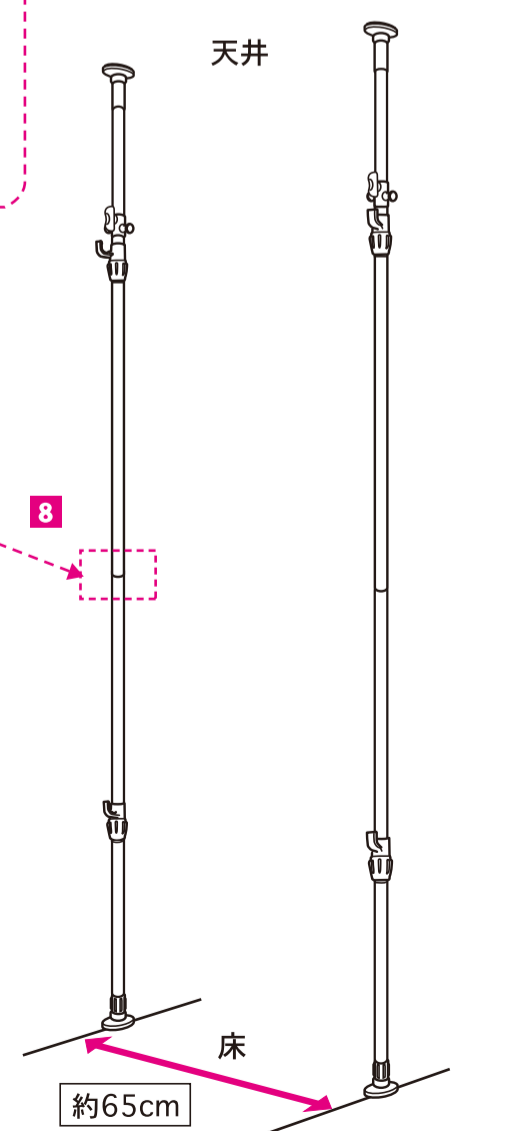
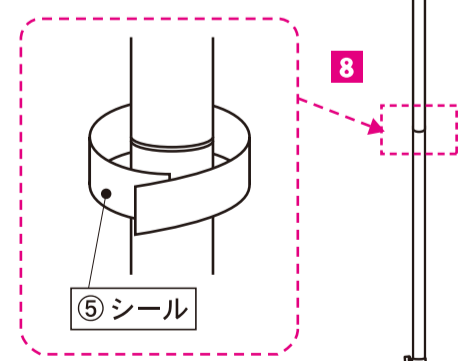
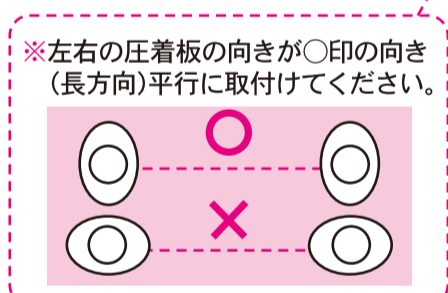
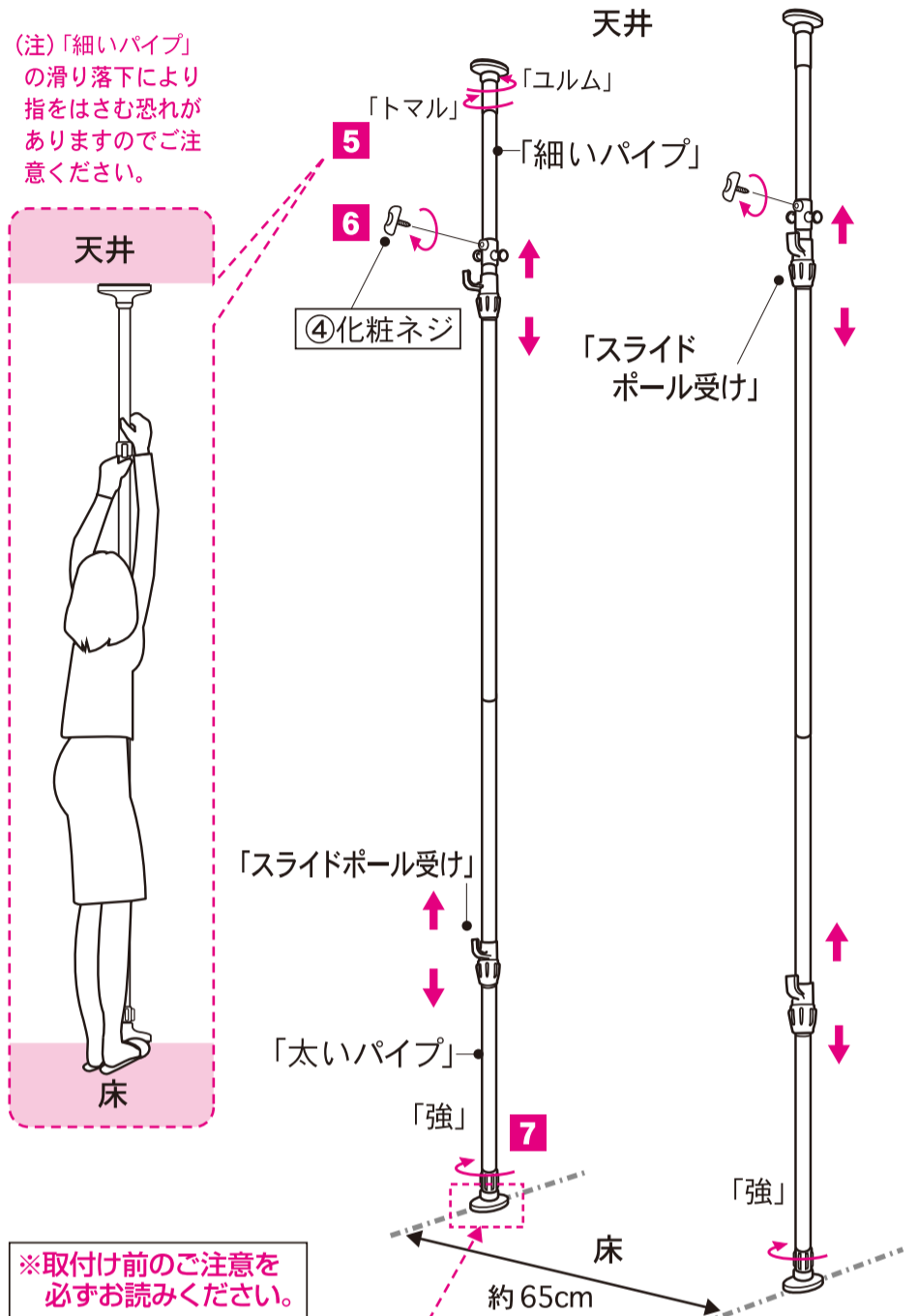
## 組立てかた

- ①支柱(上)の「細いパイプ」を少し伸ばして「トマル」の方向にまわして仮止めします。
- ②支柱(下)の「圧着調整ネジ」をまわし「圧着調整ネジ」の端を「調整シール」の「取付けライン」にあわせませす。
- ①支柱(上)を②支柱(下)に奥までしっかりと差し込みます。
- 次に、③圧着板を支柱の両端に奥まで確実に差し込みます。



## 支柱の取付けかた

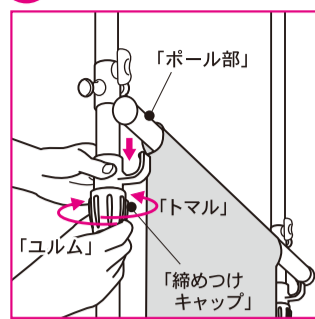
- ※支柱を片側ずつ取付けます。
- 5 仮止めしている①支柱(上)の「細いパイプ」を「ユルム」の方向にまわしてゆるめてから、「細いパイプ」を、天井までしっかり伸ばし、「細いパイプ」を「トマル」の方向にまわして、しっかりと固定します。(この時、「細いパイプ」が下側へ滑って落下しない様、しっかり支えてください。)  
 ※支柱が倒れない程度に仮固定されているか確認してください。  
 ※圧着板は楕円形です。長手方向が前後になるように取付けてください。  
 ※左右の2本の支柱の間隔(中心)が約65cmの間隔になるように取付けてください。
- 6 「支柱」にねじれ・傾きがないことを確認し、④化粧ネジで①支柱(上)の「細いパイプ」を確実に固定します。  
 ※ネジ止めは少しかための設計ですので強くまわし、確実にネジ止めしてください。
- 7 このままでは取付け強度が不十分ですので②支柱(下)の「パイプ」が回転しないように片手で「太いパイプ」を持って片手で「圧着調整ネジ」を「強」の方向にまわし、バネの力で、天井と床にしっかりと固定します。  
 (※注) 取付け強度が弱いと倒れる場合がありますので十分にご注意ください。  
 (※注) 圧着調整は、調整シールのストップ線までにしてください。ストップ線をこえた時は、5番から取付け直してください。
- 8 支柱の継ぎ目がきになる場合は、継ぎ目を⑤シールで巻いてください  
 ※シールを巻いた後、「スライドポール受け」の高さ調整を行う時は、部品がシールに引っかかり破れやすいので、ゆっくりと高さ調節をしてください。



## スクリーンセットの取付けかた

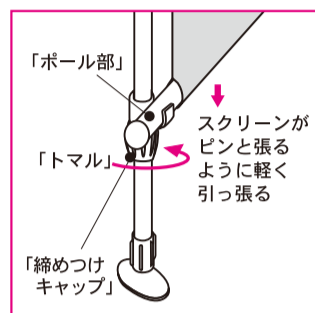
- 9** まず上側の「スライドポール受け」の本体部を持ち、「締めつけキャップ」を「ユルム」の方向にまわして高さを調整し、「締めつけキャップ」を「トマル」の方向にまわしてしっかりと固定します。  
 ※左右の「スライドポール受け」の高さが同じ高さになるように位置を決めて固定してください。
- 10** ⑥スクリーンセットの上側左右のポール部を、支柱の上側の「スライドポール受け」にしっかりと差し込んで固定します。
- 11** つぎに⑥スクリーンセットの下側のポール部を、下側の「スライドポール受け」にしっかりと差し込んでから「締めつけキャップ」をゆるめ、スクリーンがピンと張るように軽く引っ張りながら、「締めつけキャップ」を「トマル」の方向にまわしてしっかりと固定します。

必ず「ポール部」を掛ける

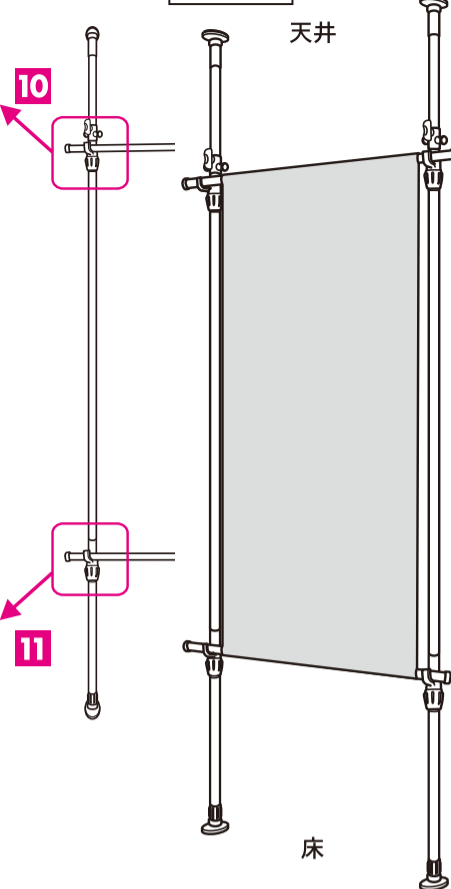


ご使用に際してのお願い

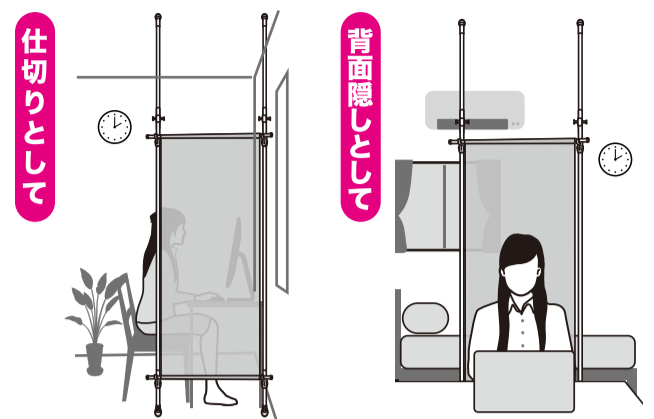
(注) 左右の「スライドポール受け」の高さが違うと「スクリーンセット」がずれる恐れがありますので、必ず水平になっているか確認してからご使用ください。



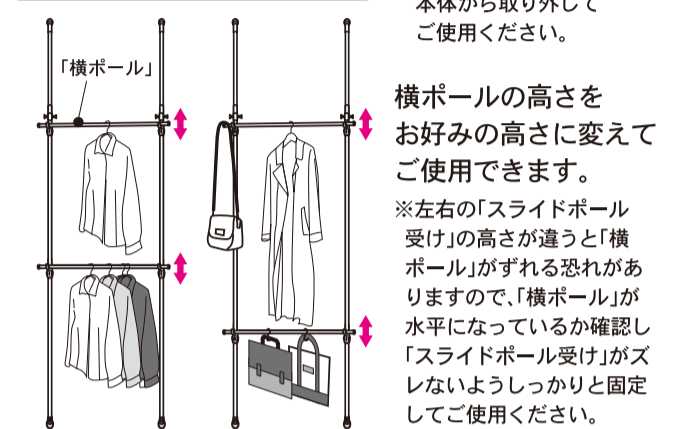
## 完成図



## パーテーション使用時



## ものほし・衣類収納 使用時



※スクリーンを本体から取り外してご使用ください。

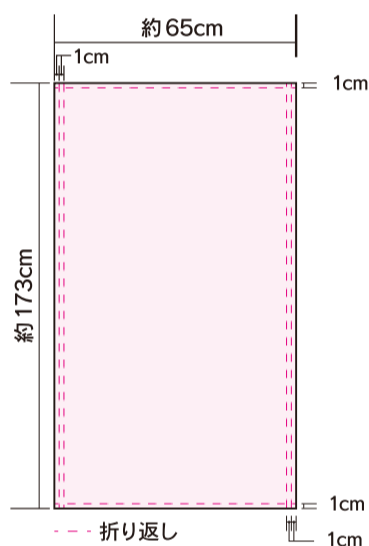
横ポールの高さをお好みの高さに変えてご使用できます。

※左右の「スライドポール受け」の高さが違うと「横ポール」がずれる恐れがありますので、「横ポール」が水平になっているか確認し「スライドポール受け」がズレないようにしっかりと固定してご使用ください。

## ご自分の好みでスクリーンをDIYできます。

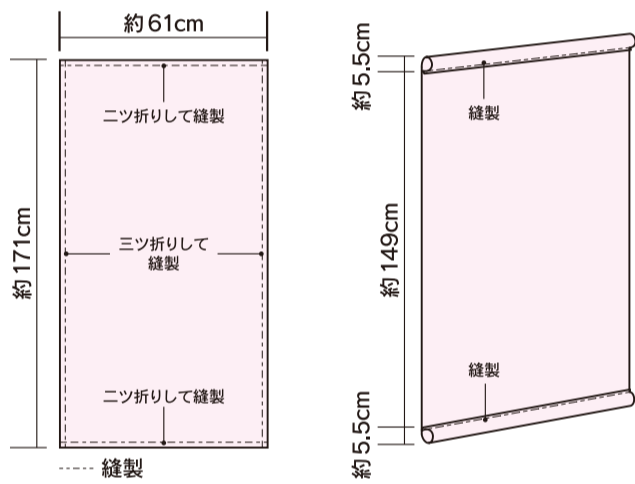
※市販品の生地をご自身でご購入・縫製し取り替えてご使用ください。厚みは0.5mm以内の薄手の生地をご使用ください。

### 1 生地サイズ (約65cm×173cm)

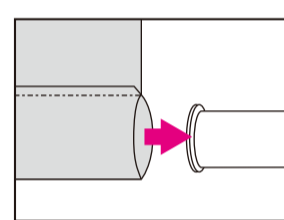


### 2 生地縫製

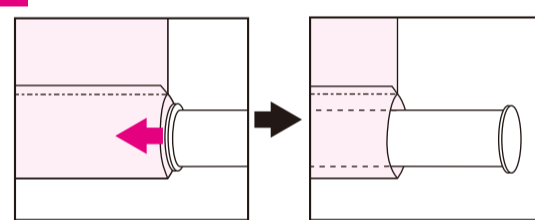
- ①横方向は二ツ折り、縦方向(長い)は三ツ折りで縫製します。
- ②上・下2ヶ所に横ポールを挿入する筒部をつくります。



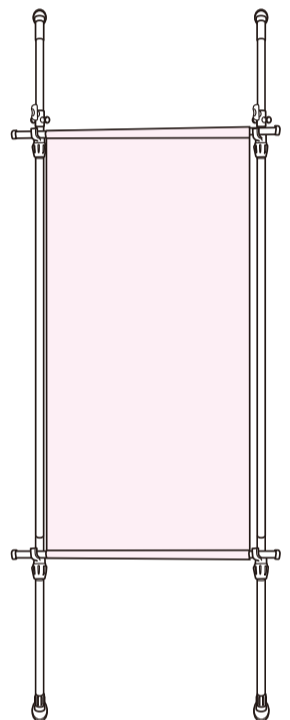
### 3 ⑥スクリーンセットから、スクリーンをぬぎます。



### 4 縫製した生地にパイプを挿入します。



### 5 本体に前のページの様にセットしてください。



## 注意

### ご使用前に

- スクリーンはEVA樹脂の性質上、使い始めにはにおいがする場合があります。数日ではおいは和らぎますが、気になる場合は室内の風通しの良い場所で陰干ししてからご使用ください。
- 本製品は飛沫感染やウイルスを除去する効果はございません。
- スクリーンは軟質のシートですので、収縮や伸びなどがあります。
- 本製品は家庭用のパーテーションやものほし・衣類収納ですので、他の用途にはご使用にならないでください。
- 組立ての際はパイプの端面による手や足などの怪我や、パイプの差込時の指づめにご注意ください。
- ご使用前に必ず完成図通り組立てられているか確認し、各部を点検してからご使用ください。
- ご使用前・ご使用中に異常に気づいた場合は、ご使用にならないで下記「お客さま相談室」までお問い合わせください。

### 取付け前のご注意

- 支柱は、天井と床にバネで圧着取付けしますので、取付ける天井面は、コンクリートや梁(横桟)などしっかりした場所をお選びください。
- ボンドなど軟らかい材質面の場合には、天井が破損する恐れがありますので、必ず桟のある位置に取付けてください。
- 和室の天井は、破損したり、変形して止まらないことがありますので、取付けしないでください。
- 傾斜した天井・床には転倒する恐れがありますので取付けしないでください。
- 支柱は必ず垂直になるように取付けてください。
- 火のそばや高温になる場所には取付けしないでください。
- 天井と床の間が、取付範囲の205~275cmであることを確認してください。
- 設置・取付けは、お二人でしていただくとうまくいきます。

### ご使用に際して

- 本製品は室内専用で使用される製品です。屋外や浴室などでは使用しないでください。劣化や変形・変色が生じますので、必ず室内でご使用ください。
- 室内でも窓際などで風の強く当たる場所やファンヒーターや扇風機などの風が当たる場所、傾斜した場所、じゅうたんなどの不安定な場所には取付けしないでください。必ず水平な場所でご使用ください。転倒して本体や周りの物を破損する恐れがあります。
- 暖房機器や高熱を発する電気製品のそばには取付けしないでください。本体の変形や火災の原因となります。

- 直射日光やストーブなどの熱が直接あたる場所や、湿気・乾燥の著しいところには取付けしないでください。※変色や反りやゆがみなど変形の原因となります。
- スクリーンセットを無理に着脱すると故障や破損の原因となりますので、ゆっくりと着脱をしてください。
- 本体にぶら下がったり、引っ張ったり、もたれかかったりしないでください。落下や転倒により怪我をしたり物を破損する恐れがあります。※特にお子様にご注意ください。
- 本製品は天井と床に圧着固定しますので、プラスチック製の床や天井の場合、材質によっては、圧着面についているゴムの内容物の析出や移行により、変色や変質を起こす場合がありますので、取付け2~3日後に取付け面を確認してください。変色や変質がみられる場合は、あて板をして圧着固定してください。尚、取り外した後に、天井と床の材質によっては、変色や跡が残る場合がありますのでご了承ください。
- 長期間の使用により、成型品にひび割れ等の劣化が生じた場合は強度が不足して危険ですので、ご使用にならないでください。また、パイプの樹脂が劣化し、パイプが割れたりした場合は大変危険ですので、直ちに使用を中止してください。
- 急激に物をかけないでください。破損や転倒の原因となります。
- ものほしや衣類収納としてご使用の場合、かけられる重さは全体で10kgまでです。1か所に集中せず全体にバランスよくかけてください。〔耐荷重は測定値で、保証値ではありません。〕また、取付高さ・天井・床の状況・取付け方によって低くなる場所がありますのでご注意ください。
- 天災などの不可抗力や、不当な改造・修理による故障・破損に対する補償などは致しかねます。
- 取付け2~3日後に、しっかりと取付けられているか確認し、弱い時は、アジャスターを「強」の方向に回して取付け強度をアップしてください。尚、定期的な取付け強度の確認をしてください。
- 万一に備え、貴重品や壊れやすい物・危険物は掛けないでください。
- 「横ポール」のかわりにものほしロープなどを使用しますと倒れる場合がありますので、使用しないでください。

### お手入れについて

- 日常のお手入れは、柔らかい布で軽くからぶきしてください。※強くすると、スクリーンの表面に擦り傷が残ります
- 汚れが取れにくい場合は、薄めた中性洗剤につけた柔らかい布で軽く拭いてから、水につけた柔らかい布をよく絞って、洗剤が残らないように拭き取り、乾いた柔らかい布で、水分が残らないように拭き取ってください。※強くすると、スクリーンの表面に擦り傷が残ります

品質表示 パイプ:樹脂コーティングスチールパイプ 部品:ABS樹脂、ポリプロピレン樹脂、EVA樹脂 スクリーン:EVA樹脂 金属部品:ネジ類:スチール(メッキ)

### お問い合わせ先

製品は厳正な品質管理を行っておりますが、万一不良品などがございましたらお手数ですが「お客さま相談室」までご連絡くださいますようお願い申し上げます。  
**「お客さま相談室」0120-808032**  
 (土、日、祝日は休日ですのでお問い合わせは平日(9:00~12:00・13:00~17:00)にお願い致します。)

**積水樹脂商事株式会社**  
 インターネット・ホームページ・アドレスナンバー  
<https://www.sekisuishinshi.co.jp/sj-shouji/> (主要取扱製品:生活事業内)

MADE IN CHINA

【ご注意】  
 ●製品の仕様は改良のため予告なく変更することがあります。