

SEKISUI 折りたたみ式パーテーション PO-1 取扱説明書

このたびは、セキスイ折りたたみ式パーテーションをお買い上げいただきましてありがとうございます。ご使用に際しましては、**⚠️注意** 事項 Lot No. をお守りいただき、正しくお使いいただきますようお願い申し上げます。この「取扱説明書」は、大切に保管してください。

部品表 * 部品の名称と数量をまずご確認ください。

部品名	数量	部品名	数量	部品名	数量	部品名	数量
①支柱(固定具付き)	6	③2穴連結具	6	⑤ネジ	16	⑦スクリーンセット	4
②支柱	2	④ほし部	8	⑥簡易ドライバー	1		

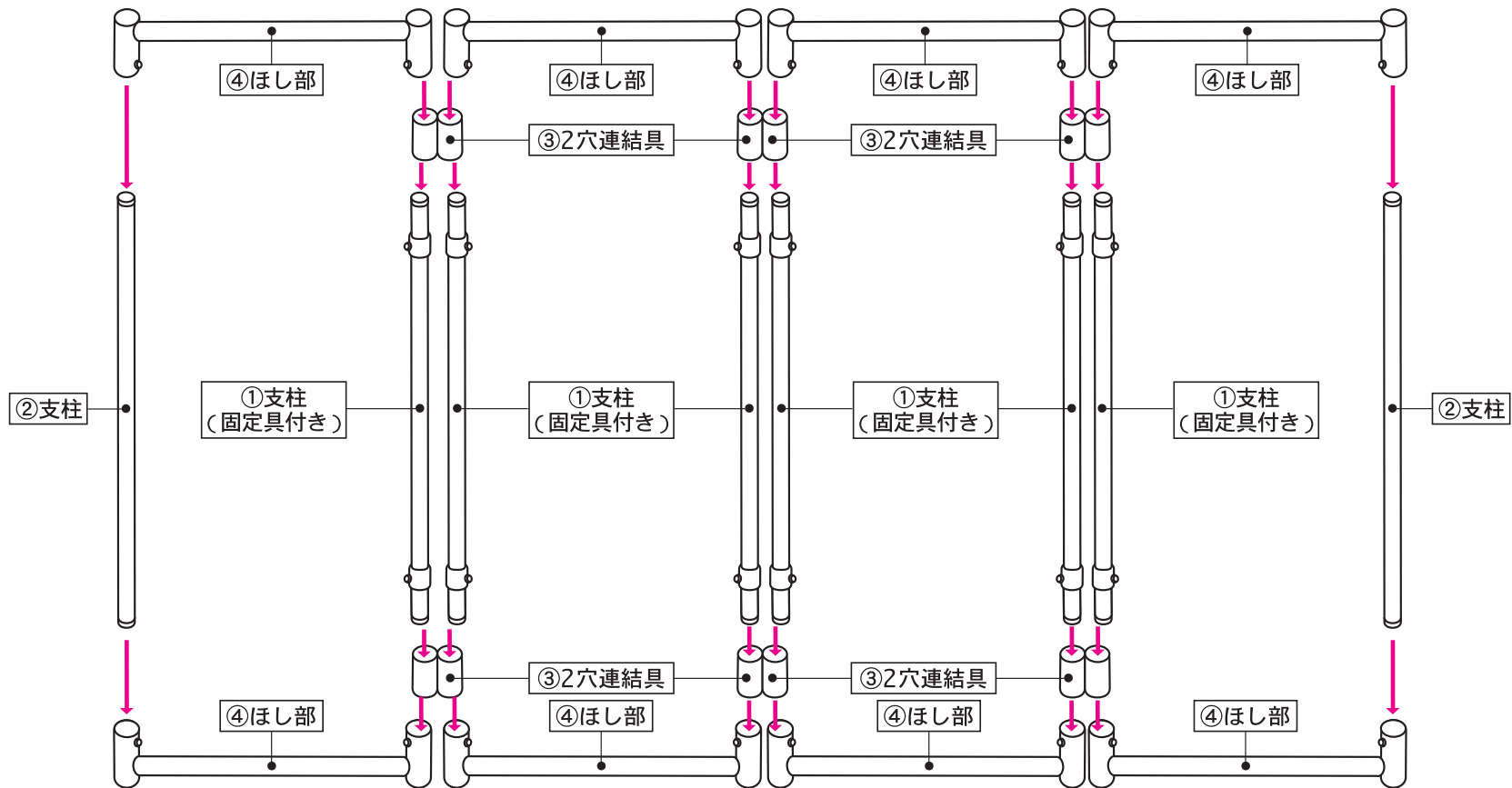
組立てかた

⚠️注意

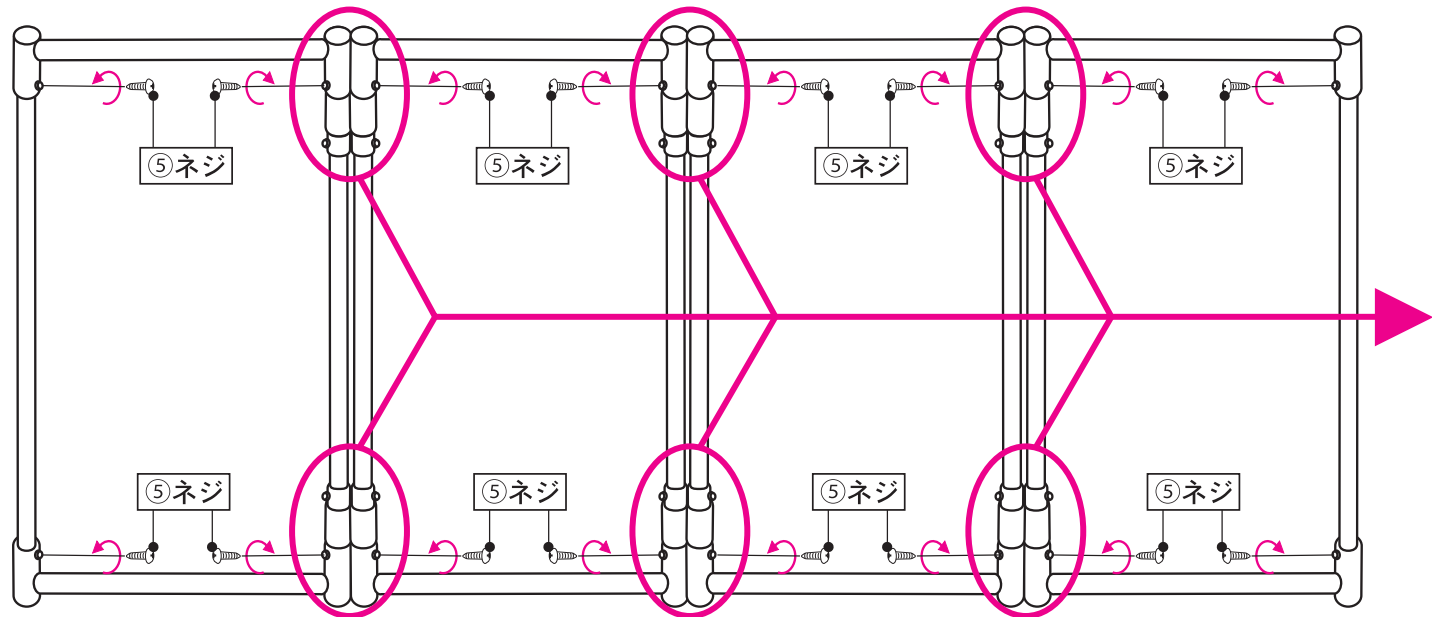
- ネジの先端はキリ状になっていますので、先端で指などをケガされないよう、十分にご注意ください。
- 組立てる際には、手袋を着用してください。
- 部品挿入時の指づめやパイプの端面などで手や足などをケガしないように注意して組立ててください。
- 枠体が広げられる広い場所で組立ててください。(2×3m ぐらいの広さの平らな場所で組立てられることをおすすめします。)



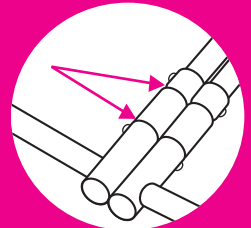
1 図のようにフラットな床に寝かせて ①支柱(固定具付き) を ③2穴連結具 に通してから、①②の 支柱 を ④ほし部 にしっかりと奥まで差し込みます。



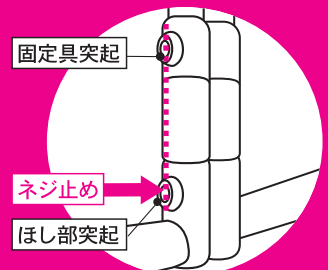
2 組み合わせた枠体がねじれていないことを確認し、⑥簡易ドライバーで ⑤ネジ をしっかりと固定します。
※枠体がねじれていると、ご使用の際グラツキや転倒の原因となります。



特にこの箇所は各部品に隙間がないように押さえつけながらネジ止めしてください。

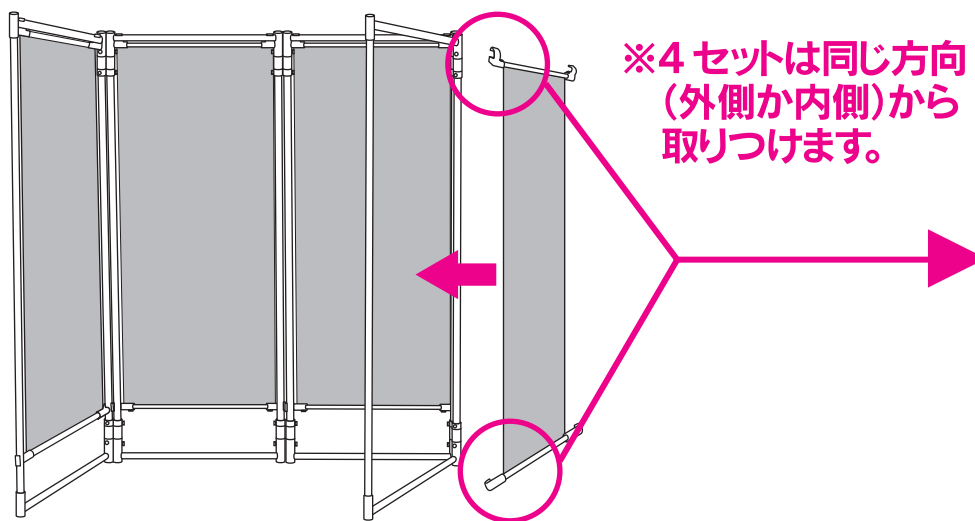


隙間がないようにしっかりと差し込む。隙間があるとガツキの原因になります。

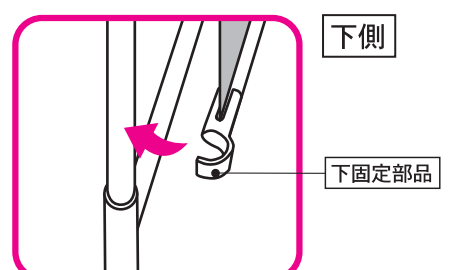
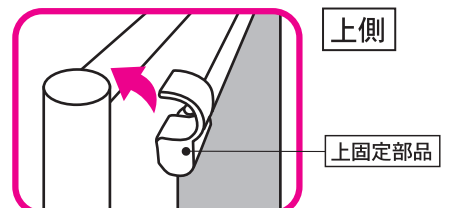


ネジ止めの時には必ず、固定具とほし部の突起がほぼ一直線になるよう向きを合わせてネジ止めしてください。(○で囲った箇所全て)
※一直線になっていない場合、製品の開閉の際、固定具の突起どうしがあたり開閉できなくなる場合があります。

3 ⑦スクリーンセット を本体に取り付けます。先に 上側 から図のように「上固定部品」を枠体の横パイプにしっかりと押し込んでください。つづいて「下側」をスクリーンがピンと張るように引っ張りながら「下固定部品」を枠体の縦パイプにしっかりと押し込んでください。



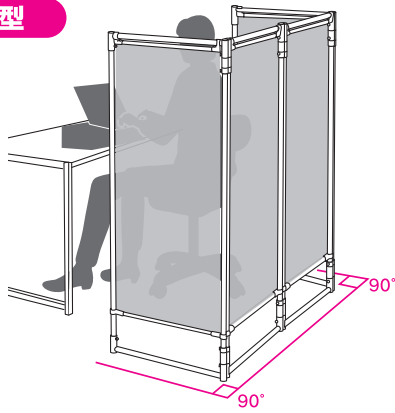
※4 セットは同じ方向(外側か内側)から取り付けます。



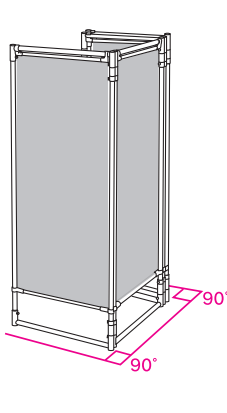
パーテーション使用時 コーナー部は約90°になるように開いてご使用ください。

ものほし・衣類収納として使用時

コの字型



コンパクト



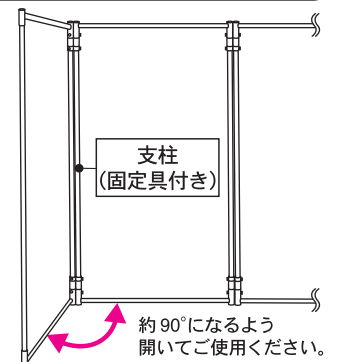
コの字型



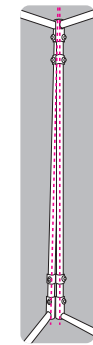
※スクリーンセットを本体から取り外してご使用ください。

使用上のご注意

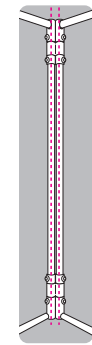
支柱(固定具付き)がねじれているとバランスが悪く倒れやすくなりますので、ねじれている場合はねじれをなおしてご使用ください



× 左右の支柱がねじれている

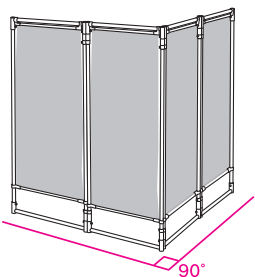


○ 左右の支柱が平行

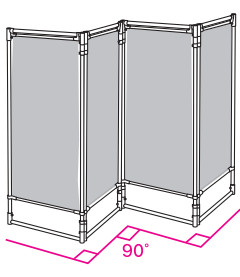


支柱がねじれている場合は、左右のほし部を動かして、支柱が平行になるようにしてください。

L型



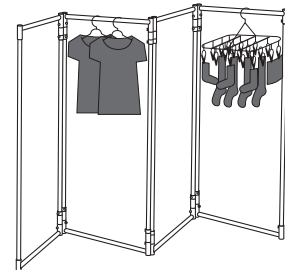
W型



収納



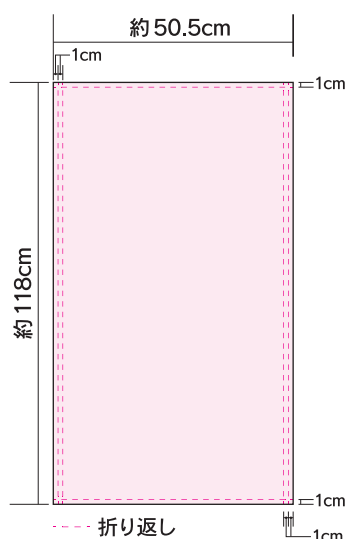
W型



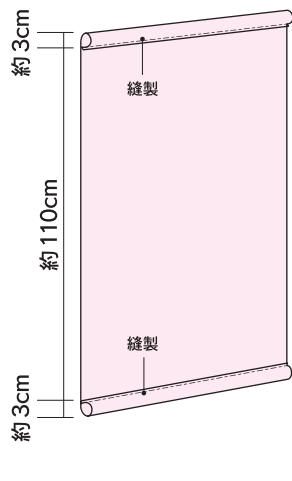
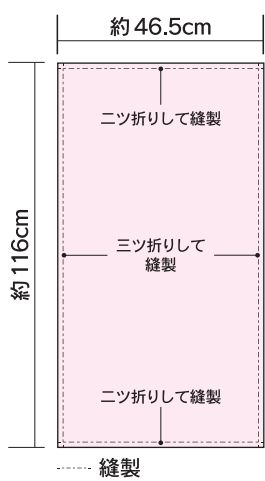
ご自分の好みにスクリーンをDIYできます。

※市販品の生地をご自身でご購入・縫製し取り替えてご使用ください。厚みは0.5mm以内の薄手の生地をご使用ください。

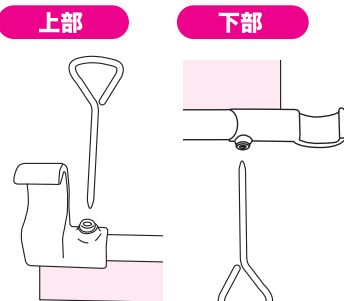
1 生地サイズ (約50.5cm×118cm・4枚必要) ※折り返しを1cmとした場合の目安です。



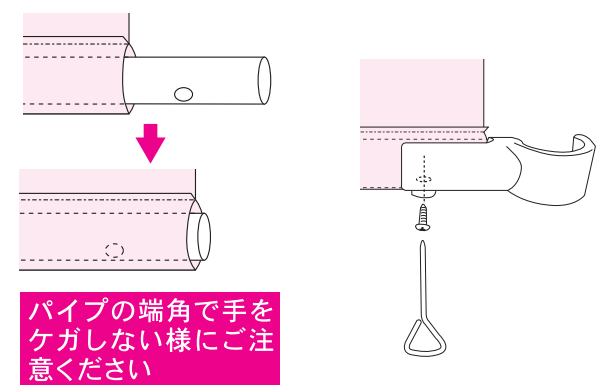
2 生地縫製 ①横方向は二ツ折り、②上・下2ヶ所に縦方向(長い)は三ツ折りして縫製します。



3 ⑦スクリーンセットの上下の部品のネジを⑥簡易ドライバーで取り外し、スクリーンをぬきます。



4 縫製した生地をパイプを挿入し部品を元の様にネジで固定します。 ※ネジ止めはパイプに空いている穴を狙ってネジ止めしてください。



5 本体に前のページのようにセットしてください。

注意

ご使用前に

- スクリーンはEVA樹脂の性質上、使い始めにはおいがする場合があります。数日ではおいは和らぎますが、気になる場合は室内の風通しの良い場所で陰干ししてからご使用ください。
●本製品は飛沫感染やウイルスを除去する効果はございません。
●スクリーンは軟質のシートですので、収縮や伸びなどによりサイズに若干のバラつきがあります。
●本製品は家庭用のパーテーションやものほし・衣類収納ですので、他の用途にはご使用にならないでください。
●組立てる際はパイプの端面による手や足などの怪我や、パイプの差込時の指づめにご注意ください。
●ご使用前に必ず完成図通り組立てられているか確認し、各部を点検してからご使用ください。ご使用前・ご使用中に異常に気づいた場合は、ご使用にならないで下記「お客さま相談室」までお問い合わせください。

ご使用に際して

- 本製品は室内専用で使用される製品です。屋外や浴室などでは使用しないでください。劣化や変形・変色が生じますので、必ず室内でご使用ください。
●室内でも窓際などで風が強くなる場所やファンヒーターや扇風機などの風が当たる場所、傾斜した場所、じゅうたんなどの不安定な場所では設置・収納しないでください。必ず水平な場所でご使用ください。転倒して本体や周りの物を破損する恐れがあります。
●暖房機器や高熱を発生する電気製品のそばには設置・収納しないでください。本体の変形や火災の原因となります。
●直射日光やストーブなどの熱が直接あたる場所や、湿気・乾燥の著しいところでは設置・収納はしないでください。 ※変色や反りやゆがみなど変形の原因となります
●使用・収納の際に、可動部・開閉部の隙間に手や指を入れないでください。怪我の原因となります。
●使用・収納の際、無理に開閉や着脱をすると故障や破損の原因となりますので、ゆっくりと開閉や着脱をしてください。

- 本体にぶら下がったり、引っ張ったり、乗ったりしないでください。落下や転倒により怪我をしたり物を破損する恐れがあります。 ※特にお子様にご注意ください
●クッションフロアなどプラスチック製の床や壁面がプラスチック製の壁紙の場合、同じ場所での使用や壁に立てかけての保管をされると、床や壁面の材質によっては、脚部などの成型品の色が床や壁面に移行(色移り)する場合がありますので、ご注意ください。
●ものほしや衣類収納でご使用の場合、物をかけたまま移動させないでください。製品が転倒したり変形することがあります。 移動する場合は支柱を持って移動してください。
●長期間の使用により、成型品にひび割れ等の劣化が生じた場合は強度が不足して危険ですので、ご使用にならないでください。 また、パイプの樹脂が劣化し、パイプが割れたりした場合は大変危険ですので、直ちに使用を中止してください。
●ご使用にならない時は折りたたみ、隙間などに入れて倒れないように保管してください。
●急激に物をかけないでください。破損や転倒の原因となります。
●ものほしや衣類収納としてご使用の場合、かけられる重さは全体で8kgまでです。1か所に集中せず全体にバランスよくかけてください。

お手入れについて

- 日常のお手入れは、柔らかい布で軽くからぶきしてください。 ※強くこすると、スクリーンの表面に擦り傷が残ります
●汚れが取れにくい場合は、薄めた中性洗剤につけた柔らかい布で軽く拭いてから、水につけた柔らかい布をよく絞って、洗剤が残らないように拭き取り、乾いた柔らかい布で、水分が残らないように拭き取ってください。 ※強くこすると、スクリーンの表面に擦り傷が残ります

品質表示

パイプ:樹脂コーティングスチールパイプ

部品:ABS樹脂

スクリーン:EVA樹脂

金属部品:ネジ類:スチール(メッキ)

お問い合わせ先

製品は厳正な品質管理を行っておりますが、万一不良品などがございましたらお手数ですが「お客さま相談室」までご連絡くださいますようお願い申し上げます。 「お客さま相談室」0120-808032 (土、日、祝日は休日ですのでお問い合わせは平日(9:00~12:00・13:00~17:00)にお願い致します。)

積水樹脂商事株式会社 インターネット・ホームページ・アドレスナンバー https://www.sekisuishoji.co.jp/sj-shouji/ (主要取扱製品:生活事業用) MADE IN CHINA

【ご注意】 ●製品の仕様は改良のため予告なく変更することがあります。