



幅広い計量アプリケーションに適したコンパクト電子天びんナビゲーターシリーズ

オーハウスはさらにコストパフォーマンスに磨きを掛けました。ナビゲーターシリーズのデザインを一新し、ラボ、工業そして教育分野などの幅広い計量アプリケーションに適応します。頑丈で多機能なナビゲーターは安定時間が早く、定格ひょう量の約4倍までの過負荷に耐え、様々な計量アプリケーションに対応した操作が簡単な天びんです。

主な特徴:

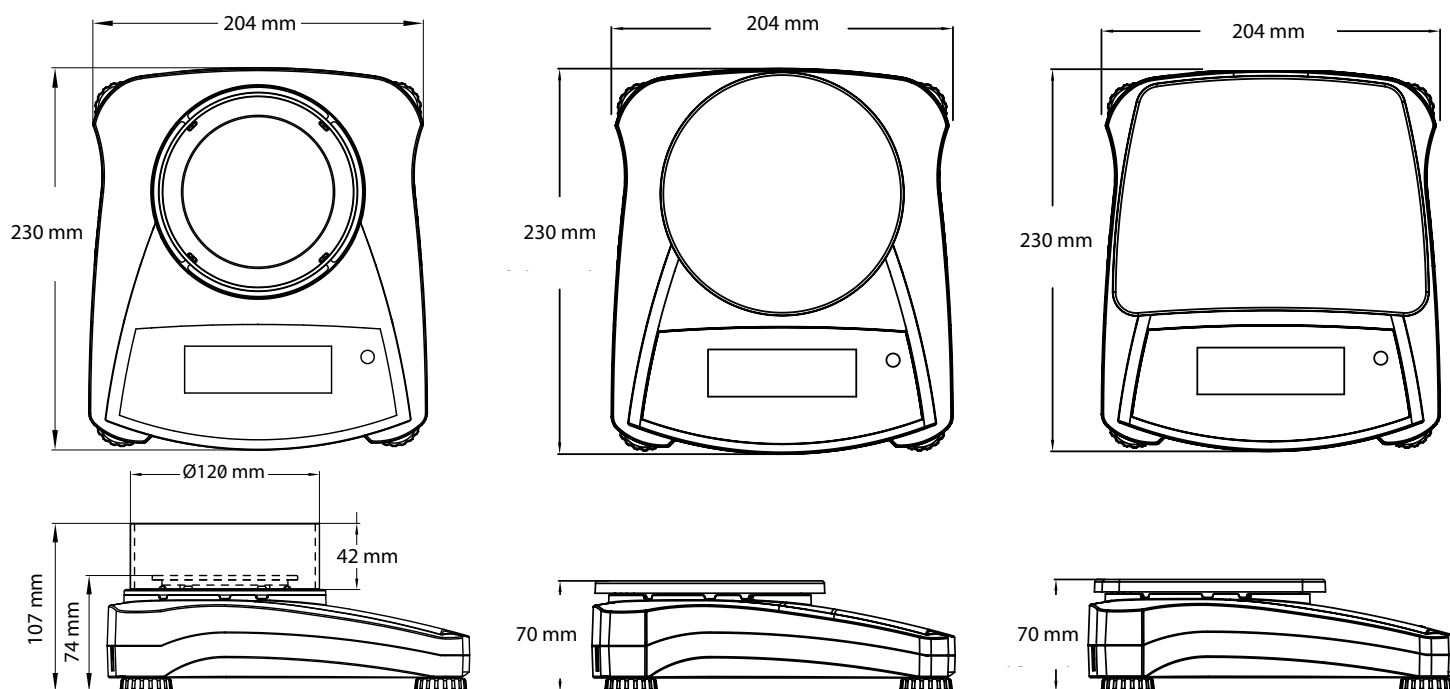
- 主要なアプリケーションに対応する正確性、再現性を兼ね備えています
- 1秒以内に正確に安定するように設計されており、素早く計量結果を表示することで、オペレーターの作業効率、生産性、処理能力を向上させます。
- 工過負荷に強い構造は定格ひょう量の約4倍までの荷重に耐え、天びんの損傷を防ぎます。また内蔵された輸送ロックにより輸送中、保管中における計量セルの損傷を防ぎます。

NAVIGATOR™ ポータブル天びん

型式	NV123 JP	NV223 JP	NV323 JP	NV222 JP	NV422 JP	NV622 JP	NV1202 JP	NV2202 JP	NV3202 JP	NV221 JP	NV621 JP	NV1201 JP	NV2201 JP
ひょう量 (g)	120	220	320	220	420	620	1200	2200	3200	220	620	1200	2200
最小表示 (g)	0.001			0.01						0.1			
繰り返し性 (標準偏差)	0.002			0.01	0.02				0.1				
直線性 (g)	0.003	0.005		0.02			0.03	0.05		0.2			
スパン校正分銅*	100	200	300	200		300	1000	2000	3000	200	300	500	1000
直線性校正分銅	50, 100 g	100, 200 g	150, 300 g	100, 200 g	200, 400 g	300, 600 g	500 g, 1 kg	1 kg, 2 kg	1.5 kg, 3 kg	100, 200 g	300, 600 g	500 g, 1 kg	1 kg, 2 kg
安定時間 (秒)	2.5			1	1.5		2		1				
構成	ABS樹脂筐体とステンレス製計量皿												
風防	取り外し可能風防				風防なし								
校正	スパン校正もしくは直線性校正/分銅使用												
風袋差し引き範囲	ひょう量まで												
計量単位	g, kg												
計量モード	重量、個数、%、チェック												
電源	ACアダプター(標準付属)、単2乾電池4本(別売) 或いは充電式バッテリー (オプション)												
バッテリー寿命	200 時間			270 時間			200 時間			270 時間			
作業環境	10℃~40℃、相対湿度10%~85%、結露なきこと												
保管環境	-20℃~55℃、相対湿度10%~90%、結露なきこと												
通信	RS232、USB、または イーサネット (イーサネットキット別売)												
表示部	バックライト付きLCDディスプレイ												
文字サイズ	20mm/桁												
風防寸法	Ø120 mm, 高さ: 42 mm			風防なし									
計量皿寸法 (W × D)	Ø93 mm			145 mm				190 x 144 mm					
本体寸法 (W × D × H)	204 x 230 x 107 mm with draft shield 204 x 230 x 74 mm without draft shield			204 × 230 × 70 mm									
梱包時寸法 (W × D × H)	385 x 335 x 170 mm			300 x 250 x 134 mm									
正味重量	1.0 kg												
梱包時重量	1.5 kg												

*NV123JP、NV223JP、NV323JP、NV222JP、NV422JP、NV622JP に校正用分銅が同梱されています。

外形寸法図



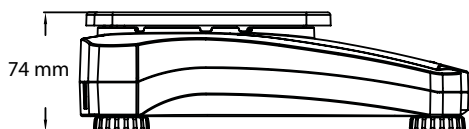
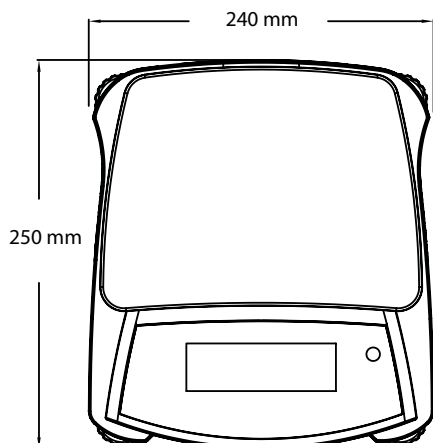
NAVIGATOR™ ポータブル天びん

型式	NVT2201 JP	NVT4201 JP	NVT6201 JP	NVT10201JP	NVT2200 JP	NVT620 JPO	NVT12000 JP	NVT22000 JP
ひょう量 (g)	2200	4200	6200	10200	2200	6200	12000	22000
最小表示 (g)	0.1				1			
繰り返し性 (標準偏差)	0.1	0.2			1			
直線性 (g)	0.2				2			
スパン校正用分銅**	1000 g	2000 g	5000 g		1000 g	5000 g		10000 g
直線性校正分銅	1 kg, 2 kg	2 kg, 4 kg	3 kg, 6 kg	5 kg, 10 kg	1 kg, 2 kg	3 kg, 6 kg	5 kg, 10 kg	10 kg, 20 kg
安定時間 (秒)	1	1.5			1			
構成	ABS樹脂ハウジングとステンレス製計量皿							
風防	風防なし							
校正	スパン校正もしくは直線性校正/分銅使用							
風袋差し引き範囲	ひょう量まで							
計量単位	g, kg							
計量モード	重量、個数、%、チェック							
電源	ACアダプター(標準付属)、単2乾電池4本(別売) 或いは充電式バッテリー (オプション)							
バッテリー寿命	270 時間			200 時間	270 時間			
作業環境	10℃~40℃、相対湿度10%~85%、結露なきこと							
保管環境	-20℃~55℃、相対湿度10%~90%、結露なきこと							
通信	RS232, USB, または イーサネット (イーサネットキット別売)							
表示部	バックライト付きLCDディスプレイ							
文字サイズ	20mm/桁							
風防寸法	風防なし							
計量皿寸法 (W × D)	230 x 174 mm							
本体寸法 (W × D × H)	240 × 250 × 74 mm							
梱包時寸法 (W × D × H)	385 × 335 × 170 mm							
正味重量	1.5 kg							
梱包時重量	2.3 kg							

** 校正用分銅は同梱されていません。

外形寸法図

NVT



計量モードについて

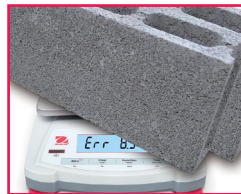
- **重量** - 計量皿にの載せたものの重量を予め選択し単位 (g, kg) で表示します。
- **個数計量** - 単重値 (1個当たりの平均値) を予め登録して個数を表示します。
- **パーセント計量** - 予め登録した参照重量に対するのパーセンテージで表示します。
- **チェック計量** - サンプルの重量を予め登録した目標値と比較します。

NAVIGATOR™ ポータブル天びん

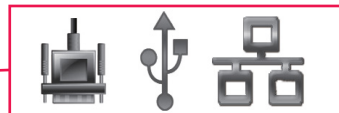
安定時間が早い:
最短で1秒以内
効率的な計量



風防付きモデル
(NV123JP、NV223JP、NV323JPのみ)



ひょう量の約4倍までの
荷重に耐える
耐久性と信頼性



通信機能選択できます
簡単なデータ出力



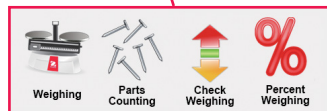
非接触センサ
生産性向上



最長270時間寿命
中断されない計量作業



大きな計量皿と大ひょう量
大ひょう量対応可能



豊富な計量モード

その他の標準機能および機器

ABS樹脂ハウジング、ステンレス計量皿、輸送用ロック、メニュー/校正ロックスイッチ、滑り止め付き水平調整脚、水準器、機械的過負荷保護システム、安定インジケータ、バッテリー不足インジケータ、自動電源オフ、印刷オプション、通信設定。

コンプライアンス

- **Product Safety:** IEC/EN 61010-1
- **Electromagnetic Compatibility:** IEC/EN 61326-1 Class B, Basic environments; FCC Part 15 Class B; Canada ICES-003 Class B
- **Compliance Marks:** CE; RCM

アクセサリ

USBインターフェイスキット.....	83032108
RS232インターフェイスキット	83032107
イーサネット インターフェイスキット	83032109
充電式バッテリーキット.....	83032106
キャリングケース	30467963
プリンタ/SF40A.....	30045641
床下計量キット	30628012
積み重ね保管用キット (1個) NV用*	30467917
積み重ね保管用キット (4個セット) NV用*.....	30467918

*風防が付いている天びんの場合は予め風防をはずしてから収納ください。

オーハウス コーポレーション
〒110-0008

東京都台東区池之端2-9-7
池之端日殖ビル 6F
(メトラー・トレド(株)内)

電話: 03-5815-5515

ファックス: 03-5815-5525

Email: japansales@ohaus.com

www.ohaus.com

世界各国に事業拠点を展開

ISO 9001:2015 認証

SAP Literature #30385536

8776642_A 202104 © Copyright OHAUS Corporation

