










取扱説明書

リズムスタンドFE - 一般型、FE - MFJ型

ご使用になる前に、この『取扱説明書』をよくお読みください。特に、「注意」は必ずお読みの上、正しくお使いください。

この製品は改良のために、仕様を変更する場合があります。このため、同一製品においても、『取扱説明書』の記載内容が異なる場合がありますので、製品ごとの『取扱説明書』を混同して使用しないでください。

安全上のご注意

 注 意	
	組み立てる時は、取扱説明書の手順に従ってください。 けがや破損の原因となります。
	クランプユニットはしっかりとデスクに固定してください。 ぐらつくと電話機が落ちたりしてけがや破損の原因となります。
	体重をかけたり、トレー最大積載質量以上の質量をかけないでください。 けがや破損の原因となります。
	電話機をチルトダウンする場合はロックストッパーを必ず引いてください。 引かずにチルトダウンした場合、けがや破損の原因となります。
	本来の用途以外で使わないでください。 けがや破損の原因となります。
	異常を発見したままで使わないでください。 けがや破損の原因となります。
	分解や改造をしないでください。 けがや破損の原因となります。

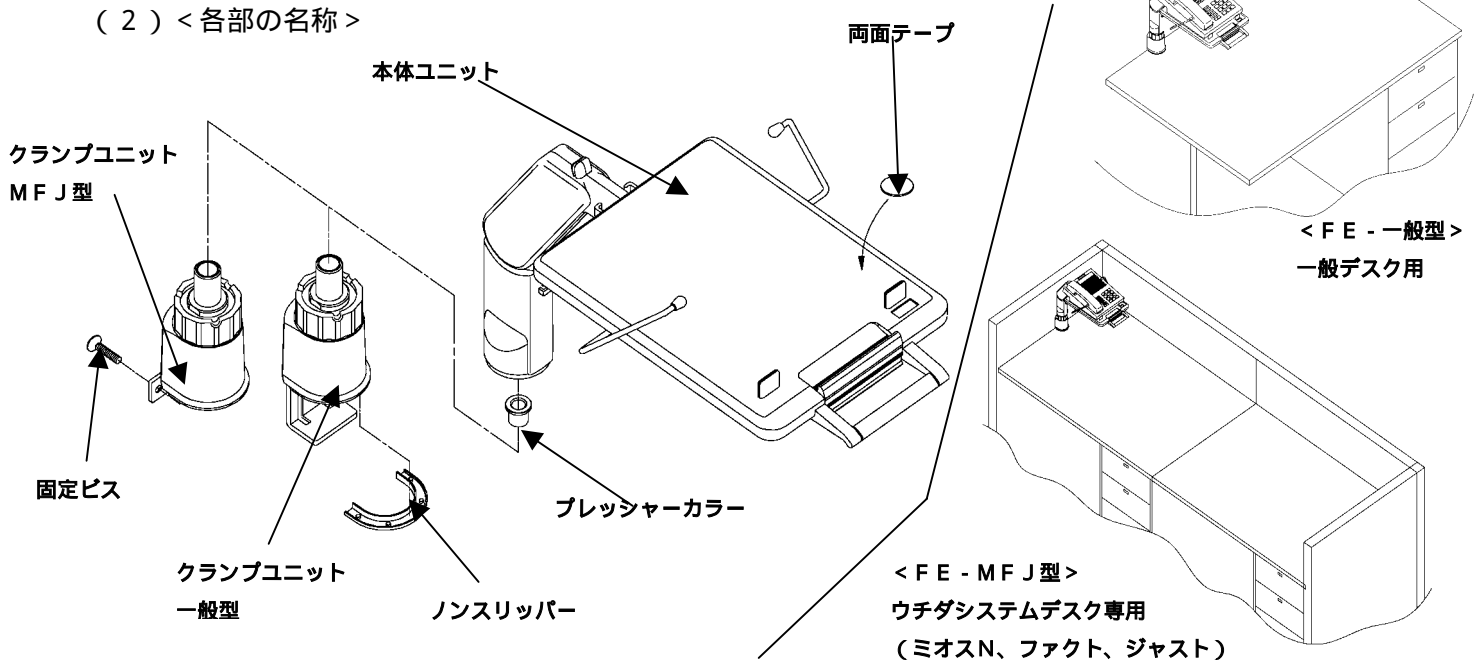
1. お使いになる前に

(1) <付属品の種類・数量の確認>

梱包を開き、下表の付属品がそろっているか、商品の破損がないか、確認してください。

部品	個数	FE-一般型	FE-MFJ型
本体ユニット	1		
クランプユニット 一般型	1		
クランプユニット MFJ型	1		
プレッシャーカラー	1		
ノンスリッパ	1		
両面テープ	4		
固定ビス	2		
取扱説明書	1		

(2) <各部の名称>

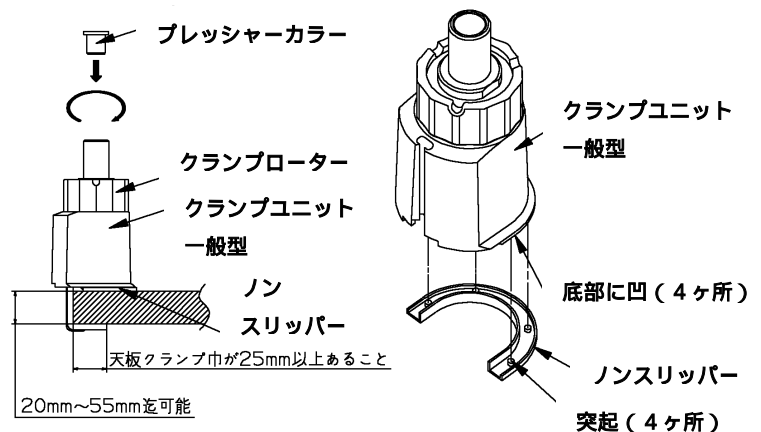


2. 組立方法

(1) <クランプユニットの取り付け>

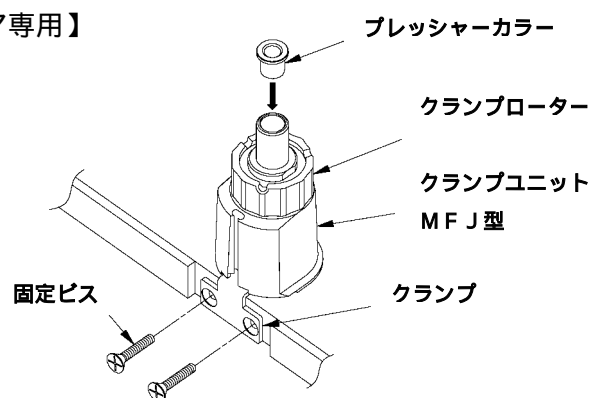
【FE-一般型 一般事務用デスク取付用】

クランプユニット一般型の底面にノンスリッパを取付けます。クランプユニットを天板に挟み、クランプローターを時計方向（右巻）に回して、強く固定される迄、締め付けてください。クランプローターの軸穴部にプレッシャーカラーをセットしてください。



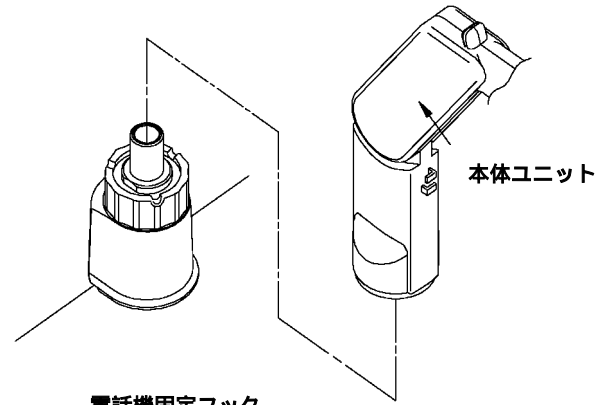
【FE-MFJ型 ワークステーションファニチュア専用】

クランプユニットMFJ型のクランプをデスクサイドにある取付孔に取り付けます。付属の固定ビスで、しっかり固定してください。クランプローターを時計方向（右巻）に回して、デスクとクランプユニットの隙間を調整してください。クランプローターの軸穴部にプレッシャーカラーをセットしてください。



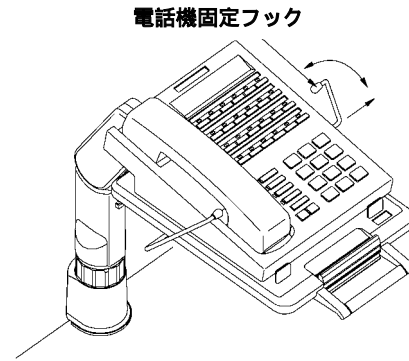
(2) <本体ユニットの取り付け>

天板に固定されたクランプユニットのクランプローター上部突出軸に、本体ユニットを挿入しセットしてください。



<電話機の載置方法>

電話機の裏側に付属の両面テープを貼りつけ、本体トレー部に電話機を載置し、フックで押えるように固定してください。



3. ご使用方法

(1) <電話機をチルトダウンする場合>

ロックストッパーに指を掛け、手前に軽く引いてください。

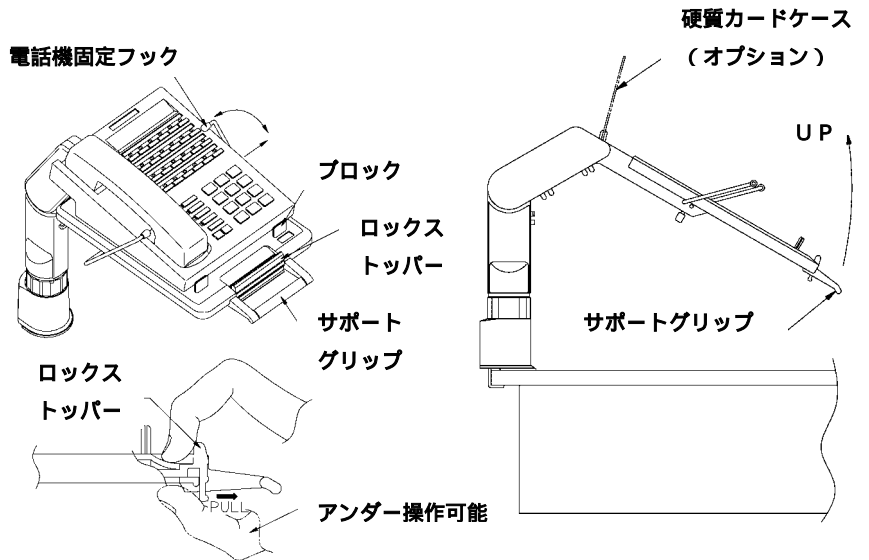
(2) <電話機をチルトアップする場合>

サポートグリップを水平位置まで持ち上げますと、自動的に固定します。

(3) <ご使用上の注意について>

ご使用になっている内に、クランプユニットが緩んでくる場合がありますので、長く安定してご使用いただく為にも、時々増締めを行ってください。

電話機を設置せず本体ユニットをチルトダウンした場合、下で固定されずにチルトアップする場合がありますので、電話機を載せて確認してください。



4. お手入れについて

(1) 汚れがひどい場合は、薄めた中性洗剤で拭いた後、洗剤が残らないように、乾いた柔らかい布で拭きしてください。

(2) ベンジンやシンナー、アルコール類は絶対に使用しないでください。変色・変形の原因になります。

製品仕様

トレー寸法	W176 x D210 mm
チルト角度	30度
トレー最大積載質量	2.5kg

主要部品の材質

部 品		材 質
本体トレユニット	トレ	A B S樹脂
	アーム、アームホルダー	P A 6樹脂
	フック	スチール
クランプユニット	クランプローター	P A 6樹脂
	クランプ	スチール
	プレッシャーカラー	P O M樹脂
	ノンスリップ	P E L D樹脂

故障の場合

修理が必要な場合は、販売店、当社営業担当までご連絡ください。
商品に関するお問い合わせ先

お客様相談センター ☎ 0 1 2 0 - 0 7 7 - 2 6 6

廃棄される時

廃棄される時は、廃棄会社にこの「取扱説明書」をご提示ください。

この『取扱説明書』を汚されたり紛失された場合は販売店または当社営業担当者、あるいは、お客様相談センターまで連絡して、内容を確認のうえ、請求してください。
この製品を譲渡される場合は、次の所有者にこの取扱説明書をかならず添付して譲渡してください。

保証書

品名 リズムスタンド F E - 一般型 , F E - M F J 型

ご購入
年月日

取扱い店
住所/TEL

保証期間 ご購入の日より	外観 表面仕上 1 年間	機構部 可動部 2 年間	構造体 3 年間
------------------------	------------------------	------------------------	--------------------

- | | |
|--|---|
| <p>1. 保証期間内に、取扱説明書・本体貼付ラベルなどの注意書に従った正常な使用状態で故障した場合には、本書記載内容にもとづき、無料修理いたします。</p> <p>2. 保証期間内であっても次の場合は有料修理となります。</p> <p>(1) この保証書のご提示がない場合。</p> <p>(2) 保証書に、ご購入の年月日、お取扱店名の記入がない場合、および保証書の字句を書換えられた場合。</p> | <p>(3) 改造または不当な修理による故障および損傷。</p> <p>(4) ご購入後の移動、輸送、落下などによる故障および損傷。</p> <p>(5) 火災や天災などによる故障および損傷。</p> <p>(6) 消耗品の交換。</p> <p style="text-align: center;">この保証書は日本国内においてのみ有効です
Effective only in Japan</p> |
|--|---|

この保証書は本書に明示した期間、条件のもとにおいて無料修理をお約束するものです。
したがって、この保証書によって貴社の法律上の権利を制限するものではありませんので保証期間経過後の修理などについてご不明の場合は、販売店か当社営業担当者または、お客様相談センターにお問い合わせください。

株式会社 **内田洋行**
〒104-8282 東京都中央区新川2-4-7