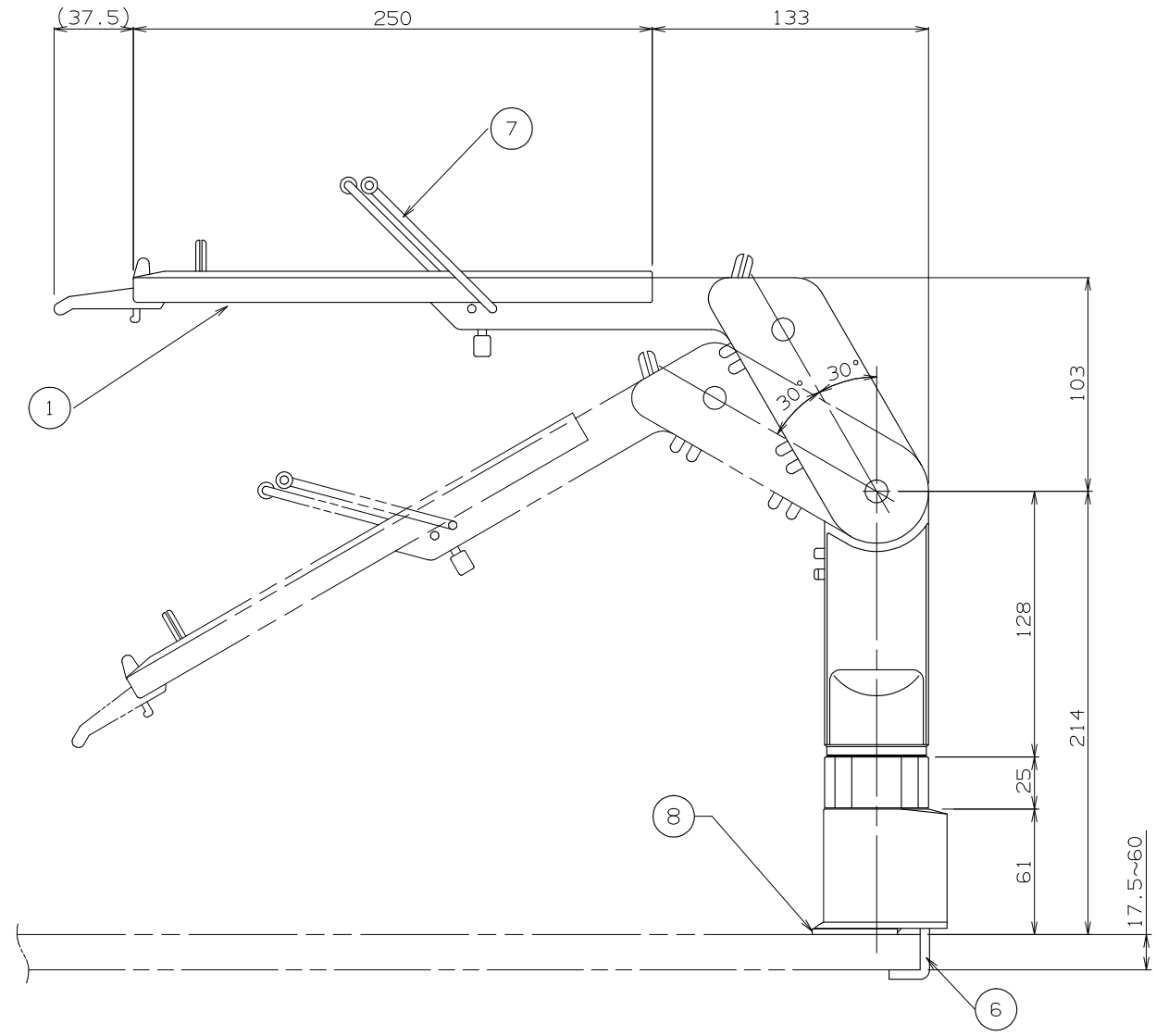
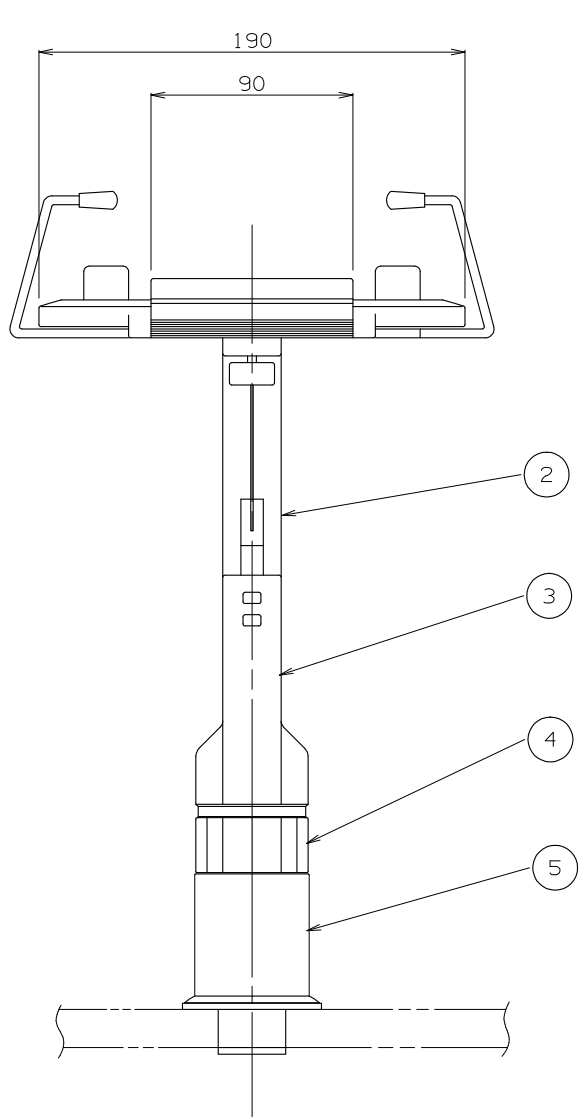


品番	品名	数量	材質	寸法,呼び方	備考
1	テレホンベース	1	ABS		
2	チルトスイングアーム	1	PA6		
3	ホルダー	1	PA6		
4	クランプローター	1	PA6		
5	クランプチューブ	1	PA6		
6	クランプ	1	SP	t4.5	Cr
7	フック	2	SS	∅4.0	Cr
8	ノンスリッパ-	1	エラストマ-		



図名 電話トレー FE型