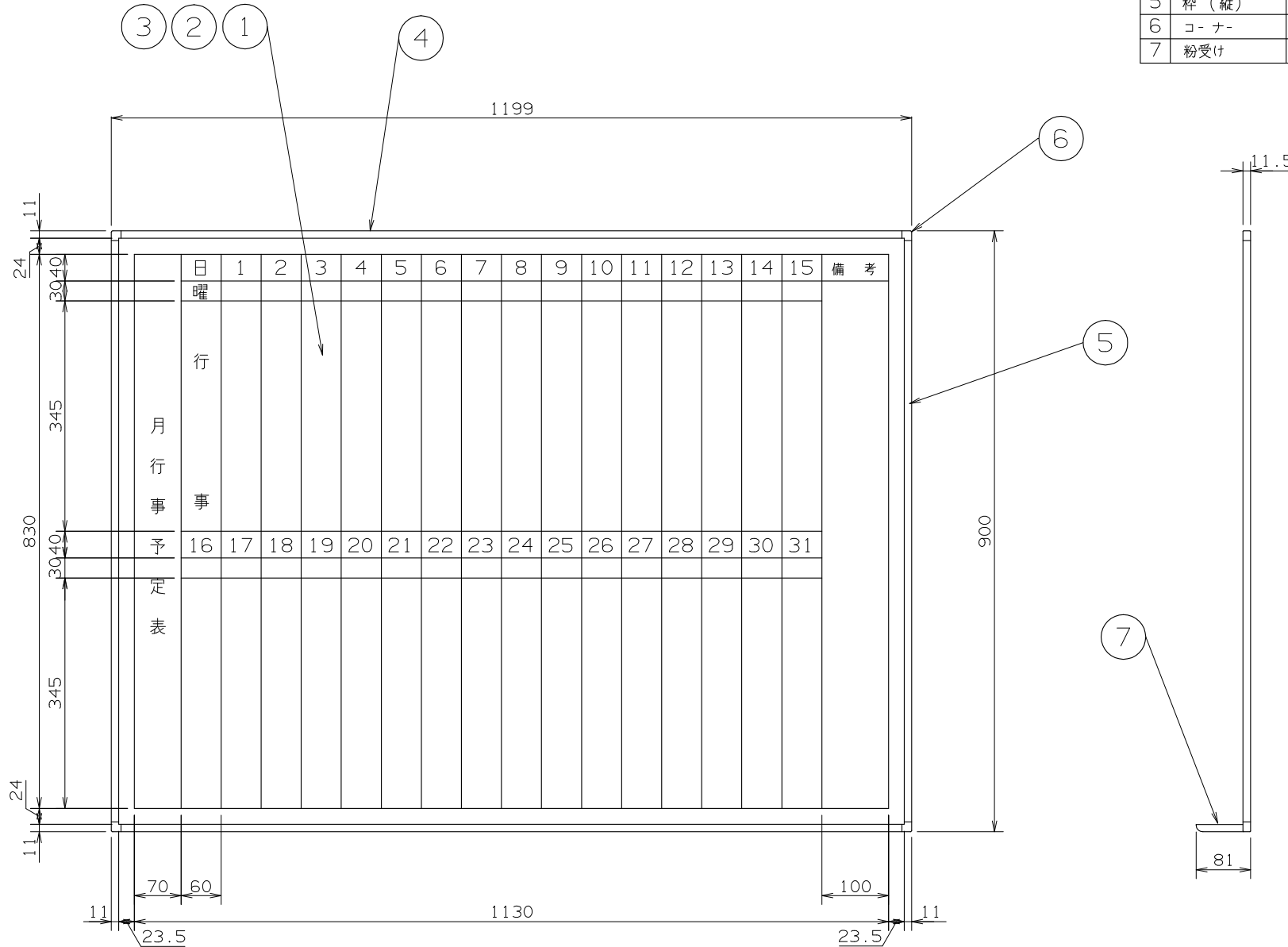


付属品

NO	品名	個数	材質	備考
1	吊金具	2	SPCC	ユニクロ
2	ラ-フル	1		
3	カラ-マグネット	4		赤,黄各2個
4	マ-カー	2		青,赤各1本

NO	品名	個数	材質	表面処理	備考
1	板面	1	スチールホワイト		
2	中芯	1	パーティクルボード		
3	裏板	1	キャンズ-バ	グレー	
4	枠(横)	2	アルミ	アルマイト	
5	枠(縦)	2	アルミ	アルマイト	
6	コ-ナ-	4	6ナイロン	ライトクレ-	
7	粉受け	1	塩ビ	ライトクレ-	キャップ付



図名

SG-1290-M