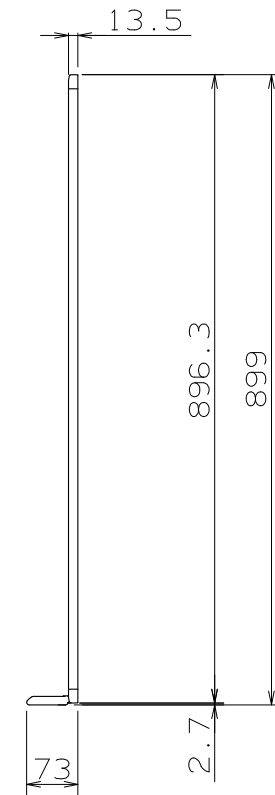
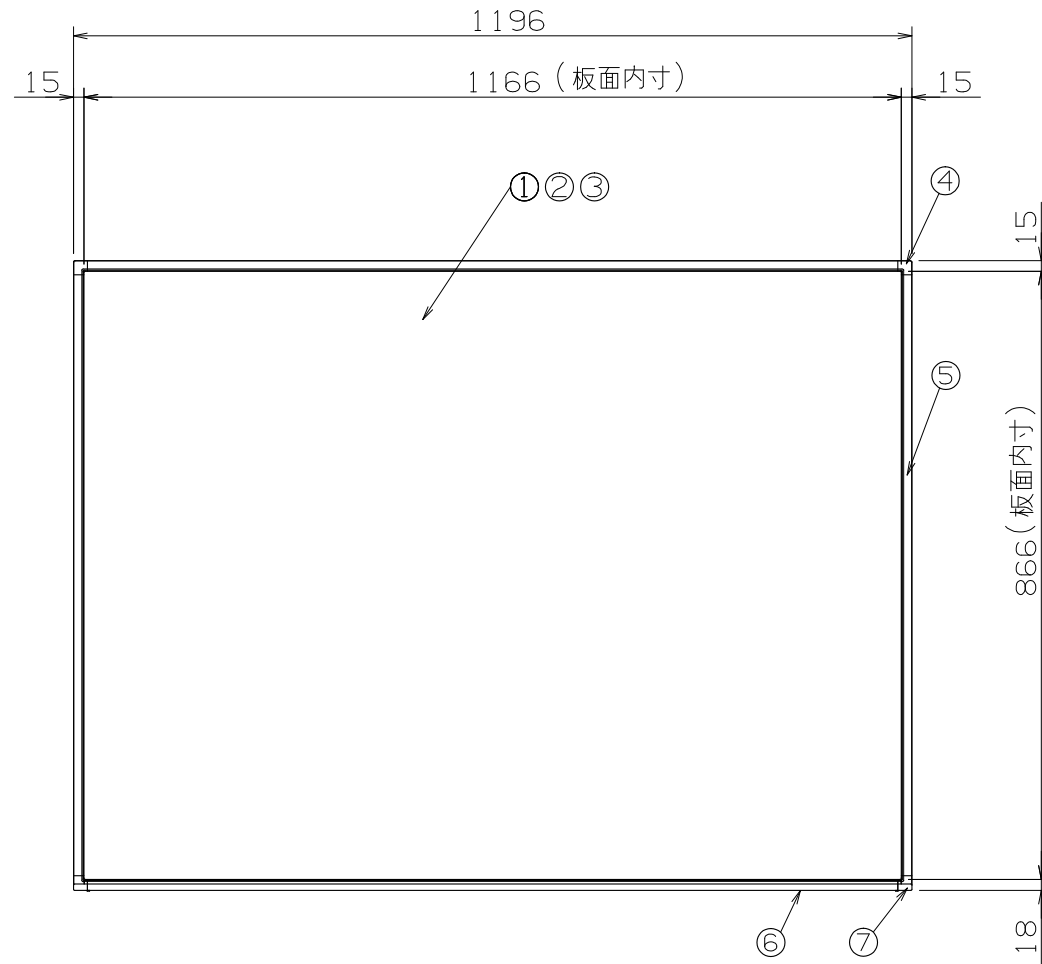


品番	品名	数量	材質	寸法,呼び方	備考
1	表面	1	スチールホワイト	t0.3	無地
2	中芯	1	パーティクルボード	t3.0	
3	裏面	1	カラー鋼板	t0.2	
4	黒板枠コナ-	4	PA6	成型品	SLAF-47615
5	黒板枠	4	A6063S-T5	アルマイト	
6	粉受け	1	A6063S-T5	アルマイト	波形粉受け
7	粉受け用エンドキャップ	2	ABS	成型品	LWA-47722
8	固定金具A	2	SPCC	t1.2	ユニクロ
9	壁付け金具B	2	SPCC	t1.2	ユニクロ
10	粉受け止め金具	4	SUS301	t0.5	



図名

SW-1290-K