



人が近づくと
自動で撮影・録画

SDカード録画式

センサーカメラ 取扱説明書

お買い上げいただきまして、まことにありがとうございます。取扱説明書をよくお読みのうえ、正しく安全にお使いください。

ご使用前に“使用上の注意及び保証規定”を必ずお読みください。

この取扱説明書とご購入日がわかる、レシート、販売証明書、伝票等を一緒に保管してください。

使用上のご注意及び保証規定 必ずお読みください

重要なお知らせ

- 本製品は、盗難防止機具・犯罪防止機具ではありません。本製品の動作の正常・異常にかかわらず、犯罪・事故が発生した場合の損害について当社は一切責任を負いません。
- 製品の設置(取り付け・取り外しなど)により生じた建物等への損傷やその他の損害について、当社は一切責任を負いません。
- 地震・雷・風水害および当社の責任以外の火災・第三者による行為、その他の事故・お客様の故意または過失・誤用・その他異常な条件下での使用により生じた損害に関して、当社は一切責任を負いません。
- 本製品は使用または使用不能から生ずる付随的な損害(事業利益の損失・事業の中断・記憶内容の変化・消失など)に関して、当社は一切責任を負いません。

安全上のご注意 使用前によくお読みいただき、正しくご使用ください。

⚠ 警告【人が死亡または重傷を負う可能性が想定される内容】

- 乾電池のプラス(+)、マイナス(-)を間違えてセットしないでください。間違えてセットしますと乾電池が急激に発熱し破裂や液漏れにより損傷を負うことがあります。液が皮膚に付着した場合は、すぐに流水で良く洗い流してください。目に入った場合は医師にご相談ください。また、飛び散った液はティッシュペーパーなどできれいに拭き取ってください。
- 外した電池は小さなお子様の手の届かないところで保管するか廃棄してください。

⚠ 注意【人が障害を負う可能性および物的損害の発生が想定される内容】

- 分解や、改造・修理をしないでください(感電の原因になります)。
- 高温多湿になる場所への設置や使用はしないでください。(発熱、発火、故障の原因となります)。
- 異常が発生したらすぐに電池を取り外してください。また、コンセントから抜いてください。(発熱、発火の原因になります)。
- 機器を取り付ける壁面の材質・厚みに注意して、確実に固定してください。また、両面テープは貼る前に十分に油膜や汚れをふき取ってください(固定が不安定だと落下によるけがの原因となります)。
- 取り外した際、跡が残ってもさしつかえのない場所にのみご使用ください。
- 紙など柔らかい材質や塗装された家具類、プリント化粧繊維板の家具類などに使用した場合、取り外すときにやぶれたり塗装がはがれるおそれがあります。
- ご使用により発生した、のり跡、色移り、はがれに関する補償はできかねます。

使用上のご注意 必ずお読みください。

電池とACアダプターについて [電池とACアダプターは併用しないでください]

- 単3形アルカリ乾電池以外の充電電池などは使用しないでください。動作しない場合があります。また4本共新しい同じ種類の単3形アルカリ乾電池をご使用ください。1本でも残量が少ない、または古い電池が有ると、電池寿命は極端に短くなります。
- 電池のプラス(+)、マイナス(-)をショートしないように取り扱ってください。発熱や破裂の原因になります。
- 電池を暖房機の近くなどで使用・保存しないでください。液漏れの原因になります。
- 電池をセットするときは、電池の極性(+/-)を間違えないようにしてください。発熱や破裂、液漏れの原因になります。
- 濡れた手や、機器が濡れているときに電池交換をしないでください。故障の原因となります。
- 電池を落下させたり、電池に圧力や衝撃を加えるなどしないでください。液漏れの原因となります。
- 本商品を保管するときは、必ず電池を抜いてください。そのままにしておきますと液漏れし商品が腐食して使用できなくなります。
- 電池とACアダプターは絶対に併用しないでください。電池の液漏れや故障の原因となります。
- ACアダプターを使用する場合は、雨に濡れる場所では使用しないでください。故障の原因となります。

一般使用について

microSDカードについて

本機は32GBまでのmicroSDまたはmicroSDHCカードに対応しております。マルチメディア(MMC)カードには対応しておりません。microSDカードを本体背面カバーのマグネットに近づけないでください。磁気によりデータの消失や破損の原因となります。microSDカードは正しい方向でセットしてください。逆に入れたり、無理に押し込みますと抜けなくなったり、破損の原因となります。

防水保護等級について

IECが定める保護等級[IPX6]に相当する耐水仕様となっておりますので、雨が降る場所への設置が可能です。製品を長くお使いいただくためには、なるべく雨のかからない場所をお選びください。また、完全防水ではありませんので水のたまる場所に置いて使用しないでください。*ACジャック部は防水構造ではありませんので、ACアダプターをご使用の際は雨のかかる場所では使用できません。また、背面カバーは必ず閉じ、ケースロックをかけてご使用ください、故障の原因となります。

昼間撮影について

直射日光や強い光が当たる場所(逆光状態)や背景が白っぽい場所では、被写体の映像が映りにくくなったり、実際の色と違う色になることがあります。

夜間撮影について

周囲が暗くなると内蔵の明暗センサーが働き、自動で夜間撮影モードに切り替わります。夜間撮影モードになるとカメラから赤外線を投光し赤外線撮影を行います。最大5mまで赤外線撮影が可能です。明暗センサーは撮影範囲の明るさではなく、本体設置場所の明るさで動作しますので、明るい場所を撮影している場合でも、本体設置場所が暗い状態にあると、夜間撮影モードに切り替わります。夜間撮影時は昼間の映像に比べてノイズが多く、被写体や周囲の明るさで映像品質が異なります。取付場所により赤外線が反射してしまい、画像が白くなることがあります。夜間撮影モードは本体設置場所が明るくなると自動で終了します。

時計機能について

本機の時計表示は内蔵クロックによってカウントされております。内蔵クロックは月差で約3分程度の誤差が生じます。防犯上の録画は時刻表示が重要になる場合がありますので、定期的に時刻を確認の上、正しい時刻に補正してご利用頂くことをおすすめします。

人感センサーについて

本機の“動体検知機能”は、カメラに装備される人感センサーによって行われます。このセンサーは、PIR(Passive Infra Red)赤外線センサーです。周囲の温度変化を感知して動作する仕組みとなっております。感知エリアは、本体正面より前方向約5m以内、左右上下に約120度ずつ(高さ1.5m設置)の範囲となっております。この感知エリア内で、熱(赤外線)を発生する物体(人や動物)が移動することによってセンサーが作動します。

※センサーが反応して撮影が開始するまで約1秒程かかります。

《ご注意》

- 赤外線の変化を感知するため、動物(犬や猫)によって作動する場合があります。
- センサーに向かって正面より近づく場合は感知距離が短くなる場合があります。
- 感知エリア内であっても、人が全く動かない場合は感知しない場合があります。
- 草木など動きやすい物を検知する場合があります。
- 気温と人の体温が近い場合やゆっくりした移動時は感知しにくい場合があります。
- ガラス越しにはセンサーは反応しません。
- センサーが感知してから録画されるまでに若干のタイムラグがありますので、本機を対象者が横切った場合はその対象者が録画されない場合があります。
- 猛暑日には感度が悪くなる場合があります。

データについて

万が一microSDカードが故障した場合、データの復旧はできません。一般的にmicroSDカードは消耗品として位置づけがされており、長期間の保存先としては十分な媒体ではありません。必要なデータ(証拠映像など)は他の記録媒体にもバックアップを取って頂くことをお勧めいたします。本機の不具合または外部メディアの不具合・修理など、何らかの原因で本機または接続した外部メディアのデータが破損・消滅した場合の記録内容の保障、それに付随するあらゆる損害について、当社はいかなる場合においても一切の責任を負いません。また、いかなる場合においても当社では保存データの修復・復元・複製は致しかねますのであらかじめご了承ください。

保証規定 無償保証期間は購入後1年間です。

本商品を購入後1年以内に発生した故障、不具合の場合は、下記の無償保証規定に従って無償で修理又は交換いたします。故障の原因を明確にして当社までご連絡ください。本商品には保証書はついていません。お買い求めになった店舗のレシートの写しを保証書に代えて保管してください。無償保証を行う時は、レシートの写しを添えて当社のお客さま相談室にご連絡ください

無償保証規定

- 取扱説明書および本書の注意書きに従った正常な使用で保証期間内に故障した場合、無償修理又は交換いたします。
- 故障の場合は、直接弊社のお客さま相談室に電話・FAXなどでご連絡ください。
- 無償保証に該当する故障の場合は、往復の送料は弊社が負担いたします。

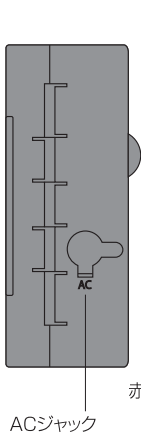
保証期間内でも、次のような場合には有料修理となり、
運送費・諸掛費用はおお客様のご負担となります。

- ①使用上の誤りや不当な修理、改造による故障および損傷。
- ②お買い上げ後の落下、取付場所の移動、輸送、不適當保存による故障および損傷。
- ③火災、地震、風水害、ガス害、落雷、その他の天災地変、公害や異常電圧その他の外部要因による故障。
- ④一般家庭以外(例えば業務用の繁雑、長期使用、車両、船舶への搭載)に使用された場合の故障及び損傷。
- ⑤お買い上げ日を証明するレシートの写しがない場合。

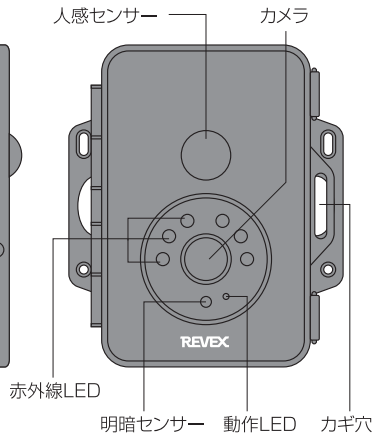
本保証書規定は日本国内においてのみ有効です。 This warranty valid only in JAPAN.

各部の名称

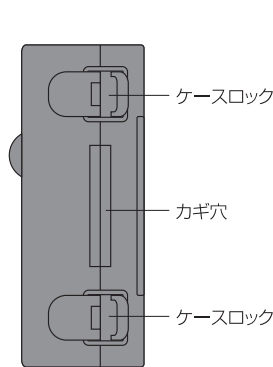
●本体側面(左)



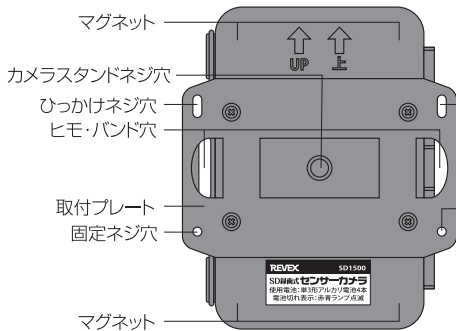
●本体正面



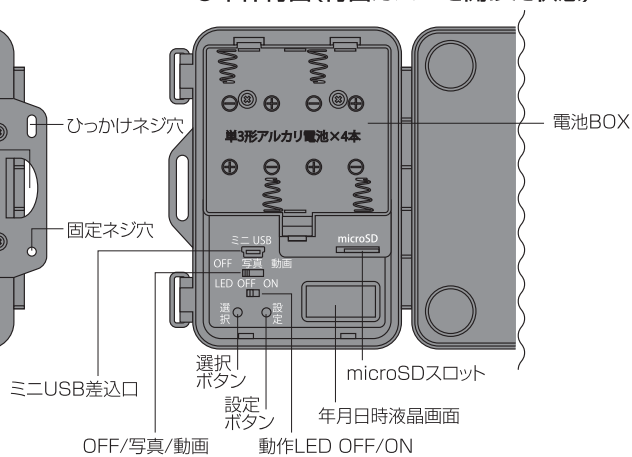
●本体側面(右)



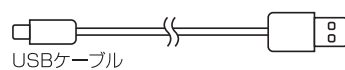
●背面カバー



●本体背面(背面カバーを開けた状態)



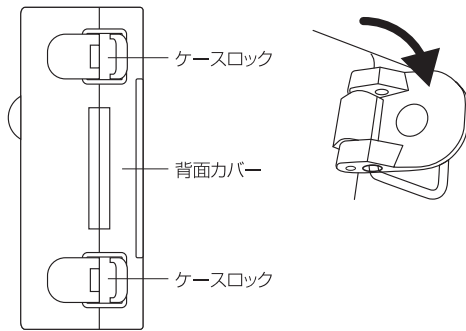
●付属品



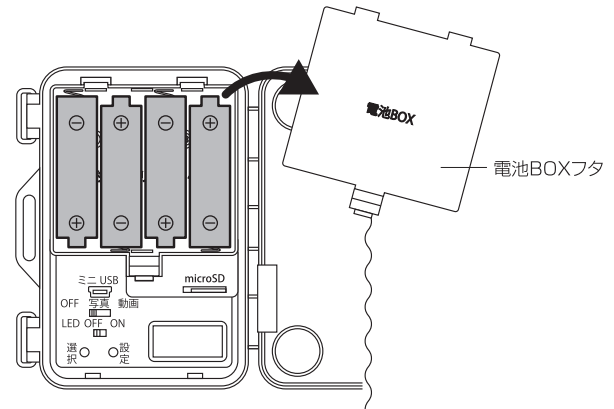
使用方法

用意する物 新品単3形アルカリ乾電池4本、microSD/SDHCカード、(+)ドライバー(ネジで取付けする場合)

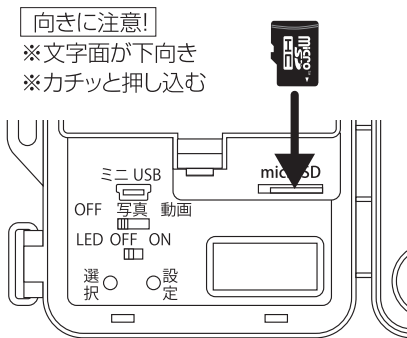
1) ケースロック2カ所を外し背面カバーを開けます。



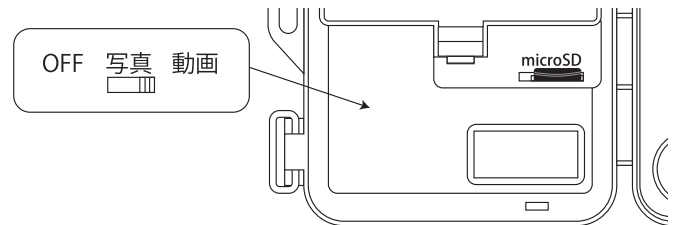
2) 電池BOXフタを開け、新品の単3形アルカリ乾電池4本を (+)(-)の向きを間違えないように入れ電池BOXフタを閉めます。



3) microSDカードをセットします。



4) 動画モードを選びます。

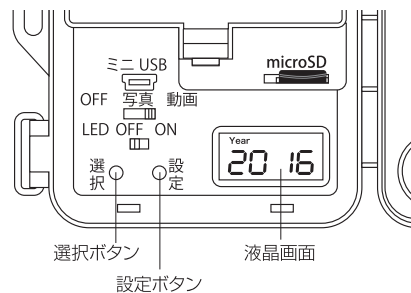


<ご注意>

- microSDカードがセットされていないと正常に動作しません。
- microSDカードは正しい方向でセットしてください。逆に入れたり、無理に押し込みますと破損の原因となります。
- microSDカードを本体背面カバーのマグネットに近づけないで下さい。磁気によりデータの消失や破損の原因となります。

5) microSDカードを差し、動画モードを選ぶと液晶が表示されますので、次のページの「時刻設定方法」を参照に、年・月日・時刻を設定して下さい。

※液晶が表示されない場合は選択ボタンを長押しして下さい。



●時刻設定方法(液晶が表示されていない時は選択ボタンを長押ししてください)

※スイッチは動画モードで設定してください。

※液晶の表示は電池消費を抑えるため、正面の人のセンサーが反応して録画作動中のみに表示されます。設定中に点滅が終了して液晶表示が消えてしまったら最初からやり直してください。また、電池を外して数時間経過した場合は再設定が必要になります。(電池交換時の数分間は設定は保たれます。)

※設定時間内にどうしても時刻設定が完了できない場合、付属のUSBケーブルで本体をパソコンに接続し、液晶画面に時刻を表示させてから、下記①から設定してください。

①液晶画面に時刻が表示されている時に選択ボタンを押します。

②年の設定(Year表示)

・選択ボタンを押すたびに1桁移動します(点滅)。設定ボタンを押すと数字が増えますので、1桁ずつ設定して下さい(例2019年)。



③月/日の設定(MM/DD表示)

・年の設定に続けて選択ボタンを押すと「MM/DD」が表示されますので、同様に1桁ずつ月日を設定して下さい(例6月23日)。



④時刻の設定(Time表示)

・月日の設定に続けて選択ボタンを押すと「Time」が表示されますので、同様に1桁ずつ時刻を設定して下さい(例14時7分)。



⑤設定の完了

・時刻の設定後にもう一度選択ボタンを押すと、現在時刻が4回点滅して設定完了です。

6) ■動作LEDのON/OFFを選びます。図①

動作中や異常を本体正面の動作LEDでお知らせします。必要がない場合や目立たせたくない場合はOFFにできます。

※動作LEDをOFFにした時でも電池切れの表示はされます。

■撮影したいモードを選びます。図②

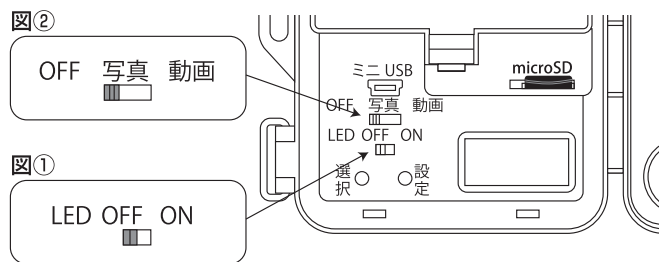
OFF 電源が切れた状態(時計設定は消えません)

写真モード 人のセンサーが反応すると3枚写真撮影します。

動画モード 人のセンサーが反応すると15秒間動画を撮影します。

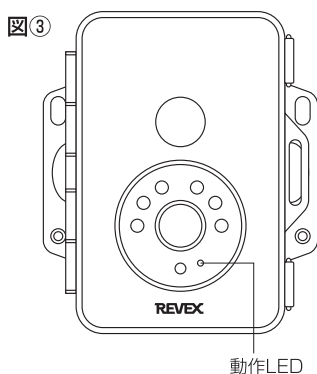
※人や動物がセンサーの感知範囲にいると繰り返し撮影します。

※音声は録音できません。



7)動作確認をします。

動作LEDをONにしてモードを選択し、人のセンサーを表にして自分に反応するように置くと、センサーが反応し動作LEDが赤く点滅し、撮影が始まります。動作LEDは図③の位置で右の表のように表示されます。



モード・原因	動作LED表示
OFF	消灯
写真モード	赤LED4回点滅
動画モード	赤LED2回点滅～15秒点滅
microSDカードが挿入されていない	赤LED1回、青LED3回点滅
読み込めないmicroSDカードが挿入された	
USBケーブルでパソコンと接続中	青LED点灯
USBケーブルでパソコンと接続中に	青LED点滅
microSDが挿入されていない	
電池切れ	赤青LED点滅

※電池切れをお知らせする赤青LED点滅は、電池の残量がLEDを光らせる電圧より下がると、まず青が光らなくなり消えてしまいます。

※microSDカードを抜いた状態で動作LEDが赤のみの点滅をする場合は電池切れです。

※動作LEDが正常に動作していても、録画しない場合や動作LEDが止まってしまう、点滅が止まらない場合は、パソコンでmicroSDまたはmicroSDHCカードをフォーマット(初期化)してください。

※フォーマット(初期化)するとデータは全て消えます。

※安定してご使用いただくために定期的にフォーマットすることをおすすめします。

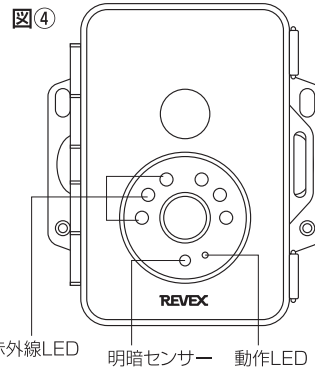
8) 夜間撮影の動作

周囲が明るい場合は通常のカラー撮影です。周囲が暗くなると明暗センサーが働き、赤外線LED撮影に切り替わります。赤外線LED撮影時は通常のカラー撮影時より画質はかなり低下します。

※被写体との距離が近すぎる場合や、極端に幅のせまい通路やすき間に取付けて撮影すると、赤外線が反射してしまい録画画像が白くなることがありますので、取付け位置や向き、角度を変えてお試しください。

※動作LEDをOFFに設定した場合は、表示はされませんが撮影は始まります。

※夜間撮影時、赤外線ブラックLEDは赤く光らないので目立ちません。

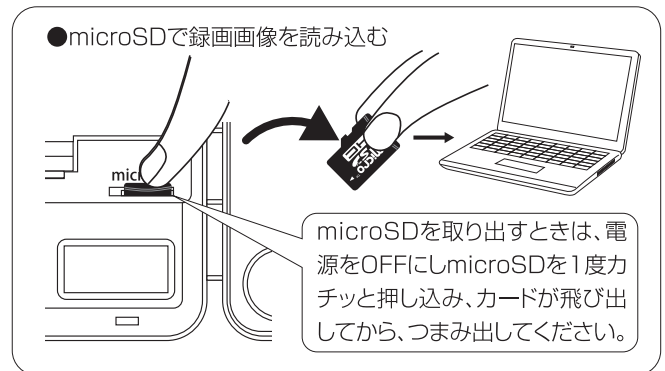
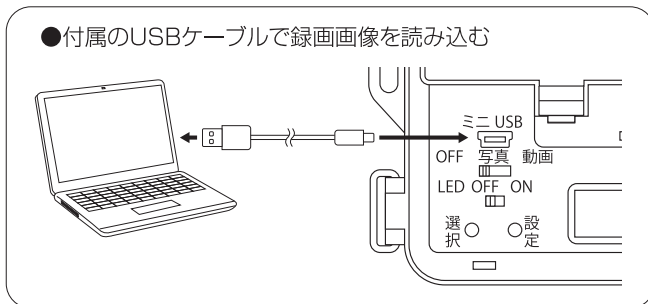


9) 画像をパソコンで確認する。

※ご使用になる前に、microSDカードが正常に録画されていることを必ずご確認ください。

対応OS Windows: 7/ 8/10

MacOS: 10.6.8~



●動画は下記で再生可能です。

Windows=映画&テレビ・Windows Media Player

Mac=QuickTime Player

〈ご注意〉

パソコン以外では再生しないでください。スマホやタブレット、レコーダーなどパソコン以外で再生しようとするとカメラで撮影できなくなります。

●動画データはAVI形式で保存されますので、AVI形式の再生に対応したアプリケーションをご利用ください。

●本取扱説明書はSD1500について説明する内容となっています。パソコン(Windows・Mac)の操作については詳しく説明しておりません。また、パソコン(Windows・Mac)について最低限の操作(マウス操作やファイルの扱い、データ再生やフォーマット方法など)を習得されていることを前提としておりますので、必要な場合はパソコン(Windows・Mac)の説明書をお読みください。

microSDに録画できる画像の目安 (最大 32GB まで使用可能)

microSDまたはmicroSDHCカードに画像がいっぱいになると、古い“日”のデータ(フォルダー)から削除され、新しい画像が保存される上書き方式で保存されます。

■ 8GBのmicroSDHCの場合

● 1つの動画が5.5MBだとすると、約1,400の動画が保存可能。

● 1つの写真が60KBだとすると、約125,000の写真が保存可能。(41,600回)

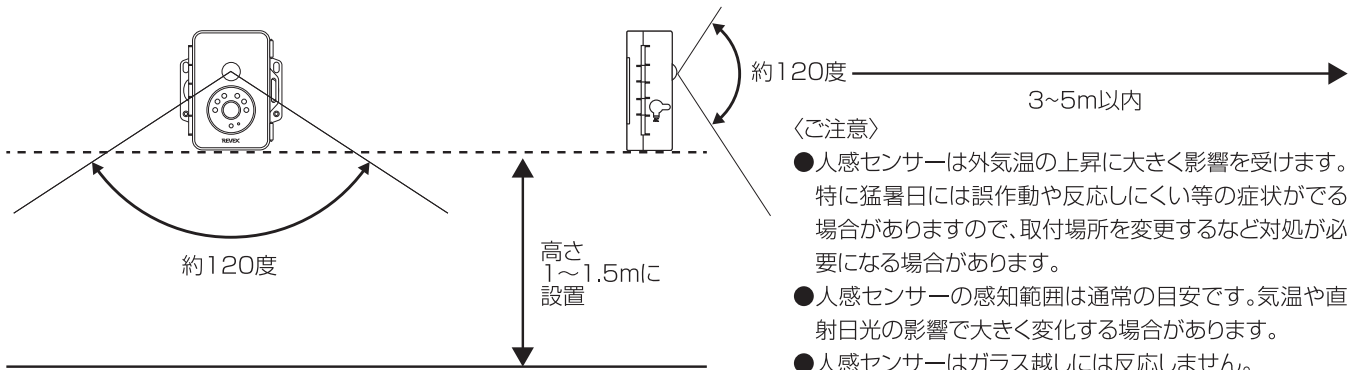
※写真・動画の保存数は撮影状況、被写体等により変わる場合があります。写真・動画が混在している場合は保存数が変わります。microSDのメーカーによって保存数はこととなります。

※microSDまたはmicroSDHCカードがいっぱいになって動作しなくなったり、上書きしない場合は、パソコンでフォーマット(初期化)してください。

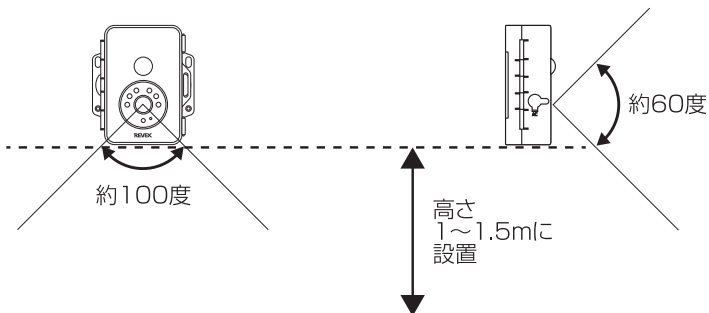
〈ご注意〉

フォーマット(初期化)するとデータは全て消えます。

人感センサーの感知範囲



カメラの撮影可能範囲



〈ご注意〉

カメラに対して横切る方向に動く場合は、センサーに反応して撮影がスタートするまでに対象物がカメラの前にはいない場合があり、撮影されないことがあります。この場合はカメラの取付け位置や向き、角度を変えていただくことをおすすめします。

取付方法

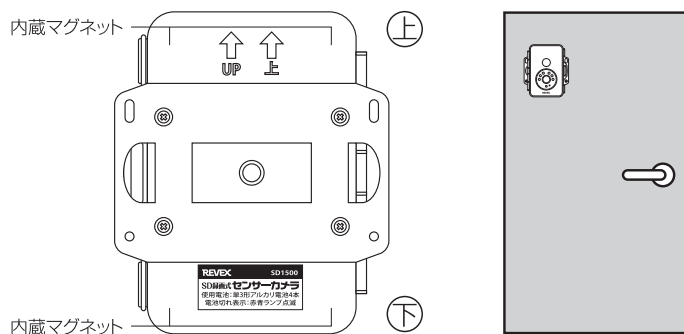
※ご使用になる前に、microSDカードに正常に録画されていることを必ずご確認ください。

〈ご注意〉

※取り付ける前に、取り付けようとしている場所でどのように撮影されるかをご確認しながら、取り付け場所をお選びください。

- 取り付けの際はしっかりと固定してください。落下等でケガや故障の原因になります。
- 映像や画像が低下するため、直射日光の影響を受けない場所をお選びください。
- 暗い場所での赤外線LED撮影では、カメラの近くに壁や物があると白く光ってしまいますので、取り付け場所にご注意ください。
- 塗装面やクロス面等に取り付ける場合は、塗装のはがれや、クロスの破れ等に充分注意してください。
- 石こうボードには取り付けられません。
- 本機の取付や取外しの際に生じた、クロスの剥がれや両面テープの汚れなどにつきましては、当社は一切の責任を負いませんので予めご了承ください。

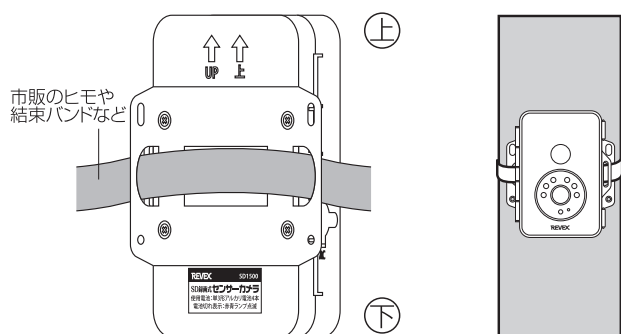
マグネットで鉄製の扉やドア、シャッター等に簡単に取り付ける



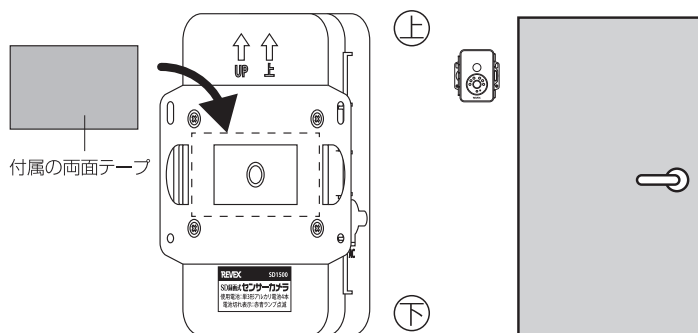
〈ご注意〉

マグネットで取り付ける場合、盗難にお気を付けください。

取付プレートにヒモなどを通し、柱や杭に取り付ける



平らな面に付属の両面テープで簡単に取り付ける

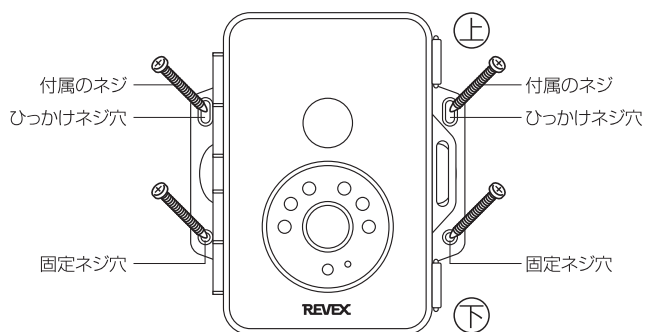


〈ご注意〉

両面テープで固定した場合は、本体を取り外せなくなりますのでご注意ください。

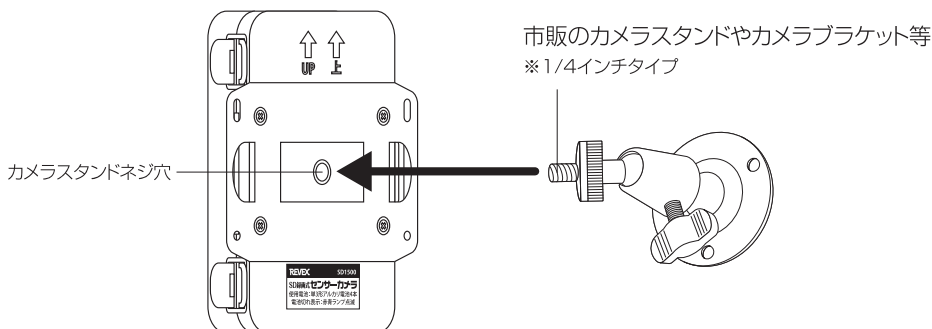
※設置場所を変える際等、新しい両面テープは取付場所に合った市販品をお求めください。

平らな面に付属のネジで取り付ける



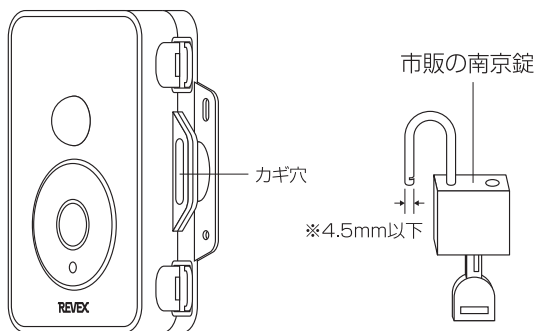
※サイディングやコンクリート面に取り付ける場合は、付属のリブをご使用ください。
 ※上部のひっかけネジ穴をだけをを使うと、完全に固定せずに、ひっかけて取り付けることができます。その際、カメラの盗難にご注意ください。

カメラスタンド(市販)で取り付ける



カギ(市販)を使う場合

microSDカード盗難防止に本体カギ穴にカギをかけることができます。



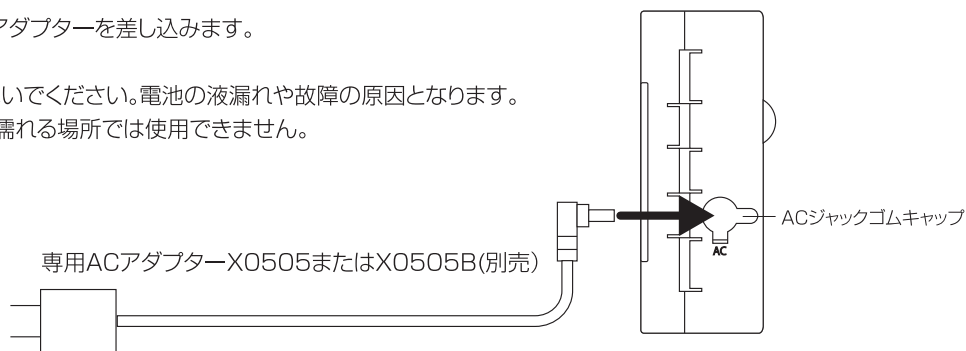
※マグネットで取り付けした際、カギの重さで本体が滑り落ちる場合は、付属の「滑り止めシート」を「背面カバー」に貼り付けてください。

ACアダプター(別売)を使用する場合 ※専用ACアダプターX0505またはX0505Bをお買い求めください

ACジャックのゴムキャップをめくりACアダプターを差し込みます。

《注意》

- 電池とACアダプターは絶対に併用しないでください。電池の液漏れや故障の原因となります。
- ACアダプターを使用する場合、雨に濡れる場所では使用できません。



電池寿命について

■電池切れの状態になるとセンサーが反応した時に、動作LEDが赤青の点滅でお知らせします。

- 動画15秒を1日10回録画して約3ヶ月
- 写真3枚を1日10回撮影して約12ヶ月

極端に電池寿命が短くなる例

- 人通りや人の出入りが多い場所(向き)に取り付けている。(撮影回数に比例して電池寿命も短くなります)
- 人感センサーが誤作動する場所(直射日光/木や葉/風等)の影響を受ける場所に取り付けている。
- カメラ本体設置場所が暗くていつも赤外線撮影をしている。

microSDまたはmicroSDHCカードについて

■microSDカードに異常があるとセンサーが反応した時に、動作LEDが赤1回・青3回の赤青の点滅でお知らせします。

- 以前、何らかの機器で使用していたmicroSDまたはmicroSDHCカードを使用する場合は、本機で使用できないことがありますのでパソコンでフォーマット(初期化)してからご使用いただくか、新しいmicroSDまたはmicroSDHCカードをご用意ください。*フォーマット(初期化)するとデータは全て消えます。
- 市販のmicroSDまたはmicroSDHCカードが不良品の場合、正常に動作しない場合があります。microSDまたはmicroSDHCカードには寿命があり長期間使用すると書き込みやフォーマットができなくなる場合があります。
- 安定してご使用いただくために定期的にフォーマットすることをおすすめします。フォーマットができない、フォーマットしても正常に動作しない場合は、カードの不具合、又は寿命の可能性があります。

製品仕様

電源	単3形アルカリ乾電池4本(別売)または 専用ACアダプターX0505、X0505B(別売)
電源スイッチ	電源OFF - 写真モード - 動画モード切替式 *音声は録音できません。
電池寿命	1日動画15秒を10回録画して約3ヶ月 / 1日写真3枚を10回撮影して約12ヶ月 夜間撮影回数が多いと上記寿命より短くなります。
動作LEDスイッチ	OFF - ON *目立たせたくない場合はOFFにできます。
電池切れ表示	センサーが感知した時に、赤青LED点滅 *動作LEDをOFFにした時でも表示されます。
人感センサー	上下方向 約120°、左右方向 約120° / 感知距離 最長5m *高さ1.5m設置時
カメラ	CMOS-30万画素
レンズ視野角	水平 約100° / 垂直 約60° *高さ1.5m設置時
赤外線ブラックLED	約5m 0.25WX6灯 明暗センサーにより自動点灯(5ルクス以下の時) *夜間撮影時赤く光りません。
録画媒体	32GBまでのmicroSDまたはmicroSDHCカード(別売)
録画解像度	VGA 640X480
フレームレート	写真= 3fps / 動画=8fps
データ保存形式	写真=jpg / 動画= AVI (いずれも上書き方式)
対応OS	Windows: 7/8/10 macOS: 10.6.8~
防水規格	IPX6相当 *雨がかかる場所にも設置できます。(電池使用時のみ)
使用温度範囲	-20度~45度(約)
年.月.日.時間表示	ファイル名/撮影データ内にて表示
本体サイズ	92(W)×110(H)×48(D)mm
本体重量	約175g (電池を含まない)

*製品の仕様は性能改善などの理由により変更される事がありますので、予めご了承ください。

製品のお問い合わせ先 リーベックス株式会社

〒333-0801 埼玉県川口市東川口 3-10-5
TEL: 048-294-4945 FAX: 048-294-4948
時間: 月~金 9:30~12:00 / 13:00~17:30
*土、日、祝日を除く。
<http://www.revex.jp>