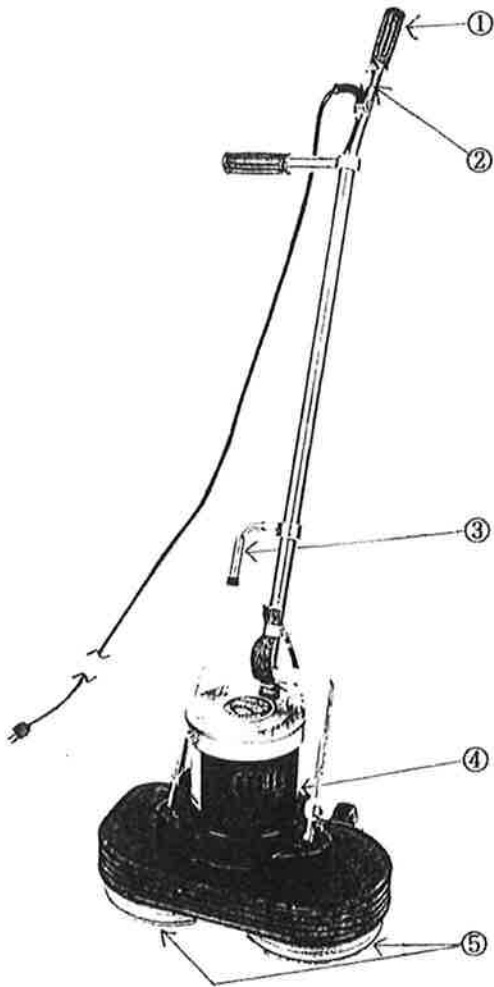


リンレイ セフティポリッシャー 取扱説明書

株式会社 リンレイ



各部名称

- ① ハンドル
- ② スイッチ
- ③ コード掛け
- ④ ハンドルロック
- ⑤ パッド台

仕 様

回 転 数 : 450R. P. M

電 圧 : 100V

電 流 : 5.0 / 4.8A

消費電力 : 270W

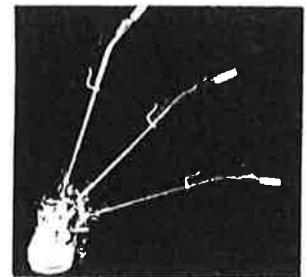
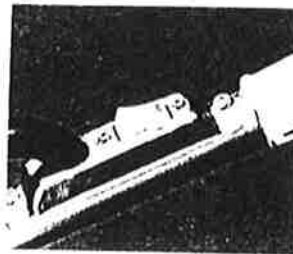
コ ー ド : 10m

重 量 : 14.6kg

寸 法 : H290XL368XW184mm

高 さ : 1,215mm

パッド面 : 175mm (7") x 2

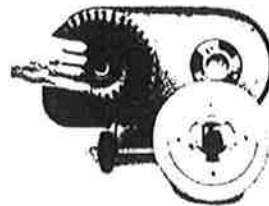


使用品目・・・本体

パッド台

青パッド

赤パッド

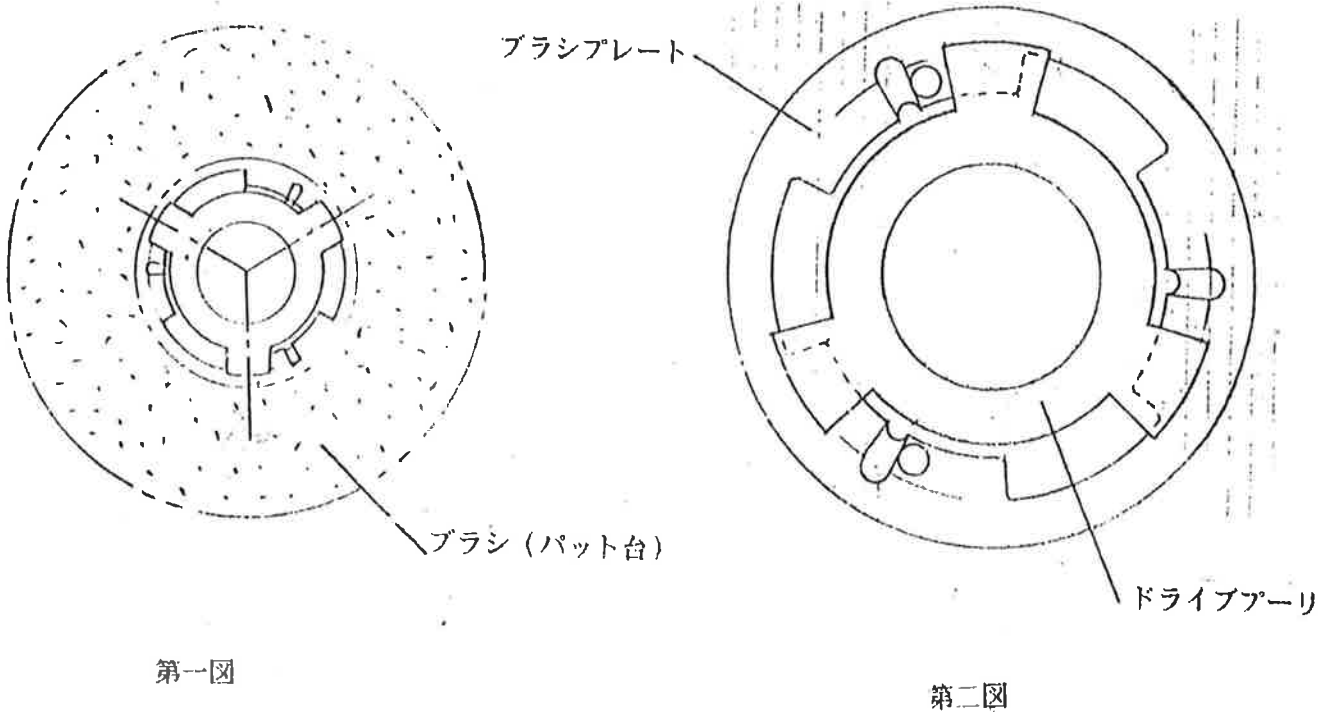


使用方法

- 1) 本体に、⑤のパッドを装着し、日常の手入れには、赤パッド。少し目立つ汚れには、青パッドをしようします。
- 2) コードを接続し、④を足で踏むとハンドルが倒れます。ハンドルはフリーになります。
- 3) ②のスイッチをONにして、機械を操作します。
- 4) 使い終わった赤パッド・青パッドは、洗剤で汚れを洗い落として下さい。

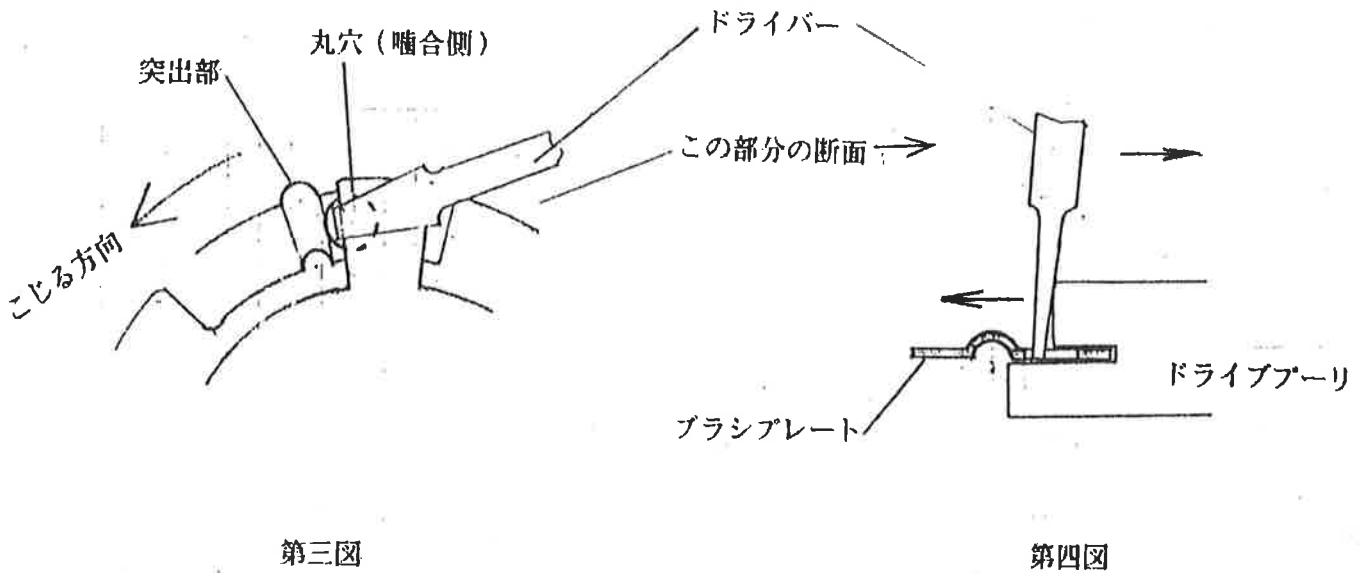
セフティポリッシャのブラシ（パット台）の外し方

1. 各部分の名称 第一図 （ポリッシャにブラシを取付けたところ）
2. 嚙合部分の拡大 第二図



3. ブラシの外し方 第三図 第四図

丸穴にドライバーの先を差込みドライブアプリーの爪の側面にドライバーの上部を当てて図の方向に、こじるよう力を加えブラシプレートを外します



4. ブラシの取付方

右または左に浅くブラシを嚙込ませてから、床に置いた状態でポリッシャを回転させるとブラシはドライブアプリーに強く嚙合うようになります