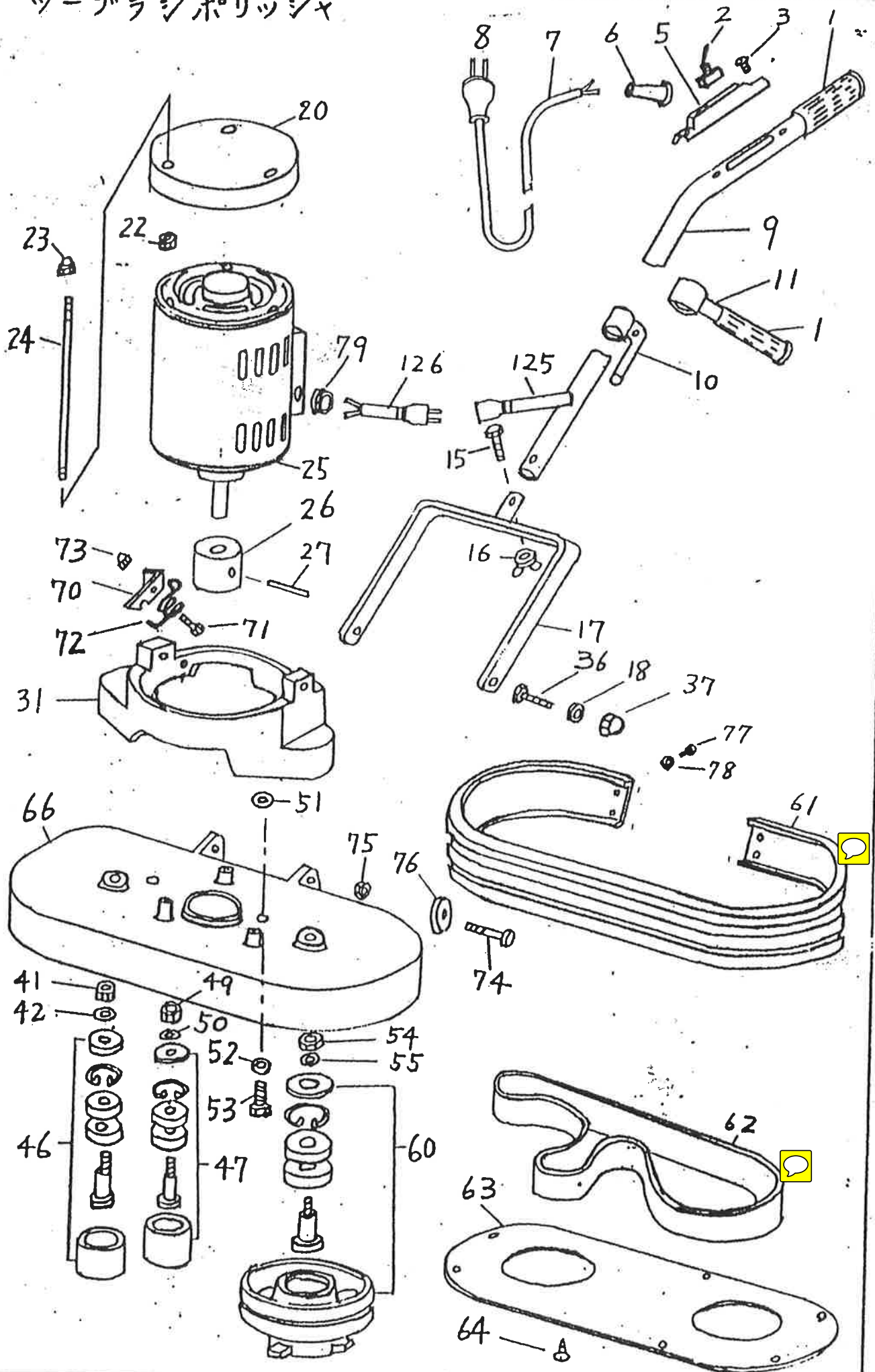


ツェーブラシ/ポリッシャー



セーフティポリッシャー

セーフティポリッシャー 部品表
旧モーター搭載機

| 番号 | 品名 | 共用 部品 | 1台 必要 個数 | 定価 | 番号 | 品名 | 共用 部品 | 1台 必要 個数 | 定価 |
|------------|--------------------|------------------|----------------|----|------------|------------------|----------|----------------|-------|
| 1 896800 | ゴム握り | ○ | 2 | | 53 896828 | ジョイントカバー・ボルト・座金付 | | 2 | |
| 2 896801 | スナップスイッチ | | 1 | | 52 | (ジョイントカバー座金) | | 2 | |
| 3 896802 | スイッチケースネジ | | 2 | | 60 896831 | ドライブプーリー・ナット・座金付 | | 2 | |
| 5 896803 | スイッチケース | | 1 | | 54 | (ドライブ軸ナット) | | 2 | |
| 6 896804 | ゴムスリーブ | | 1 | | 55 | (ドライブ軸座金) | | 2 | |
| 7 896211 | コード(10M) | ○ | 1 | | 61 896832 | フレームバンド・ネジ付 | | 1 | |
| 8 896209 | プラグ | ○ | 1 | | 77 | (バンドネジ) | | 4 | |
| 9 896806 | ハンドルパイプ | | 1 | | 78 | (バンド座金) | | 4 | |
| 10 896807 | コードかけ | | 1 | | 62 896833 | ドライブベルト | | 1 | |
| 11 896808 | ハンドルとつて | | 1 | | 63 896834 | 底板 | | 1 | |
| 15 896809 | パイプ取付ネジ | | 1 | | 64 896835 | 底板ネジ | | 7 | |
| 16 896810 | パイプ取付ナット | | 1 | | 66 896836 | フレーム(旧) | | 1 | |
| 17 896811 | ハンドルヨーク | | 1 | | 70 896837 | ペタル | | 1 | |
| 18 896812 | ナイロンブッシュ | | 2 | | 71 896838 | ペタルネジ | | 1 | |
| 20 896813 | 上カバー | | 1 | | 72 896839 | ペタルバネ | | 1 | |
| 23 896815 | 上カバーナット | | 6 | | 73 896840 | ペタルナット | | 1 | |
| 22 896814 | 通しボルトナット | | 6 | | 74 835408 | 車軸 | ○ | 2 | |
| 24 889441 | 通しボルト | | 3 | | 75 974071 | 車軸ナット | ○ | 2 | |
| 25 896816 | モーター(セット品のみ単体は不可) | セ ッ ト 品 | 1 | | 76 891536 | 車輪 | ○ | 2 | |
| 26 889454 | モータープーリー | | 1 | | | | | | |
| 27 889467 | シャフトピン | | 1 | | 125 896844 | コネクタ付中通しコード | ○ | 1 | |
| 79 889470 | ブッシング | | 1 | | | | | | |
| 126 889483 | コネクタ付モーターコード | | 1 | | 892014 | ブラシプレート | | 2 | ★ |
| 31 896817 | ジョイントカバー | | 1 | | 896848 | 防水カバーセット | | 1 | |
| 36 896818 | ヨーク取付ボルト | | 2 | | | ※後付の場合、別途手数料要 | | | |
| 37 896819 | ヨーク取付ナット | | 2 | | | | | | |
| 46 896822 | 偏心軸プーリーセット・ナット・座金付 | | 1 | | 896845 | スイッチガード | | | |
| 41 | (偏心軸ナット) | | 1 | | 896847 | 白カバー(モーター部) 四角 | | | |
| 42 | (偏心軸座金) | | 1 | | | | | | |
| 47 896823 | 中間軸プーリーセット・ナット・座金付 | | 1 | | | | | | |
| 49 | (中間軸ナット) | | 1 | | | | | | ★印・定価 |
| 50 | (中間軸座金) | | 1 | | | | | | BM |
| 51 896826 | 平座金 | | 2 | | | | | | 代理店 |

○印は、8インチ等と共用部品になります。

セーフティポリッシャー

セーフティポリッシャー 部品表

★機番12090041以降 (新型モーター搭載機)

| 番号 | 品名 | 共用 部品 | 1台 必要 個数 | 定価 | 番号 | 品名 | 共用 部品 | 1台 必要 個数 | 定価 |
|-----|---------------------------|----------|----------------|----|--------|-------------------------|----------|----------------|----|
| 1 | 896800 ゴム握り | ○ | 2 | | 53 | 896828 ジョイントカバー・ボルト・座金付 | | 2 | |
| 2 | 896801 スナップスイッチ | | 1 | | 52 | (ジョイントカバー座金) | | 2 | |
| 3 | 896802 スイッチケースネジ | | 2 | | 60 | 896831 ドライブプーリー・ナット・座金付 | | 2 | |
| 5 | 896803 スイッチケース | | 1 | | 54 | (ドライブ軸ナット) | | 2 | |
| 6 | 896804 ゴムスリーブ | | 1 | | 55 | (ドライブ軸座金) | | 2 | |
| 7 | 896211 コード(10M) | ○ | 1 | | 61 | 896832 フレームバンド・ネジ付 | | 1 | |
| 8 | 896209 プラグ | ○ | 1 | | 77 | (バンドネジ) | | 4 | |
| 9 | 896806 ハンドルパイプ | | 1 | | 78 | (バンド座金) | | 4 | |
| 10 | 896807 コードかけ | | 1 | | 62 | 896833 ドライブベルト | | 1 | |
| 11 | 896808 ハンドルとって | | 1 | | 63 | 896834 底板 | | 1 | |
| 15 | 896809 パイプ取付ネジ | | 1 | | 64 | 896835 底板ネジ | | 7 | |
| 16 | 896810 パイプ取付ナット | | 1 | | 66 | 896879 フレーム(新) | | 1 | |
| 17 | 896811 ハンドルヨーク | | 1 | | 70 | 896837 ペタル | | 1 | |
| 18 | 896812 ナイロンブッシュ | | 2 | | 71 | 896838 ペタルネジ | | 1 | |
| 20 | 896813 上カバー | | 1 | | 72 | 896839 ペタルバネ | | 1 | |
| 23 | 896815 上カバーナット | | 4 | | 73 | 896840 ペタルナット | | 1 | |
| 22 | 896814 通しボルトナット | | 7 | | 74 | 835408 車軸 | ○ | 2 | |
| 24 | 889441 通しボルト | | 4 | | 75 | 974071 車軸ナット | ○ | 2 | |
| 25 | 896876 モーター(セット品のみ単体は不可) | | 1 | | 76 | 891536 車輪 | ○ | 2 | |
| 27 | 889467 シャフトピン | | 1 | | | | | | |
| 79 | 889470 ブッシング | | 1 | | 125 | 896844 コネクタ付中通しコード | ○ | 1 | |
| 126 | 889483 コネクタ付モーターコード | | 1 | | | | | | |
| 31 | 896817 ジョイントカバー | | 1 | | 892014 | ブラシプレート | | 2 | ★ |
| 36 | 896818 ヨーク取付ボルト | | 2 | | | | | | |
| 37 | 896819 ヨーク取付ナット | | 2 | | | | | | |
| 46 | 896822 偏心軸プーリーセット・ナット・座金付 | | 1 | | | | | | |
| 41 | (偏心軸ナット) | | 1 | | 896845 | スイッチガード | | | |
| 42 | (偏心軸座金) | | 1 | | 896847 | 白カバー(モーター部) 四角 | | | |
| 47 | 896823 中間軸プーリーセット・ナット・座金付 | | 1 | | | | | | |
| 49 | (中間軸ナット) | | 1 | | | | | | |
| 50 | (中間軸座金) | | 1 | | | | | | |
| 51 | 896826 平座金 | | 2 | | | | | | |
| | | | | | | | ★印 | 定価 | |
| | | | | | | | | BM | |
| | | | | | | | | 代理店 | |

○印は、8インチ等と共用部品になります。

J-1 ㊦ WP144

ツープラシ/ポリッシヤ

- ⑩ 穴が6コ 内3コは未使用なため上カバーナットで
- ⑪ 穴が4コ 全て通しボルトで止めてある 隠してある

上カバーナット

- ⑩ ×6
- ⑪ ×4



通しボルト

- ⑭ ×3
- ⑮ ×4

内1本は70ステン使用のため
ナットは片方のナット

