

CS60



搭乗型スイーパー パーツカタログ

RookRED



Pg.3	CR-01	GRUPPO SPAZZOLA CENTRALE メインブラシ(モーター)部	01
Pg.5	CR-01	GRUPPO SPAZZOLA CENTRALE メインブラシ部	01
Pg.7	CR-02	GRUPPO SPAZZOLA LATERALE DX 右サイドブラシ部	02
Pg.9	CR-02	GRUPPO SPAZZOLA LATERALE SX 左サイドブラシ部	02
Pg.11	CR-02	GRUPPO TELAIO 本体シャーシ部	04
Pg.13	CR-05/07	GR.STERAZO-VOLANTE VER.B ステアリングシステム(ハンドル)部	05-07
Pg.15	CR-05/07	GR.STERAZO-VOLANTE VER.B ステアリングシステム(前輪)部	05-07
Pg.17	CR-05	PREM.VOLANTE ハンドル部	05
Pg.19	CR-06	GRUPPO MOTORE TRAZIONE VER.B トラクションモーター(後輪)部	06
Pg.21	CR-07	PREM.RUOTA ANTERIORE 前輪部	07
Pg.23	CR-08	GRUPPO CASSONE RIFIUTI ダストコンテナ部	08
Pg.25	CR-09	GRUPPO CARROZZERIA VER.B 本体ボディ下部	09
Pg.27	CR-09	GRUPPO CARROZZERIA VER.B 本体ボディ上部及びシート部	09
Pg.29	CR-10	GRUPPO FLAP ANTERIORE 前部フラップ制御部	10
Pg.31	CR-11	GRUPPO FILTRO PANNELO フィルターパネル部	11
Pg.33	CR-12	GRUPPO ASPIRAZIONE ファンモーター部	12
Pg.35	CR-13	GR.IMPIANTO ELETTRICO VER.B コントローラ部	13
Pg.37	CR-17	KIT OPZ.CARICA BATTERIE VER.B 充電器部(内蔵式)	17
Pg.39	CR-18	KIT OPZIONALE LAMPEGGIANTE 24V LED回転灯部(OP)	18
Pg.41	CR-19	KIT OPZIONALE ACCESSORI PULIZIA アクセサリ部(OP)	19

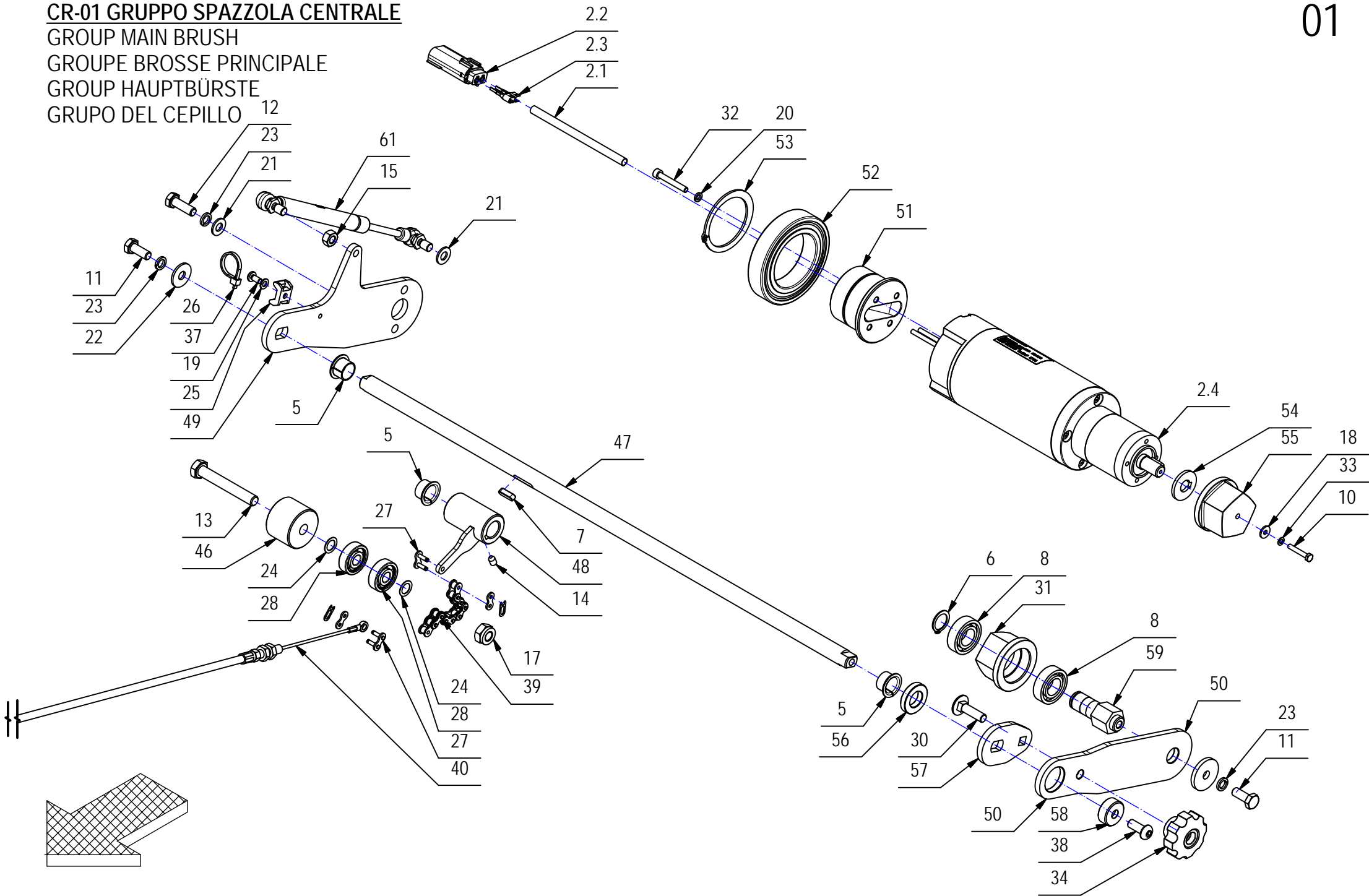
CR-01 GRUPPO SPAZZOLA CENTRALE

GROUP MAIN BRUSH

GRUPE BROSSE PRINCIPALE

GROUP HAUPTBÜRSTE

GRUPO DEL CEPILLO



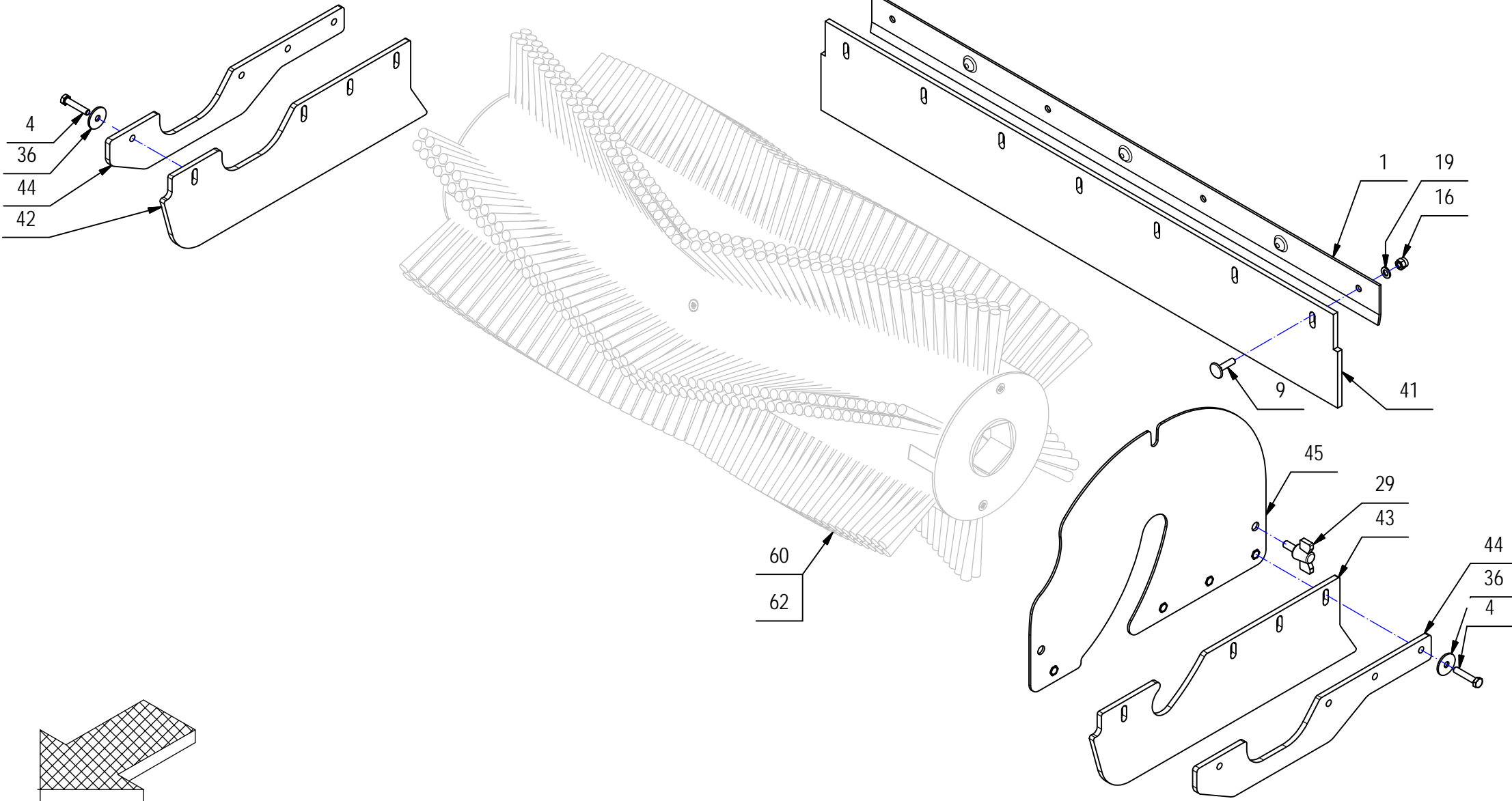
CR-01 GRUPPO SPAZZOLA CENTRALE

GROUP MAIN BRUSH

GRUPE BROSSE PRINCIPALE

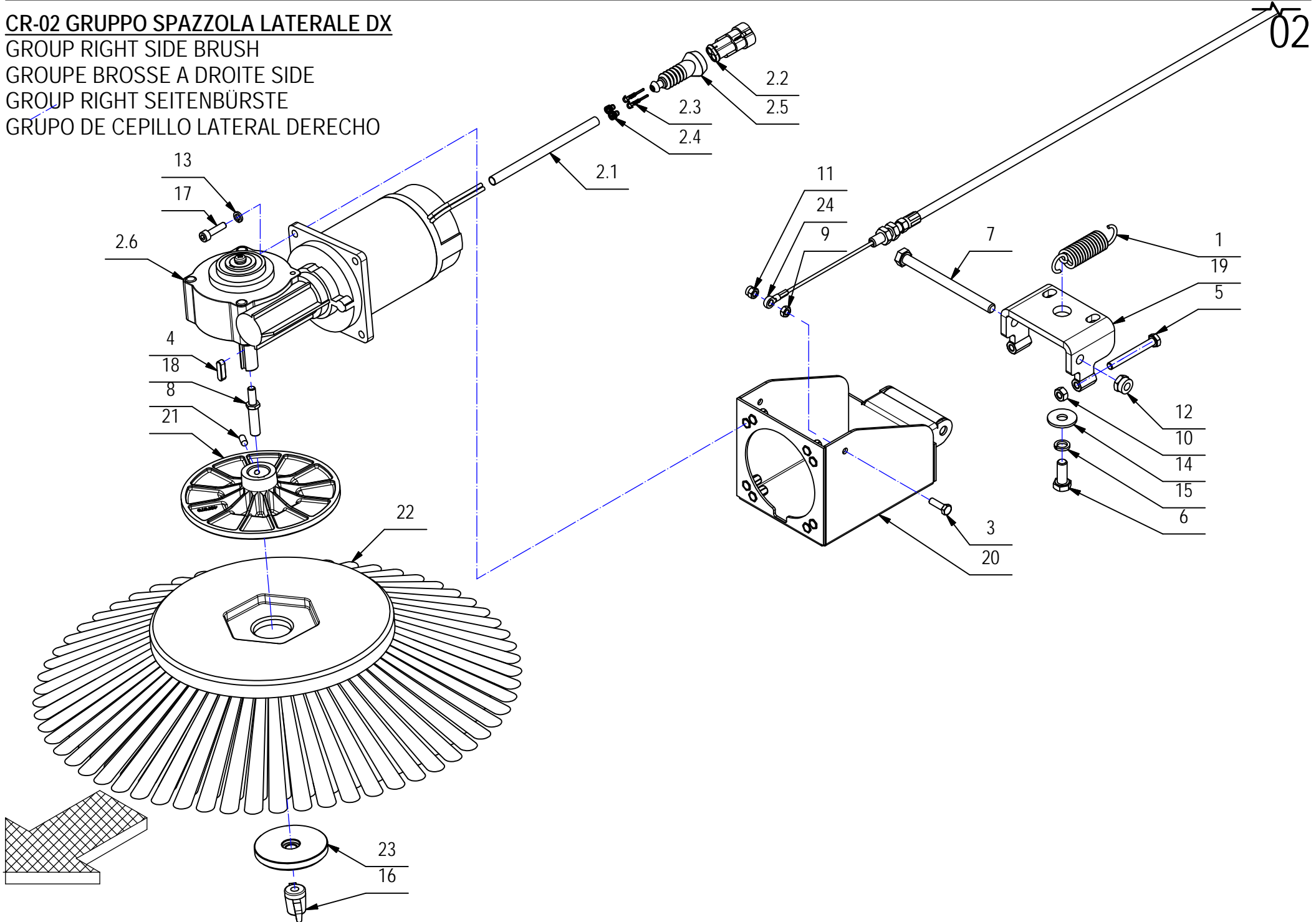
GROUP HAUPTBÜRSTE

GRUPO DEL CEPILLO



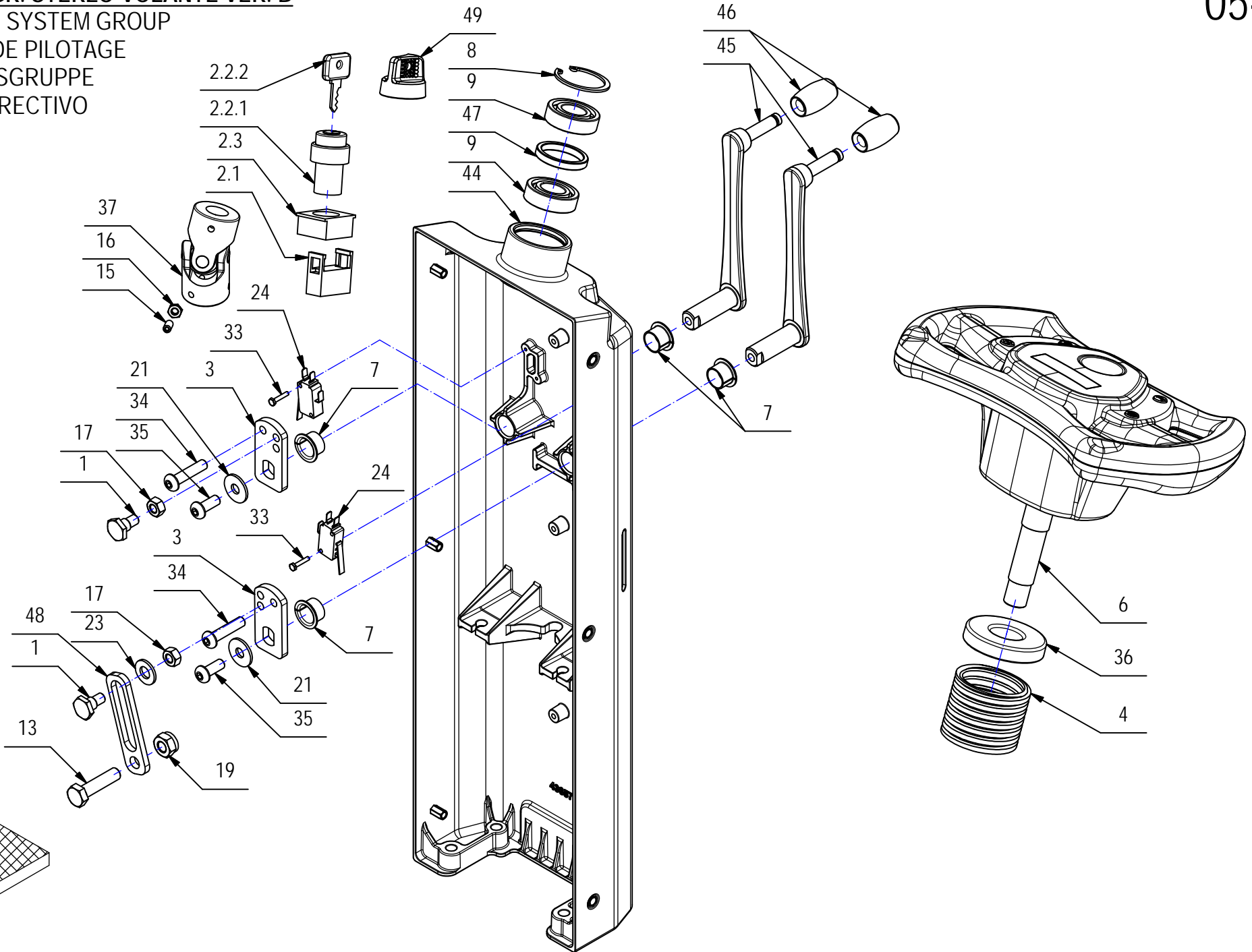
CR-02 GRUPPO SPAZZOLA LATERALE DX
GROUP RIGHT SIDE BRUSH
GROUPE BROSSSE A DROITE SIDE
GROUP RIGHT SEITENBÜRSTE
GRUPO DE CEPILLO LATERAL DERECHO

02



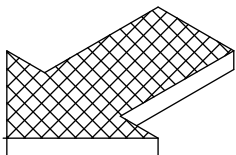
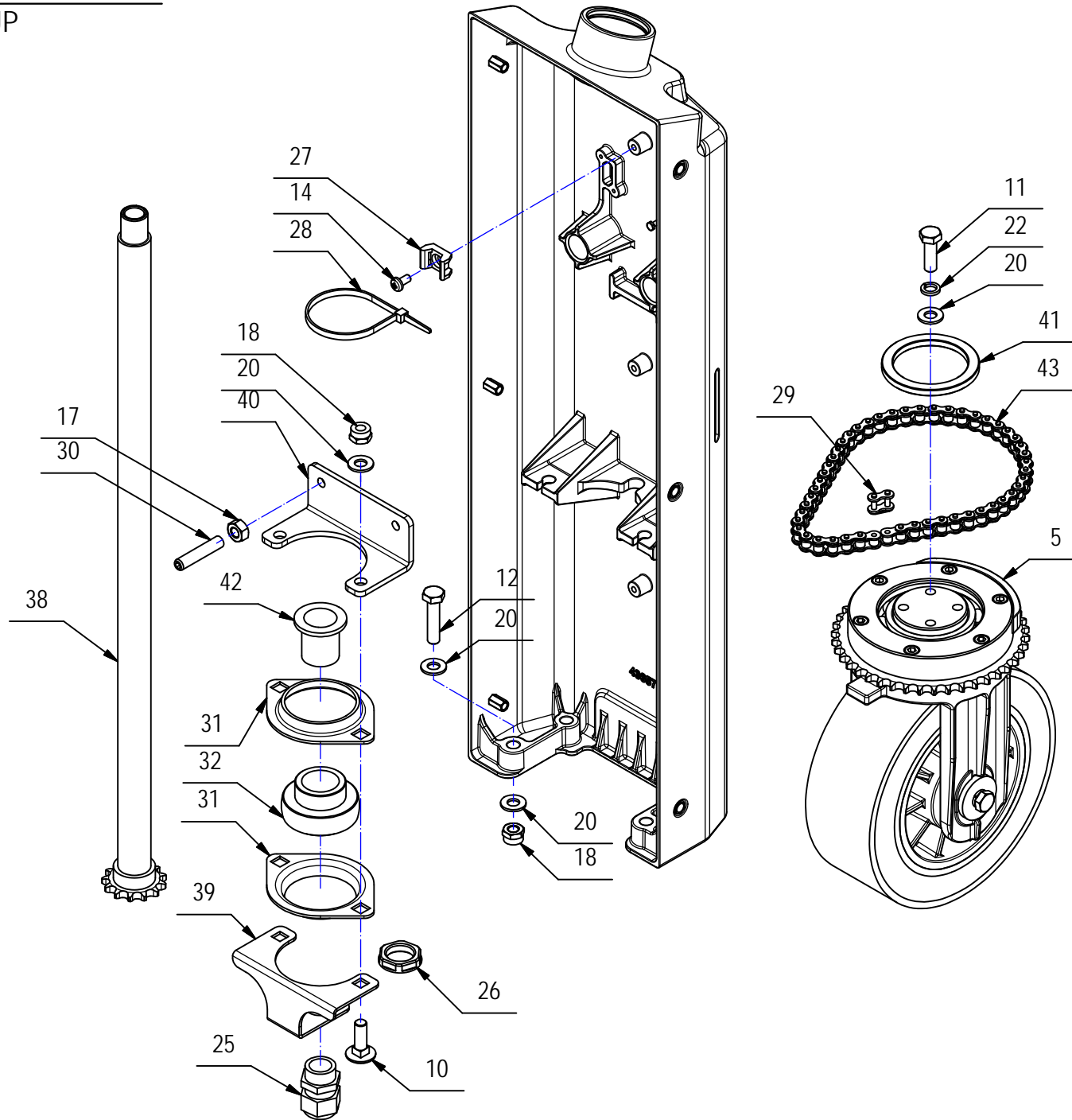
CR-05/07 GR. STERZO-VOLANTE VER. B
STEERING SYSTEM GROUP
GRUPE DE PILOTAGE
LENKUNGSGRUPPE
GRUPO DIRECTIVO

05-07

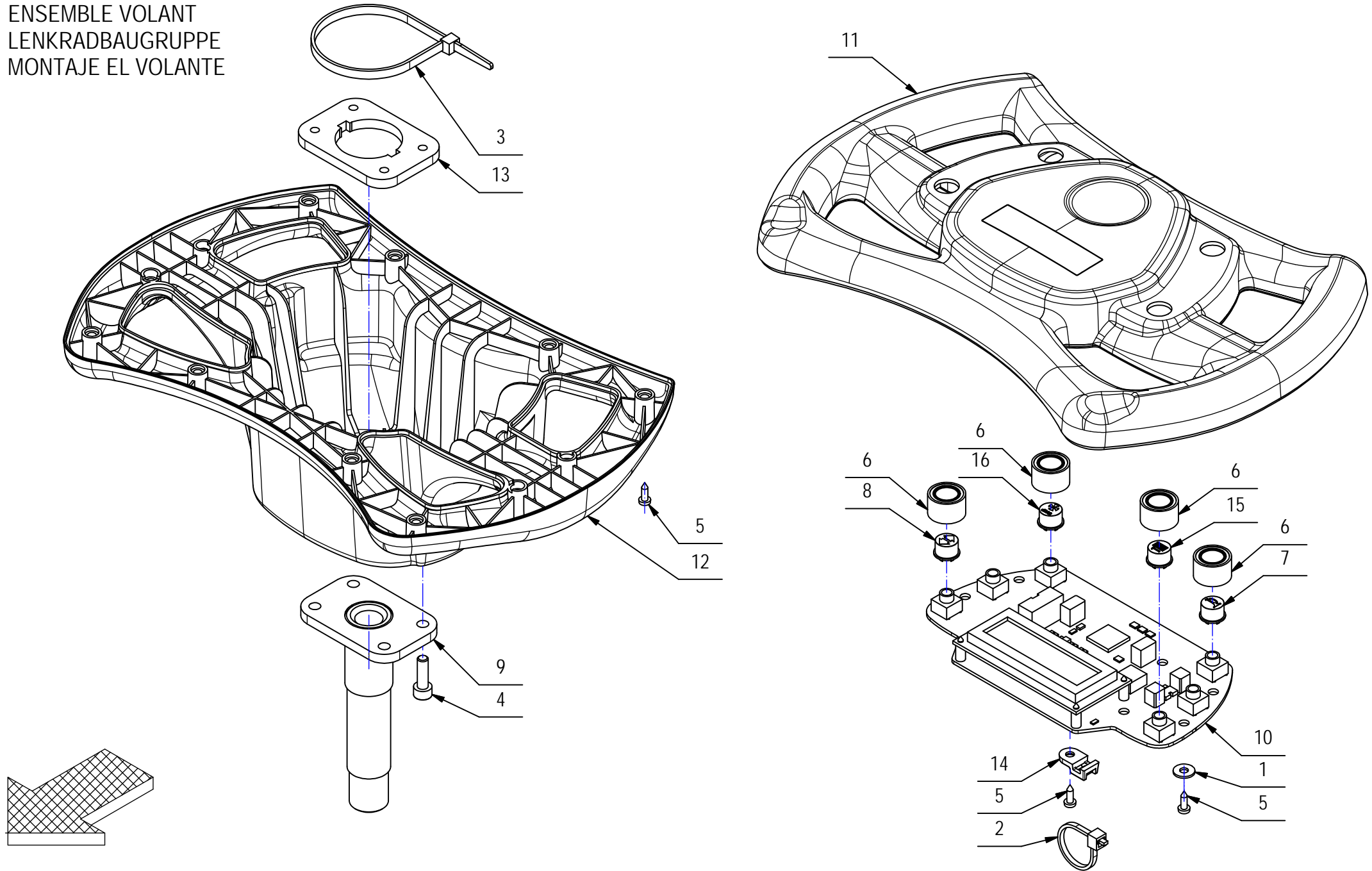


CR-05/07 GR. STERZO-VOLANTE VER. B
STEERING SYSTEM GROUP
GROUPE DE PILOTAGE
LENKUNGSGRUPPE
GRUPO DIRECTIVO

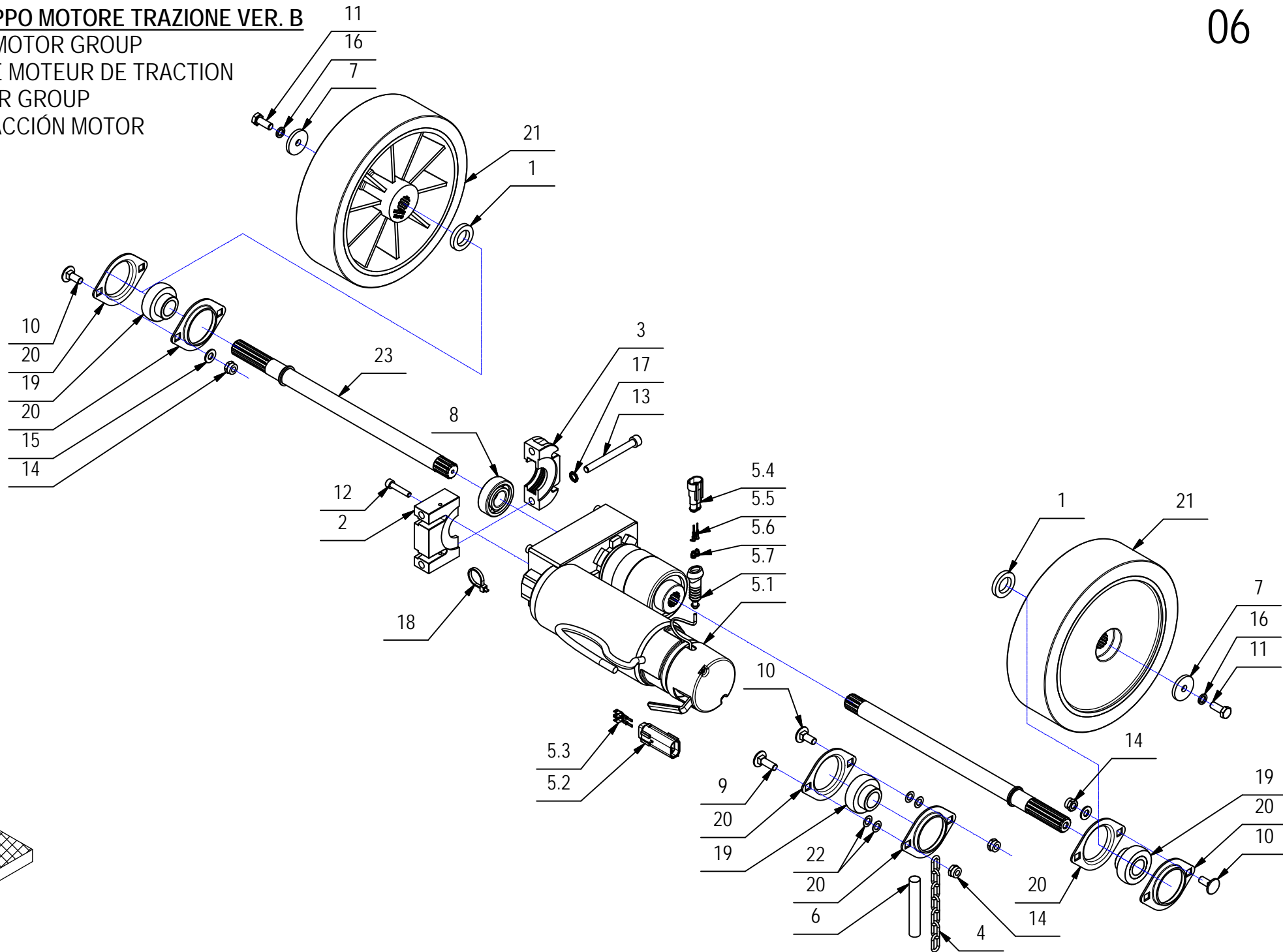
05-07



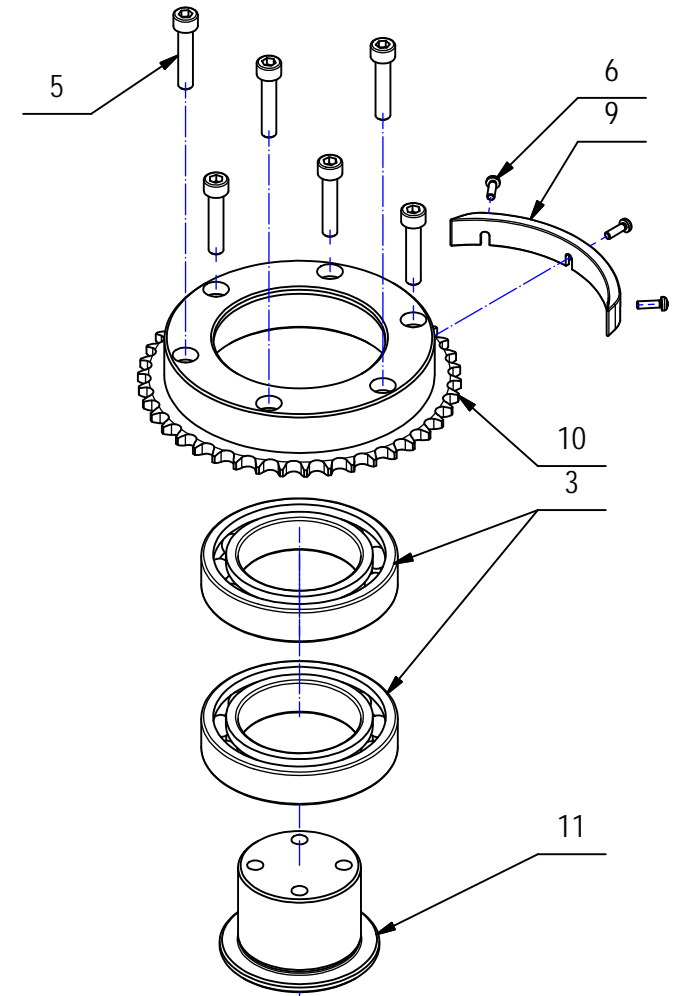
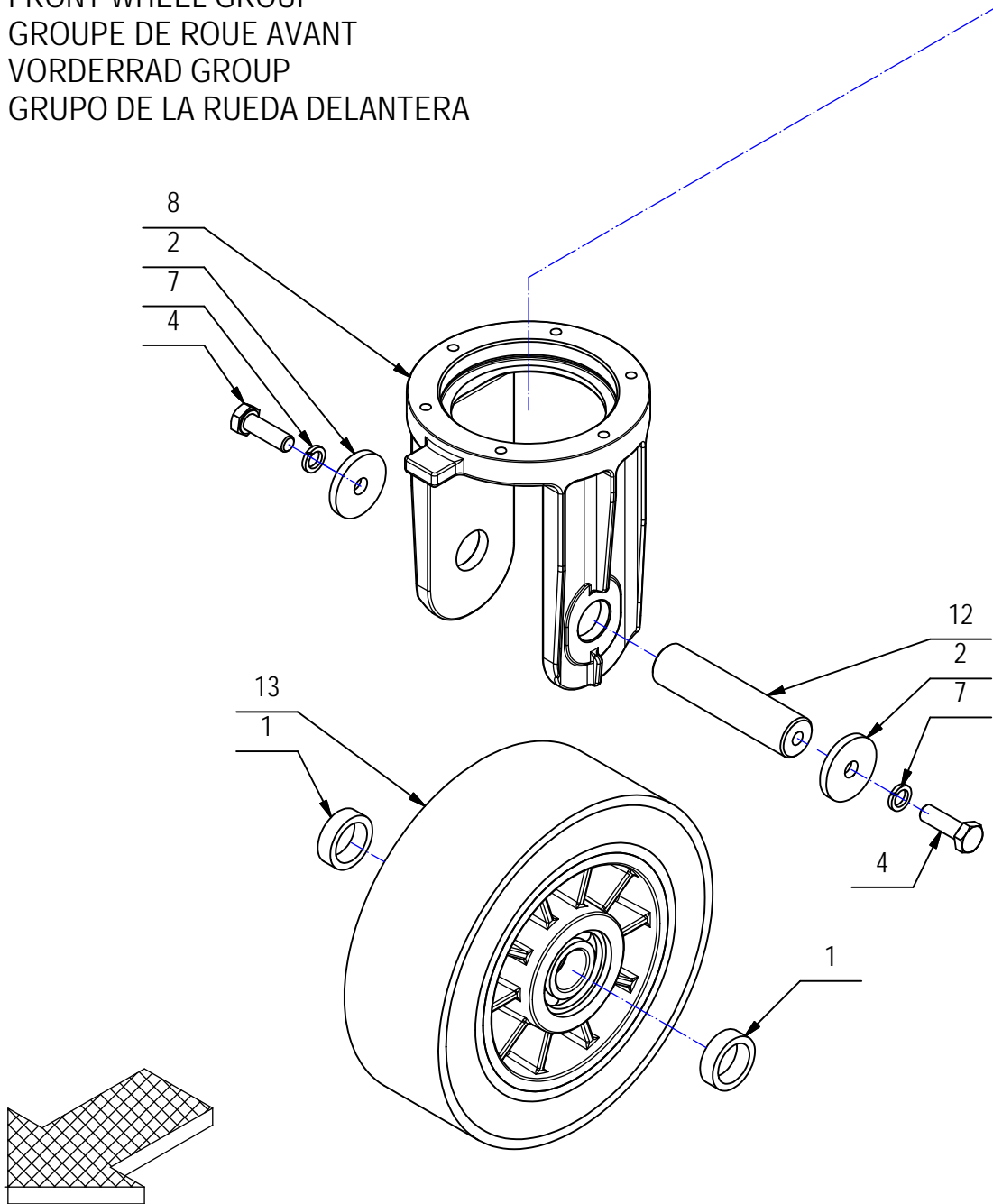
CR-05 PREM. VOLANTE
STEERING WHEEL ASSEMBLY
ENSEMBLE VOLANT
LENKRADBAUGRUPPE
MONTAJE EL VOLANTE



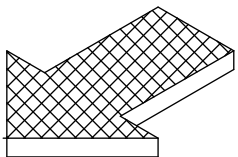
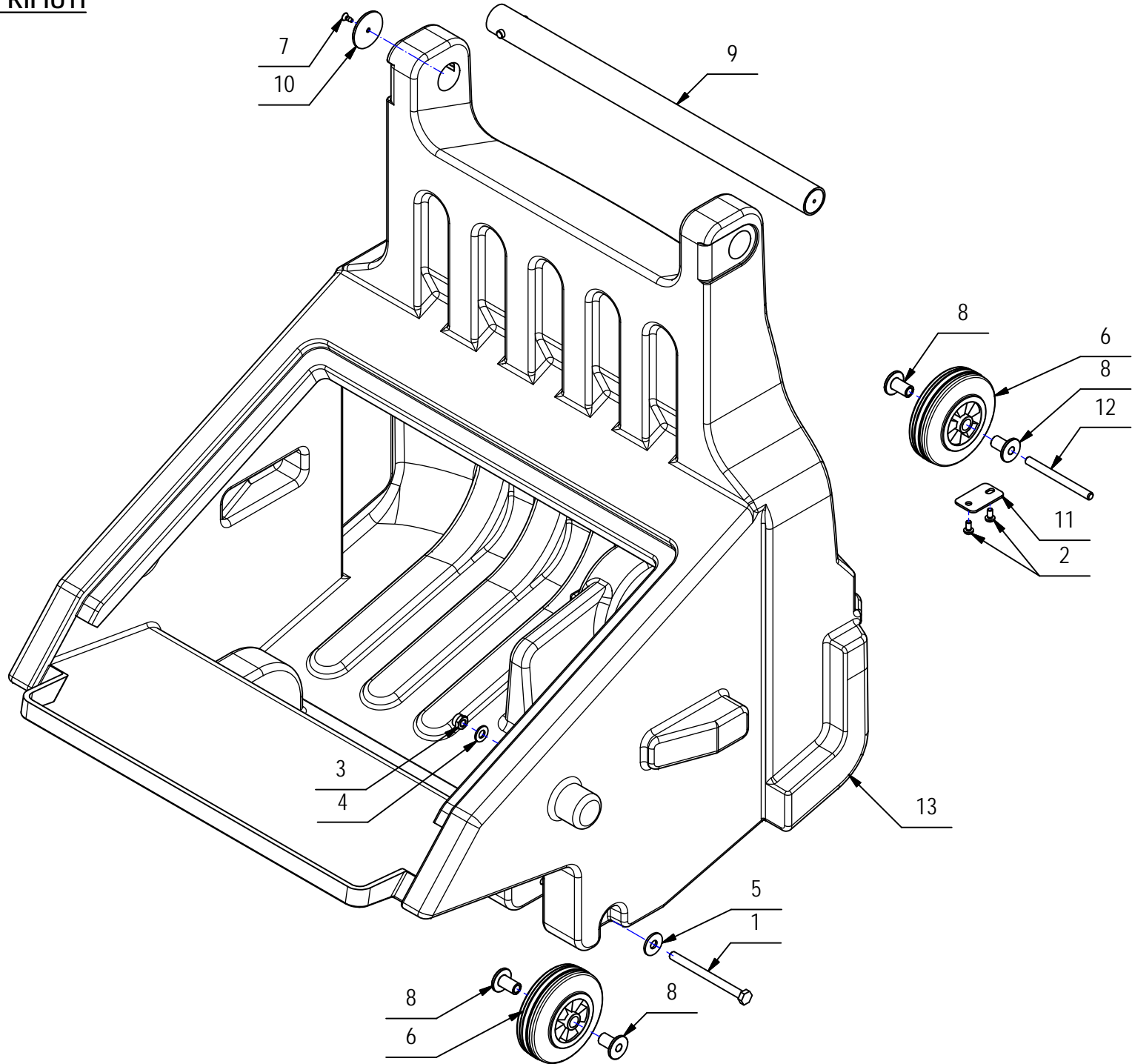
CR-06 GRUPPO MOTORE TRAZIONE VER. B
TRACTION MOTOR GROUP
GROUPE DE MOTEUR DE TRACTION
FAHRMOTOR GROUP
GRUPO TRACCIÓN MOTOR



CR-07 PREM. RUOTA ANTERIORE
FRONT WHEEL GROUP
GROUPE DE ROUE AVANT
VORDERRAD GROUP
GRUPO DE LA RUEDA DELANTERA



CR-08 GRUPPO CASSONE RIFIUTI
HOPPER
TREMIE
VORRATSKASTEN
TOLVA



CR-09 GRUPPO CARROZZERIA VER. B

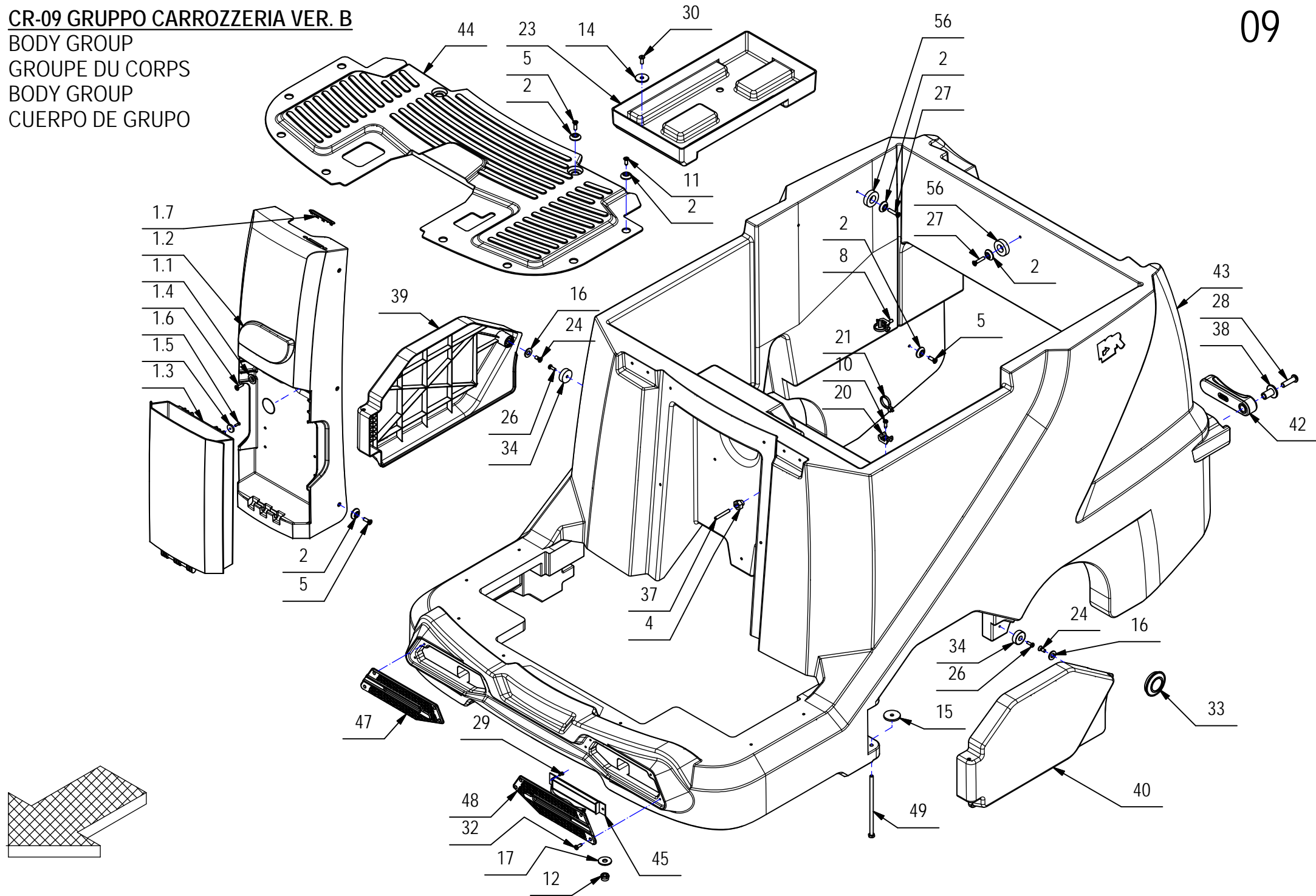
BODY GROUP

GROUPE DU CORPS

BODY GROUP

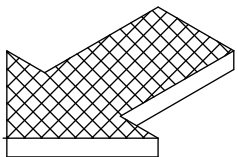
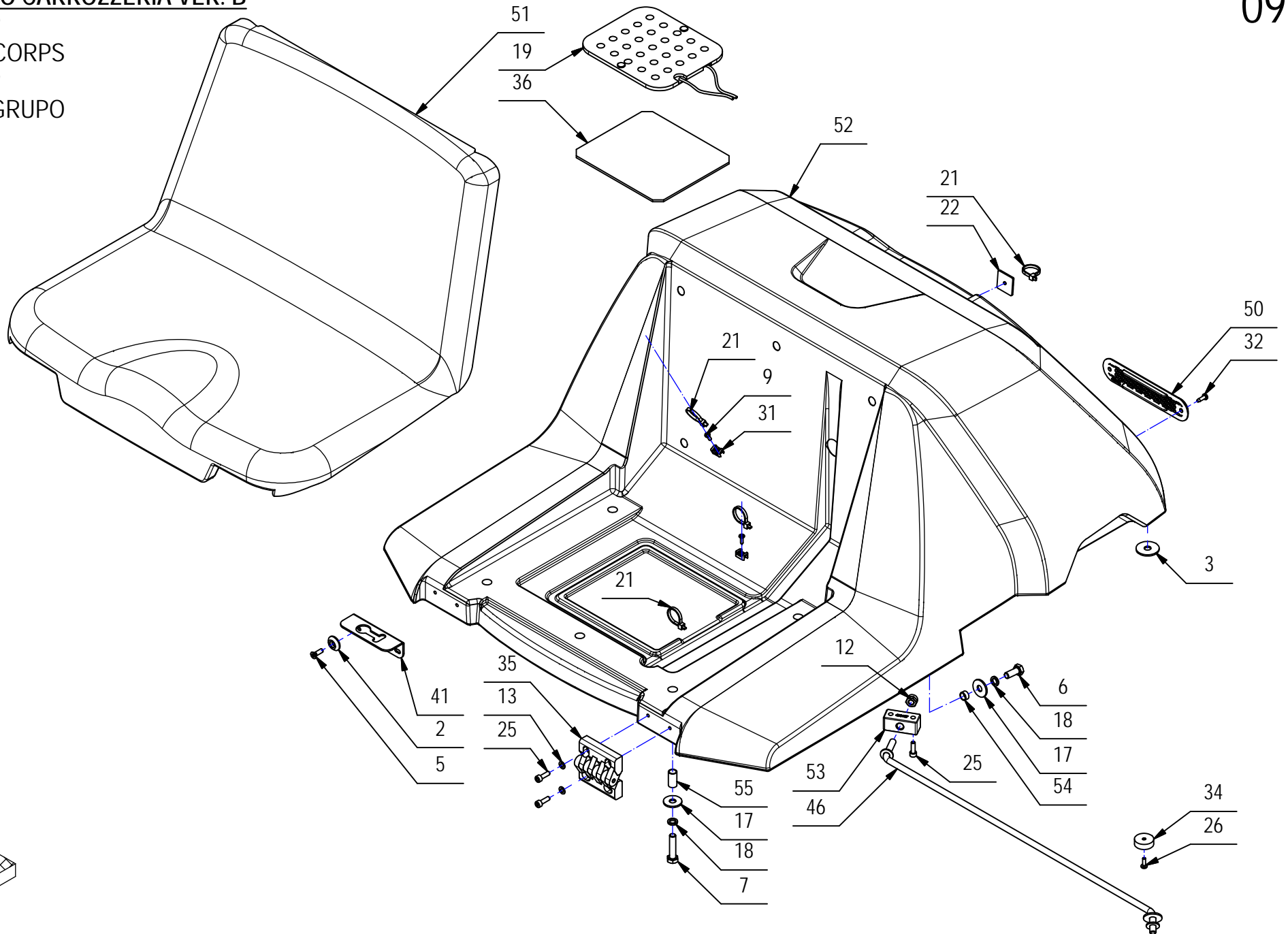
CUERPO DE GRUPO

09

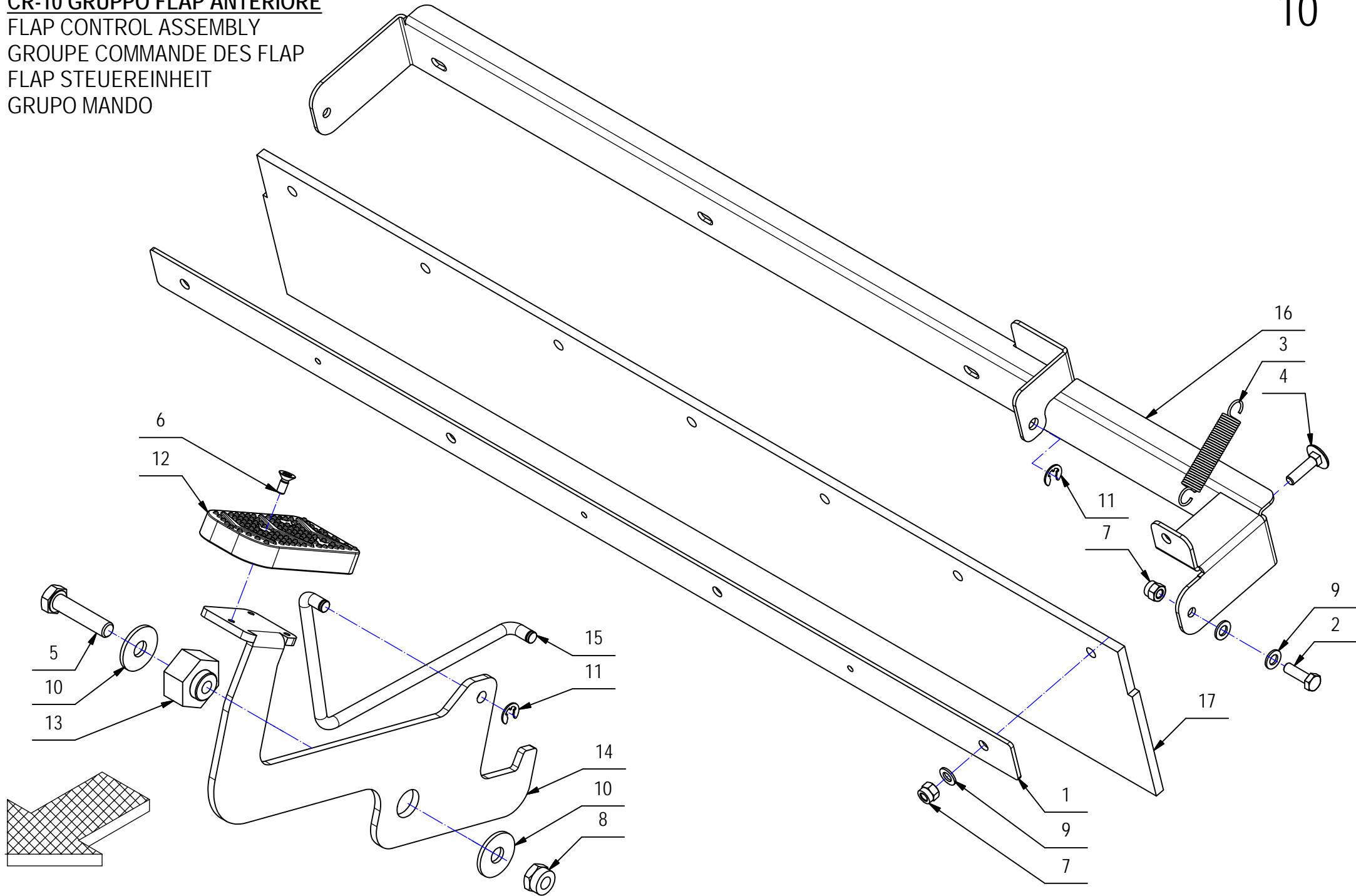


CR-09 GRUPPO CARROZZERIA VER. B

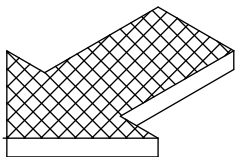
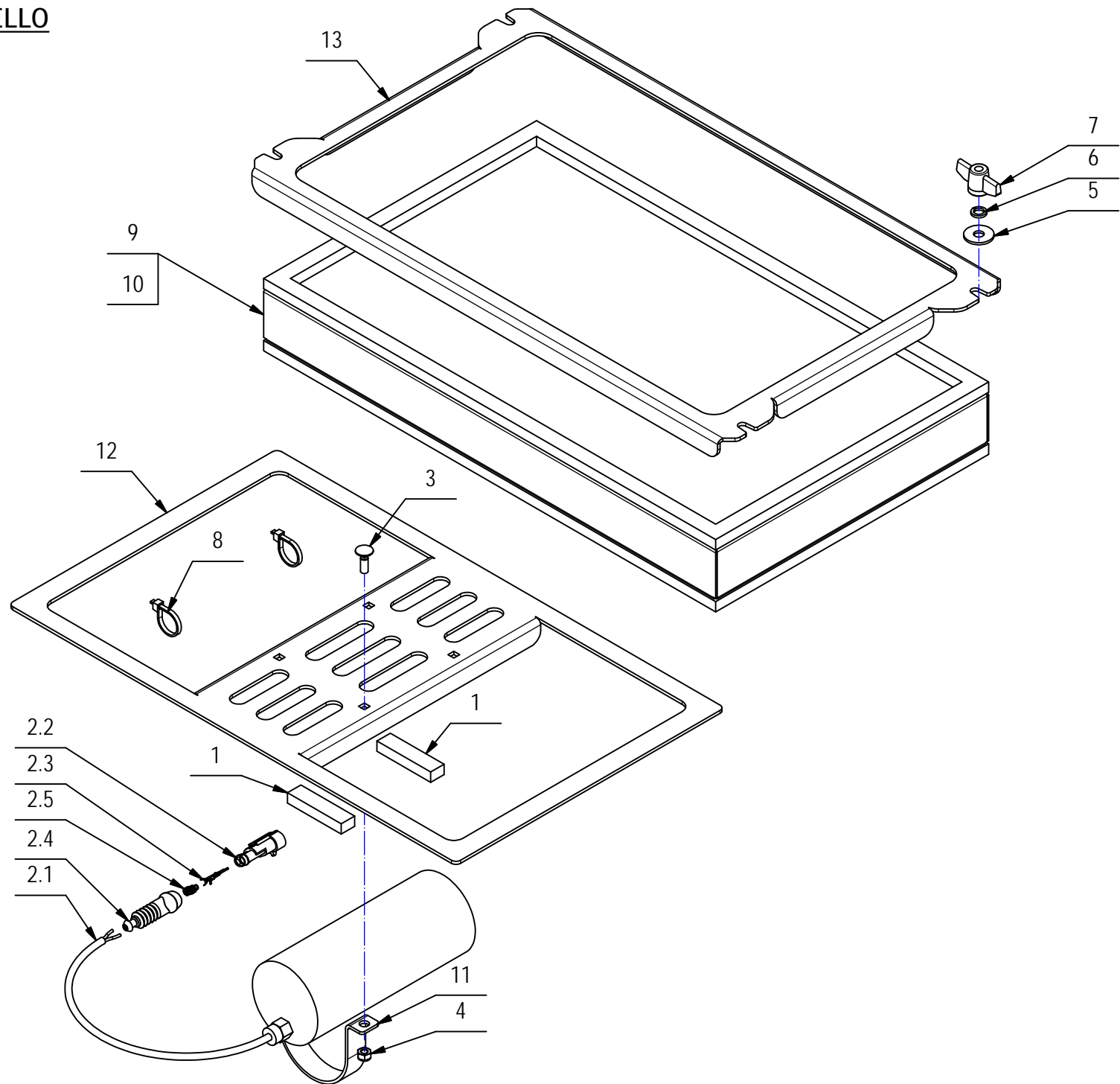
BODY GROUP
 GROUPE DU CORPS
 BODY GROUP
 CUERPO DE GRUPO



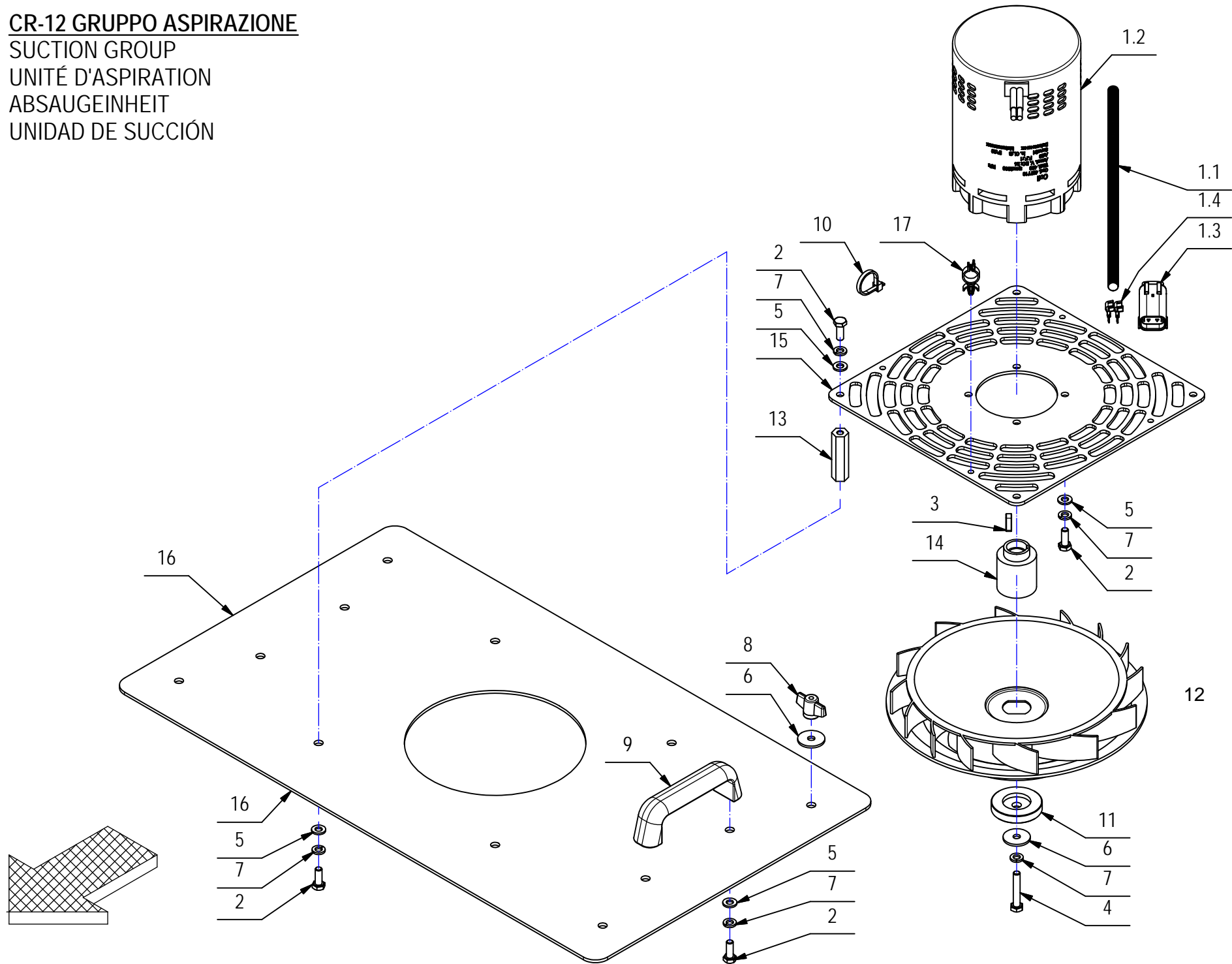
CR-10 GRUPPO FLAP ANTERIORE
FLAP CONTROL ASSEMBLY
GROUPE COMMANDE DES FLAP
FLAP STEUEREINHEIT
GRUPO MANDO



CR-11 GRUPPO FILTRO A PANNELLO
FILTER PANEL ASSEMBLY
GROUPE PANNEAU FILTRE
GRUPPE FILTER-PANEL
GRUPO FILTRO PANEL

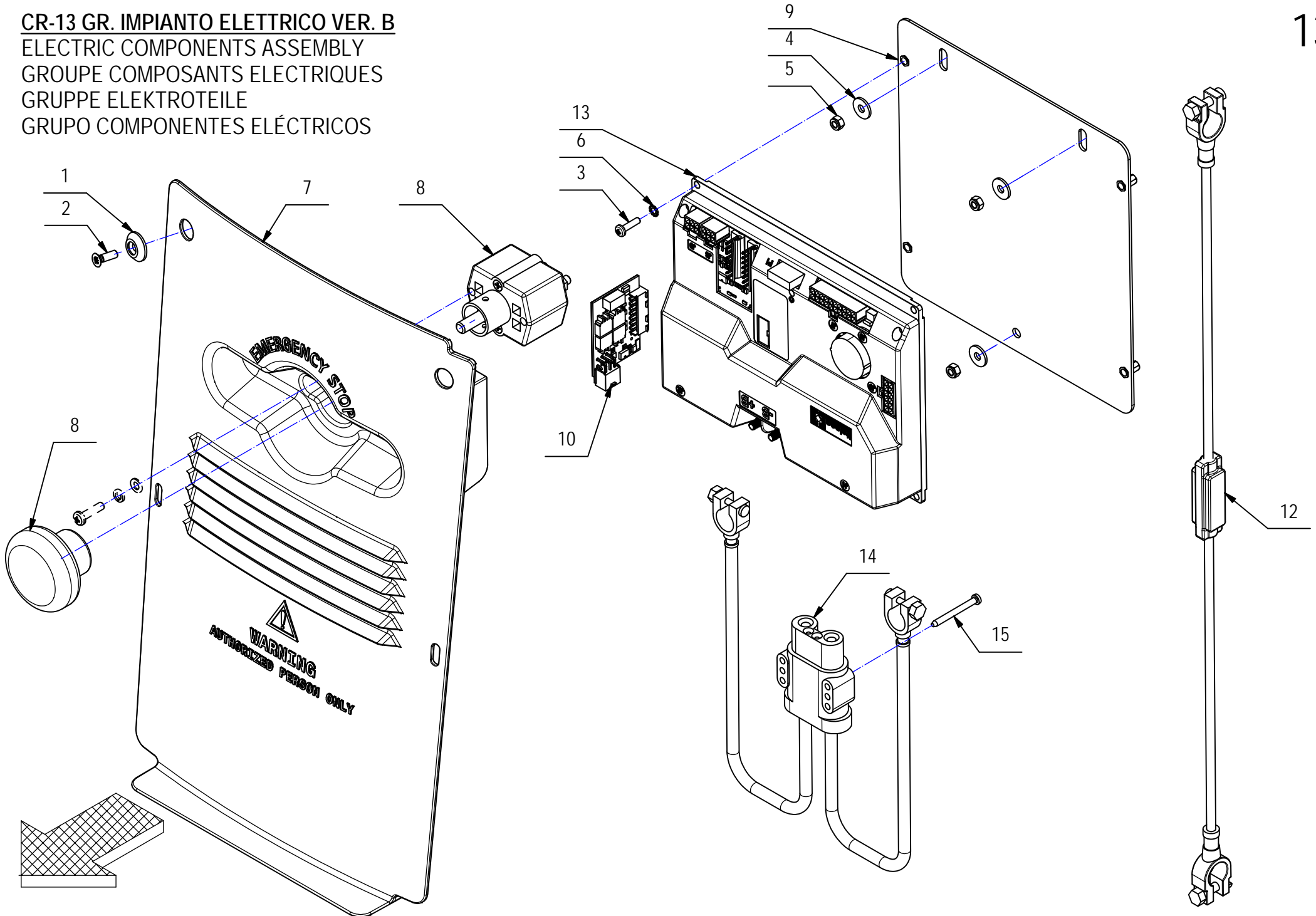


CR-12 GRUPPO ASPIRAZIONE
SUCTION GROUP
UNITÉ D'ASPIRATION
ABSAUGEINHEIT
UNIDAD DE SUCCIÓN



CR-13 GR. IMPIANTO ELETTRICO VER. B
ELECTRIC COMPONENTS ASSEMBLY
GRUPE COMPOSANTS ELECTRIQUES
GRUPPE ELEKTROTEILE
GRUPO COMPONENTES ELÉCTRICOS

13



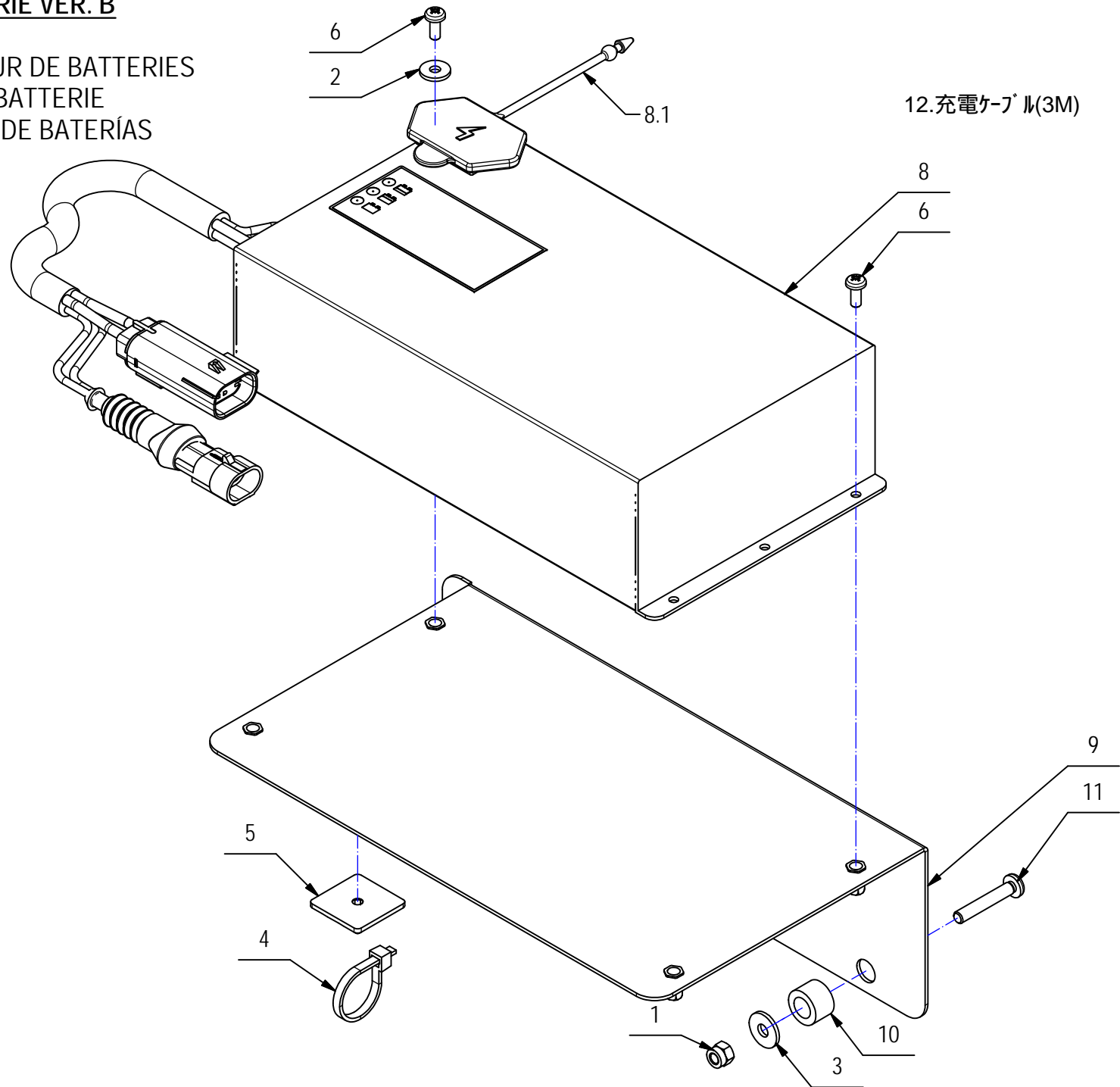
CR-17 KIT OPZ. CARICA BATTERIE VER. B

GROUP OPTIONAL CHARGER

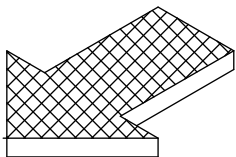
GRUPE OPTIONNEL CHARGEUR DE BATTERIES

GRUPPE WAHLFREIER CARICABATTERIE

GRUPO OPCIONAL CARGADOR DE BATERÍAS



12. 充電ケーブル(3M)



CR-18 KIT OPZIONALE LAMPEGGIANTE 24V

OPTIONAL GROUP FLASHING

GROUPE OPTION CLIGNOTANT

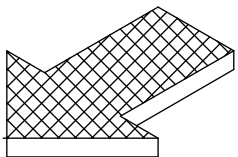
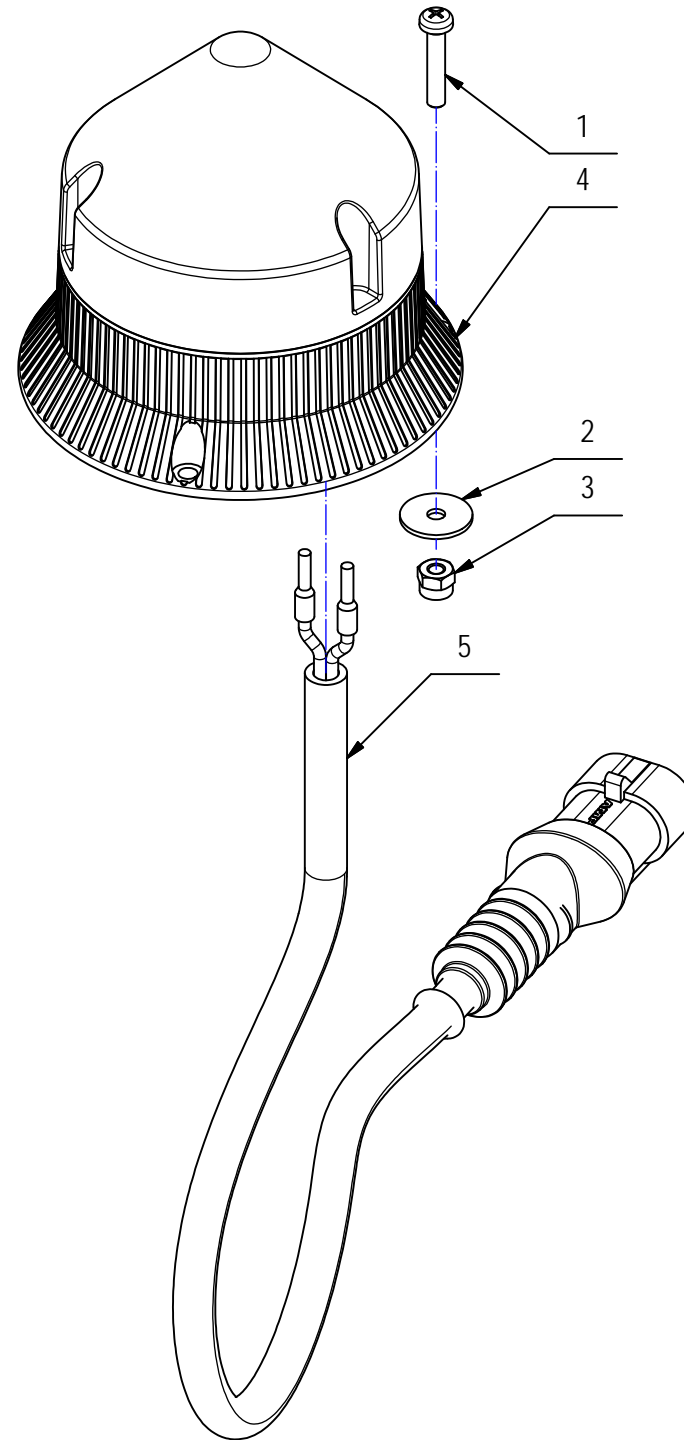
OPTIONAL GROUP FLASHING

GRUPO OPCIONAL INTERMITENTE

日本仕様は以下になります。
(オプション)

4: BTR4002 LED回転灯イコー

6: 10013-401 パトライトベース



CR-19 KIT OPZIONALE ACCESSORI PULIZIA

OPTIONAL ACCESSORIES CLEANING GROUP

ACCESSOIRES EN OPTION DE NETTOYAGE DU GR

ZUBEHÖR REINIGUNG GROUP

ACCESORIOS OPCIONALES DE LIMPIEZA DE GRU

19

