

CARPET SWEEPER

***RCS-400***

PARTS LIST





## ■発注業務をする場合には...

- パーツリストを参照して、各支店よりパーツ管理へ発注業務をする場合には、次の点に留意して発注してください。

### (1)部品発注の場合

#### ・単品部品

単品部品の部番は、4ケタで表示してありますが、5ケタ・6ケタに00を追加し、発注すること。

(例)PEA-1234 ⇒ PEA-123400

#### ・部組部品

部組部品の部番は、5ケタで表示してありますが、6ケタに0を追加し、発注すること。

(例)PEA-12345 ⇒ PEA-123450

### (2)ネジ・ワッシャー類発注の場合

ネジ・ワッシャー類の部番は4ケタですが、5ケタ・6ケタに99を追加し、発注すること。

(例)IWD-4015 ⇒ IWD-401599

# RCS-400

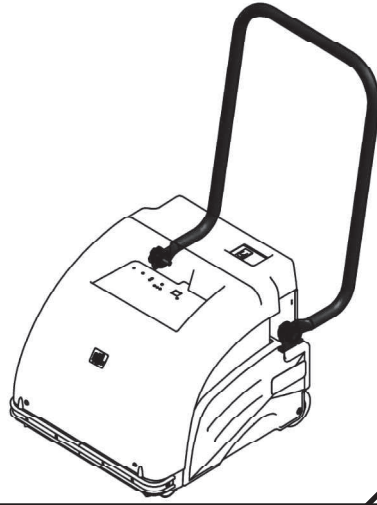
# ページ早見表

ベースフレーム部



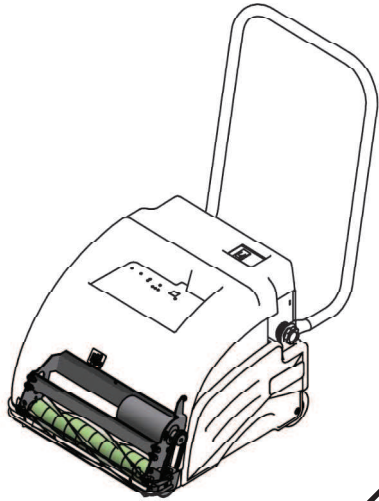
P.4~

ハンドル部



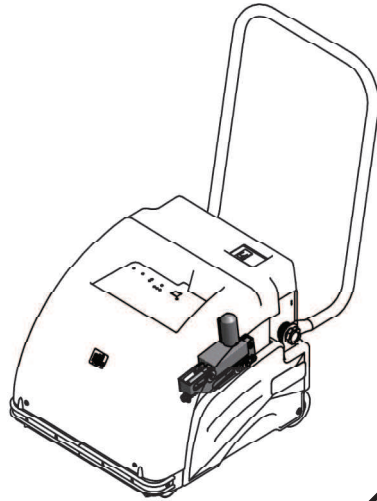
P.6~

ブラシ/駆動部



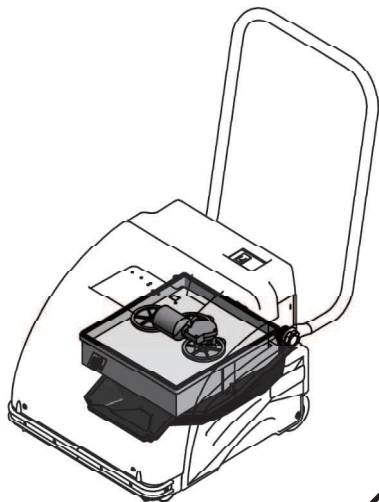
P.8~

シリンダー部



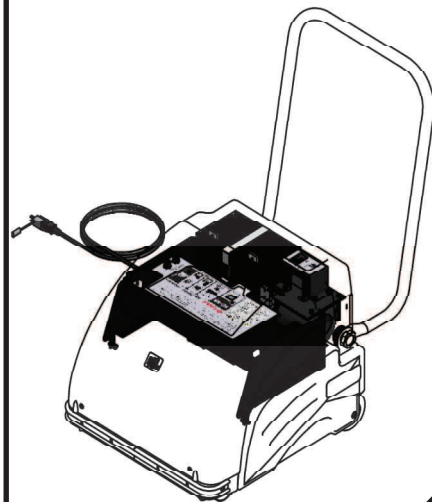
P.10~

フィルター/バケット部



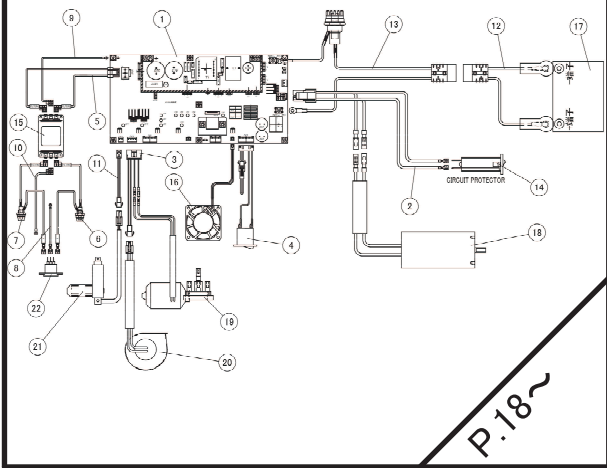
P.12~

ファン/バッテリー/電装部

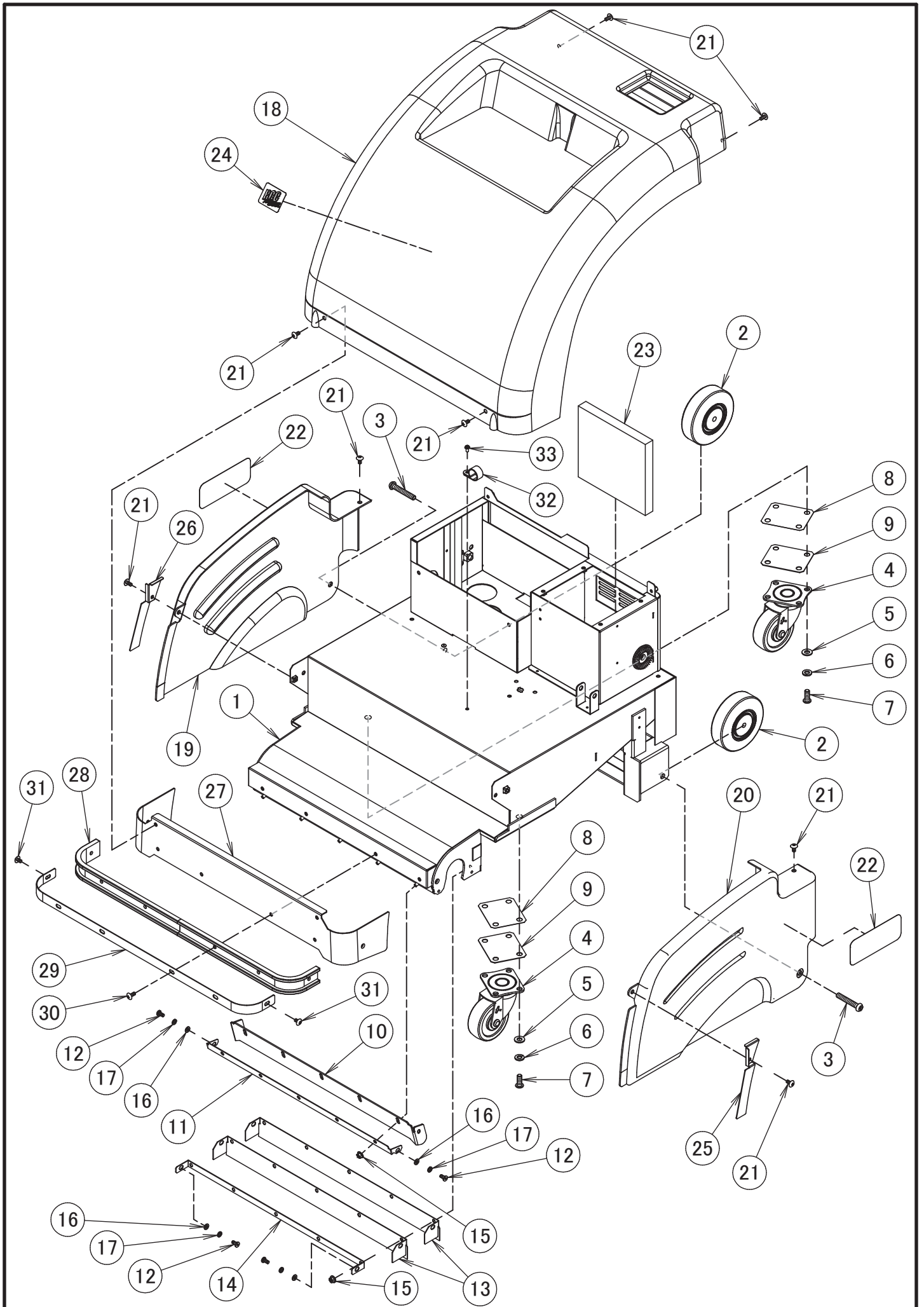


P.14~

# 電装部(配線図)



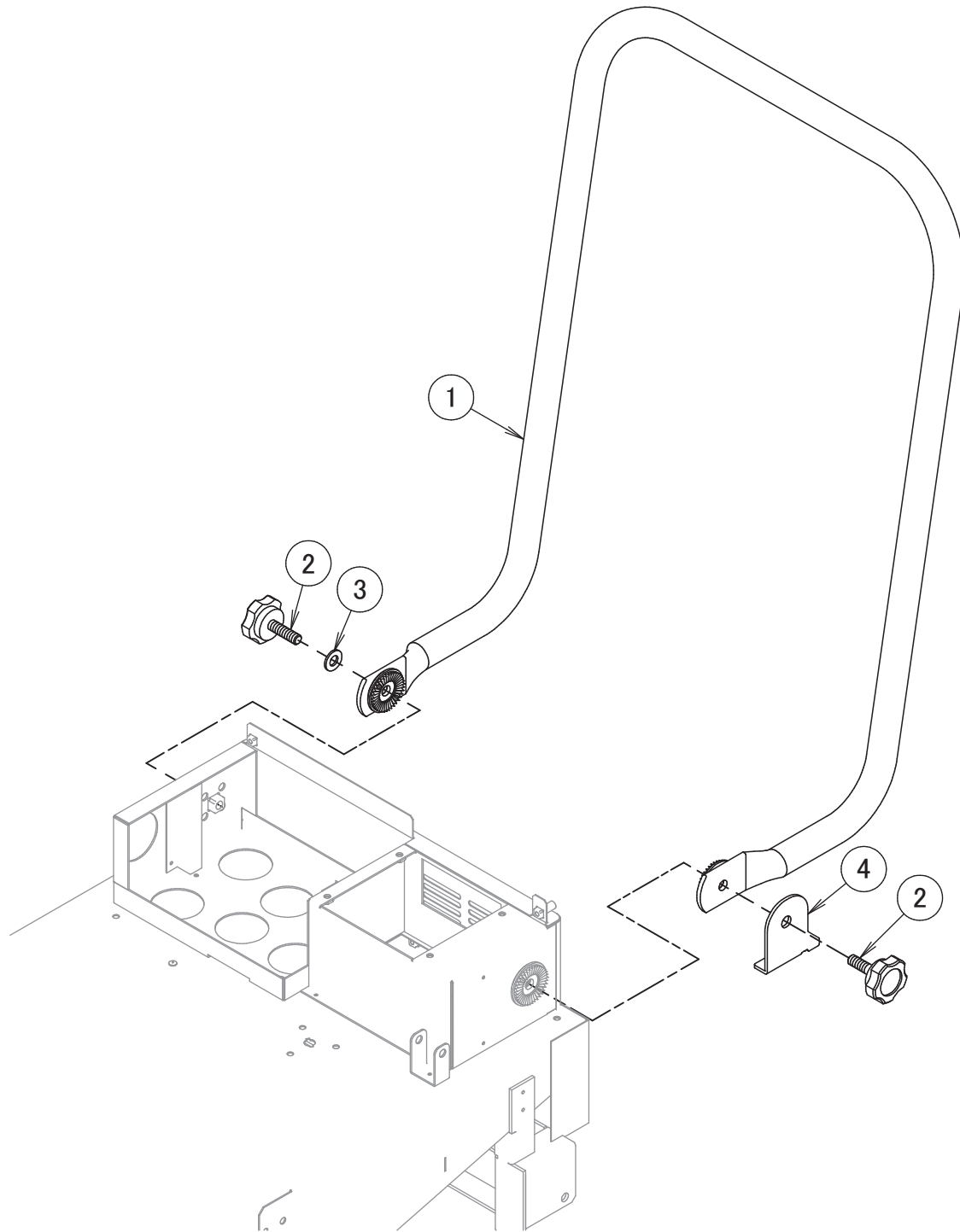
# ベースフレーム部



# ベースフレーム部

| No. | 構成 | 部品番号      | 品名           | 数量 | 備考     |
|-----|----|-----------|--------------|----|--------|
| 1   | -  | HDH-91015 | シャーシ溶接部組     | 1  |        |
| 2   | -  | HDH-1060  | 車輪           | 2  |        |
| 3   | -  | HDH-1061  | ボルト          | 2  |        |
| 4   | -  | HDH-1063  | キャスター        | 2  |        |
| 5   | -  | WDG-8016  | 平座金M8        | 8  |        |
| 6   | -  | WBB-8020  | バネ座金M8       | 8  |        |
| 7   | -  | HDH-1067  | 低頭ボルトM8L20   | 8  |        |
| 8   | -  | HDH-1065  | キャスターシム1     | 2  | 組立時調整用 |
| 9   | -  | HDH-1066  | キャスターシム2     | 2  | 組立時調整用 |
| 10  | -  | HDH-1070  | スカートゴム前      | 1  |        |
| 11  | -  | HDH-9171  | スカートゴム前押さえ   | 1  |        |
| 12  | -  | HDH-1072  | 極低頭ボルト       | 4  | M5xL10 |
| 13  | -  | HDH-1075  | スカートゴム後      | 2  |        |
| 14  | -  | HDH-1076  | スカートゴム後押さえ   | 1  |        |
| 15  | -  | NIG-5055  | フランジナットM5    | 10 |        |
| 16  | -  | WDG-5010  | 平座金M5        | 4  |        |
| 17  | -  | WBB-5013  | バネ座金M5       | 4  |        |
| 18  | -  | HDH-9150  | パネル          | 1  |        |
| 19  | -  | HDH-1053  | サイドパネル(L)    | 1  |        |
| 20  | -  | HDH-1054  | サイドパネル(R)    | 1  |        |
| 21  | -  | SIU-5010  | 十字穴付トラス小ネジM5 | 8  | SUS    |
| 22  | -  | HDH-9424  | 側面銘板         | 2  |        |
| 23  | -  | HDH-9190  | 整流フィルター      | 1  |        |
| 24  | -  | HDH-9425  | ブランドマーク      | 1  |        |
| 25  | -  | HDH-9156  | サイドカバー(L)    | 1  |        |
| 26  | -  | HDH-9157  | サイドカバー(R)    | 1  |        |
| 27  | -  | HDH-9183  | アンダーカバー      | 1  |        |
| 28  | -  | HDH-9184  | バンパー追加工      | 2  |        |
| 29  | -  | HDH-9185  | バンパー押さえ      | 1  |        |
| 30  | -  | SIU-5012  | 十字穴付トラス小ネジM5 | 4  | SUS    |
| 31  | -  | SIU-5008  | 十字穴付トラス小ネジM5 | 2  | SUS    |
| 32  | -  | VK-1190   | ケーブルクランプ     | 1  |        |
| 33  | -  | IWG-4008  | 平座金付なべ小ネジM4  | 1  |        |

# ハンドル部

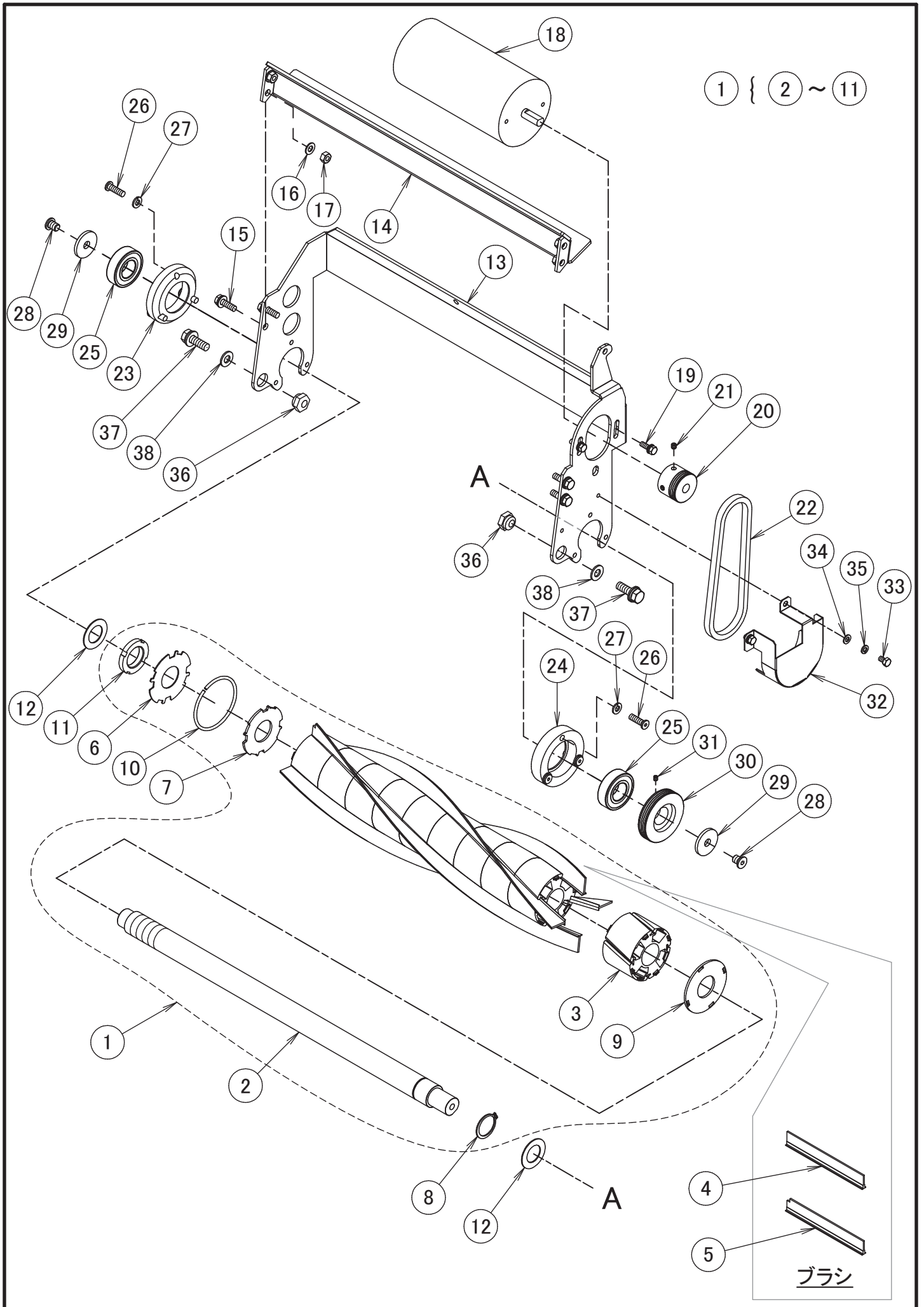




# ハンドル部

| No. | 構成 | 部品番号      | 品名       | 数量 | 備考      |
|-----|----|-----------|----------|----|---------|
| 1   | -  | HDH-15015 | ハンドル溶接部組 | 1  |         |
| 2   | -  | VK-1769   | ノブボルト    | 2  | M10xL35 |
| 3   | -  | WQG-1020  | 平座金M10   | 1  |         |
| 4   | -  | HDH-1505  | 安全ストッパー  | 1  |         |

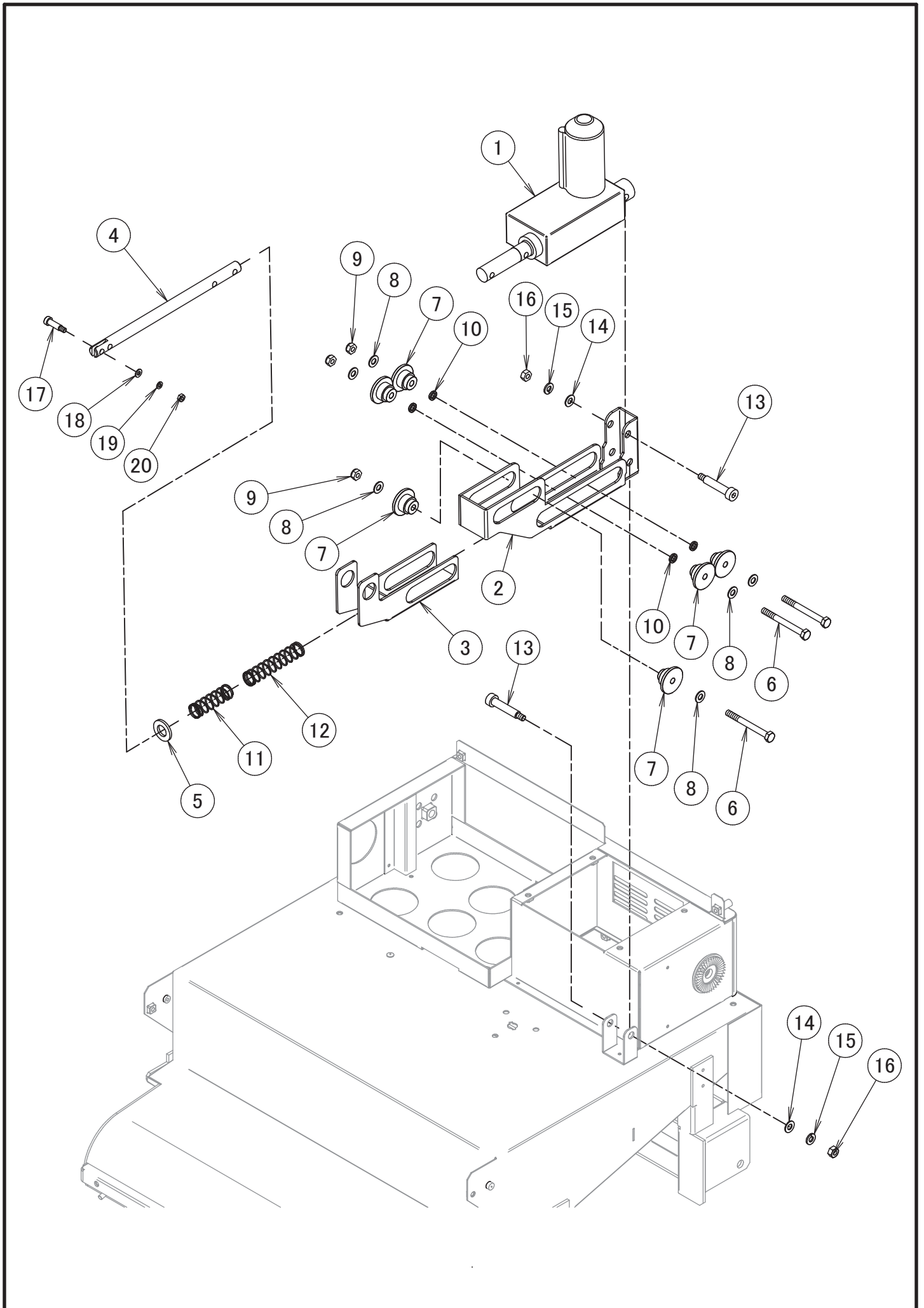
# ブラシ/駆動部



# ブラシ/駆動部

| No. | 構成 | 部品番号      | 品名                | 数量 | 備考   |
|-----|----|-----------|-------------------|----|--|
| 1   | -  | HDH-20017 | ブラシ組立             | 1  |  |
| 2   | 1  | HDH-2002  | ブラシ通軸             | 1  |  |
| 3   | 1  | HDH-2005  | ブラシホルダー           | 10 |  |
| 4   | 1  | HDH-2010  | ブラシ               | 11 | ブラシ12本セット=HDH9001<br>内容 ( HDH2010x11+HDH2011x1 ) |
| 5   | 1  | HDH-2011  | インジケータブラシ         | 1  |  |
| 6   | 1  | HDH-2020  | ブラシ固定1            | 1  |  |
| 7   | 1  | HDH-2021  | ブラシ固定2            | 1  |  |
| 8   | 1  | CBB-0025  | 止め輪               | 1  |  |
| 9   | 1  | HDH-2022  | ブラシ固定3            | 1  |  |
| 10  | 1  | HDH-2024  | ブラシリング            | 1  |  |
| 11  | 1  | HDH-2026  | ベアリングナット          | 1  |  |
| 12  | -  | HDH-3024  | ベアリングガード          | 2  |  |
| 13  | -  | HDH-3001  | ブラシリンク            | 1  |  |
| 14  | -  | HDH-3003  | リンク補強板            | 1  |  |
| 15  | -  | OBD-6020  | バネ&平座金付六角ボルトM6    | 4  |  |
| 16  | -  | WDG-6010  | 平座金M6             | 4  |  |
| 17  | -  | NAG-6050  | 六角ナットM6           | 4  |  |
| 18  | -  | HDH-30105 | ブラシモーター部組         | 1  |  |
| 19  | -  | OBD-5015  | バネ&平座金付六角ボルトM5    | 2  |  |
| 20  | -  | HDH-9011  | モータープーリー(1500rpm) | 1  |  |
| 21  | -  | THK-5005  | 六角穴付止めネジM5        | 2  |  |
| 22  | -  | HDH-3016  | ベルト               | 1  |  |
| 23  | -  | HDH-3020  | ベアリング受け           | 1  |  |
| 24  | -  | HDH-3021  | ベアリング受けR          | 1  |  |
| 25  | -  | HDH-3022  | ベアリング             | 2  |  |
| 26  | -  | HDH-3026  | 極低頭ボルト            | 6  |  |
| 27  | -  | WBB-6015  | バネ座金M6            | 6  |  |
| 28  | -  | HDH-3027  | 極低頭ボルト            | 2  |  |
| 29  | -  | HFA-6131  | ワッシャー             | 2  |  |
| 30  | -  | HDH-9012  | ブラシプーリー(1500rpm)  | 1  |  |
| 31  | -  | THK-4005  | 六角穴付止めネジM4        | 2  |  |
| 32  | -  | HDH-30355 | ベルトカバー溶接部組        | 1  |  |
| 33  | -  | BAG-5008  | 六角ボルトM5           | 2  |  |
| 34  | -  | WDG-5010  | 平座金M5             | 2  |  |
| 35  | -  | WBB-5013  | バネ座金M5            | 2  |  |
| 36  | -  | HDH-3040  | ブラシ偏芯軸            | 2  |  |
| 37  | -  | OBD-8025  | バネ&平座金付六角ボルトM8    | 2  |  |
| 38  | -  | WDG-8016  | 平座金M8             | 2  |  |

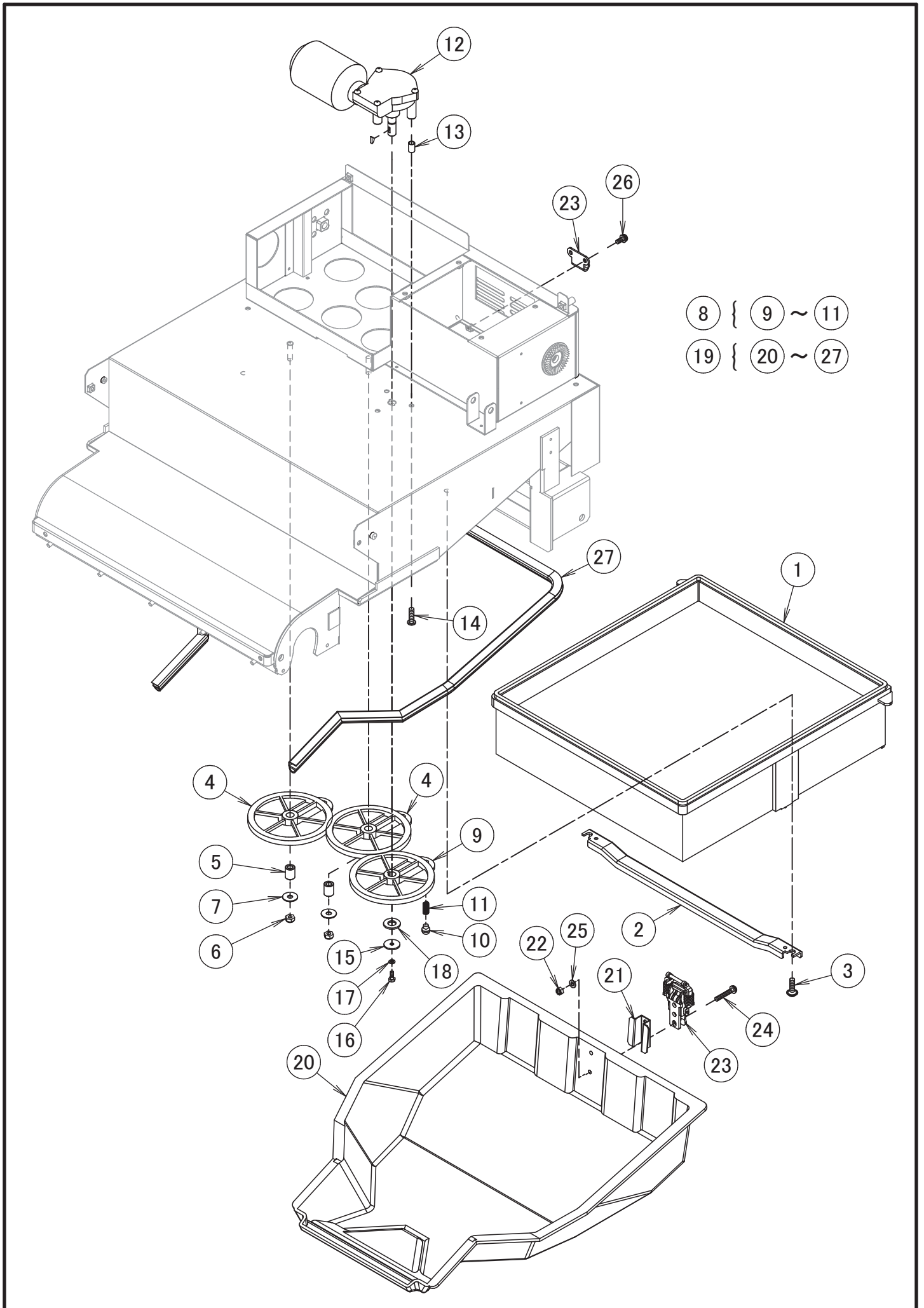
# シリンダー部



# シリンダー部

| No. | 構成 | 部品番号      | 品名         | 数量 | 備考 |
|-----|----|-----------|------------|----|----|
| 1   | -  | HDH-35015 | シリンダー部組    | 1  |    |
| 2   | -  | HDH-3510  | シリンダーホルダー  | 1  |    |
| 3   | -  | HDH-3512  | シリンダーガイド   | 1  |    |
| 4   | -  | HDH-3514  | シリンダーロッド   | 1  |    |
| 5   | -  | WQG-1225  | 平座金M12     | 1  |    |
| 6   | -  | BAG-6060  | 六角ボルトM6    | 3  |    |
| 7   | -  | HDH-3517  | ブッシュ       | 6  |    |
| 8   | -  | WDG-6010  | 平座金M6      | 6  |    |
| 9   | -  | VK-1534   | M6ゆるみ止めナット | 3  |    |
| 10  | -  | HDH-3518  | ワッシャ       | 4  |    |
| 11  | -  | HDH-3522  | 圧縮スプリング    | 1  |    |
| 12  | -  | HDH-3523  | 圧縮スプリング    | 1  |    |
| 13  | -  | HEL-6032  | ショルダーボルト   | 2  |    |
| 14  | -  | WDG-6010  | 平座金M6      | 2  |    |
| 15  | -  | WBB-6015  | バネ座金M6     | 2  |    |
| 16  | -  | NAG-6050  | 六角ナットM6    | 2  |    |
| 17  | -  | HDH-3533  | ストリッパーボルト  | 1  |    |
| 18  | -  | WDG-4008  | 平座金M4      | 1  |    |
| 19  | -  | WBB-4010  | バネ座金M4     | 1  |    |
| 20  | -  | NAG-4032  | 六角ナットM4    | 1  |    |

# フィルター/バケット部

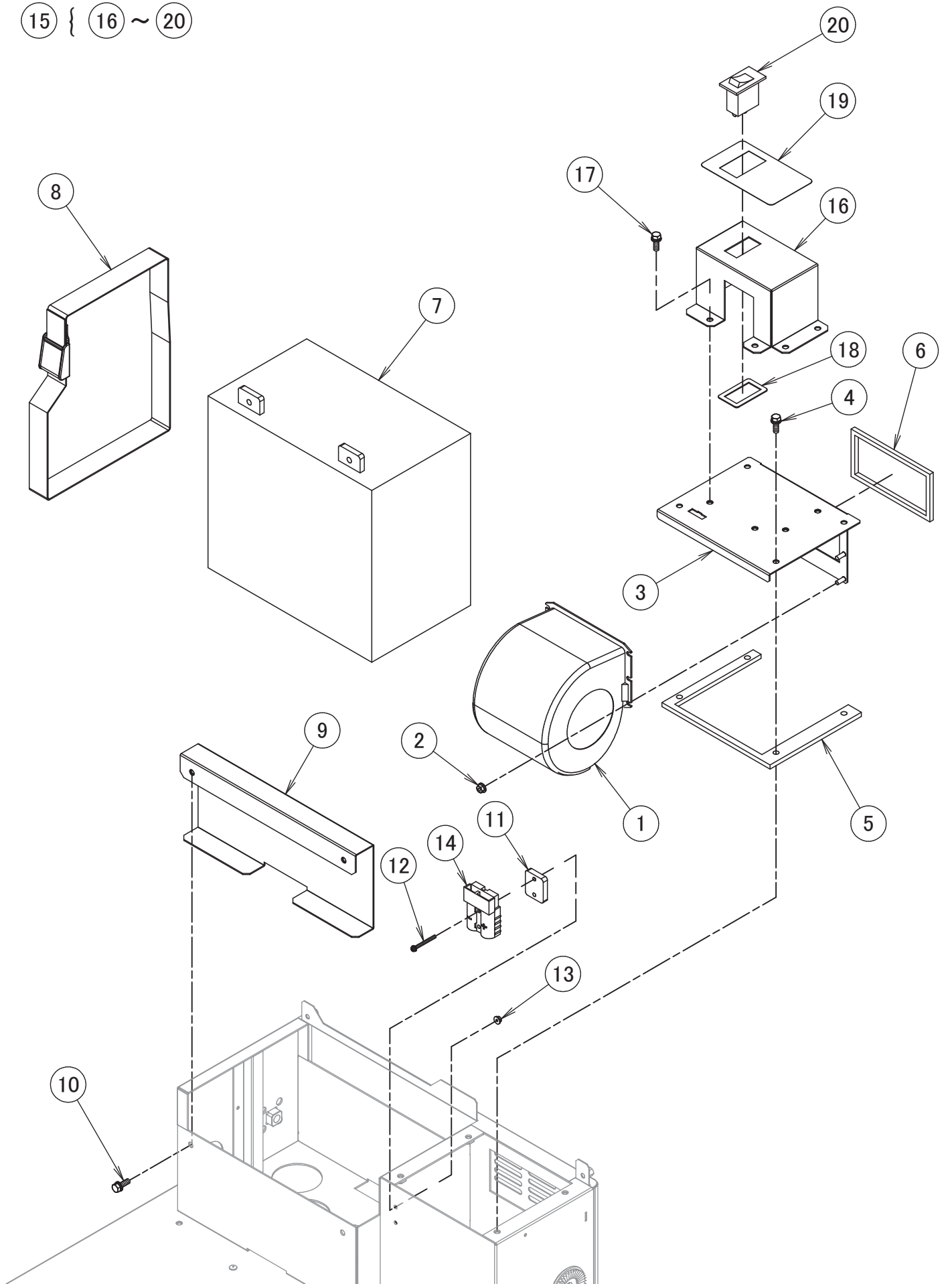


# フィルター/バケット部

| No. | 構成 | 部品番号      | 品名             | 数量 | 備考                 |
|-----|----|-----------|----------------|----|--------------------|
| 1   | -  | HDF-4004  | フィルター接着加工      | 1  |                    |
| 2   | -  | VNR-0183  | フィルター押え        | 1  |                    |
| 3   | -  | SUG-6020  | 十字穴付TP小ネジM6    | 2  |                    |
| 4   | -  | VFL-30085 | はたきベース(B)総部組   | 2  |                    |
| 5   | -  | VNR-0308  | はたきベース軸        | 2  |                    |
| 6   | -  | VK-1534   | M6ゆるみ止めナット     | 2  |                    |
| 7   | -  | VK-1792   | ワッシャー          | 2  | 6.5x19x1           |
| 8   | -  |           | 新はたきベースA組立     | 1  | 組品供給無し 以下9~11にて供給  |
| 9   | 8  | HDH-4301  | はたきベース(B)追加工   | 1  |                    |
| 10  | 8  | VFL-3004  | フィルターはたき棒      | 1  |                    |
| 11  | 8  | VFL-3005  | はたきスプリング       | 1  |                    |
| 12  | -  | HDH-43105 | 払い落としモーター部組    | 1  |                    |
| 13  | -  | HDF-3542  | スペーサー          | 3  |                    |
| 14  | -  | HDH-3026  | 極低頭ボルト         | 3  |                    |
| 15  | -  | AVS-9508  | パッキン押え小        | 1  |                    |
| 16  | -  | BAG-4010  | 六角ボルトM4        | 1  |                    |
| 17  | -  | WBB-4010  | バネ座金M4         | 1  |                    |
| 18  | -  | WQG-1020  | 平座金M10         | 1  |                    |
| 19  | -  |           | 回収バケット組立       | 1  | 組品供給無し 以下20~27にて供給 |
| 20  | 19 | HDH-4701  | 回収バケット         | 1  |                    |
| 21  | 19 | HDH-4705  | バケットステー        | 1  |                    |
| 22  | 19 | VK-1533   | M6ゆるみ止めナット     | 2  |                    |
| 23  | 19 | HEK-4264  | キャッチクリップ       | 1  |                    |
| 24  | 19 | IWD-5030  | 平座金付なべ小ネジM5    | 2  |                    |
| 25  | 19 | WDG-5010  | 平座金M5          | 2  |                    |
| 26  | 19 | IBG-5012  | バネ&平座金付なべ小ネジM5 | 2  |                    |
| 27  | 19 | HDH-4707  | バケットパッキン       | 1  |                    |

# ファン/バッテリー/電装部

15 { 16 ~ 20

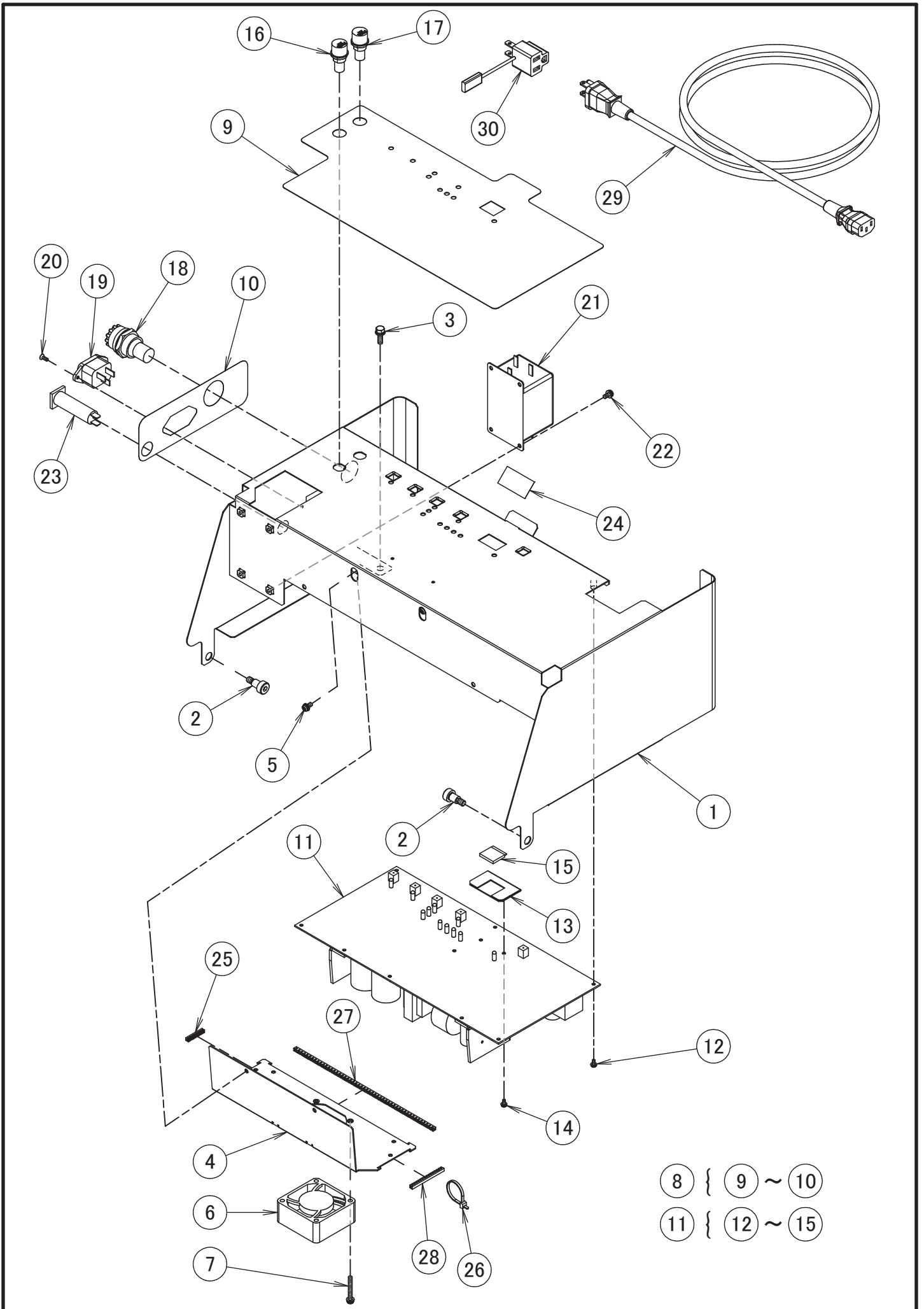




# ファン/バッテリー/電装部

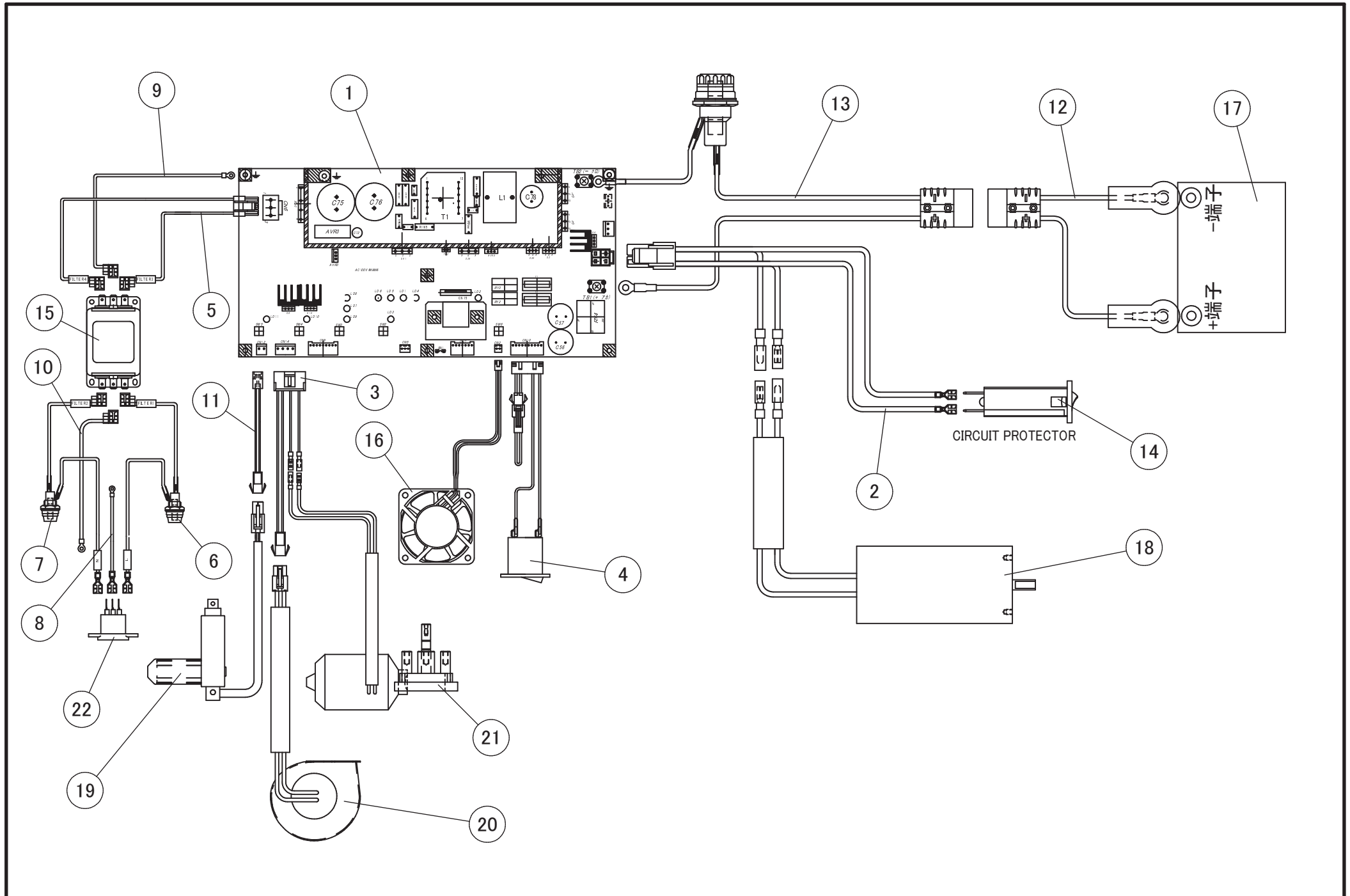
| No. | 構成 | 部品番号      | 品名             | 数量 | 備考                 |
|-----|----|-----------|----------------|----|--------------------|
| 1   | -  | HDH-40015 | ファン部組          | 1  |                    |
| 2   | -  | NIG-4045  | フランジナットM4      | 6  |                    |
| 3   | -  | HDH-9203  | ファン部フタ         | 1  |                    |
| 4   | -  | OBD-5015  | バネ&平座金付六角ボルトM5 | 4  |                    |
| 5   | -  | HDH-4004  | ファンパッキン        | 1  |                    |
| 6   | -  | VK-1225   | エプトシーラー        | 1  | L=0.3mm(定尺2m)      |
| 7   | -  | HDH-9303  | バッテリー60Ah      | 1  |                    |
| 8   | -  | HDH-5002  | バンド            | 1  |                    |
| 9   | -  | HDH-9306  | バッテリースペーサー     | 1  |                    |
| 10  | -  | OBD-5015  | バネ&平座金付六角ボルトM5 | 2  |                    |
| 11  | -  | HDH-9307  | CNスペーサー        | 1  |                    |
| 12  | -  | IBG-3030  | バネ&平座金付なべ小ネジM3 | 2  |                    |
| 13  | -  | NIG-3037  | フランジナットM3      | 2  |                    |
| 14  | -  | HDH-94425 | バッテリーコード2部組    | 1  |                    |
| 15  | -  |           | スイッチ取付板部組      | 1  | 組品供給無し 以下16~20にて供給 |
| 16  | 15 | HDH-9416  | スイッチ取付板        | 1  |                    |
| 17  | 15 | OBD-5015  | バネ&平座金付六角ボルトM5 | 4  |                    |
| 18  | 15 | HGJ-1126  | スイッチホルダー       | 1  |                    |
| 19  | 15 | HDH-9423  | メインスイッチ銘板      | 1  |                    |
| 20  | 15 | HDH-94335 | メインスイッチ部組      | 1  |                    |

# 電装部



# 電装部

| No. | 構成 | 部品番号       | 品名             | 数量 | 備考                |
|-----|----|------------|----------------|----|-------------------|
| 1   | -  | HDH-94115  | 基板取付板溶接部組      | 1  |                   |
| 2   | -  | GFD-4034   | ストリッパボルト       | 2  |                   |
| 3   | -  | OBD-5015   | バネ&平座金付六角ボルトM5 | 1  |                   |
| 4   | -  | HDH-6014   | ファンプレート        | 1  |                   |
| 5   | -  | IBG-4008   | バネ&平座金付なべ小ネジM4 | 2  |                   |
| 6   | -  | HAS-75505  | 冷却ファン部組        | 1  |                   |
| 7   | -  | IBG-4030   | バネ&平座金付なべ小ネジM4 | 4  |                   |
| 8   | -  |            | 銘板一式           | 1  | 組品供給無し 以下9、10にて供給 |
| 9   | 8  | HDH-9421   | コンソール銘板        | 1  |                   |
| 10  | 8  | HDH-6022   | 充電器銘板          | 1  |                   |
| 11  | -  | HDH-94265  | TCWA-2A基板      | 1  |                   |
| 12  | -  | IBG-3006   | バネ&平座金付なべ小ネジM3 | 7  |                   |
| 13  | -  | HDF-6508   | LCD取付板         | 1  |                   |
| 14  | -  | IBG-3006   | バネ&平座金付なべ小ネジM3 | 2  |                   |
| 15  | -  | CSR-24245  | 液晶LCD          | 1  |                   |
| 16  | -  | HDH-94355  | ライブヒューズ部組      | 1  |                   |
| 17  | -  | HDH-94365  | ニュートラルヒューズ部組   | 1  |                   |
| 18  | -  | HDH-94425  | バッテリーコード2部組    | 1  |                   |
| 19  | -  | EPG-203140 | インレット          | 1  |                   |
| 20  | -  | SRU-3008   | 十字穴付皿小ネジM3     | 2  | SUS               |
| 21  | -  | HFI-9431   | ノイズフィルター       | 1  |                   |
| 22  | -  | IBG-4008   | バネ&平座金付なべ小ネジM4 | 4  |                   |
| 23  | -  | ESW-011706 | サーキットブレーカ      | 1  |                   |
| 24  | -  | HDH-6048   | アルミテープ         | 1  |                   |
| 25  | -  | EIS-712024 | 自在ブッシュ         | 1  |                   |
| 26  | -  | ECA-190011 | 結束バンド          | 12 |                   |
| 27  | -  | EIS-712205 | 自在ブッシュ         | 1  |                   |
| 28  | -  | EIS-712047 | 自在ブッシュ         | 1  |                   |
| 29  | -  | HFD-8804   | 充電用プラグコード      | 1  |                   |
| 30  | -  | HAS-7151   | アダプタープラグ       | 1  |                   |



# 電装部(配線図)

| No. | 部品番号       | 品名                   | 数量 | 備考 |
|-----|------------|----------------------|----|----|
| 1   | HDH-94265  | TCWA-2A基板部組追加工       | 1  |    |
| 2   | HDH-60315  | メインブラシモーターコード部組      | 1  |    |
| 3   | HDH-94325  | ファン・シェーカーモーター中継コード部組 | 1  |    |
| 4   | HDH-94335  | メインスイッチ部組            | 1  |    |
| 5   | HDH-60345  | AC入力コード部組            | 1  |    |
| 6   | HDH-94355  | ライブヒューズ部組            | 1  |    |
| 7   | HDH-94365  | ニュートラルヒューズ部組         | 1  |    |
| 8   | HDH-94375  | アースコード1部組            | 1  |    |
| 9   | HDH-60385  | アースコード2部組            | 1  |    |
| 10  | HDH-60395  | アースコード3部組            | 1  |    |
| 11  | HDH-94405  | シリンダーコード部組           | 1  |    |
| 12  | HDH-94415  | バッテリーコード1部組          | 1  |    |
| 13  | HDH-94425  | バッテリーコード2部組          | 1  |    |
| 14  | ESW-011706 | サーキットブレーカ            | 1  |    |
| 15  | HFI-9431   | ノイズフィルター             | 1  |    |
| 16  | HAS-75505  | 冷却ファン部組              | 1  |    |
| 17  | HDH-9303   | バッテリー 60Ah           | 1  |    |
| 18  | HDH-30105  | ブラシモーター部組            | 1  |    |
| 19  | HDH-35015  | シリンダー部組              | 1  |    |
| 20  | HDH-40015  | ファン部組                | 1  |    |
| 21  | HDH-43105  | 払い落としモーター部組          | 1  |    |
| 22  | EPG-203140 | インレット                | 1  |    |