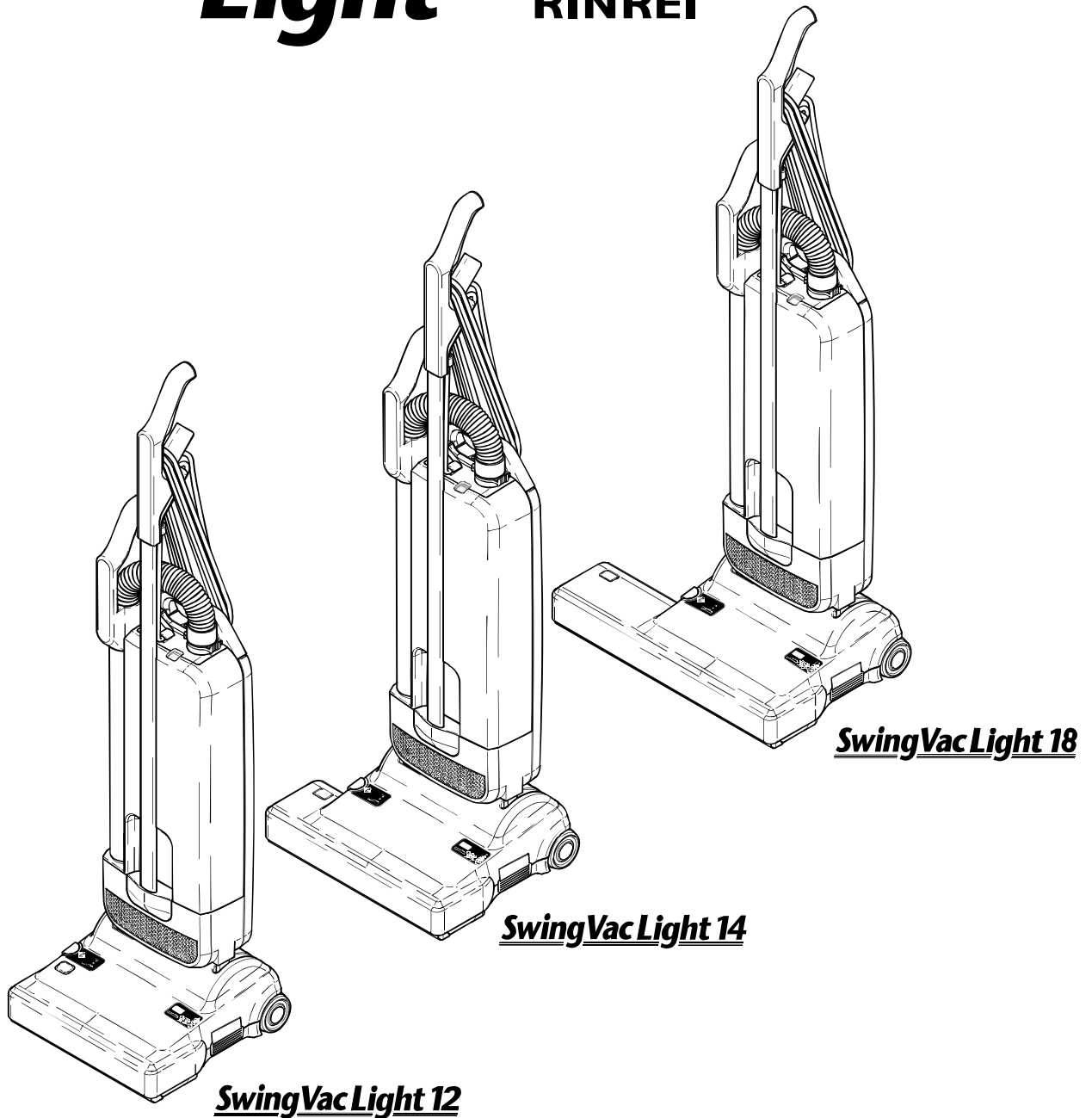


取扱説明書・パーツリスト

SwingVac ***Light*** RINREI



目次

1. はじめに	1 ページ
2. お買い上げ品の確認	1 ページ
3. シリアルナンバーステッカー	1 ページ
4. 各部の名称	2 ページ
5. 組み立て	2 ページ
6. ご使用方法	3 ページ
7. 安全規則	5 ページ
8. 保守作業	
フルバッグインジケーター	6 ページ
紙パックの交換	6 ページ
マイクロハイジーンフィルターの交換	6 ページ
エキゾーストフィルターの交換	6 ページ
ブラシストリップの交換	7 ページ
ホースの詰まりの解消	7 ページ
パワーヘッドの詰まりの解消	7 ページ
スペアパーツリスト	
本体側展開図	8 ページ
本体側部品リスト	9 ページ
スイングバックライト1 2パワーヘッド展開図	10 ページ
スイングバックライト1 2パワーヘッド部品リスト	11 ページ
スイングバックライト1 4パワーヘッド展開図	12 ページ
スイングバックライト1 4パワーヘッド部品リスト	13 ページ
スイングバックライト1 8パワーヘッド展開図	14 ページ
スイングバックライト1 8パワーヘッド部品リスト	15 ページ
標準付属品・オプションアタッチメント・消耗品 (図)	16 ページ
標準付属品・オプションアタッチメント・消耗品 (部品リスト)	17 ページ
仕様	17 ページ

1.はじめに

このたびは、リディアシリーズ **SwingVac Light** をお買い上げいただき、まことにありがとうございます。

SwingVac Light をご使用になる前には本書をお読みいただき、正しくお取り扱いください。

- ・この取扱説明書では、本機を正しく使用するために、必要な準備や操作方法を説明しております。本書をお読みいただいたあとは、大切に保管をしてください。使用中においても不明な点がございましたら、速やかに本書をご参照ください。
- ・本機の操作方法や取扱説明書の内容についてのお問い合わせ、修理等サービスのご用命についてはご購入された販売店、またはお近くの **リンレイ** 各支店・営業所、**リンレイ** マシンコールセンターまでご連絡ください。

修理及び、消耗品のご購入はご購入店様へ
お問い合わせください。

ご不明な点は下記へお問い合わせください。



03-5847-1130

リンレイ マシンコールセンター

2.お買い上げ品の確認

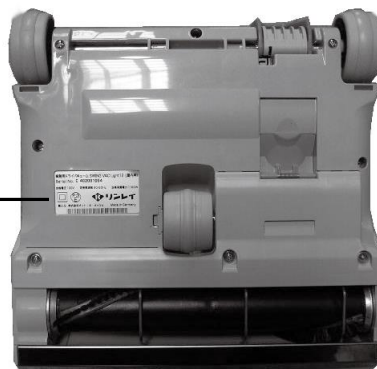
本機を受け取られた際には、外箱や本体に輸送によるダメージが見られないかを確認をしてください。目視でダメージが確認できる場合は、ダメージクレームをするために外箱を保管して直ちに配送会社に確認をしてください。開梱後は以下の物が全て入っているかをご確認ください。

- | | |
|--------------------------------|------------------------------|
| ・ SwingVac Light 本体部 | 1台 |
| ・ SwingVac Light パワーヘッド | 1台 |
| ・ 電源ケーブル（スイングバックライト専用ケーブル） | 1本（スイングバックライト以外でのご使用はできません。） |
| ・ アタッチメントチューブ・ホース | 1本 |
| ・ クレビスノズル（隙間ノズル） | 1本 |
| ・ 家具用ノズル | 1個 |
| ・ 取扱説明書 | 1冊 |
| ・ 保証書 | 1部（販売店名とご購入日付の記載をご確認ください） |

3.シリアルナンバーステッカー

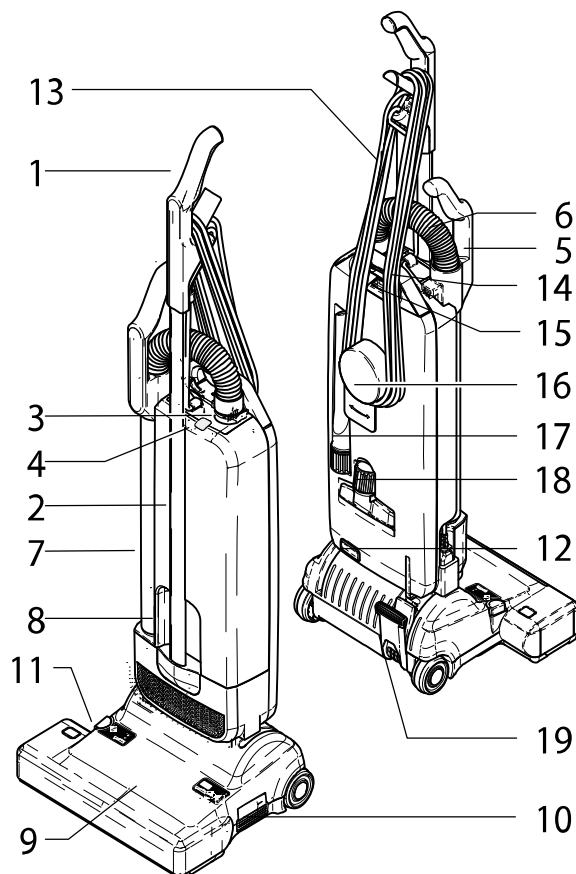
全ての **SwingVac Light** は固有のシリアルナンバーを保有しています。シリアルナンバーステッカーはパワーヘッドの底面に貼られています。このステッカーを剥がしたり、著しい損傷を与えたりしますと機台の確定が困難となり、正しいサービスが受けられない場合がございます。取扱いには十分にご注意ください。保証書にも同じシリアルナンバーが記載されております。あわせてご確認ください。

シリアルナンバー
ステッカー



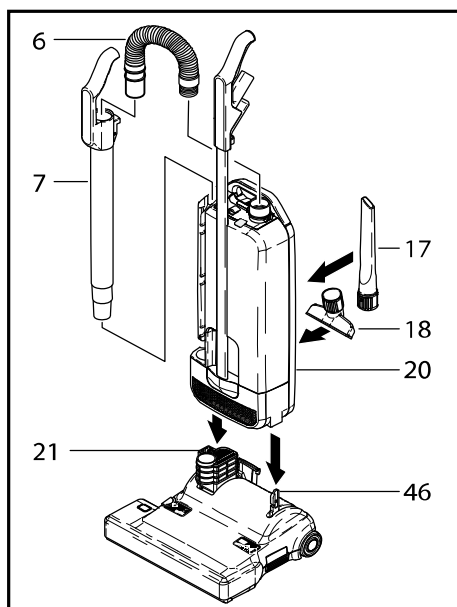
4.各部の名称

- 1.ハンドルグリップ
- 2.ハンドルチューブ
- 3.リテーニングリング
- 4.ダストバッグ フルインジケーター
- 5.アタッチメントチューブハンドル
- 6.ホース
- 7.アタッチメントチューブ
- 8.リセストグリップ
- 9.パワーヘッド
- 10.オン/オフスイッチ
- 11.パイルアジャストメントノブ
- 12.リリースボタン
- 13.電源ケーブル (スイングバックライト専用)
- 14.リア キャリングハンドル
- 15.カバー リリースラッチ
- 16.コードフック
- 17.クレビスノズル
- 18.家具ノズル
- 19.フットペダル

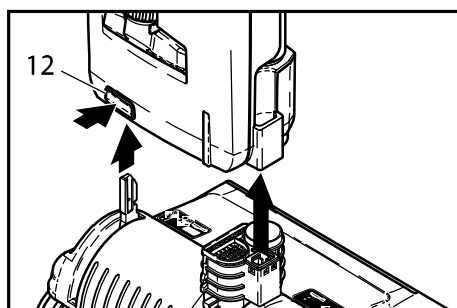


取扱説明書を全てお読みいただき、注意事項等をご理解いただいた後に、ご使用を開始してください。

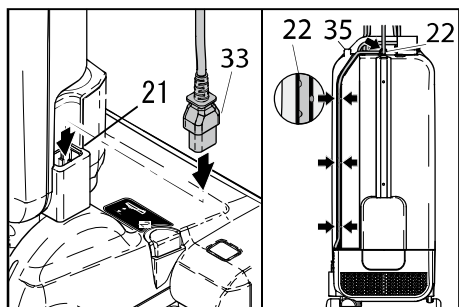
5.組み立て



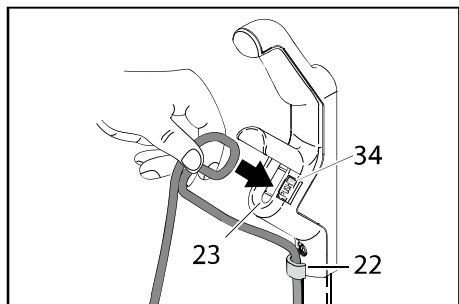
- 1.ダストバッグハウジング(20)を直立状態にしてパワーヘッドのスイベルネック(21)とサポートレバー(46)にまっすぐ差し込みます。リリースボタン(12)がカチッというまでしっかり差し込んでください。
- 2.付属のホース(6)を装着します。ホースの黒い端部をダストバッグハウジング(20)のホースコネクタに挿入します。このときホースコネクタのリテーニングリング(3)がカチッという音がするまで挿入をしてください。もう一方のホース先端部はアタッチメントチューブ(7)内に挿入されています。
- 3.アタッチメントチューブ(7)の先端はダストバッグハウジング(20)下部の挿入口に差し込み、筒の部分はダストバッグハウジングにある挿入固定部に嵌め込んで固定します。
- 4.付属のクレビスノズル(17)と家具ノズル(18)はダストバッグハウジング(20)の背面に収納されています。



- 5.ダストバッグハウジングとパワーヘッドを分離する際はリリースボタン (12)を押し込んでダストバッグハウジングをまっすぐ上に引き抜いてください。

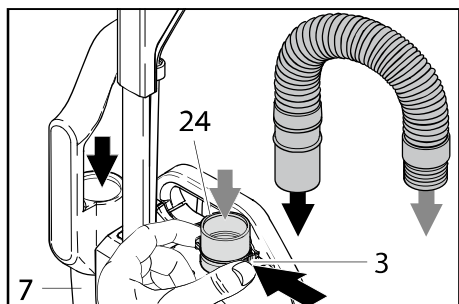


6. ダストバッグハウジングとパワーヘッドの連結が完了したら電源ケーブルを接続します。電源ケーブルのプラグ(33)をスイベルネックのソケット(21)に挿入します。プラグがソケットに完全に挿入されていることを確認してください。次に電源ケーブルを固定します。アタッチメントチューブ(7)のハンドル部分を握って上方に引きぬき、ダストバッグハウジングからアタッチメントチューブを取り外します。電源ケーブルはプラグ側から「ダストバッグハウジングのアタッチメントチューブ固定部にある溝状のクランプ(22)にケーブルを入れこむようにして固定します。溝に挿入しながらダストバッグハウジング上方まで固定していき、ダストバッグハウジング上面のハンドルチューブ付近にあるフックにケーブルを通します。



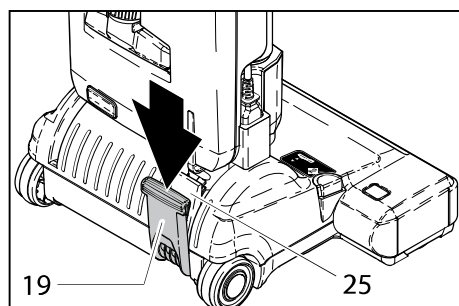
ご注意ください！

安全に作業をしていただくために、必ず付属のスイングバックライト専用電源ケーブルをご使用ください。この電源ケーブルはスイングバックライト以外ではご使用いただけません。

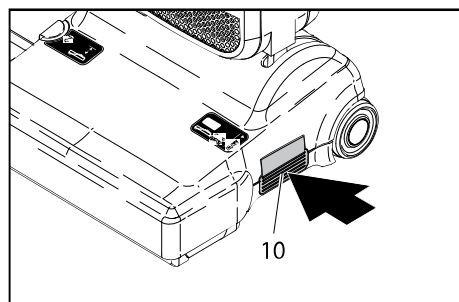


7. ホースの黒い端部をダストバッグハウジングにあるコネクティングチューブ(24)に挿入します。リテーニングリング(3)がカチッというまでしっかり差し込んでください。ホースの灰色の端部はアタッチメントチューブ(7)に挿入します。アタッチメントチューブの奥まで挿入してホースを収納してください。

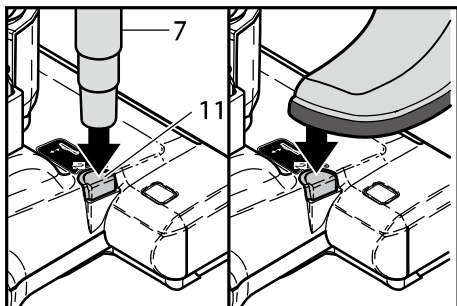
6. ご使用方法



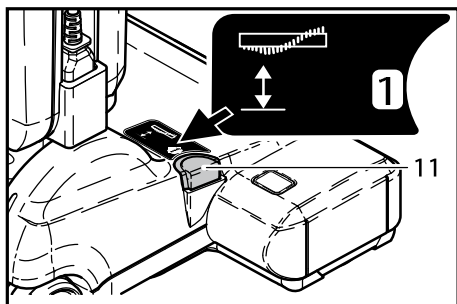
1. ご使用になる時は操作者は機台の後方に位置してください。フットペダル(19)を踏み下ろし、ダストバッグハウジングを直立状態で固定しているフットペダルラッチ(25)を解除します。ハンドルを持ってダストバッグハウジングをゆっくり手前に倒します。



2. オン/オフスイッチ(10)はパワーヘッドの側部にあります。つま先で軽く押し込んでください。ロールブラシが回転を始め、ダストの吸引を開始します。



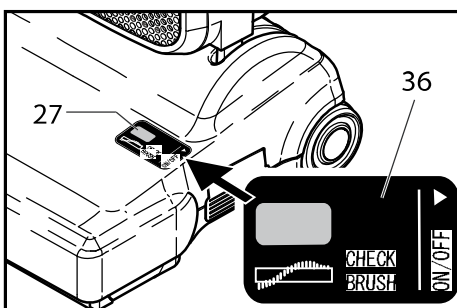
3. ロールブラシの高さ調整はパワーヘッドのハイトアジャストメントボタン(11)にて行います。パイルアジャストメントボタン(11)はアタッチメントチューブ(7)の先端、またはつま先にて押ししてください。



4. ロールブラシの高さは1から4の数字でお知らせします。パイルアジャストメントスイッチを(11)を押す都度、表示される数字は変わります。

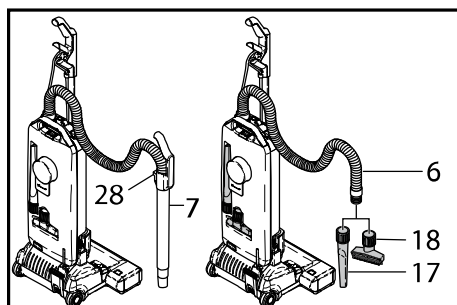
- 1 → ブラシが一番床に近づき、ロールブラシの接地が強い状態。
4 → ブラシが一番床から離れ、ロールブラシの接地が弱い状態。

ブラシが新しい状態の時にはブラシの高さを2にセットして使用を開始してください。操作感が重いと感じられる時にはブラシ高さを3や4へと変更してください。



5. 本機にはブラシ詰まりインジケータ(27)が備わっており、もしブラシに異物の巻き込みや、回転部分にゴミ詰まり等が生じて負荷が高まった時には自動的に電源がOFFとなり、ディスプレイ(36)のオレンジ色ランプが点灯してお知らせいたします。

オレンジ色ランプを消灯させるには電源コードのプラグをコンセントから抜いて、ブラシ周囲の異物や詰まりを除去してください。



6. アタッチメントチューブ(7) やホース(6) を使用する場合には本体を直立状態にしてください。

アタッチメントチューブ(7) 使用の際はアタッチメントチューブを本体から取り外してアタッチメントチューブ内に収納されているホース(6)をカチッとロックするまで引き出してからご使用ください。

ホース(6)はアタッチメントチューブ(7)のボタン(28)を押しながら引き出すとアタッチメントチューブから分離できます。ホースの先端には付属品のクレビスノズル(17)や家具ノズル(18)を接続してもご使用いただけます。

アタッチメントチューブやホースでのご使用中もパワーヘッドのブラシは回転しています。もう片方の手はダストバックハウジングのキャリングハンドルを持ち、本体を後方に傾斜させてパワーヘッド部分を床から浮かせてください。パワーヘッドを浮かせないで床へのダメージ発生や本体の転倒へとつながる恐れがあります。ご注意ください。

⚠️ ご注意ください！

固定されていないカーペットや敷物の端付近を清掃する際にはパワーヘッドに巻き込まないようにご注意ください。

緩やかに編まれたカーペットやラグ、ループカーペットや毛足の長いパイルカーペット、柔らかく繊細な敷物には損傷を与える恐れがあるためご使用を控えてください。

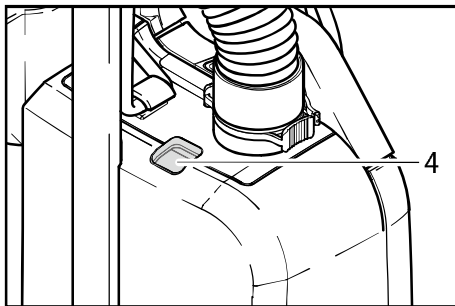
平らではない床では、パワーヘッド底面の金属部分と床の表面が接触し双方に損傷を与える恐れがあります。ご注意ください。

7. 安全規則

本機を安全に末永くご使用いただくために、下記事項を良くお読みいただき、ご理解と遵守をお願いいたします。

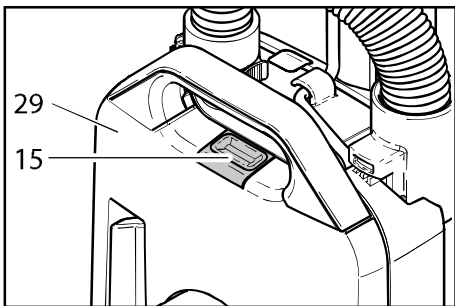
- ・ 消耗品や部品、オプションの用品は必ず正規品をご使用ください。正規品以外をご使用になり、故障や破損が発生した場合には、保証の対象期間であっても保証の対象外になるとともに、危険が伴います。
- ・ 電源ケーブルが損傷した場合にはご使用を継続せずに、正規部品と交換していただくか、修理をご用命ください。
- ・ 作業中は電源コードをパワーヘッドに巻き込まないようにご注意ください。また、電源ケーブルが障害物に引っかかった状態での使用や、ケーブルフックに巻きつけたままでの使用はお止めください。電源ケーブルの変形や損傷の原因になります。
- ・ 電源ケーブルを強く引っ張らないでください。本体との結合部分での接触不良や断線などの原因となります。
- ・ 延長ケーブルを使用される場合には許容電流や電圧が適合しているものをご使用ください。またドラム式の延長ケーブルの使用はお止めください。ケーブルをドラムに巻いたまま使用した場合に発熱の恐れがあります。
- ・ 液体の吸引や、極度に湿度の高い環境下での使用はお止めください。
- ・ 屋外や石床、コンクリート床などでの使用はお止めください。本機の機構や紙パック、フィルター類に著しい損傷や汚損を発生させる恐れがあります。
- ・ 引火性ガスが発生する環境下での使用、燃えかすや灰、たばこの吸殻、石膏粉塵、細粉塵等の吸引は行わないでください。
- ・ ご使用中は周囲の人にご注意ください。子供やペットには近づけないようにしてください。
- ・ ロールブラシが回転している状態では、ロールブラシに触らないでください。ロールブラシを触る際は必ずスイッチを「OFF」にして電源ケーブルのプラグをコンセントから抜いてください。
- ・ 必ず紙パックを装着してご使用ください。汚損した紙パックは再利用しないでください。
- ・ 紙パックは回収したゴミでいっぱい膨らまないうちに交換をしてください。紙パック交換時に破れて回収したゴミやダストが漏れ出す恐れがあります。
- ・ 紙パック内にゴミが少なくても、細かい埃や塵で紙パックの通気が損なわれている場合があります。作業品質の低下、フィルター類の汚損などの不具合原因になりますので、早めの紙パックの交換を心がけてください。
- ・ マイクロハイジーンフィルターやエキゾーストフィルターは、こまめに状態を確認していただき、汚損が見られる場合には速やかに清掃または交換をしてください。汚損したフィルターは機構の損傷を引きおこし、臭いや排気熱の過剰な発生にも繋がります。
- ・ マイクロハイジーンフィルターとエキゾーストフィルターは水で洗浄しないでください。
- ・ 本機をご使用にならないときや、本機の保守作業を実施する際には必ずスイッチを「OFF」にして電源ケーブルのプラグをコンセントから抜いてください。

8. 保守作業



フルバッグ インジケーター

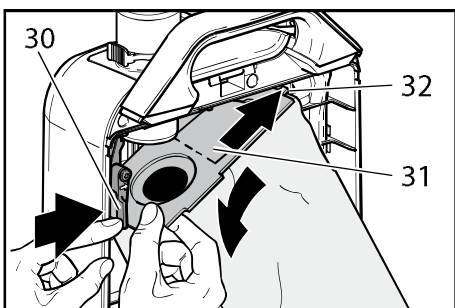
ダストバッグハウジングにはフルバッグインジケーター(4)が内蔵されています。パワーヘッドやホースにゴミが詰まったり、マイクロハイジーンフィルターが目詰まりをしたり、紙パックの通気が悪くなったりすると、オレンジ色の表示が現れます。表示が現れたら速やかに紙パックの状態を確認してください。紙パックが正常であればパワーヘッドやホースの吸入経路でのゴミ詰まり、マイクロハイジーンフィルターの目詰まりなどが発生しています。その場合は詰まりを除去する、マイクロハイジーンフィルターを交換するなどのメンテナンスを実施してください。



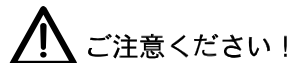
紙パックの交換

初めにバックカバー(29)のボタン(15)を押してダストバッグハウジングからバックカバーを外してください。収納されている紙パックが現れます。

次に紙パックの台紙を固定しているレバー(30)を内側に押し込みながら台紙を押し下げ、接続チューブから引き抜いて紙パックを取り外します。台紙の開口部分からのダストの漏れ出しを防ぐため、台紙のフラップ(31)を起こして開口部分を塞いでください。

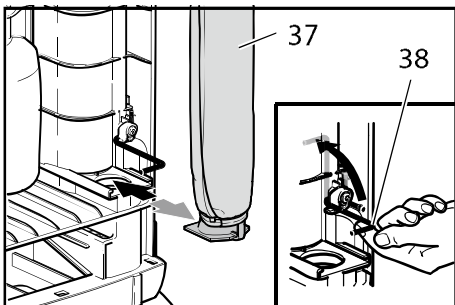


新しい紙パックを装着するときは台紙のトップ部分(32)を溝に挿入して保持し、接続チューブを台紙の開口部分に挿入するように台紙を押し上げます。レバー(30)がカチッとロックするまでしっかり押し上げてください。台紙が正しく装着されていないと紙パックが簡単に外れてしまったり、レバーが干渉してバックカバーが閉まらないなどの状態になります。



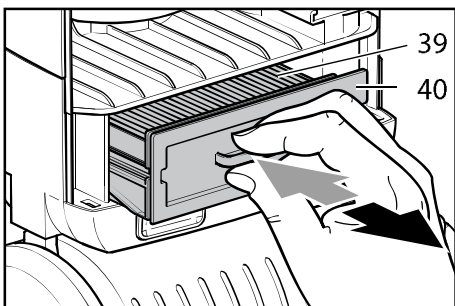
ご注意ください！

紙パックが回収したゴミでいっぱい膨らんでいますと台紙と紙パックの接着が剥がれたり、紙パックが切れたりする恐れがあります。ゴミやダストの漏れ出しは損傷や故障の原因となりますので、ご注意ください。



マイクロハイジーンフィルターの交換

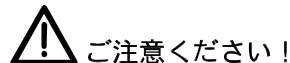
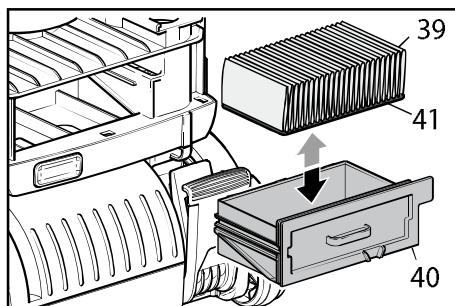
マイクロハイジーンフィルター(37)はダストバッグハウジング内にあります。取り外しはマイクロジーンフィルター底部を固定溝から引き抜きます。その時に埃やゴミなどがスィベルネック内へ落下しないよう注意してください。新しいマイクロジーンフィルターの取り付けはメタルバー(38)を持ち上げながら、マイクロジーンフィルター底部を固定溝に挿入します。



エキゾーストフィルターの交換

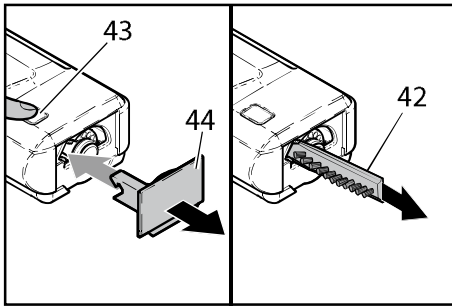
エキゾーストフィルターはダストバッグハウジング内の底部にあります。オレンジ色のエキゾーストフィルターホルダー(40)を引き出してください。中にエキゾーストフィルター(39)が収納されています。エキゾーストフィルターはエキゾーストフィルターホルダーの底部裏側から指で押し出すようにすると取り出すことができます。

新しいエキゾーストフィルターを取り付ける際にはフィルターのシーリングガスケット(41)が下面になるようにしてエキゾーストフィルターホルダーにしっかり挿入してください。新しいフィルターが装着できたら、エキゾーストフィルターホルダーを元の位置に奥までしっかり挿入します。



ご注意ください！

汚れたフィルターは再利用したり、水で洗浄しないでください。目詰まりが促進しフィルターの強度と性能が低下します。また、目詰まりの発生がなくても紙パックを20枚交換の都度を目安にフィルターを交換してください。



ブラシストリップの交換

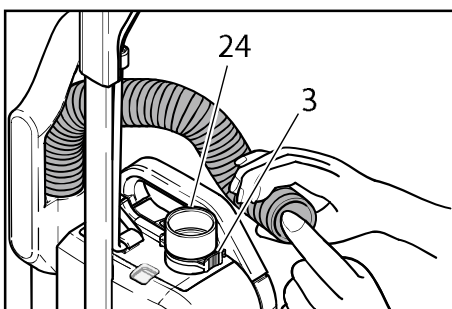
新品時 毛足長さ10mm 残5mmが交換の目安

ボタン(43)を押してサイドプレート(44)を外します。ロールブラシの端部が露出したら、ブラシストリップ(42)の挿入口を回転させながら見つけます。見つかりましたらその位置でブラシストリップ引き抜きます。

次に新しいブラシストリップを挿入口に差し込み、奥までしっかりと挿入します。挿入したらロールブラシを回転させて挿入状態を確認してください。最後にサイドプレートを元の位置に戻し、ボタンがカチッという所まで挿入し、サイドプレートが固定されたらブラシストリップの交換は終了です。

⚠️ ご注意ください！

“毛髪” “紐” などが巻き付きやすいため、清掃作業を終了した都度目視で巻き込みの有無を確認していただき、巻き込みがあればロールブラシを取り外して除去してください。



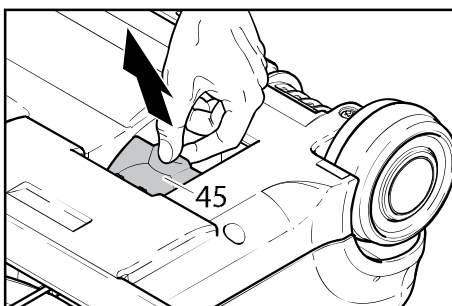
ホースの詰まりの解消

ホース内にゴミや異物がつまった場合は、コネクティングチューブ(24)にあるリテイニングリング(3)を押しながらホースを抜きとります。次にアタッチメントチューブ内に収納されているホースも抜きとり、ホースの両端部から目視でホース内部を確認します。

詰まりが確認され、除去を行う場合には先端が尖った細い棒やマイナスドライバーの使用はお止めください。ホースに損傷をあたえる恐れがあります。また、ホース内部を流水で洗浄する場合には、洗浄後にホース内部を入念に乾燥させてからご使用ください。

ホースを別のドライバキュームの吸引口にあてて、詰まりの除去を試みる事も有効ですが、同様に本機のバキューム機能を働かせて除去を試みることもできます。アタッチメントチューブに収納されていた側の端部をコネクティングチューブに挿入し、この状態でスイッチをオンにしてバキューム機能を働かせて詰まりを吸引します。このとき反対側のホースの端を手で開閉したり、ホースを伸ばしたりすると詰まりの除去がし易くなります。

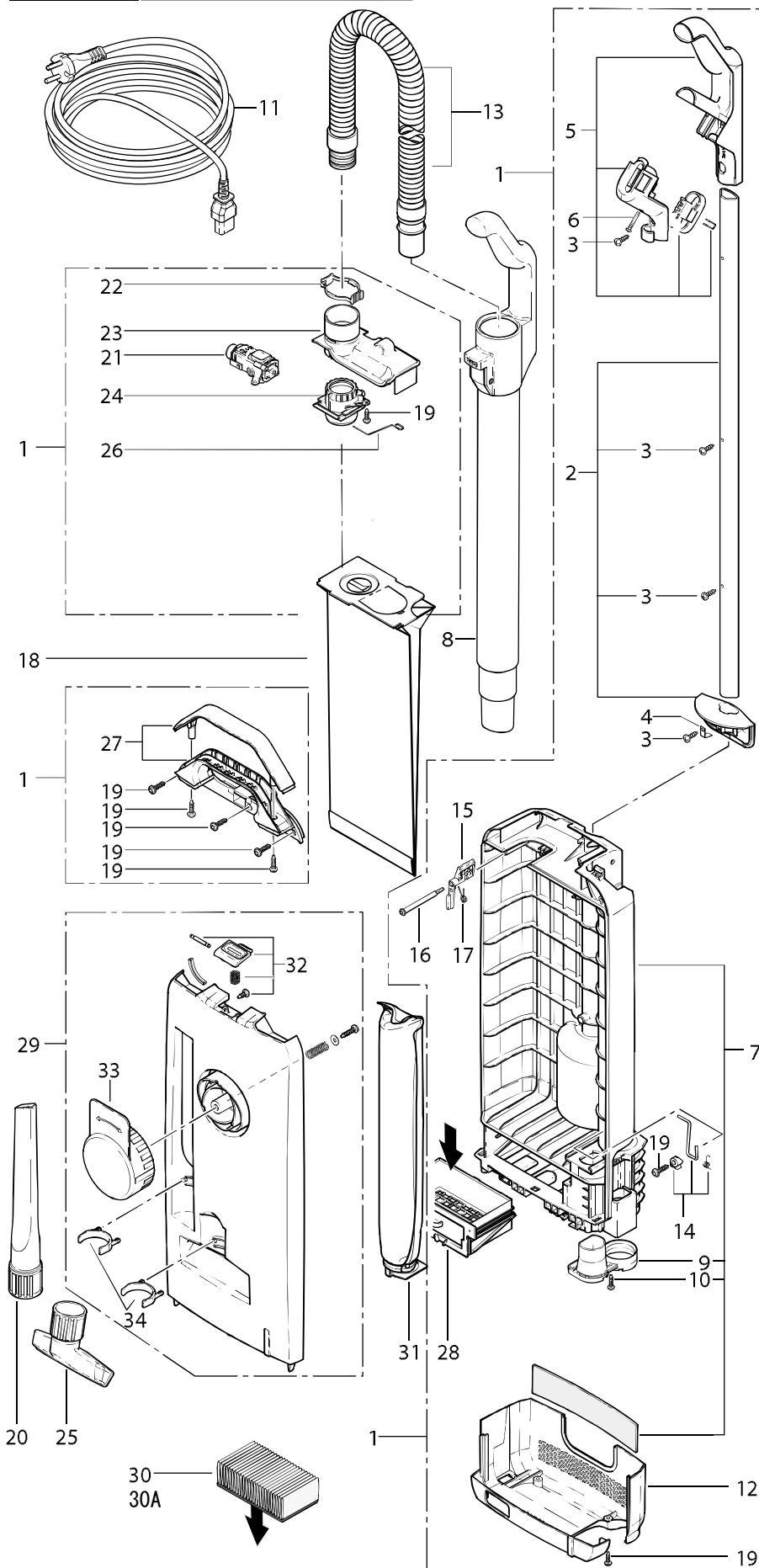
詰まりの除去が終了しましたらホースを正規の装着に戻してください。



パワーヘッドの詰まりの解消

パワーヘッド底面には吸入経路の清掃と詰まり除去の窓口として、オレンジ色のトラップドア(45)が設けられています。ロールブラシの直後から本体と連結する部分であるスイベルネックの開口部までの詰まりの確認と除去、清掃作業をしていただけます。作業をしていただく際にはパワーヘッドと本体との連結を外してパワーヘッド単体で実施してください。

作業が終了しましたらパワーヘッドを正規の装着へと戻してください。



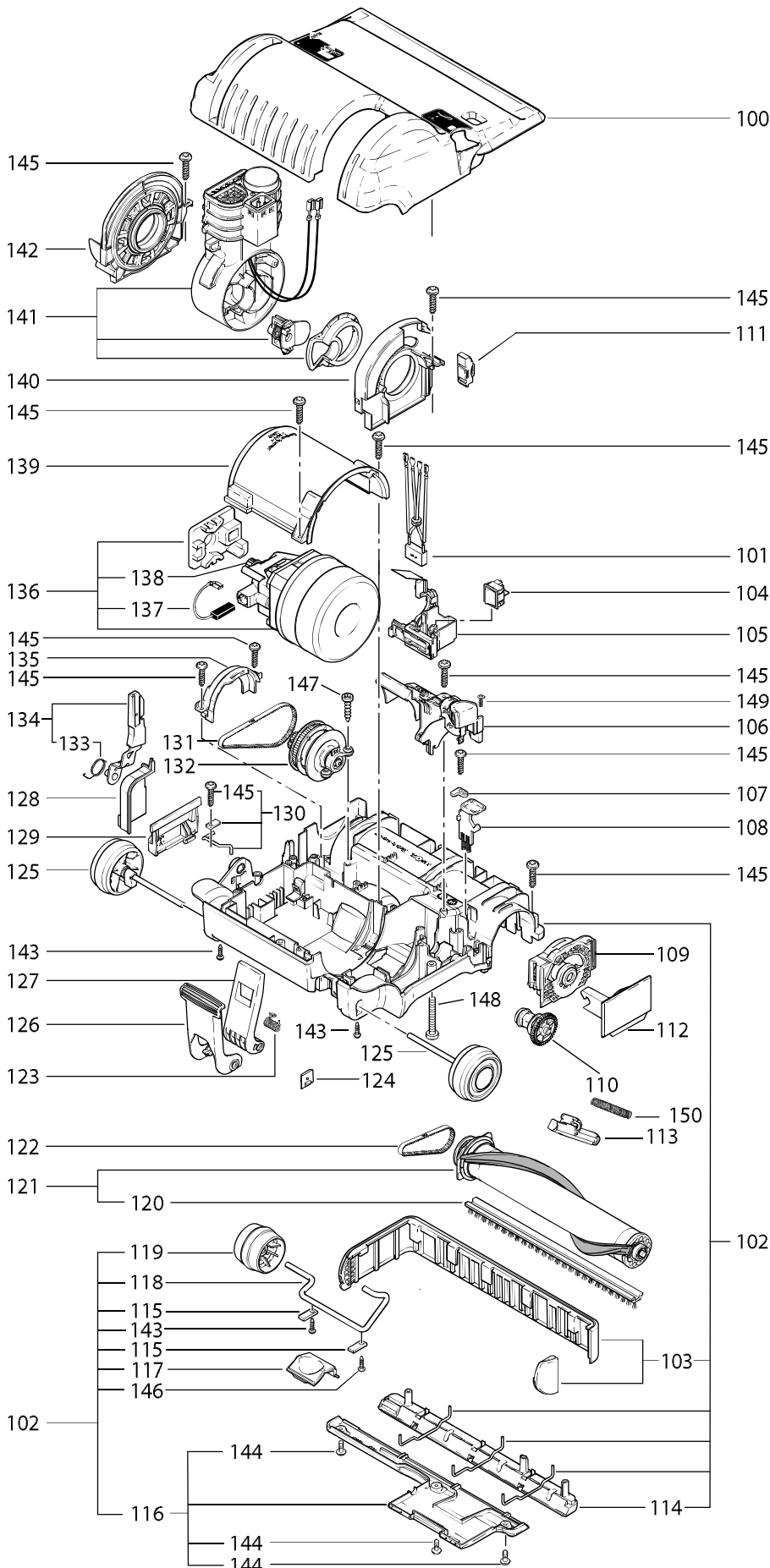
Pos.	品名
1	ダストパックハウジング CPL
2	ハンドルチューブ (チューブカバー付き)
3	スクリュー-M4x10k, TAPTITE 10 PCS
4	クランプ
5	ハンドル cpl.
6	スクリュー-C3.9x25 DIN7981 10PCS
7	ダストパックハウジング SVL
8	エクステンションチューブ
9	コネクションチューブ
10	スクリュー C 2, 9x13, 10 PCS
11	ケーブル オレンジ 13m SVL
12	DBハウジング ハンパース
13	ホース Assy SVL
14	フィルターセパティキャッチCPL
15	ダストパックレバー
16	アクセル
17	リターンスプリング
18	カミパック (10P)
19	スクリュー 4 x14 , 10pcs.
20	クレビスノズル
21	フィルタインジケーター
22	リテーニングリング (10P)
23	リセステグリップ
24	コネクションアダプター
25	カグヨウノズル
26	アンチスタティックワイヤー
27	キャリーハンドル
28	エキゾーストフィルターホルダー
29	パックカバー-CPL SVL
30	エキゾーストフィルター HEPA
30A	エキゾーストフィルター STD
31	マイクロハイジーンフィルター
32	ロッキングラッチカバー
33	ケーブルフック SVL
34	アタッチメントクリップ SVL

本体側パーツリスト（12・14・18共通）



図番	品番	品名	備考
1	50102JA	ダストバッグハウジング CPL.	
2	50145JA	ハンドルチューブ（チューブカバー付）	
3	RU0406	スクリューM4×10K, 10PCS	タッピングスクリュー 10本入り
4	50147ER	クランプ	STS4×16-T20 10個入
5	50153HGER	ハンドル CPL.	
6	0104ER	スクリューC3.9×25	10本入り
7	50200HG	ダストバッグハウジング SVL	
8	50165HG	エクステンションチューブ	
9	50105HG	コネクションチューブ	
10	0107ER	スクリューC2.9×13, 10PCS	10本入り
11	501806	ケーブル オレンジ 13M SVL	スイングバックライト専用電源ケーブル
12	50118HG	DBハウジング バンパーベース	
13	5040SB	ホースASSY SVL	
14	50205ER	フィルターセイフティキャッチ CPL	
15	501220R	ダストバッグレバー	
16	50123ER	アクスル	
17	50124ER	リターンスプリング	
18	RU0091	紙パック（10P）	10枚入り
19	RU01036ER	スクリュー4×14, 10PCS	10本入り
20	RU0085	クレビスノズル	
21	50209ER	フィルタインジケータ	
22	5424GS	リテーニングリング（10P）	10個入り
23	50130HG	リセストグリップ	
24	50132HG	コネクションアダプター	
25	1491JE	家具用ノズル	
26	50142ER	アンチステアティックワイヤー	
27	50143HGER	キャリーハンドル	
28	502160R	エキゾーストフィルターホルダー	
29	50215JA	バックカバーCPL SVL	
30	50169N	エキゾーストフィルター HEPA	紙パック20枚交換都度が交換の目安
30A	50170JE	エキゾーストフィルター STD	紙パック20枚交換都度が交換の目安
31	5036	マイクロハイジーンフィルター	紙パック20枚交換都度が交換の目安
32	50221HGER	ロッキングラッチカバー	
33	50220HGER	ケーブルフック SVL	
34	1823HG	アタッチメントグリップ SVL	

部品番号・部品名・仕様は予告なしに変更する場合がございます。

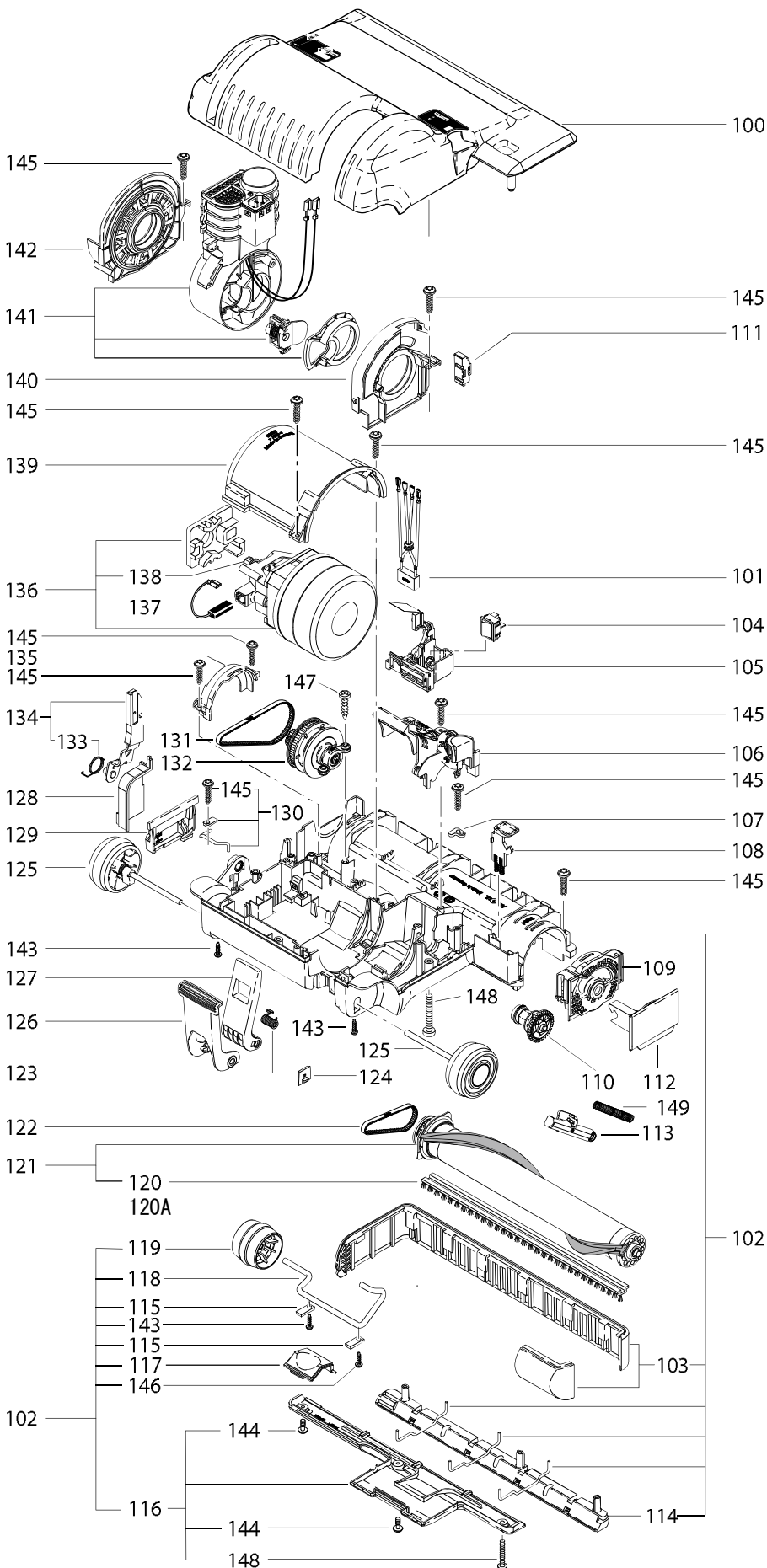


Pos.	品名
100	パワーヘッドカバー SVL12
101	セッテッサーキット SVL
102	シャーシ SVL12
103	バンパーラバー SVL12
104	スイッチA'ssy SVL
105	スイッチングユニット SVL
106	エアチャンエルカバー SVL
107	クランプ
108	ブラシローラーリリース SVL12
109	ベアリングブロック R.H.
110	ポジションカム SVL
111	スラストメンバー
112	ブラシストリップカバー SVL
113	スラストメンバー
114	フロントボトムプレート SVL12
115	アクセルクランプ
116	リアボトムプレート SVL12
117	アクセストア
118	パイルアジャストメントアクセル
119	パイルアジャストホイール SVL
120	ブラシストリップ STD(クロ) 12
121	ブラシローラー SVL12
122	ベルト 219 3M HTDII-6
123	スプリング
124	ラビングプレート
125	ホイール SVL
126	フットペダル
127	キャッチペダル
128	カバーリングキャップ SVL
129	パワースイッチボタン SVL
130	スイッチロッド SVL
131	ベルト 312 3M HTDII-6
132	センサー SVL12/14
133	サポートスプリング
134	サポートレバースプリング SVL
135	ベアリングブロック L.H.
136	モーター 100V
137	カーボンブラシ 100V
138	センサープーリー SVL
139	モーターカバー SVL
140	スイベルネックサポートRH
141	スイベルネックCPL2ワイヤ
142	スイベルネックサポートLH
143	スクリュー F 3, 9x13
144	スクリュー M4x12 Z 1
145	スクリュー STS 4x16-T20
146	スクリュー AM4 x 16
147	スクリュー C 3, 9x25
148	スクリュー AM4 x 30
149	スクリュー 4x10
150	スプリング

スイングバックライト12 パワーヘッドパーツリスト

図番	品番	品名	備考
100	50401DBJA	パワーヘッドカバー SVL12	専用品
101	1013ER	セプレッサーキット SVL	
102	50414HGER	シャーシ SVL12	専用品
103	50313HG	バンパーラバー SVL12	専用品
104	05111/1ER	スイッチASSY SVL	
105	50449ER	スイッチングユニット SVL	
106	50308ER	エアチャンネルカバー SVL	
107	2856	クランプ	
108	50403HGER	ブラシローラーリリース SVL12	専用品
109	50356HG	ベアリングブロック RH	
110	50367HG	ポジションカム SVL	
111	RU2833	スラストメンバー	
112	50352HG	ブラシストリップカバー SVL	
113	2834	スラストメンバー	
114	50404HGER	フロントボトムプレート SVL12	専用品
115	2849	アクスルクランプ	
116	50310HGER	リアボトムプレート SVL12	専用品
117	28680R	アクセスドア	
118	2861	パイルアジャストメントアクスル	
119	5174HG	パイルアジャストメントホイール SVL	
120	50415	ブラシストリップSTD (クロ) 12	専用品 残5mmが交換の目安
121	50470ER	ブラシローラー SVL12	専用品
122	5110	ベルト (センサー×ブラシ)	219 3M HTD11-6
123	50332ER	スプリング	
124	2869HG	ラビングプレート	
125	50348HGER	ホイール SVL	
126	503300R	フットペダル	
127	50331HG	キャッチペダル	
128	50334SW	カバーリングキャップ SVL	
129	503060R	パワースイッチボタン SVL	
130	50371ER	スイッチロッド SVL	
131	5379	ベルト (モーター×センサー)	312 3M HTD11-6
132	50445ER	センサー SVL12/14	
133	5107-1	サポートスプリング	
134	50438HGER	サポートレバースプリング SVL	
135	50355HG	ベアリングブロック LH	
136	50491ER	モーター 100V	
137	RU0109	カーボンブラシ 100V	
138	5117/1	センサープーリー SVL	
139	50441ER	モーターカバー SVL	
140	50440ER	スイベルネックサポート RH	
141	50448HG	スイベルネック CPL 2ワイヤ	配線付き
142	50439ER	スイベルネックサポート LH	
143	RU0047	スクリュー F3.9×13 10PCS	10本入り
144	RU0197ER	スクリュー M4×12 Z1 10PCS	10本入り
145	RU0401	スクリュー STS4×16-T20 10PCS	10本入り
146	01010ER	スクリュー AM4×16 10PCS	10本入り
147	0104ER	スクリュー C3.9×25 10PCS	10本入り
148	RU0176ER	スクリュー AM4×30 10PCS	10本入り
149	01042ER	スクリュー 4×10 10PCS	10本入り
150	2867	スプリング	

部品番号・部品名・仕様は予告なしに変更する場合がございます。

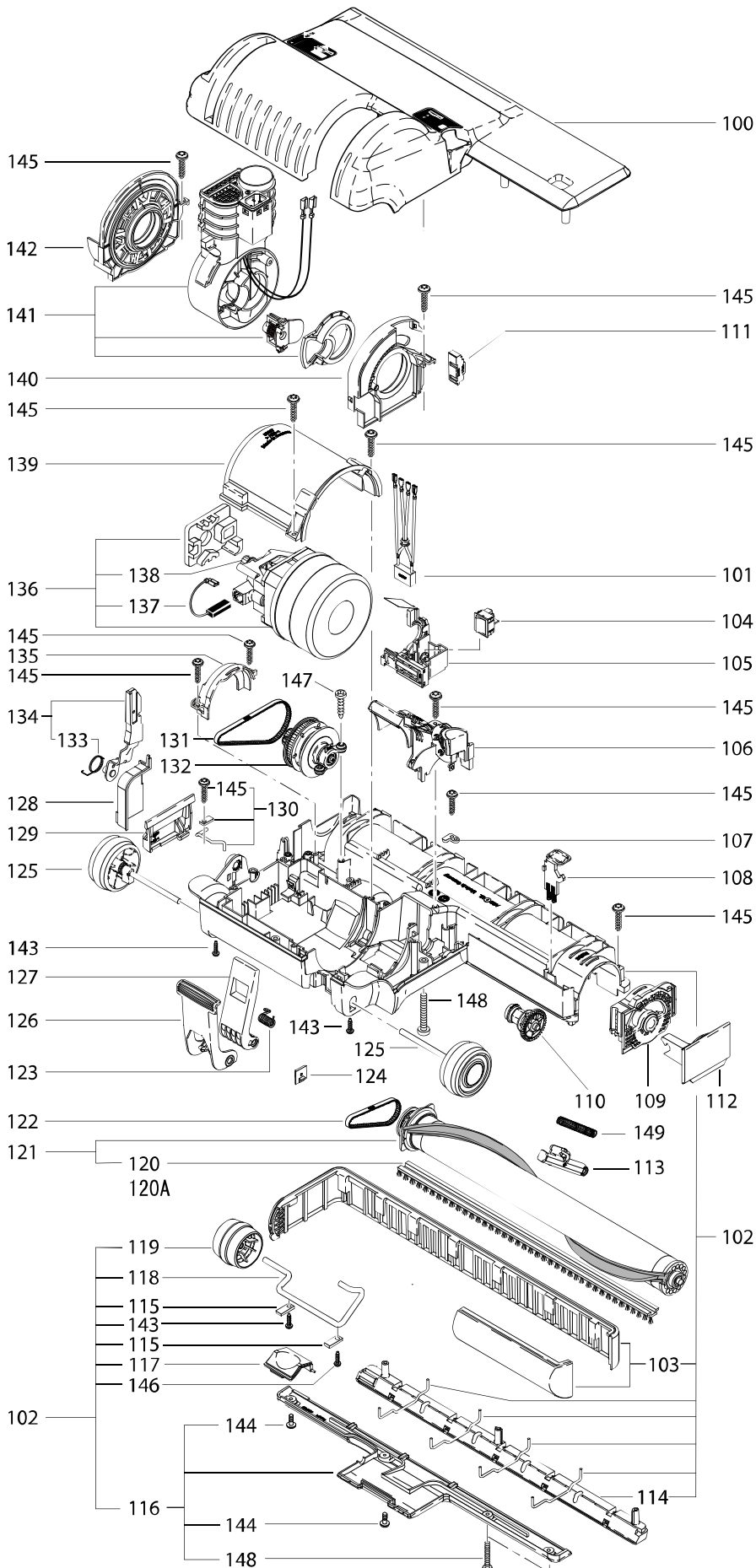


Pos.	品名
100	パワーヘッドカバー SVL14
101	セッティングキット SVL
102	シャーシ SVL14
103	バンパーラバー SVL14
104	スイッチAssy SVL
105	スイッチングユニット SVL
106	エアチャンセルカバー SVL
107	クランプ
108	ブラシローラーリリース SVL14/18
109	ベアリングブロック R. H.
110	ポジションカム SVL
111	スラストメンバー
112	ブラストリップカバー SVL
113	スラストメンバー
114	フロントボトムプレート SVL14
115	アクセルクランプ
116	リアボトムプレート SVL14
117	アクセストア
118	パイルアシヤストメントアクセル
119	パイルアシヤストホイール SVL
120	ブラストリップ STD (クロ) 14
120A	ブラストリップ HARD (アカ) 14
121	ブラシローラー SVL14
122	ベルト 219 3M HTDII-6
123	スプリング
124	ラビングプレート
125	ホイール SVL
126	フットペダル
127	キャッチペダル
128	カバーリングキャップ SVL
129	パワースイッチボタン SVL
130	スイッチロッド SVL
131	ベルト 312 3M HTDII-6
132	センサー SVL12/14
133	サポートスプリング
134	サポートレバースプリング SVL
135	ベアリングブロック L. H.
136	モーター 100V
137	カーボンブラシ 100V
138	センサープーリー SVL
139	モーターカバー SVL
140	スイベルネックサポートRH
141	スイベルネックCPL2ワイヤ
142	スイベルネックサポートLH
143	スクリュー F 3, 9x13
144	スクリュー M4x12 Z 1
145	スクリュー STS 4x16-T20
146	スクリュー AM4 x 16
147	スクリュー C 3, 9x25
148	スクリュー AM4 x 30
149	スクリュー 4x10
150	スプリング

スイングバックライト14 パワーヘッドパーツリスト

図番	品番	品名	備考
100	50431DBJA	パワーヘッドカバー SVL14	専用品
101	1013ER	セプレッサーキット SVL	
102	50444HGER	シャーシ SVL14	専用品
103	50314HG	バンパーラバー SVL14	専用品
104	05111/1ER	スイッチASSY SVL	
105	50449ER	スイッチングユニット SVL	
106	50308ER	エアチャンネルカバー SVL	
107	2856	クランプ	
108	50433HGER	ブラシローラーリリース SVL14/18	
109	50356HG	ベアリングブロック RH	
110	50367HG	ポジションカム SVL	
111	RU2833	スラストメンバー	
112	50352HG	ブラシストリップカバー SVL	
113	2834	スラストメンバー	
114	50434HGER	フロントボトムプレート SVL14	専用品
115	2849	アクスルクランプ	
116	50311HGER	リアボトムプレート SVL14	専用品
117	28680R	アクセスドア	
118	2861	パイルアジャストメントアクスル	
119	5174HG	パイルアジャストメントホイール SVL	
120	RU0071	ブラシストリップSTD (クロ) 14	専用品 残5mmが交換の目安
120A	RU0071H	ブラシストリップHARD (アカ) 14	専用品 残5mmが交換の目安
121	50471ER	ブラシローラー SVL14	専用品
122	5110	ベルト (センサー×ブラシ)	219 3M HTD11-6
123	50332ER	スプリング	
124	2869HG	ラビングプレート	
125	50348HGER	ホイール SVL	
126	503300R	フットペダル	
127	50331HG	キャッチペダル	
128	50334SW	カバーリングキャップ SVL	
129	503060R	パワースイッチボタン SVL	
130	50371ER	スイッチロッド SVL	
131	5379	ベルト (モーター×センサー)	312 3M HTD11-6
132	50445ER	センサー SVL12/14	
133	5107-1	サポートスプリング	
134	50438HGER	サポートレバースプリング SVL	
135	50355HG	ベアリングブロック LH	
136	50491ER	モーター 100V	
137	RU0109	カーボンブラシ 100V	
138	5117/1	センサーブリー SVL	
139	50441ER	モーターカバー SVL	
140	50440ER	スイベルネックサポート RH	
141	50448HG	スイベルネック CPL 2ワイヤ	配線付き
142	50439ER	スイベルネックサポート LH	
143	RU0047	スクリュー F3.9×13 10PCS	10本入り
144	RU0197ER	スクリュー M4×12 Z1 10PCS	10本入り
145	RU0401	スクリュー STS4×16-T20 10PCS	10本入り
146	01010ER	スクリュー AM4×16 10PCS	10本入り
147	0104ER	スクリュー C3.9×25 10PCS	10本入り
148	RU0176ER	スクリュー AM4×30 10PCS	10本入り
149	01042ER	スクリュー 4×10 10PCS	10本入り
150	2867	スプリング	

部品番号・部品名・仕様は予告なしに変更する場合がございます。



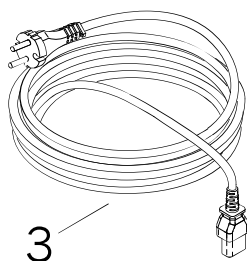
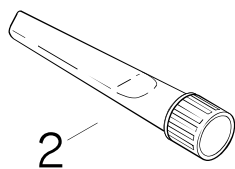
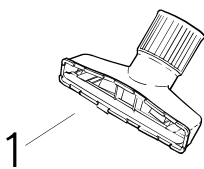
Pos.	品名
100	パワーヘッドカバー SVL18
101	セッティングキット SVL
102	シャーシ SVL18
103	バンパーラバー SVL18
104	スイッチAssy SVL
105	スイッチングユニット SVL
106	エアチャンセルカバー SVL
107	クランプ
108	ブラシローラーリリース SVL14/18
109	ベアリングブロック R. H.
110	ポジションカム SVL
111	スラストメンバー
112	ブラストリップカバー SVL
113	スラストメンバー
114	フロントボトムプレート SVL18
115	アクセルクランプ
116	リアボトムプレート SVL18
117	アクセストア
118	パイルアシヤストメントアクセル
119	パイルアシヤストホイール SVL
120	ブラストリップ STD (クロ) 18
120A	ブラストリップ HARD (アカ) 18
121	ブラシローラー SVL18
122	ベルト 219 3M HTDII-6
123	スプリング
124	ラビングプレート
125	ホイール SVL
126	フットペダル
127	キャッチペダル
128	カバーリングキャップ SVL
129	パワースイッチボタン SVL
130	スイッチロッド SVL
131	ベルト 312 3M HTDII-6
132	センサー SVL18
133	サポートスプリング
134	サポートレバースプリング SVL
135	ベアリングブロック L. H.
136	モーター 100V
137	カーボンブラシ 100V
138	センサープーリー SVL
139	モーターカバー SVL
140	スイベルネックサポートRH
141	スイベルネックCPL2ワイヤ
142	スイベルネックサポートLH
143	スクリュー F 3, 9x13
144	スクリュー M4x12 Z 1
145	スクリュー STS 4x16-T20
146	スクリュー AM4 x 16
147	スクリュー C 3, 9x25
148	スクリュー AM4 x 30
149	スクリュー 4x10
150	スプリング

スイングバックライト18 パワーヘッドパーツリスト

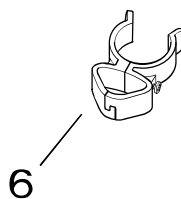
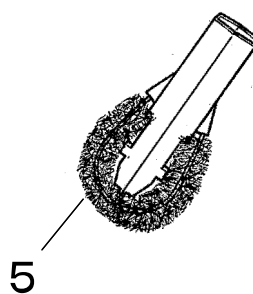
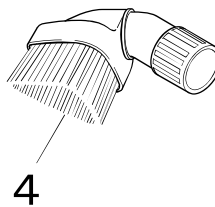
図番	品番	品名	備考
100	50461DBJA	パワーヘッドカバー SVL18	専用品
101	1013ER	セブレッサーキット SVL	
102	50464HGER	シャーシ SVL18	専用品
103	50315HG	バンパーラバー SVL18	専用品
104	05111/1ER	スイッチASSY SVL	
105	50449ER	スイッチングユニット SVL	
106	50308ER	エアチャンネルカバー SVL	
107	2856	クランプ	
108	50433HGER	ブラシローラーリリース SVL14/18	
109	50356HG	ベアリングブロック RH	
110	50367HG	ポジションカム SVL	
111	RU2833	スラストメンバー	
112	50352HG	ブラシストリップカバー SVL	
113	2834	スラストメンバー	
114	50463HGER	フロントボトムプレート SVL18	専用品
115	2849	アクスルクランプ	
116	50312HGER	リアボトムプレート SVL18	専用品
117	28680R	アクセスドア	
118	2861	パイルアジャストメントアクスル	
119	5174HG	パイルアジャストメントホイール SVL	
120	RU0104	ブラシストリップSTD (クロ) 18	専用品 残5mmが交換の目安
120A	RU0104H	ブラシストリップHARD (アカ) 18	専用品 残5mmが交換の目安
121	50472ER	ブラシローラー SVL18	専用品
122	5110	ベルト (センサー×ブラシ)	219 3M HTDII-6
123	50332ER	スプリング	
124	2869HG	ラビングプレート	
125	50348HGER	ホイール SVL	
126	503300R	フットペダル	
127	50331HG	キャッチペダル	
128	50334SW	カバーリングキャップ SVL	
129	503060R	パワースイッチボタン SVL	
130	50371ER	スイッチロッド SVL	
131	5379	ベルト (モーター×センサー)	312 3M HTDII-6
132	50445/1ER	センサー SVL18	専用品
133	5107-1	サポートスプリング	
134	50438HGER	サポートレバースプリング SVL	
135	50355HG	ベアリングブロック LH	
136	50491ER	モーター 100V	
137	RU0109	カーボンブラシ 100V	
138	5117/1	センサープーリー SVL	
139	50441ER	モーターカバー SVL	
140	50440ER	スイベルネックサポート RH	
141	50448HG	スイベルネック CPL 2ワイヤ	配線付き
142	50439ER	スイベルネックサポート LH	
143	RU0047	スクリュー F3.9×13 10PCS	10本入り
144	RU0197ER	スクリュー M4×12 Z1 10PCS	10本入り
145	RU0401	スクリュー STS4×16-T20 10PCS	10本入り
146	01010ER	スクリュー AM4×16 10PCS	10本入り
147	0104ER	スクリュー C3.9×25 10PCS	10本入り
148	RU0176ER	スクリュー AM4×30 10PCS	10本入り
149	01042ER	スクリュー 4×10 10PCS	10本入り
150	2867	スプリング	

部品番号・部品名・仕様は予告なしに変更する場合がございます。

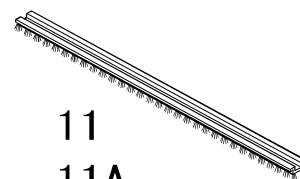
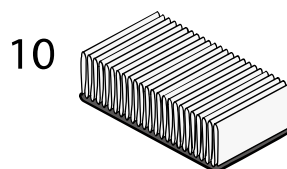
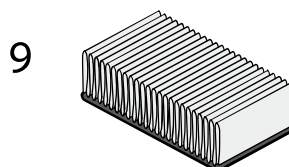
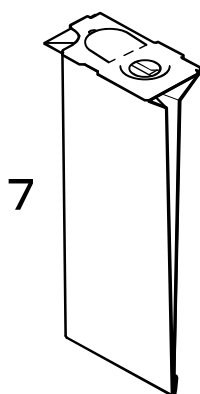
標準付属品



オプションアタッチメント



消耗品



11A
11B
11C
11D

標準付属品

図番	品番	品名	備考
1	1491JE	家具用ノズル	
2	RU0085	クレビスノズル	
3	501806	ケーブル オレンジ 13M SVL	スイングバックライト専用電源ケーブル

オプションアタッチメント

図番	品番	品名	備考
4	RU0507	ダustingブラシ	
5	RU0090	ラジエーターブラシ	
6	RU0084	クランプ	

消耗品

図番	品番	品名	備考
7	RU0091	紙パック	10枚入り
8	5036	マイクロハイジーンフィルター	紙パック20枚交換都度が交換の目安
9	50169N	エキゾーストフィルター HEPA	紙パック20枚交換都度が交換の目安
10	50170JE	エキゾーストフィルター STD	紙パック20枚交換都度が交換の目安
11	50415	ブラシストリップSTD (クロ) 12	毛色 黒 毛足長10mm 残5mmが交換の目安
11A	RU0071	ブラシストリップSTD (クロ) 14	毛色 黒 毛足長10mm 残5mmが交換の目安
11B	RU0071H	ブラシストリップHARD (アカ) 14	毛色 赤 毛足長10mm 残5mmが交換の目安
11C	RU0104	ブラシストリップSTD (クロ) 18	毛色 黒 毛足長10mm 残5mmが交換の目安
11D	RU0104H	ブラシストリップHARD (アカ) 18	毛色 赤 毛足長10mm 残5mmが交換の目安

部品番号・部品名・仕様は予告なしに変更する場合がございます。

仕様

電源	AC100V 50/60Hz
バキュームモーター	1100W
吸引	225mbar
風量	毎秒50ℓ
紙パック	3層式 5ℓ
清掃幅	300mm (スイングバックライト12) 360mm (スイングバックライト14) 460mm (スイングバックライト18)
ブラシ	交換可能タイプ
ブラシ駆動	ノンスリップドライブベルト 過負荷防止機能付き
電源ケーブル	スイングバックライト専用品 12m
重量	8.2kg (スイングバックライト12) 8.3kg (スイングバックライト14) 8.7kg (スイングバックライト18)
保護	二重絶縁構造
運転音 (音圧)	76db (A)

SwingVac Light にはリサイクル資源として再利用価値のある原材料や、廃棄処理法が定めた処理が必要な材質が使用されています。長年ご使用いただきました機械を廃棄する場合には、適切な廃棄物処理業者に廃棄処理を委託してください。





株式会社リンレイ 業務製品事業部

東京支店 TEL 03 (3543) 2281
名古屋支店 TEL 052 (581) 8241
札幌営業所 TEL 011 (521) 5271
広島営業所 TEL 082 (232) 2333
マシンールセンター TEL 03 (5847) 1130

大阪支店 TEL 06 (6394) 4571
福岡支店 TEL 092 (883) 7000
仙台営業所 TEL 022 (223) 6868
高松営業所 TEL 087 (834) 2738