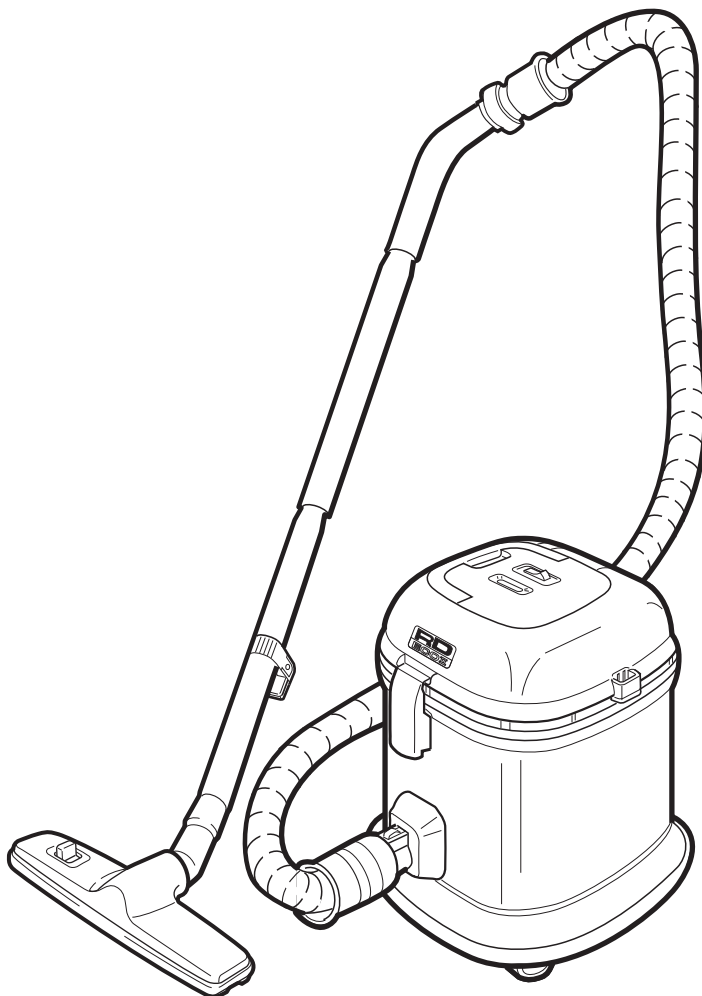


# 業務用ドライバキューム(ポット型)

## 品番 RD-ECOⅡR

### 取扱説明書

お買い上げありがとうございました。この「取扱説明書」をよくお読みいただき、正しくお使いください。とくに「安全上のご注意」は必ずお読みください。この商品には、「保証書」がついております。保証書はお買い上げの販売店から必ずお受け取りのうえ、大切に保管してください。



## もくじ (ページ)

安全上のご注意	1~2
各部のなまえとはたらき	3~4
お願い	5
紙パックの使いかた	6
布バッグ (別売品)	7
お手入れのしかた	8
本体の運転の自動停止について	8
故障かな?と思ったら	8
アフターサービスについて	9
仕様	9

# 安全上のご注意

※ ご使用の前に、この「安全上のご注意」をよくお読みの上、正しくお使いください。

※ ここに示した注意事項は、製品を安全に正しくお使い頂き、あなたや他の人々への危害や損害を未然に防止するためのものです。また注意事項は、危害や損害の大きさと切迫の程度を明示するために、誤った取扱いをすると生じることが想定される内容を、「警告」、「注意」に区分しています。いずれも安全に関する重要な内容ですので、必ず守ってください。

警告：人が死亡または重傷を負う可能性が想定される内容。

注意：人が傷害を負う可能性及び物的損害のみの発生が想定される内容。

## 警告



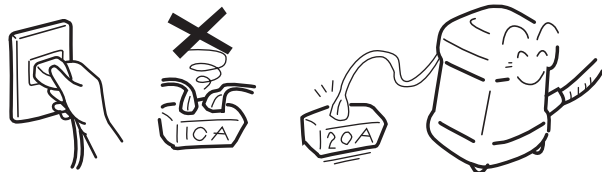
分解禁止

改造はしないでください。修理技術者以外の方は、分解したり修理をしないでください。火災・感電・ケガの原因となります。修理はお買い上げの販売店にご相談ください。



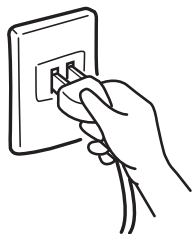
強制

定格15A以上のコンセントを単独で使用し、電源プラグはしっかりと根元まで差し込んでください。他の器具と併用すると分岐コンセント部が異常発熱して発火することがあります。差し込みが不十分だと感電や発火の原因となります。



プラグを抜く

お手入れの際は必ず電源プラグをコンセントから抜いてください。ぬれた手で抜き差しをしないでください。感電やケガをすることがあります。



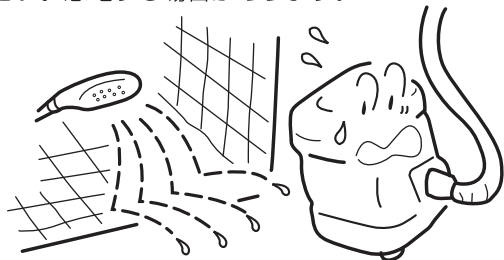
禁止

灯油、ガソリン、トナー、タバコの吸い殻などの可燃物、くぎなどの突起物、薬品、洗剤、水などの水分などを吸わせないでください。また、これらのものが機体（コード含）にかからないようにしてください。火災の原因となります。



水場での使用禁止

水洗いや風呂場での使用は絶対にしないでください。感電する場合があります。



禁止

コードや電源プラグが傷んだり、コンセントの差込みがゆるいときは使用しないでください。感電・ショート・発火の原因となります。



禁止

コードを傷付けたり、破損したり、加工したり、無理に曲げたり、引張ったり、ねじったりしないでください。また、重いものを載せたり、挟み込んだりしないでください。たばねた状態、リール状に巻いた状態で使用しないでください。コードが破損し、火災・感電の原因となります。




強制


電源は交流100V専用コンセントを使用してください。火災・感電の原因となります。



## 絵表示の例

 △ 記号は、警告・注意を促す内容があることを告げるものです。図の中に具体的な注意内容(左図の場合は感電注意)が描かれています。

 ⊘ 記号は、禁止の行為であることを告げるものです。図の中や近傍に具体的な禁止内容(左図の場合は分解禁止)が描かれています。

 ● 記号は、行為を強制したり指示したりする内容を告げるものです。図の中に具体的な指示内容(左図の場合は電源プラグをコンセントから抜いてください)が描かれています。

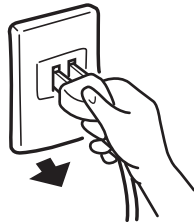
※ お読みになった後は、お使いになる方がいつでも見られるところに必ず保管してください。

# 注意



強制

電源プラグを抜くときは、コードを持たずに必ず先端の電源プラグを持って引き抜いてください。感電やショートして発火することがあります。



禁止

排気口はふさがらないでください。火災の原因になります。



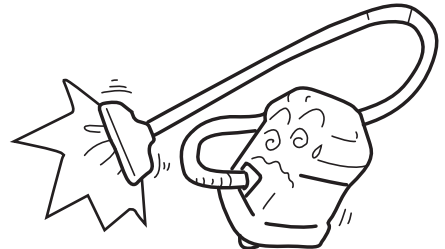
禁止

引火性のもの(ガソリン、ベンジン、シンナー)の近くで使用しないでください。爆発や火災の原因になります。



禁止

吸込口をふさいで長時間運転しないでください。過熱による本体の変形・発火の原因になります。



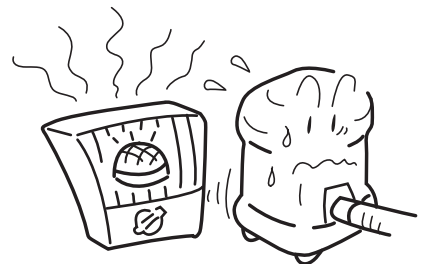
プラグを抜く

使用時以外は、電源プラグをコンセントから抜いてください。ケガややけど、絶縁劣化による感電・漏電火災の原因になります。



火気禁止

火気に近づけないでください。本体の変形によるショート・発火の原因になります。



禁止

サウナの中など温度や湿度の高い所では使用しないでください。感電や発火の原因となります。



禁止

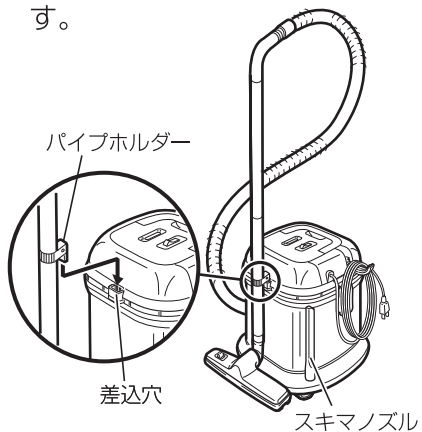
電源プラグの刃が著しく変色したり、曲がったりしているものや、コンセントの挿入口近傍が焦げたりしている場合は使用しないでください。また、電源プラグやコンセントにほこりなどの異物が付着している状態で使用しないでください。

発煙や発火の原因となります。

# 各部のなまえとはたらき (お掃除されるときは下図)

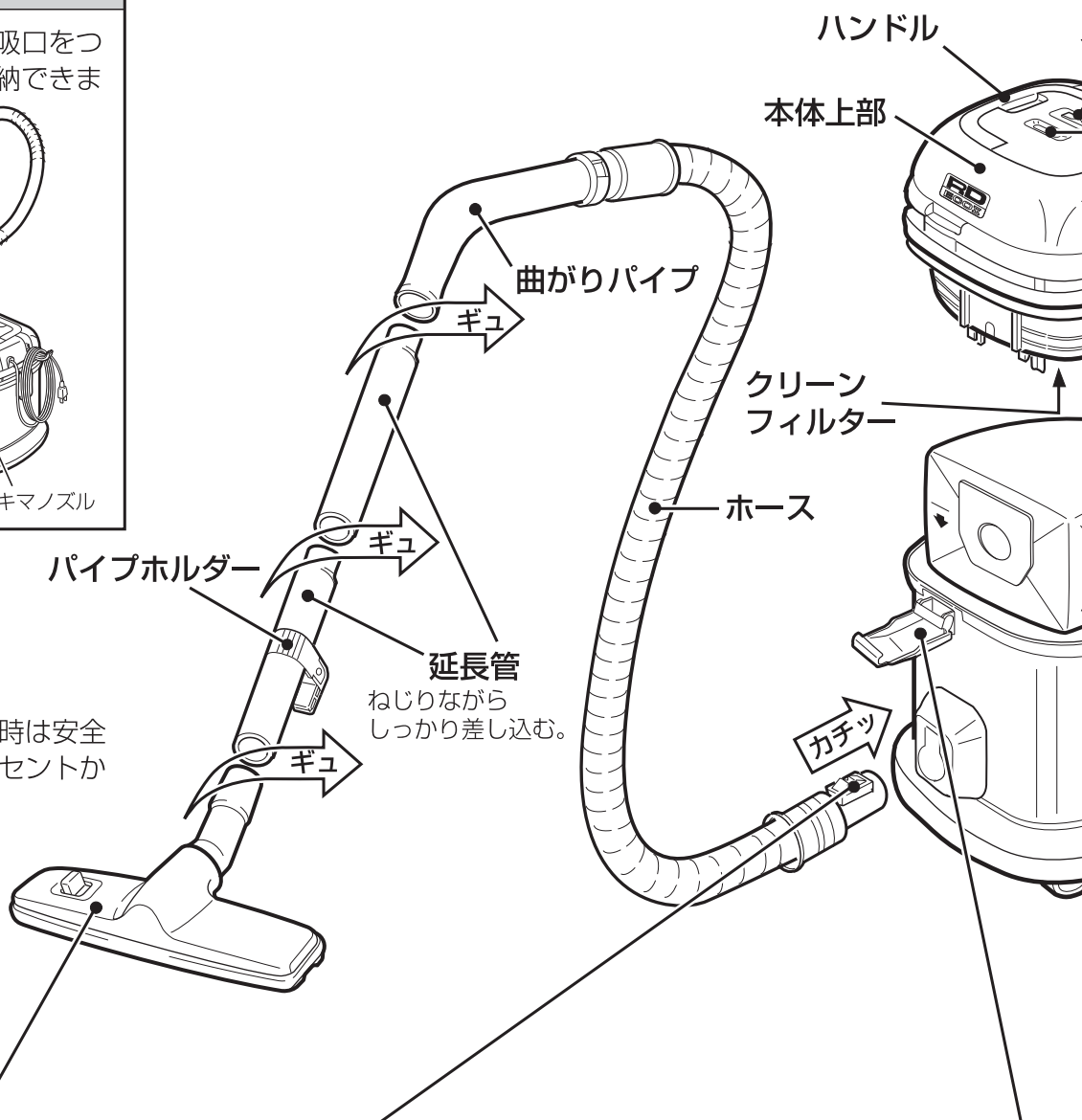
## 部品スタンド

- ホース、延長管、床用吸口をつけたまま図のように収納できます。



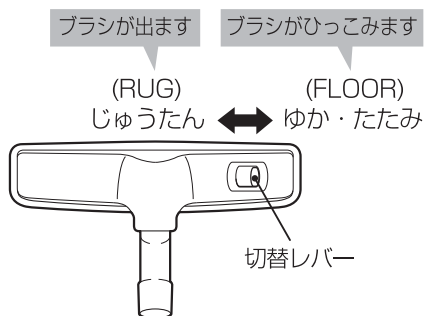
## ご注意

- 長時間で使用にならない時は安全のため電源プラグをコンセントから抜いてください。



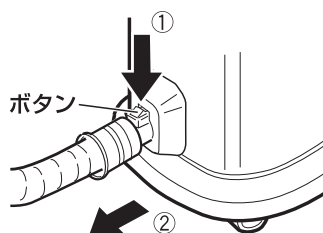
## 床用吸口

- 床の種類に合わせてレバーを切り替えてください。



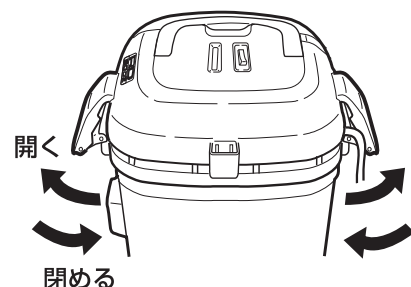
## ホース脱着ボタン

- ホースをはずすときは、ボタンを確実に押した状態で抜いてください。

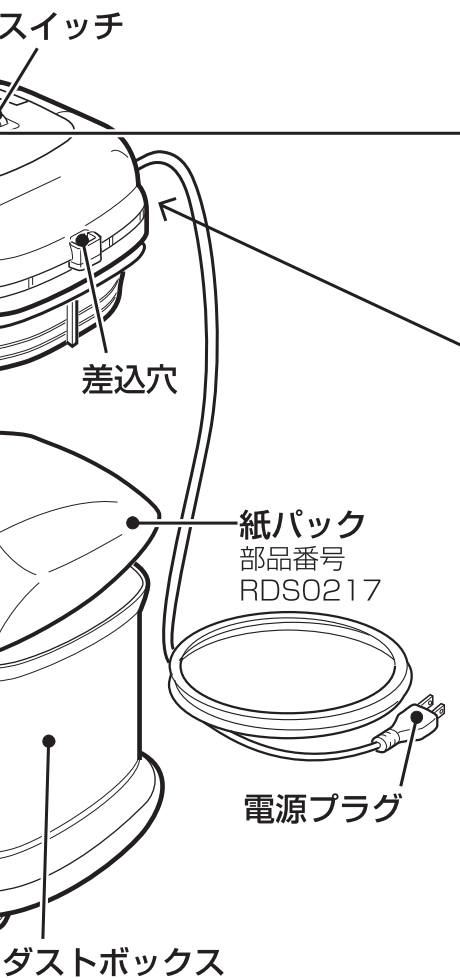


## クランプ

- クランプの下側を開いてはずします。取り付ける場合は、本体上部のコードをホース差込口と反対の向きに合わせて、クランプを閉めてください。



のように組み立ててください。)

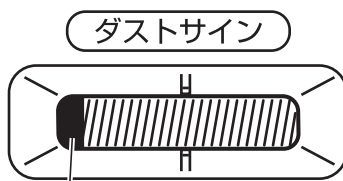


## ダストサイン

- ごみのたまりを知らせます。ダストサインが中央に移動したら紙パックの交換または布バッグのごみを捨ててください。

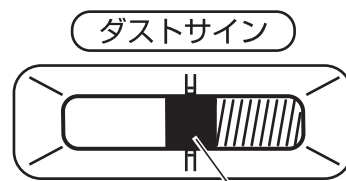
### (確認するときの要領)

- 床用吸口は床面から浮かせて
- スキマノズルははずして



ダストサイン

つづけてご使用ください。



ダストサイン

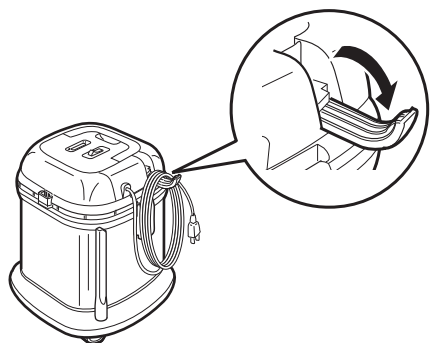
ごみを捨ててください。

### ご注意

- じゅうたんの毛などを多く吸い込んだときは、紙パックまたは布バッグがいっぱいになっても、ダストサインが中央に移動しない場合があります。
- 砂や土ぼこりを多く吸い込んだときは、紙パックまたは布バッグがいっぱいにならなくても、ダストサインが中央に移動することがあります。
- スキマノズルを使うと、ダストサインが中央に移動することがありますが異常ではありません。

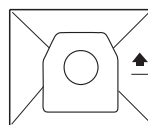
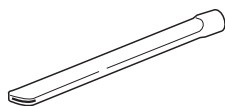
## コードフック

- コードフックを起こし、コードを引っかけます。



## 付 属 品

- 床用吸口(1個)
- 延長管(2本)
- ホース(1本)
- スキマノズル(1個)
- 紙パック(本体装着)



## 消 耗 品

交換用 「紙パック」 10枚入  
部品番号 RDS0217

お買い上げの販売店にお問い合わせください。

# お願い

- お掃除以外の目的にはご使用にならないでください。
- ご使用後電源プラグは、安全のため、コンセントから抜いておいてください。

## 次のようなものは絶対に吸わせないで

- 感電、火災、故障の原因になります。

アルミニウム・マグネシウム・チタン・亜鉛などの爆発性粉じん

ガソリン・シンナー・ベンジン・灯油・塗料・トナーなどの引火性のものや、水・油・薬品などの液体

たばこの吸いから・灰などの高温のものや、高速切断機・グラインダー・溶接機などから発生する火花を含む粉じん

石こう・セメントなどのような微粉じん  
くぎやがびょうなどの突起物



## 次のような所では使用しないで

- 引火、爆発の恐れがあります。

引火性・爆発性・腐食性物質の霧・煙(ヒューム) ガスが滞留している所

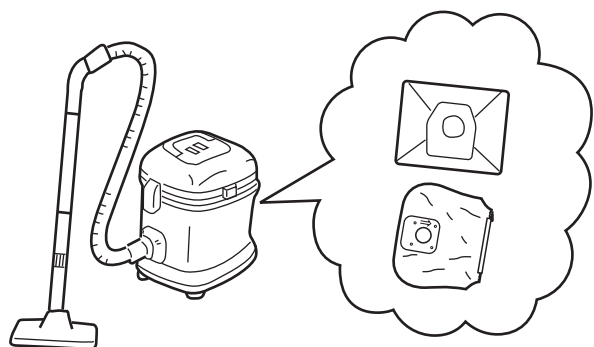
- 故障の原因になります。

屋外や水のかかる所

温度や湿度の高い場所

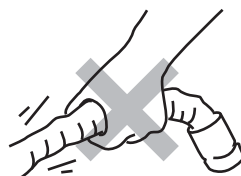
## 紙パックまたは布バッグは忘れずに

- ごみがモーターに入り故障の原因になります。



## ホースの取り扱いはていねいに

- 変形や破損の原因になります。



引っばる



ふむ

# 紙パックの使いかた

- 紙パックを使ってお掃除しますと、衛生的で簡単にごみ捨てができます。

## ごみの捨てかた

■スイッチを切り、電源プラグを抜いてください。

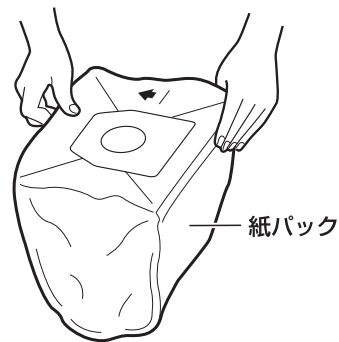
1 本体上部を取りはずす



2 紙パックをフックから取りはずす

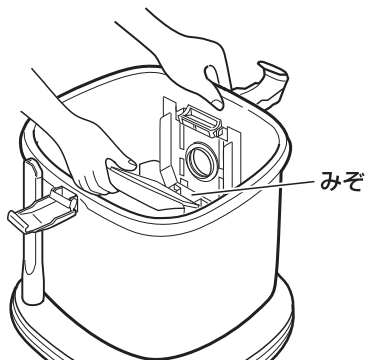


3 紙パックを捨てる

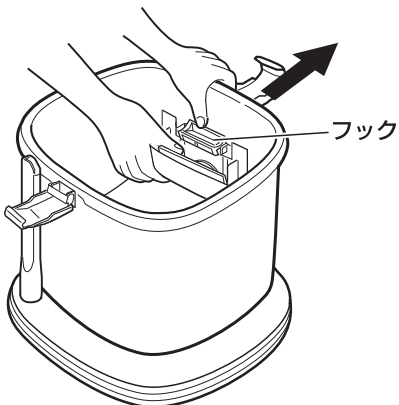


## 取り付けかた

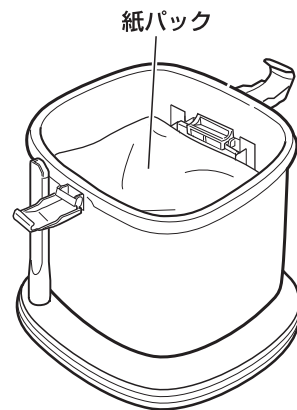
1 紙パックの矢印の方向に台紙の下側をみぞに差し込む



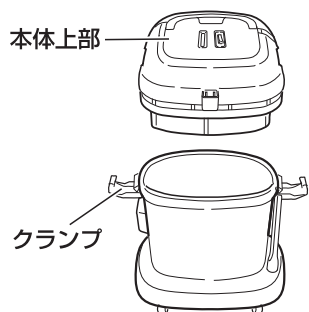
2 台紙の上側を確実にフックにかける



3 紙パックをひろげる



4 もとのように本体上部を取り付ける



### ご注意

- 破れた紙パックや繰り返しのご使用はおやめください。
- 紙パックが正しく取り付けいていないときは、本体上部が閉まりません。

### 紙パックのお求めは

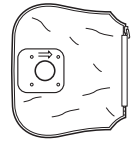
- 紙パックはお買い上げの販売店でお買い求めください。  
RD用紙パック 10枚入  
部品番号 RDS0217

# 布バッグ (別売品)

- 紙パックのかわりに別売の布バッグが使えます。
- 布バッグはお手入れすれば繰り返し使えます。

## 布バッグのお求めは

- 布バッグはお買い上げの販売店でお買い求めください。
- 部品番号 RDR1218



## ごみの捨てかた

■スイッチを切り、電源プラグを抜いてください。

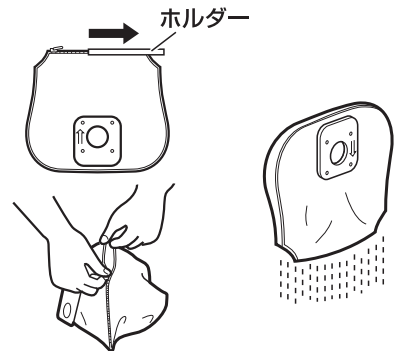
1 本体上部を取りはずす



2 布バッグをフックから取りはずす

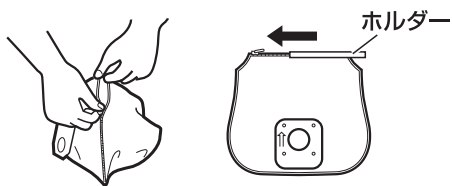


3 ホルダーをはずし、ファスナーをあけて、ごみを捨てる

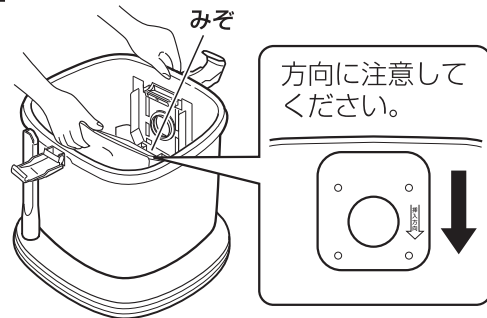


## 取り付けかた

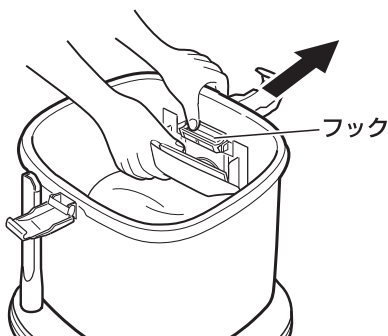
1 ファスナーを閉め、ホルダーを取り付ける  
(ファスナーは最後まで確実に閉めてください。)



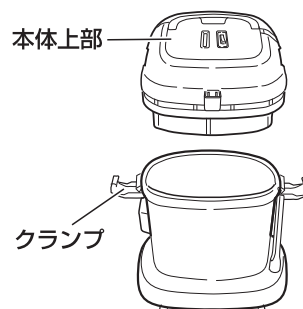
2 布バッグの取付板をみぞに差し込む



3 取付板の上側を確実にフックにかける



4 もとのように本体上部を取り付ける



### ご注意

- 布バッグが正しく取り付けいていないときは、本体上部が閉まりません。



# お手入れのしかた

- 本体上部に水をかけないでください。感電や故障の原因になります。
- お手入れの前には、必ずスイッチを切り、電源プラグを抜いてください。

## クリーンフィルター

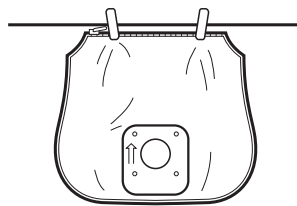
1. 取り付けネジを2本はずしてクリーンフィルターをはずします。
2. クリーンフィルターを水洗いします。
3. 日なたで完全に乾かした後、取り付けます。

## 布 バッグ (別売品)

1 水洗いします



2 日なたで完全に乾かします



- ご注意** ● 布バッグを洗濯機で洗ったり、ドライヤーの熱風などで乾かさないでください。破れや変形の原因になります。

# 本体の運転の自動停止について

ごみづまり状態で、連続運転などの異常な使用をされたときは、モーターを保護するために、保護装置が働き、本体の運転を自動的に停止させます。

運転が停止したら、電源プラグをコンセントから抜いて紙パックの交換または布バッグのごみをすてるか、ホースなどにつまったごみを取り除いてください。約1時間後、再びご使用になれます。

# 故障かな？と思ったら

- 次の点検をしていただき、それでもなお異常があるときは事故防止のため使用を中止し、電源プラグをコンセントから抜いて、お買い上げの販売店にご相談ください。
- 修理を依頼されるときは、お買い上げの販売店までご連絡ください。
- ご自身での修理は危険ですからおやめください。

症 状	調 べ る と こ ろ	直 し か た
モーターが回らない	● 電源プラグがコンセントにしっかりと差し込まれていますか。	● 電源プラグをしっかり差し込みなおしてください。
吸込力が弱い	● 紙パックまたは布バッグがごみでいっぱいになっていませんか。 ● 布バッグが汚れていませんか。 ● ホースや床用吸口にごみがつまっていますか。	● 紙パックの交換または布バッグのごみを捨ててください。 ● お手入れをしてください。 ● つまっているごみを取り除いてください。

# アフターサービスについて

## 保証書

- この商品には保証書を別途添付しております。
- 保証書は販売店でお渡しいたしますから所定の事項の記入及び記載内容をご確認いただき大切に保管してください。

## 補修用性能部品の保有期間

- 掃除機の補修用性能部品の保有期間は製造打切後6年です。
- 性能部品とは製品の機能を維持するために必要な部品です。

## 保証期間

- 保証期間はお買い上げ日より6ヶ月間です。
- 保証書の記載内容により、お買い上げの販売店が修理いたします。その他の詳細は保証書をご覧ください。
- 保証期間経過後の修理についてはお買い上げの販売店にご相談ください。修理によって機能が維持できる場合は、お客さまのご要望により有料修理いたします。

## アフターサービスについてご不明の場合

- お買い上げの販売店か、もよりの(株)リンレイ各支店・営業所にお問い合わせください。

# 仕様

電源	100 V 50-60 Hz共用
消費電力	1,000 W
吸込仕事率	300 W
運転音	61 dB
集じん容積	紙パック 5.5 L
コードの長さ	8 m
寸法	幅340 × 奥行340 × 高さ404 mm
質量	6.5 kg (本体のみ)、7.8 kg (付属品含む)
付属品	床用吸口(1個)、延長管(2本)、ホース(1本)、スキマノズル(1個)、紙パック1枚(本体装着)

## 愛情点検

## 長年ご使用の掃除機の点検を!



こんな症状はありませんか

- スイッチを入れても、ときどき運転しないことがある。
- コードを折り曲げると、通電したり、しなかったりする。
- 運転中、異常な音がする。
- 本体が変形していたり、異常に熱い。
- こげくさい臭いがする。 ● その他の異常・故障がある。

こんなときは

使用を中止してください。  
故障や事故の防止のため電源プラグを抜いて、必ず販売店に点検をご相談ください。

## お客様メモ

- お買い上げの際に記入しておいてください。修理などを依頼されるとき便利です。

品番	RD-ECO II R		
お買い上げ年月日	年	月	日
お買い上げ店名	電話 ( )	-	
	電話 ( )	-	
もよりの(株)リンレイ各支店・営業所	電話 ( )	-	

メンテナンスコール、お問い合わせは

**リンレイ マシンコールセンター**  
**03-5847-1130**

 **株式会社 リンレイ** 業務製品事業部

本社 〒104-0061 東京都中央区銀座4-10-13  
東京03 (3543)2281・大阪06 (6394)4571  
名古屋052 (581)8241・札幌011 (521)5271  
仙台022 (223)6868・広島082 (232)2333  
高松0878 (34)2738・福岡092 (883)7000

9BF-6-P1111-21003-1 0708  
R28J15-1045