
パーツリスト



RD コードレス リアルミュート

業務用ドライバキュームクリーナ（バッテリー式）

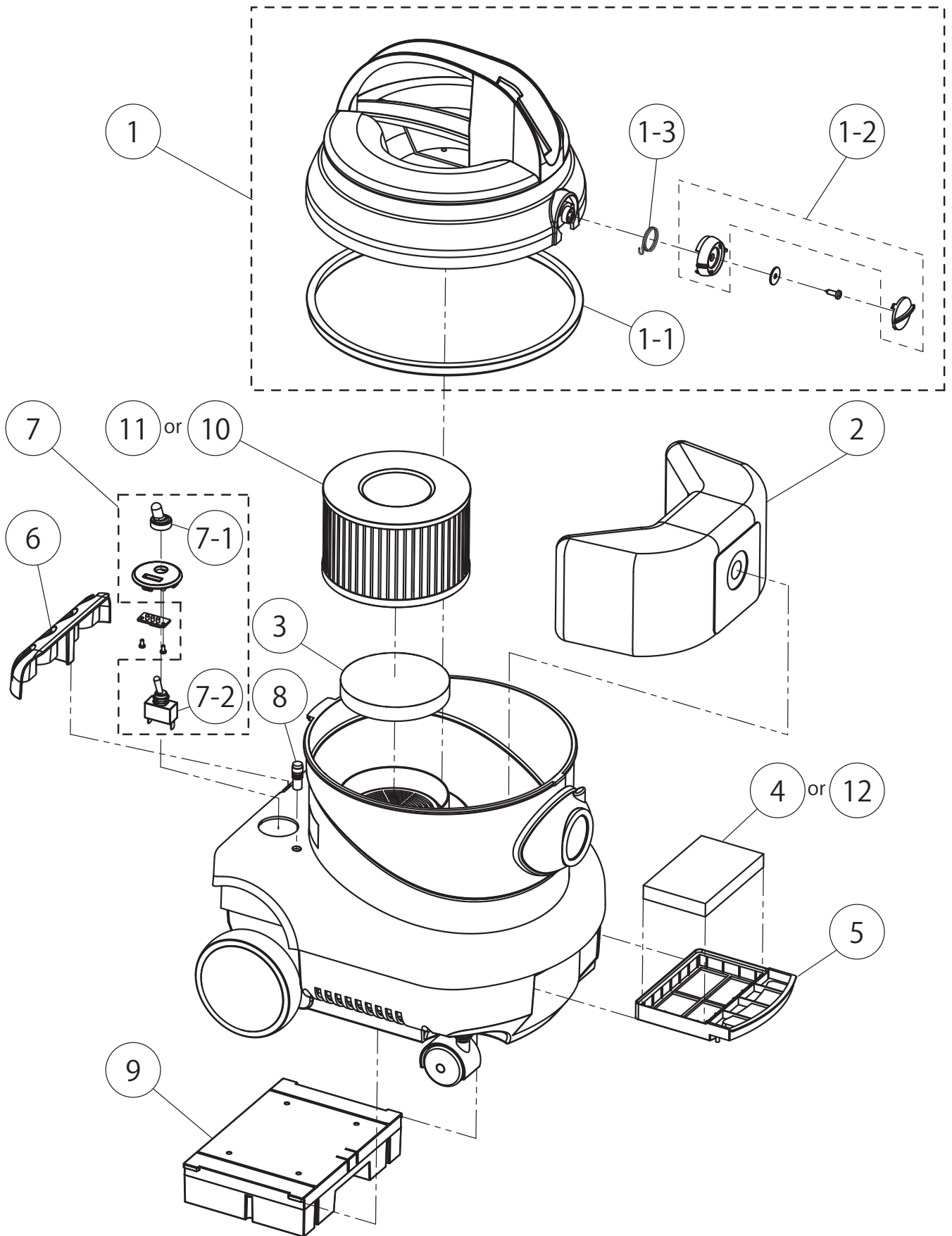
目次

掃除機本体 その1	2
掃除機本体 その2	4
掃除機付属品	6
充電台	8
オプション	10

パーツリストについて

- ・パーツリストに部品が記載されていても、常時在庫ではない場合がありますので、リスト内の「在庫状況」にある下記の記号で御確認下さい。
○：標準在庫，△：要問合せ，×：受注後手配
- ・パーツリストの図はイメージ図となりますので、実際の部品と若干形状が異なる場合があります。
- ・改良、設計変更、入手不可部品の代替などにより、予告なくパーツリストの内容が更新される場合があります。

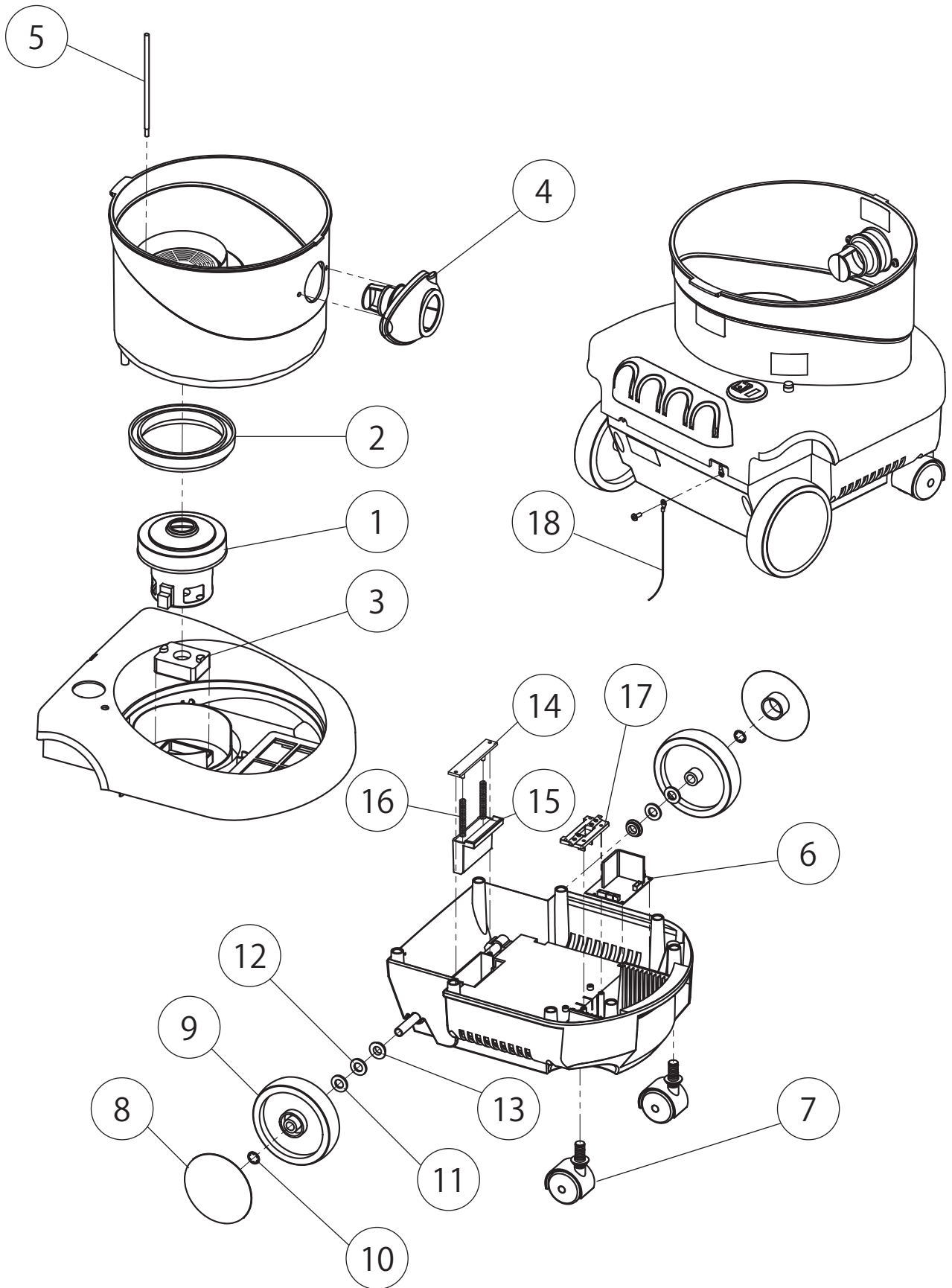
掃除機本体 その1



○：標準在庫，△：要問合せ，×：受注後手配

No.	品番	品名	型式	数量 /1台	備考	在庫 状況
1	TB228937	上蓋ASSY(DGLAY,ホルダ有)		1		○
-1	TB417551	パッキン上蓋用		1		○
-2	TB417880	上蓋ノブ		1		○
-3	TB423182	上蓋スプリング		1		○
2	TB204620	ペーパーパック(10P)		—	10袋入	○
3	10163 - 401	吸気フィルターφ122×t18	RDCL	1		○
4	TB405419T	排気フィルター スタンド*		1		○
5	TB417092	排気フィルターケース		1		○
6	TB412527	アクセサリサポート		1		○
7	10207 - 4G1	交換用スイッチ組立品	RDCL	1		○
-1	10205 - 801	ゴムキャップ(WD1001F用)	WD1911	1		○
-2	10204 - 801	15Aハイスナップスイッチ	WD1001F	1		○
8	10128 - 401	スイッチハーネス追加工図	RDCL	1		○
9	10084 - 802	リチウムイオンバッテリー	RLB2509-20	1		○
10	TB405417	円筒形フィルター スタンド*		1	オプション	○
11	TB405418	円筒形フィルター HEPA		1	オプション	○
12	TB405420	排気フィルター HEPA		1	オプション	○
13						
14						
15						
16						
17						
18						
19						
20						
21						
22						
23						
24						
25						

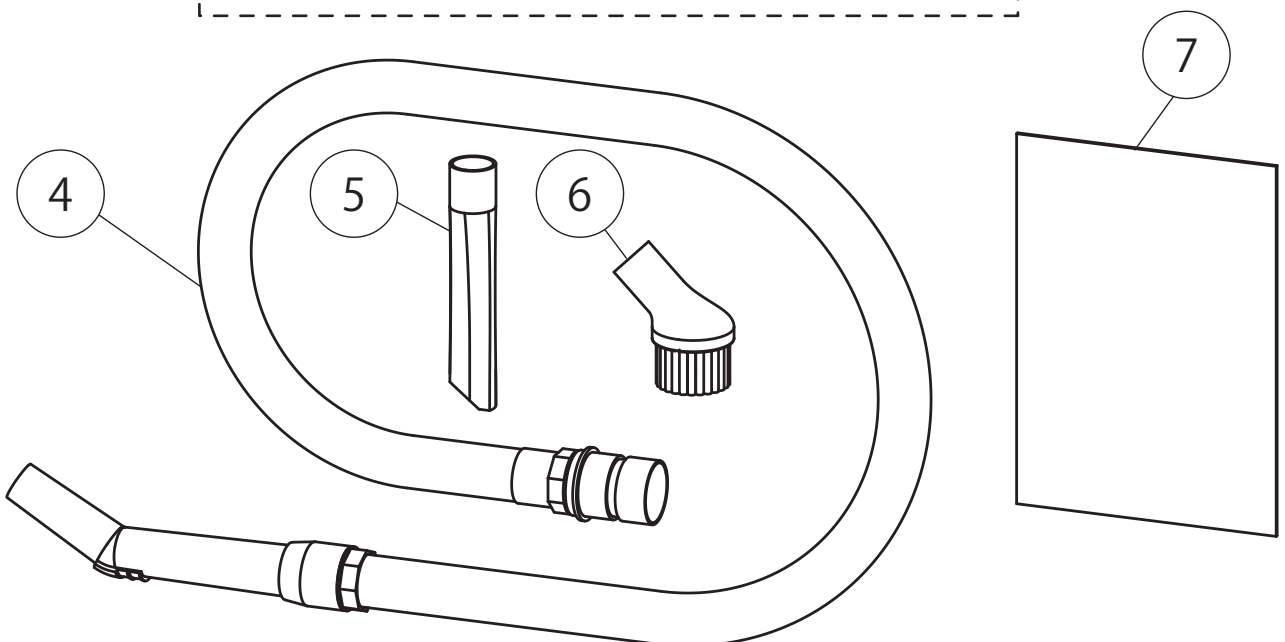
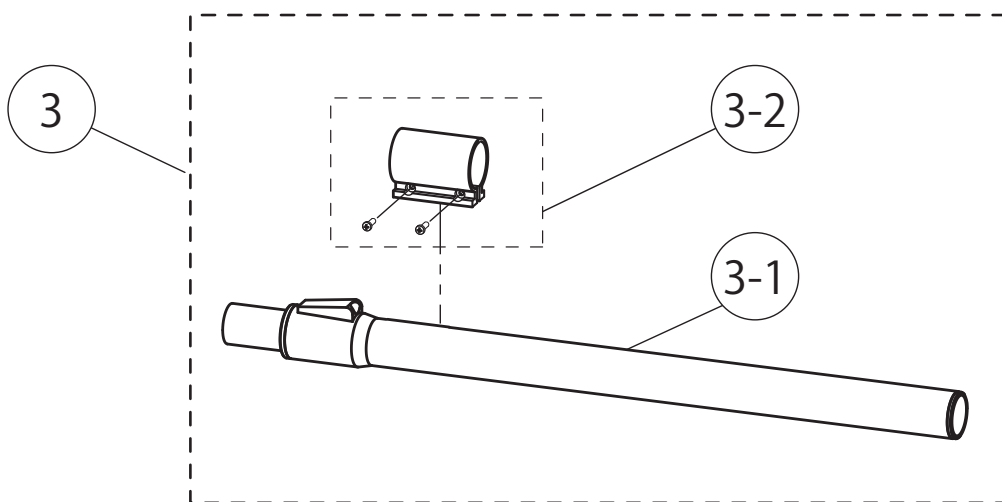
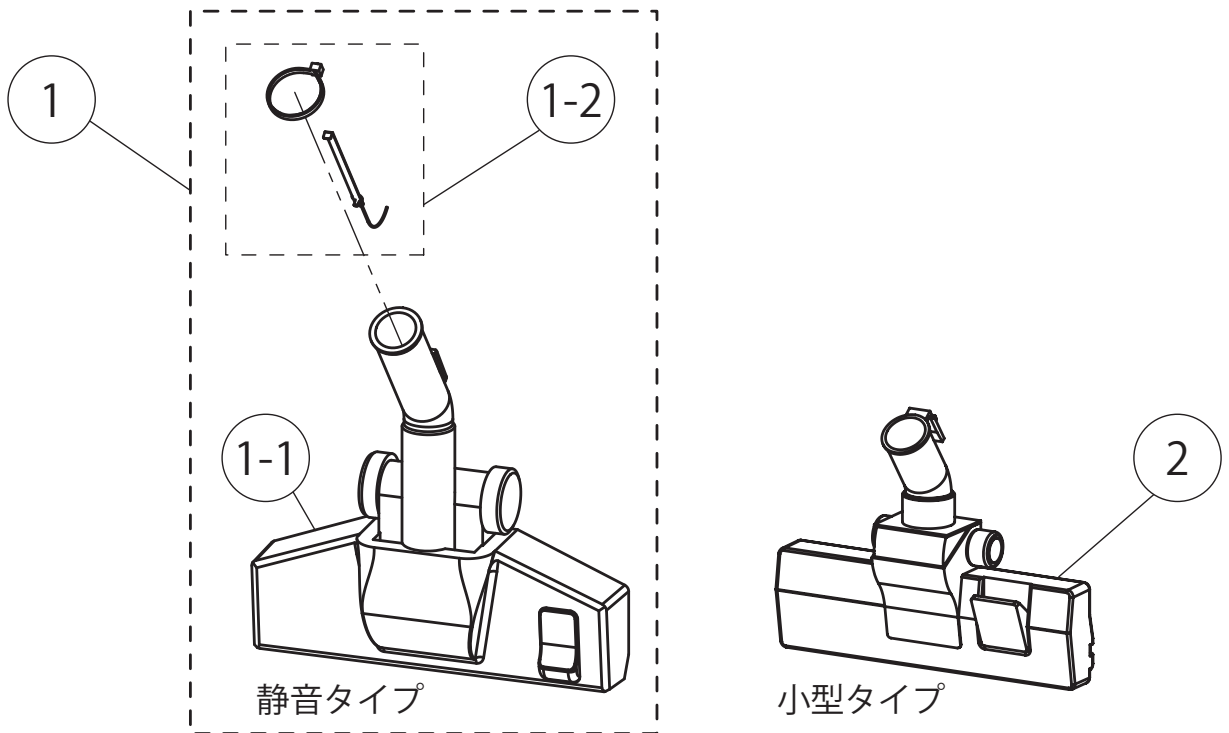
掃除機本体 その 2



○：標準在庫，△：要問合せ，×：受注後手配

No.	品番	品名	型式	数量 /1台	備考	在庫 状況
1	10083 - 801	ハキュームモーター 28V 500W	V1J-PE22	1		○
2	10087 - 401	VMハッキン	RDCL	1		○
3	10088 - 301	スペーサーラバー	RDCL	1		○
4	TB204626	ホースインレットassyD50		1		○
5	TB418199	静電防止ロッドΦ6×M5×163L		1		○
6	10086 - 801	ドライブ基板		1		○
7	TB418028	フロントキャスター-D.50		2		○
8	TB417188	ホイールカバークワ		2		○
9	TB418019	リアホイール		2		○
10	10112 - 701	CS止め輪 CSTW-12		2		○
11	10165 - 401	ナイロン丸ワッシャー12		2		○
12	500089	平ワッシャー 12 SUS		2		○
13	TB417309	ホイールスペーサー		2		○
14	10111 - 401	ボタン押え板	RDCL	1		○
15	10110 - 401	ロックボタン	RDCL	1		○
16	10113 - 401	圧縮コイルばね CS0.8-9-70 ソテック	RDCL	2		○
17	10108 - 4G1	受側端子取付板組立品	RDCL	1		×
18	10180 - 4G1	本体アース紐セット	RDCL	1		○
19						
20						
21						
22						
23						
24						
25						
26						
27						
28						
29						
30						

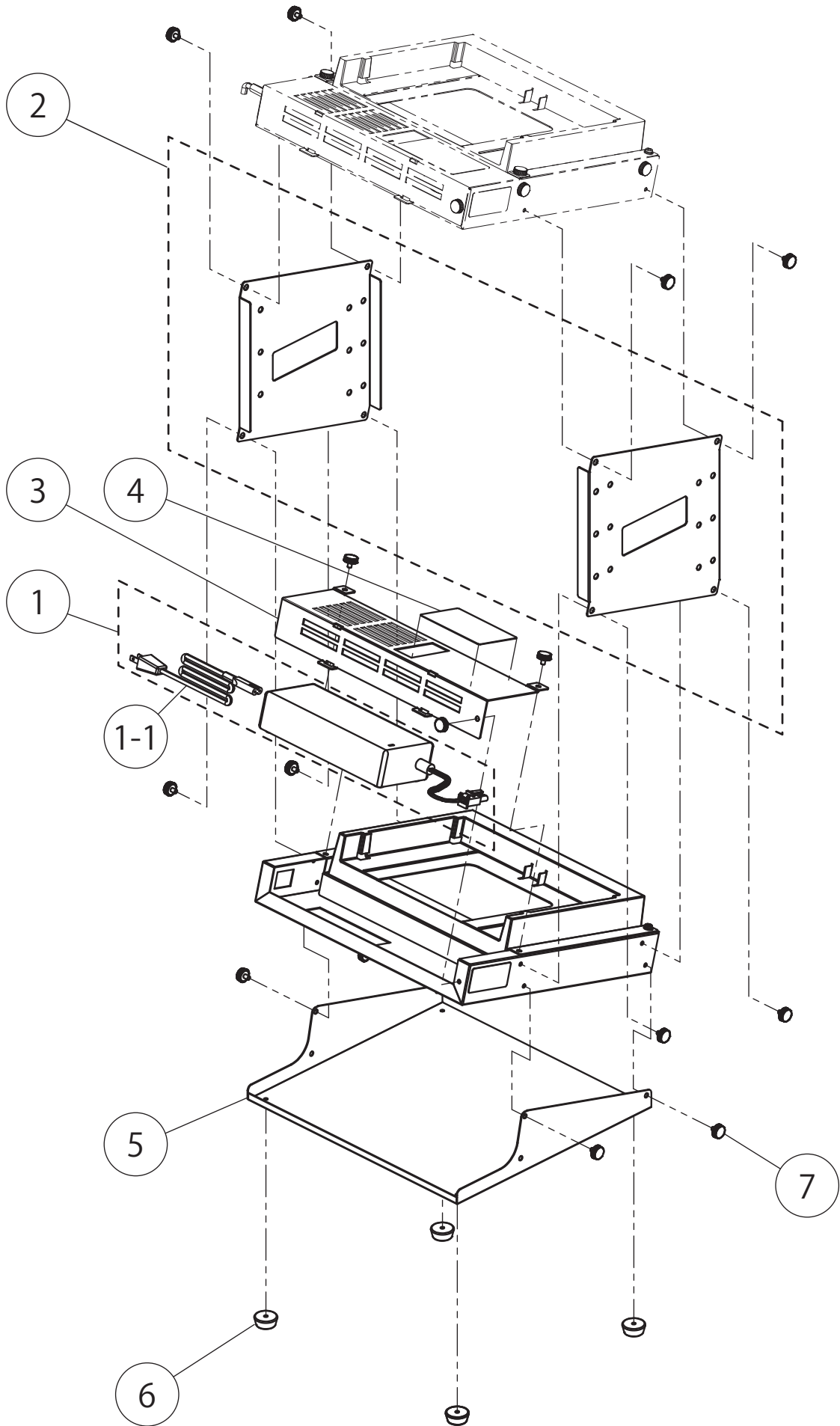
掃除機付属品



○：標準在庫，△：要問合せ，×：受注後手配

No.	品番	品名	型式	数量 /1台	備考	在庫 状況
1	10186 - 4G1	フロアノズル組立品(静音タイプ)	RDCL	1	*1	○
-1	111319	フロアノズル 280MM 32MM(静音タイプ)		1		○
-2	10179 - 4G1	フロアノズルアースキットセット	RDCL	1		○
2	D1A32D	フロアノズル 250MM 32MM(小型タイプ)		1	*2	○
3	10185 - 4G1	アルミ延長伸縮管組立品	RDCL	1		○
-1	60038800	アルミ延長伸縮管		1		○
-2	10194 - 4G1	パイプホルダアダプター+ビスセット	RDCL	1		○
4	10150 - 3G1	掃除機ホース組立品	RDCL	1		○
5	DS-1616	スキマノズル		1		○
6	DS-1614	丸ブラシ		1		○
7	10153 - 4G1	取扱説明書セット	RDCL	1		△
8						
9						
10		*1 本体シリアル番号 2050XXXX 以前の付属品です。				
11		*2 本体シリアル番号 2090XXXX 以降の付属品です。				
12						
13						
14						
15						
16						
17						
18						
19						
20						
21						
22						
23						
24						
25						
26						

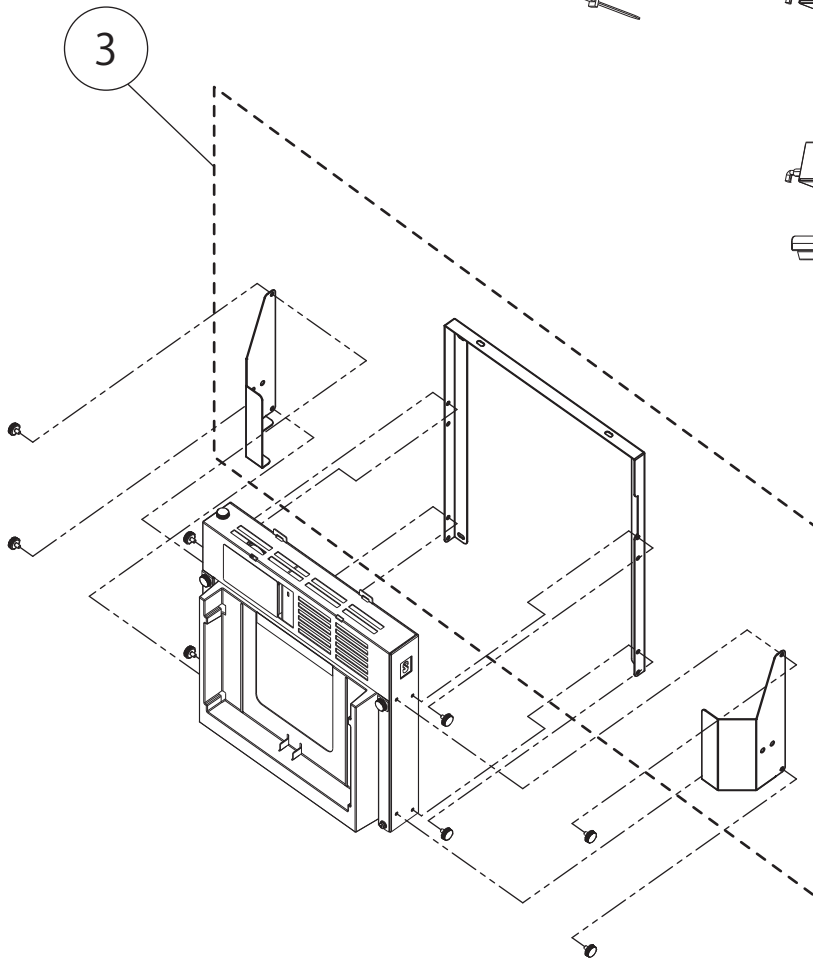
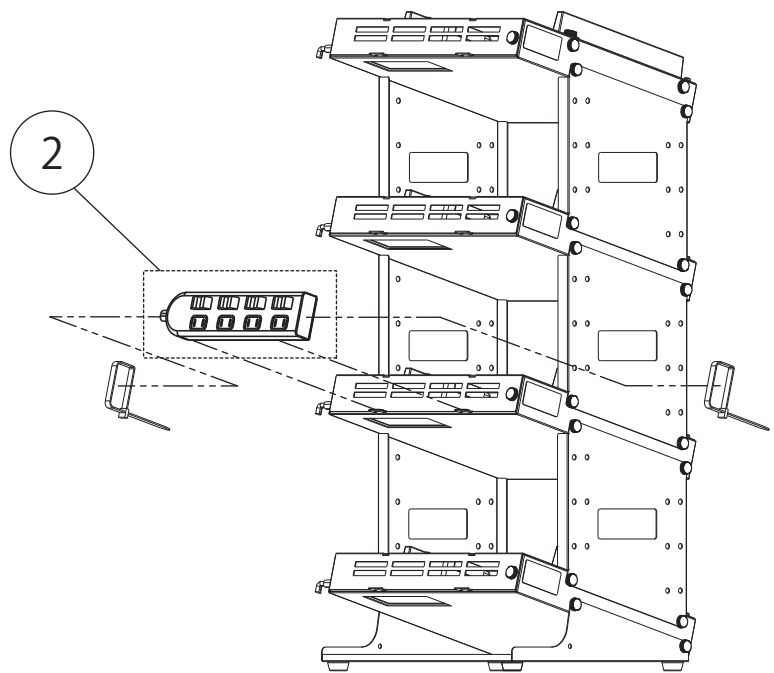
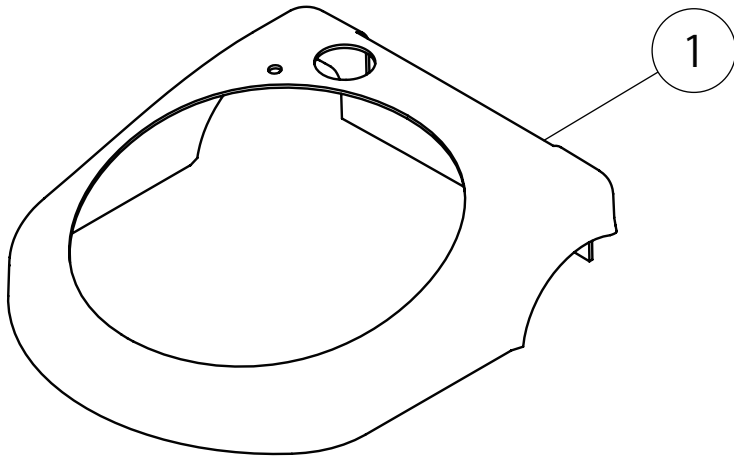
充電台



○：標準在庫，△：要問合せ，×：受注後手配

No.	品番	品名	型式	数量 /1台	備考	在庫 状況
1	10085 - 801	充電アダプター 29.4V 2.8A	G100-24	1		○
-1	10196 - 801	ACコード ユニファイブ ソケットC7	KC007B/042	1		△
2	10183 - 4G1	段積プレート左右セット	RDCL-CH3	1		○
3	10120 - 301	充電台前カバー	RDCL-CH3	1		△
4	10141 - 401	充電ランプ銘板	RDCL-CH3	1		△
5	10132 - 301	充電台フィルタース	RDCL-CH3	1		△
6	10133 - 901	ゴム脚 タキケン	C-30-RK-24-EP-UL-BLACK	4		×
7	10139 - 701	ユリア化粧ネジ No.1 大丸鋸螺 M4×6	SPNURK1-ST3W-M4-6	11		×
8						
9						
10						
11						
12						
13						
14						
15						
16						
17						
18						
19						
20						
21						
22						
23						
24						
25						
26						
27						
28						
29						

オプション



○：標準在庫，△：要問合せ，×：受注後手配

No.	品番	品名	型式	数量 /1台	備考	在庫 状況
1	907954 - BP	ハンパ°リアルミュート シリコン		1		○
2	10162 - 801	個別スイッチ付電源タップ4口3m ハナソニック	WHA25344WP	1		○
3	10190 - 4G1	充電台壁掛金具セット	RDCL-CH3	1		○
4						
5						
6						
7						
8						
9						
10						
11						
12						
13						
14						
15						
16						
17						
18						
19						
20						
21						
22						
23						
24						
25						
26						
27						
28						
29						
30						