



# リニレイ HYGIENIC AUTOMOP

ハイジエニックオートモップ



COMMERCIAL AUTOSCRUBBER

## パーツカタログ



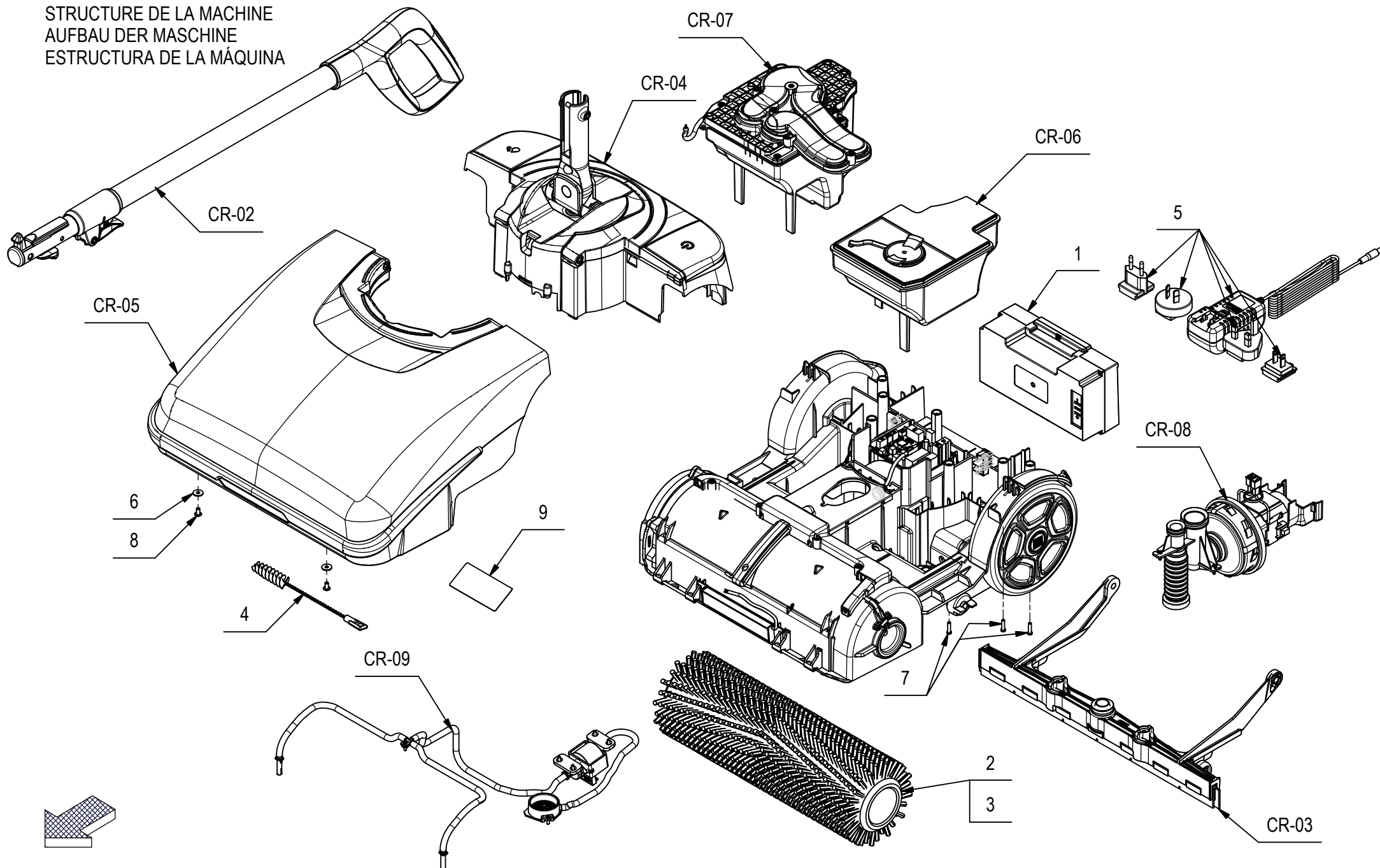
## 頁

3.	CR-00	構成部位
5.	CR-01	ボディワーク(シャーシ)1
7.	CR-01	ボディワーク(シャーシ)2
9.	CR-02	ハンドルグループ°
11.	CR-03	スクイジーグループ°
13.	CR-04	後部カバーグループ°
15.	CR-05	フロントカバーグループ°
17.	CR-06	清水タンクグループ°
19.	CR-07	汚水タンクグループ°
21.	CR-08	サクションモーターグループ°
23.	CR-09	散水ユニットグループ°

\* 本製品及び部品の仕様及び価格等は予告なく変更される場合がございます

## CR-00 STRUTTURA PRODOTTO

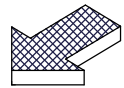
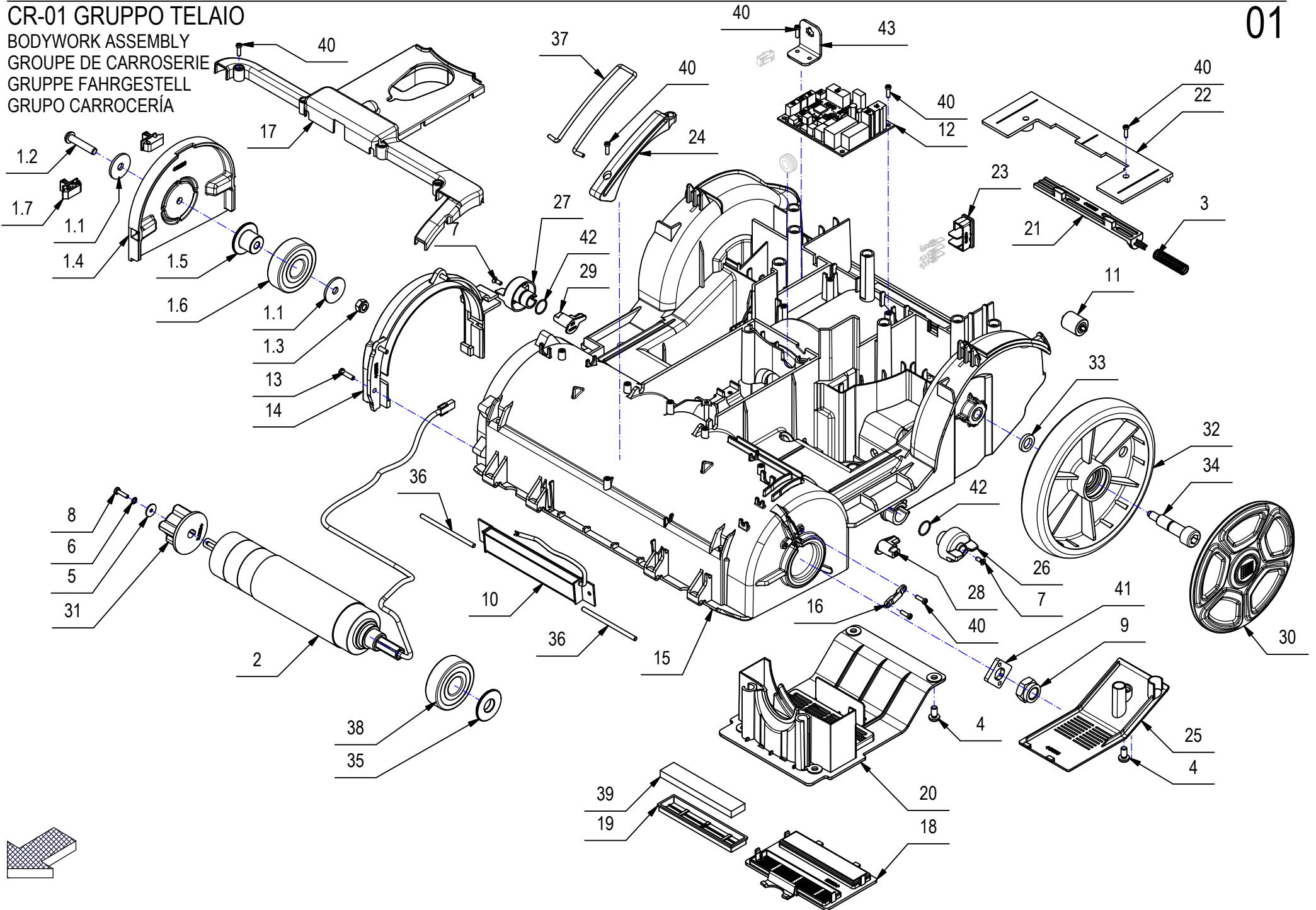
STRUCTURE OF THE MACHINE  
 STRUCTURE DE LA MACHINE  
 AUFBAU DER MASCHINE  
 ESTRUCTURA DE LA MÁQUINA





# CR-01 GRUPPO TELAIO

BODYWORK ASSEMBLY  
GROUPE DE CARROSERIE  
GRUPPE FAHRGESTELL  
GRUPO CARROCERIA



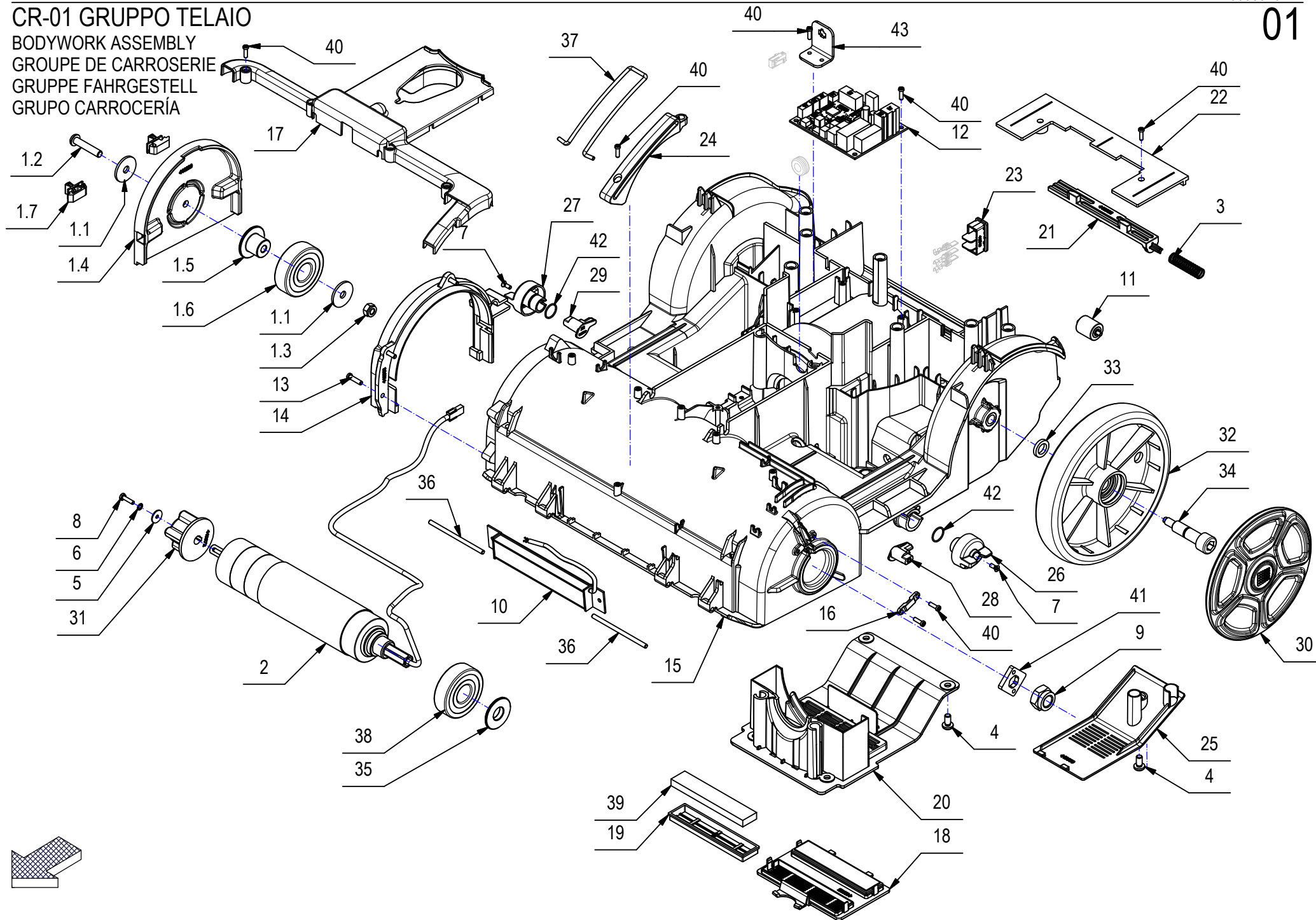
CR-01 GRUPPO TELAIO

ボディワーク(シャーシ)

POS	Rinrei NO	Comac	使用数	品名1	品名2	品名3
1	CO224613	224613	1	トンネルカバー-A'ssy	TUNNEL COVER	GRUPPO TELAIO
1.1	CO409170	409170	2	ワッシャー 6*24*2	WASHER	ROSETTA 4 * 12 * 1 INOX UNI 6593
1.2	CO415691	415691	1	スクリュー M6*30	SCREW	GRUPPO TERGIPAVIMENTO
1.3	CO415901	415901	1	ナット M6	NUT	GRUPPO CARTER POSTERIORE
1.4	CO440920	440920	1	ハブカバー	HUB COVER	GRUPPO CARTER ANTERIORE
1.5	CO441004	441004	1	ブッシング D=30-16.9 d=6.1 S=15.8	BUSHING	GRUPPO SERBATOIO SOLUZIONE
1.6	CO441014	441014	1	ベアリング 6303 2LFS - 17*47*14	BEARING	GRUPPO SERBATOIO RECUPERO FIMOP 2017
1.7	CO441015	441015	2	クローキングスラスト	CLOSING THRUST	ROSETTA 4 * 12 * 1 INOX UNI 6593
2	CO224760	224760	1	ギアモーター-A'ssy24V 32W 375RPM	GEARED MOTOR ASSEMBLY	GRUPPO IDRICO
3	CO408108	408108	1	スプリング 9.5*0.8*34	SPRING	BATTERIA LI-ION 25.55V 5200 mAh FIMOP
4	CO408848	408848	5	スクリュー M5*10	SCREW	VITE M5 * 10 TCTC UNI 7687 A2
5	CO409141	409141	1	ワッシャー 3*12*0.8	WASHER	SPAZZ. CILIND. D=110 L=340 PPL0.2 +MOLLA
6	CO409332	409332	1	ロックワッシャー D3	LOCK WASHER	SCOVOLO L=180 D=15.5 PULIZIA TUBI FIMOP
7	CO411959	411959	2	スクリュー M3*8	SCREW	ROSETTA 4 * 12 * 1 INOX UNI 6593
8	CO415708	415708	1	スクリュー M3*12	SCREW	ETICHETTA COMAC FIMOP
9	CO415906	415906	1	ロックナット M12	LOCK NUT	ETICHETTA COMAC FIMOP
10	CO438427	438427	1	LEDライト 24V 142*23.5*10	HEAD LED LIGHT	ETICHETTA COMAC FIMOP
11	CO439646	439646	2	ホイール	WHEEL	ROSETTA 6 * 24 * 2 UNI 6593 A2
12	CO439802	439802	1	コントロールチェックカード	CHECK CARD CONTROLS	PREM. COPERCHIO TUNNEL
13	CO440886	440886	4	スクリュー D.3.5*14	SCREW	VITE AUTOF. D.3.5 * 14 UNI 9707-Pz-TZ A2
14	CO440908	440908	1	リインフォースメント	REINFORCEMENT	VITE M6 * 30 TCBEI UNI-ISO 7380 A2
15	CO440914	440914	1	ローアーフレーム	LOWER FRAME	DADO M6 AUTOBL. UNI 7474 INOX
16	CO440921	440921	1	クランプ	CLAMP	COPERCHIO MOZZO LATERALE
17	CO440924	440924	1	カバー	COVER	BOCCOLA D=30-16.9 d=6.1 S=15.8 INOX
18	CO440925	440925	1	フィルターカバー	DECKEL	CUSCINETTO NKE 6303 2LFS - 17 * 47 * 14
19	CO440926	440926	2	フィルターサポートフレーム	FILTER FRAME SUPPORT	CHIUSURA A SPINTA A3-20-412-12
20	CO440927	440927	1	サクションモーターロアクランクケース	COVER	MOTORE CILIND. 24V 32W 375RPM + MOLEX
21	CO440938	440938	1	バッテリーロックレバー	LEVER	MOLLA COMP 9.5 * 0.8 * 34 A2
22	CO440939	440939	1	バッテリーカバー	COVER	ROSETTA 3 * 12 * 0.8 INO *
23	CO440940	440940	1	サポートコンタクト(充電口)	SUPPORT CONTACTS	ROSETTA 3 * 12 * 0.8 INO *
24	CO440949	440949	1	サポートガイド	SUPPORT GUIDE	RONDELLA DENT. D3 UNI 6798-A
25	CO440950	440950	1	カバー	COVER	VITE M3 * 12 TE UNI 5739 INOX A2
26	CO440967	440967	1	スクイズノブ左	KNOB	VITE M3 * 12 TE UNI 5739 INOX A2

CR-01 GRUPPO TELAIO

BODYWORK ASSEMBLY  
 GROUPE DE CARROSERIE  
 GRUPPE FAHRGESTELL  
 GRUPO CARROCERIA

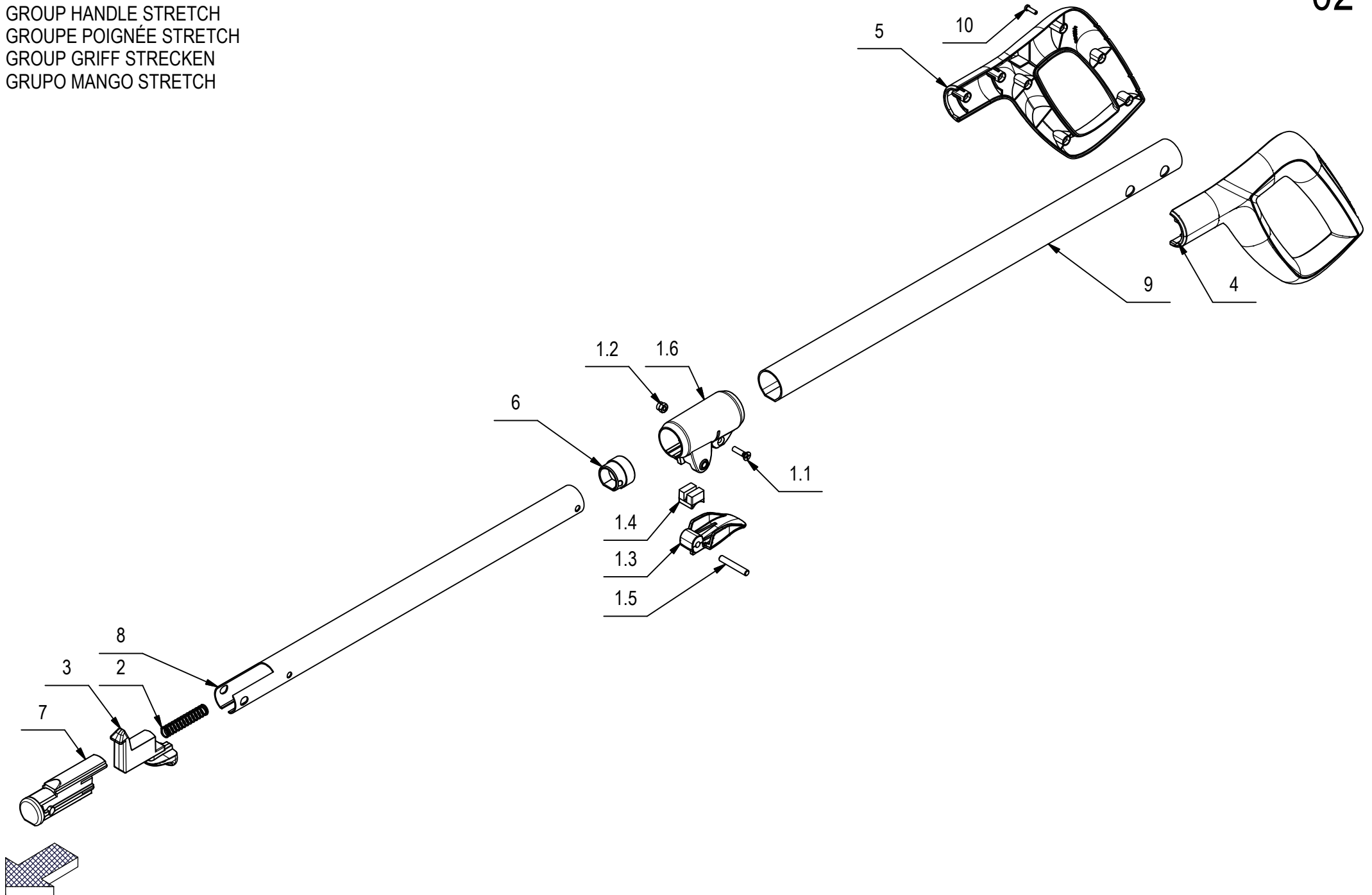






## CR-02 GRUPPO MANICO ESTENSIBILE

GROUP HANDLE STRETCH  
 GROUPE POIGNÉE STRETCH  
 GROUP GRIFF STRECKEN  
 GRUPO MANGO STRETCH





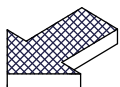
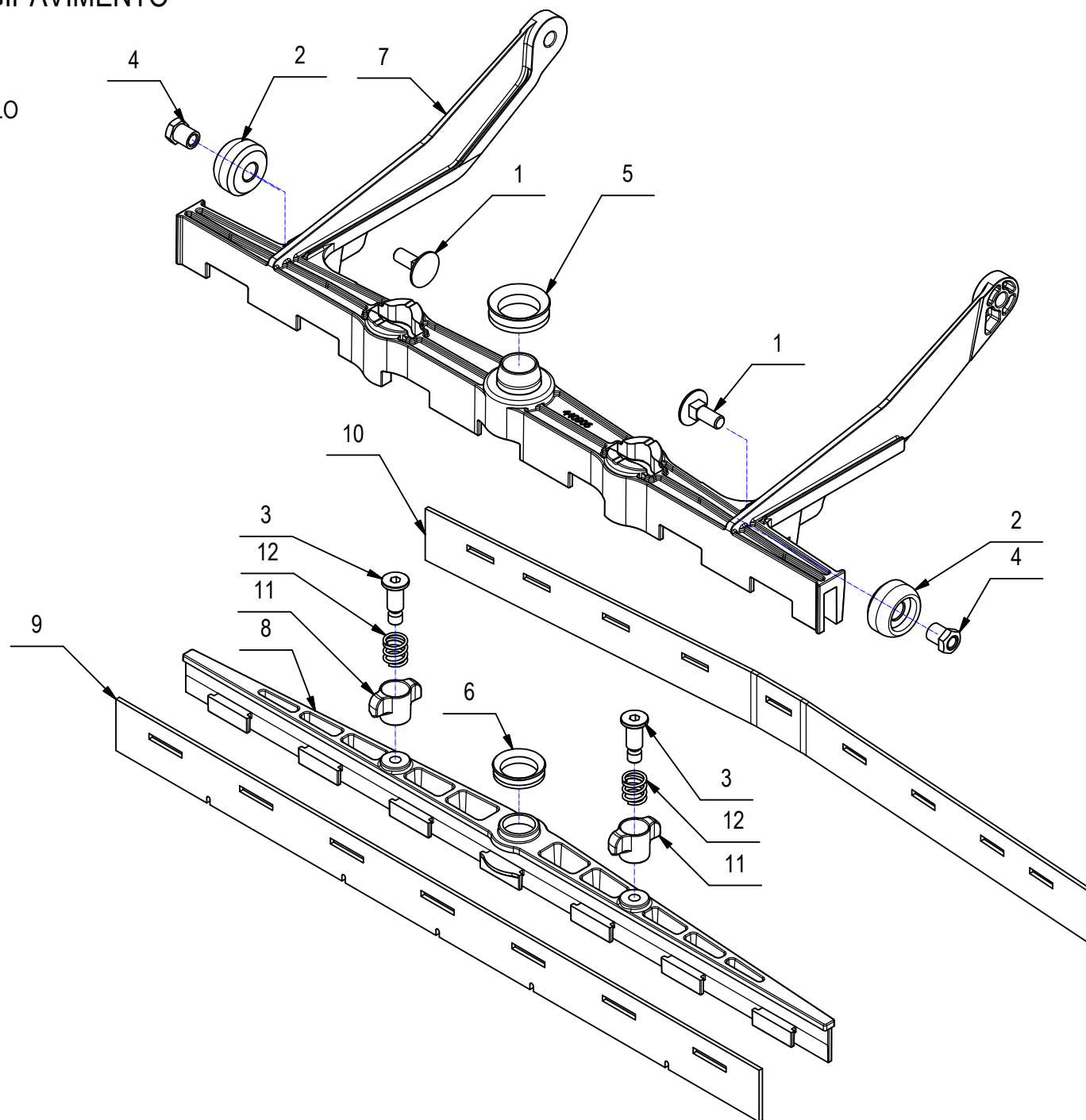
## CR-03 GRUPPO TERGIPAVIMENTO

SQUEEGEE ASSEMBLY

ENSEMBLE DE SUCEUR

SAUGFUSSGRUPPE

GRUPO LIMPIADOR DE SUELO





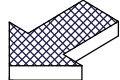
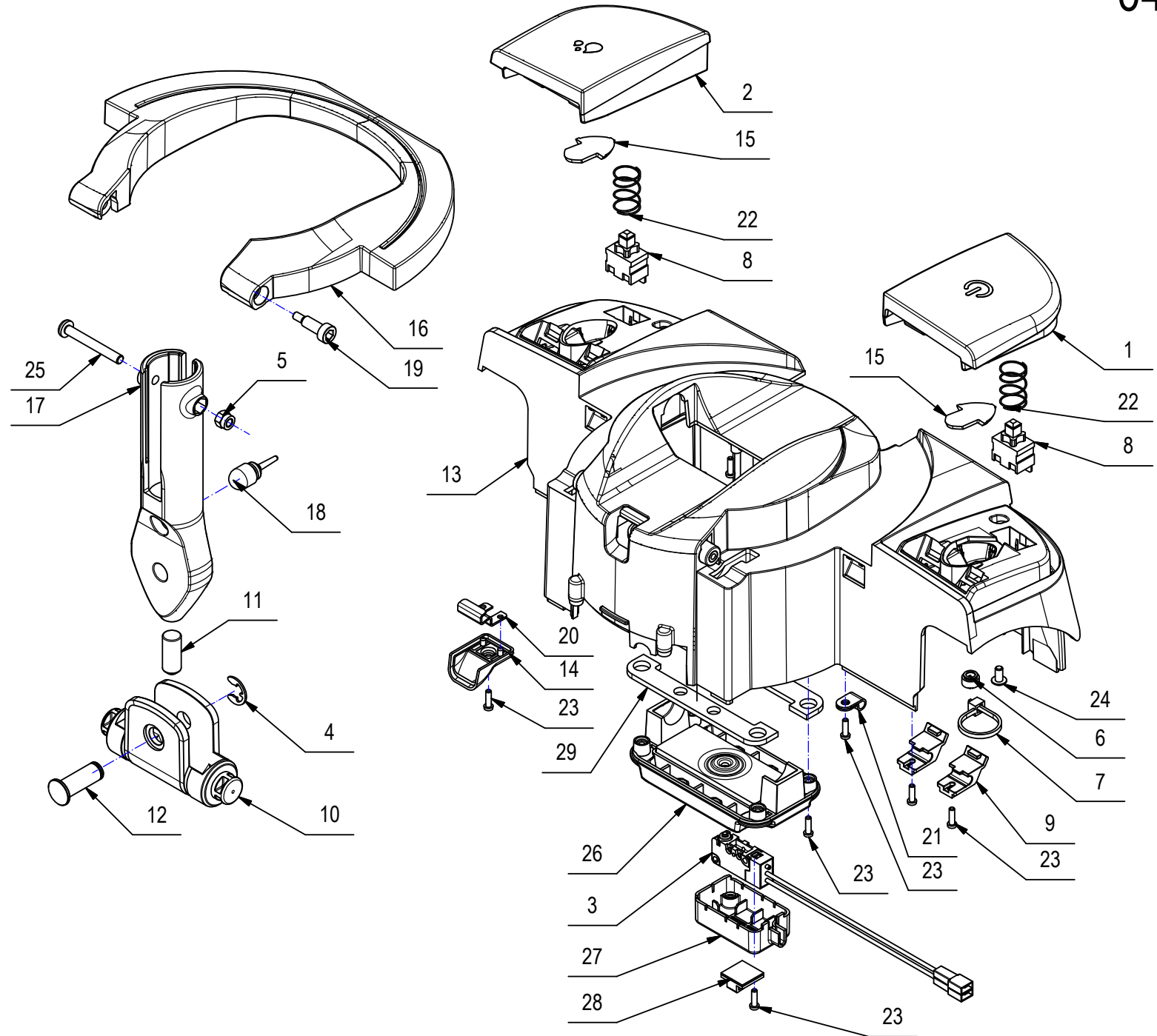
# CR-04 GRUPPO CARTER POSTERIORE

COVER BACK ASSEMBLY

GROUPE CARTER RETOUR

GRUPPE ABDECKUNG HINTEN

GRUPO CARTER TRASERO



## CR-04 GRUPPO CARTER POSTERIORE

## 後部カバーグループ

POS	Rinrei NO	Comac	使用数	品名1	品名2	品名3
1	CO224603	224603	1	ON-OFFボタン	BUTTON LEFT	GRUPPO TELAIO
2	CO224604	224604	1	サンスイボタン	BUTTON RIGHT	GRUPPO MANICO ESTENSIBILE
3	CO224865	224865	1	マイクロスイッチ	MICROSWITCH	GRUPPO TERGIPAVIMENTO
4	CO408369	408369	1	シーガーリングRS 8	SEEGER RING	GRUPPO CARTER POSTERIORE
5	CO409081	409081	1	ロックナット M5*7	LOCK NUT	GRUPPO CARTER ANTERIORE
6	CO409568	409568	2	LEDホルダー	LEDHOLDER	ROSETTA 4 * 12 * 1 INOX UNI 6593
7	CO410274	410274	2	クランプ 2.5*98	CLAMP	ROSETTA 4 * 12 * 1 INOX UNI 6593
8	CO439524	439524	2	スイッチ SB-50A1L11Q	SWITCH	ROSETTA 4 * 12 * 1 INOX UNI 6593
9	CO439625	439625	4	バックプレートON-OFFキー	FULCRUM PLATE KEY	VITE AUTOF. D.3.5 * 14 UNI 9707-Pz-TZ A2
10	CO439635	439635	1	ハンドルジョイント	JOINT LOWER	BATTERIA LI-ION 25.55V 5200 mAh FIMOP
11	CO439651	439651	1	スプリング	SPRING	SPAZZ. CILIND. D=110 L=340 PPL0.3 +MOLLA
12	CO439653	439653	1	ピン D=10	PIN	SPAZZ. CILIND. D=110 L=340 PPL0.2 +MOLLA
13	CO440928	440928	1	リアカバー	REAR COVER	SCOVOLO L=180 D=15.5 PULIZIA TUBI FIMOP
14	CO440931	440931	1	フックカバー	COVER	CARICABATTERIE
15	CO440936	440936	2	スプレッドプレート	PLAQUE	ROSETTA 4 * 12 * 1 INOX UNI 6593
16	CO440937	440937	1	ハンドル	HANDLE	ETICHETTA COMAC FIMOP
17	CO440962	440962	1	アッパージョイント	UPPER JOINT	ETICHETTA COMAC FIMOP
18	CO440964	440964	1	ラバー	RUBBER	ETICHETTA COMAC FIMOP
19	CO441005	441005	2	ピン	PIN	ROSETTA 6 * 24 * 2 UNI 6593 A2
20	CO441006	441006	1	フックレバーサポート	SUPPORT	VITE M6 * 30 TCBEI UNI-ISO 7380 A2
21	CO441016	441016	2	ケーブルクランプ	CABLE TIES	CHIUSURA A SPINTA A3-20-412-12
22	CO441017	441017	2	スプリング De=14.4 Df=0.7 L=22	SPRING	CHIUSURA A SPINTA A3-20-412-12
23	CO441027	441027	19	スクリュー D.3*10	SCREW	VITE AUTOF. D.3 * 10 UNI 9707-Pz-TZ A2
24	CO441030	441030	2	スクリュー D.4*8	SCREW	CHIUSURA A SPINTA A3-20-412-12
25	CO441031	441031	1	スクリュー M5*40	SCREW	CUSCINETTO NKE 6303 2LFS - 17 * 47 * 14
26	CO441757	441757	1	ストライカープレート	STRIKER PLATE	MOTORE CILIND. 24V 32W 375RPM + MOLEX
27	CO441758	441758	1	カバー(マイクロSW)	COVER	MOTORE CILIND. 24V 32W 375RPM + MOLEX
28	CO441910	441910	1	ケーブルクランプ	CLIP CABLE	MOLLA COMP 9.5 * 0.8 * 34 A2
29	CO446942	446942	2	ガスケット	GASKET	VITE M3 * 8 TPSTC UNI 7688 INOX

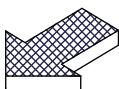
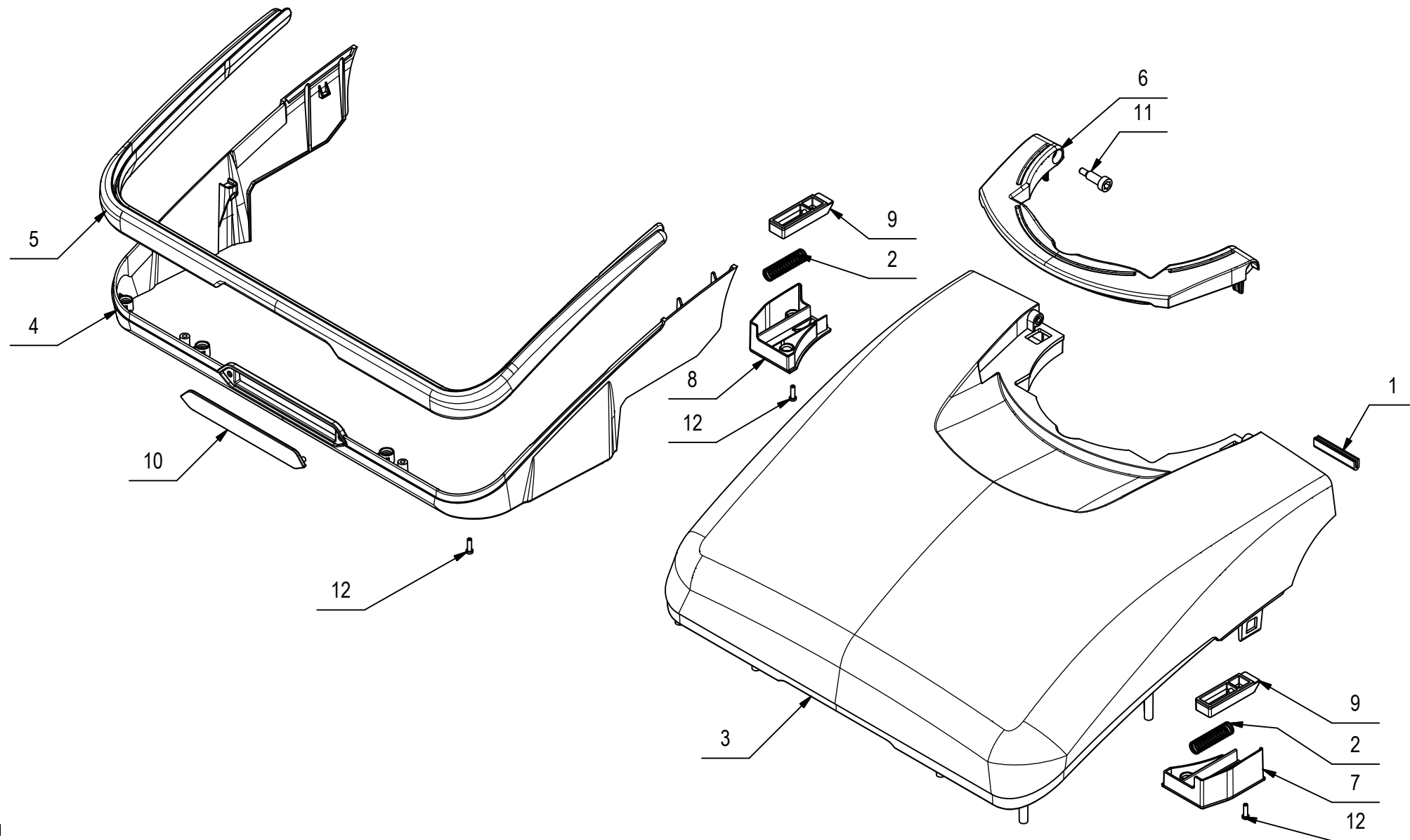
## CR-05 GRUPPO CARTER ANTERIORE (VER. RAL7030)

FRONT COVER ASSY

GROUPE CARTER AVANT

ABDECKUNG VORDERER GRUPPE

GRUPO CARTER DELANTERA



CR-05 GRUPPO CARTER ANTERIORE(RAL7030)

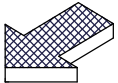
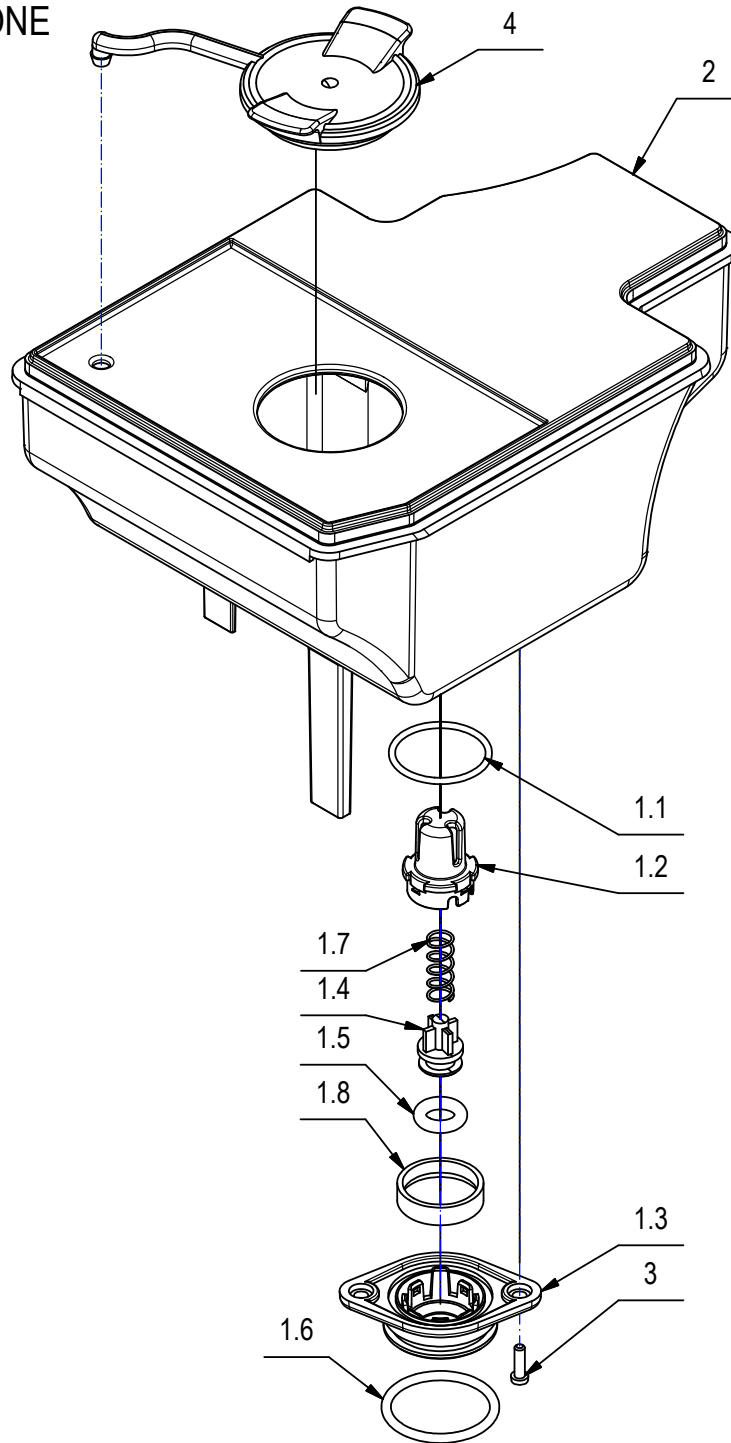
フロントカバーグループ

POS	Rinrei NO	Comac	使用数	品名1	品名2	品名3
1	CO224627	224627	1	ラバー	RUBBER PROFILE	GRUPPO TELAIO
2	CO408108	408108	2	スプリング 9.5*0.8*34	SPRING	ROSETTA 4 * 12 * 1 INOX UNI 6593
3	CO224989	224989	1	前部ストラクチャー-A'ssy(RAL.7030)	GROUP FRONT STRUCTURE	GRUPPO TERGIPAVIMENTO
4	CO440942	440942	1	リアカバー	COVER	GRUPPO CARTER POSTERIORE
5	CO440943	440943	1	バンパーラバー	BUMPER RUBBER	GRUPPO CARTER ANTERIORE
6	CO440944	440944	1	ハンドル(カバー)	HANDLE	GRUPPO SERBATOIO SOLUZIONE
7	CO440945	440945	1	カバー左	COVER	GRUPPO SERBATOIO RECUPERO FIMOP 2017
8	CO440946	440946	1	カバー右	COVER	GRUPPO ASPIRAZIONE
9	CO440947	440947	2	クローシング	CLOSING	ROSETTA 4 * 12 * 1 INOX UNI 6593
10	CO440948	440948	1	ヘッドライトガラス	GLASS HEADLIGHT	BATTERIA LI-ION 25.5V 5200 mAh FIMOP
11	CO441005	441005	2	ピン	PIN	ROSETTA 4 * 12 * 1 INOX UNI 6593
12	CO441027	441027	10	スクリュー D.3*10	SCREW	VITE AUTOF. D.3 * 10 UNI 9707-Pz-TZ A2



CR-06 GRUPPO SERBATOIO SOLUZIONE

SOLUTION TANK ASSEMBLY  
GROUPE DE RESERVOIR EAU PROPRE  
GRUPPE FRISCHWASSERTANK  
GRUPO TANQUE SOLUCIÓN





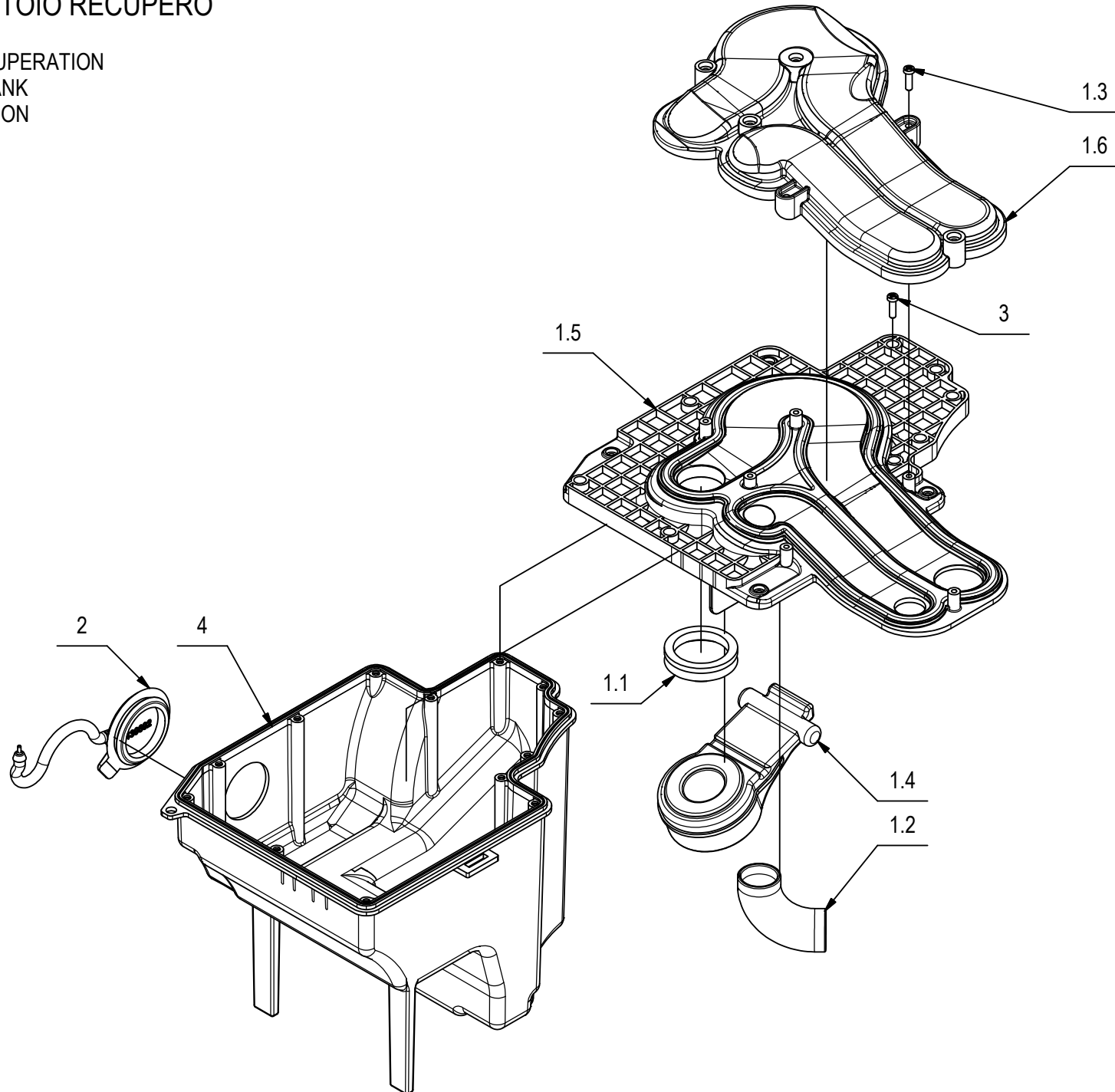
## CR-07 GRUPPO SERBATOIO RECUPERO

RECOVERY TANK ASSEMBLY

GROUPE DE RESERVOIR RECUPERATION

GRUPPE SCHMUTZWASSERTANK

GRUPO TANQUE RECUPERACION





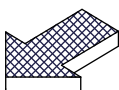
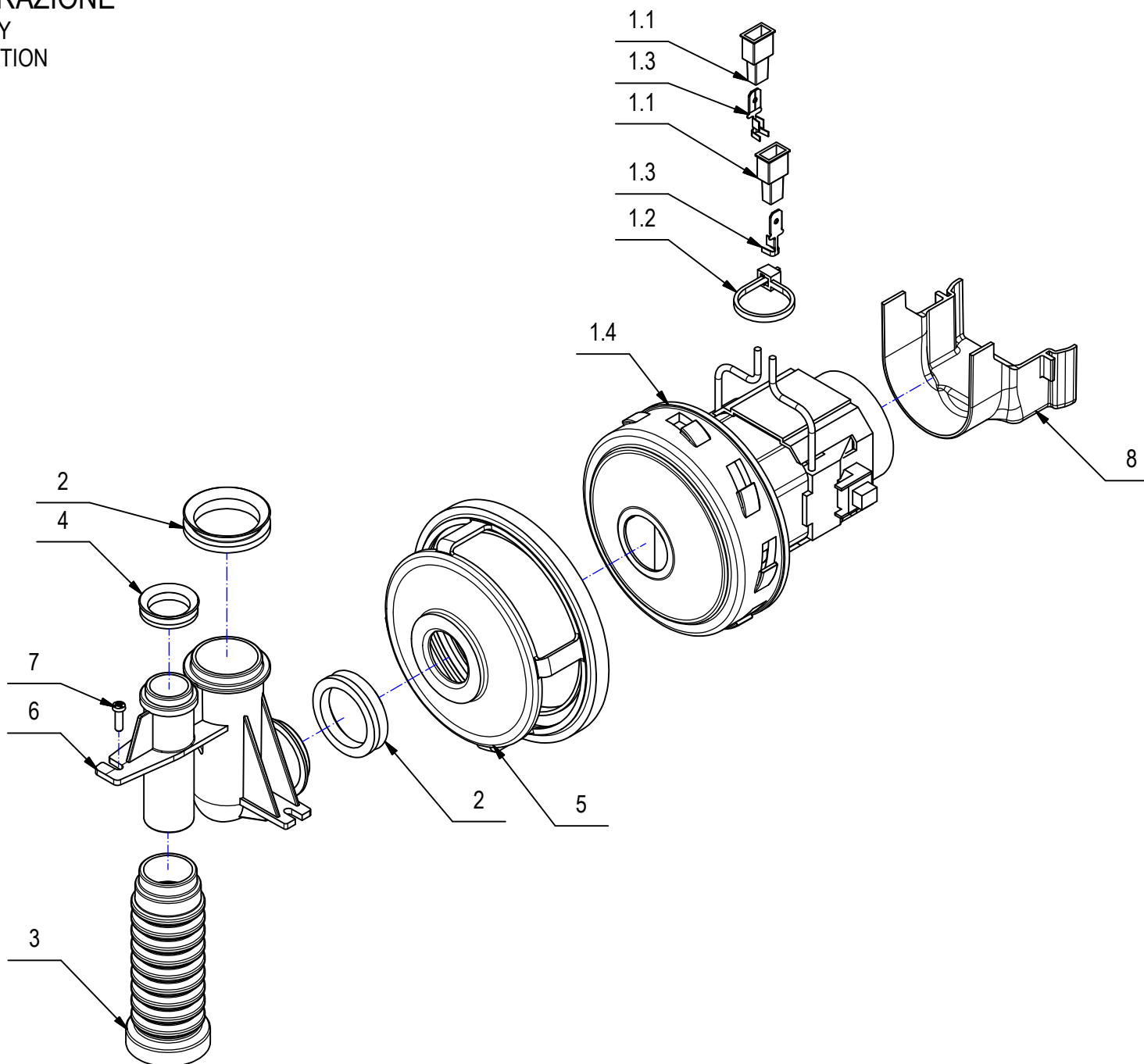
## CR-08 GRUPPO ASPIRAZIONE

SUCTION MOTOR ASSEMBLY

GROUPE MOTEUR D'ASPIRATION

SAUGMOTORGRUPE

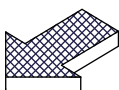
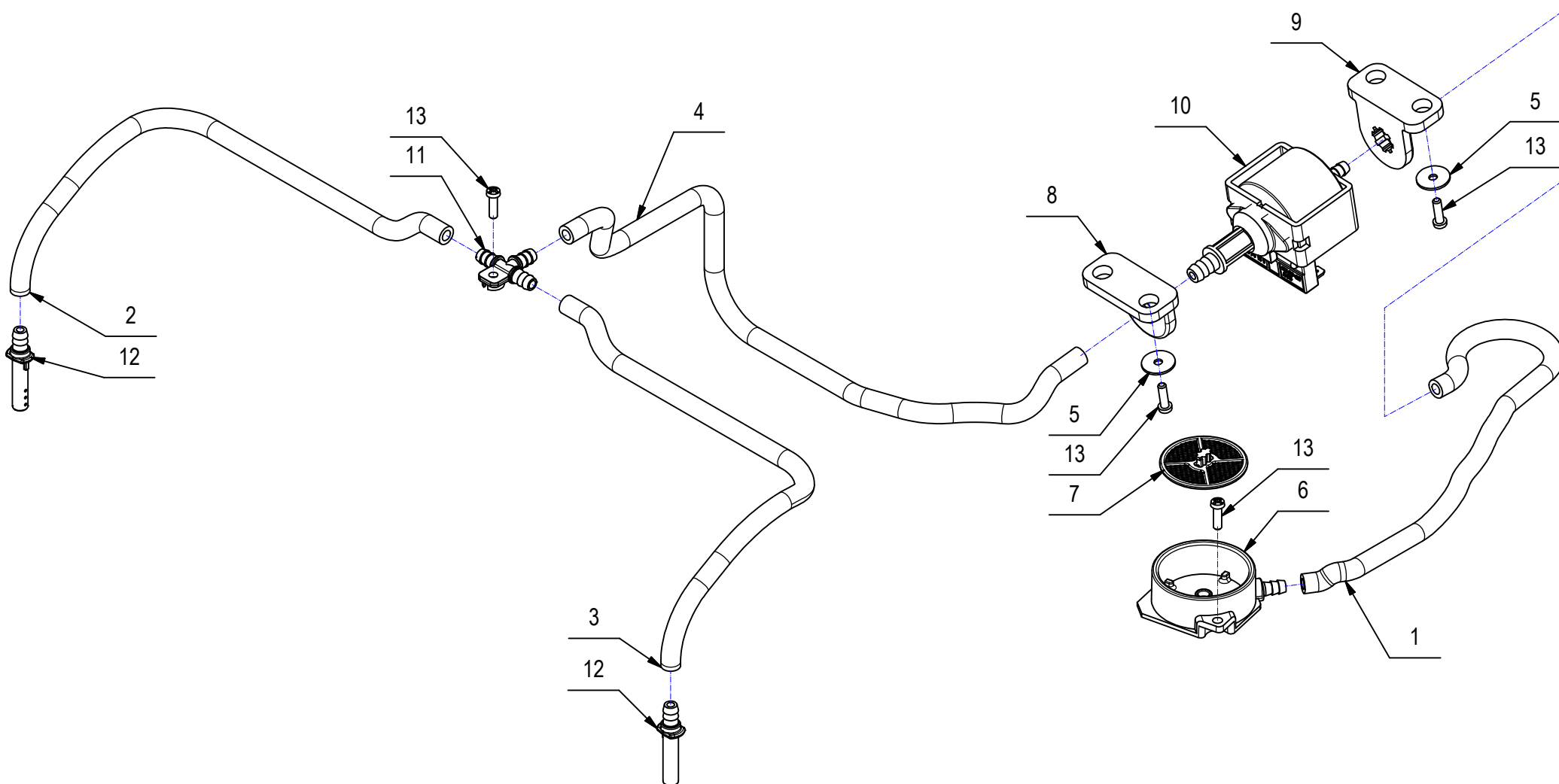
GRUPO MOTOR SUCCION





## CR-09 GRUPPO IDRICO

WATER UNIT  
 GROUPE HYDRIQUE  
 WASSERGRUPPE  
 GRUPO AGUA







本製品のお問合せ先

株式会社リンレイ  
総合企画開発部  
〒104-0061 東京都銀座4-10-13  
03-3543-2427