

SHS[®] **リニレイ**
HYGIENIC POWERMOP
ハイジエニックパワーモップ



PROFESSIONAL MICRO AUTOSCRUBBER

パーツリスト



頁

3.	CR-00	パワーモップ構成部品
5.	CR-04	ブラシベースグループ
7.	CR-02	スクイジーグループ
9.	CR-03	スクイジーコントロールグループ
11.	CR-04	ボディワークグループ
13.	CR-04	ボディワークグループ
15.	CR-05	タンクグループ
17.	CR-06	サクシヨンモーターグループ
19.	CR-07	散水ユニットグループ
21.	CR-08	ステアリングコラムグループ
23.	CR-09	ステアリングホイールグループ

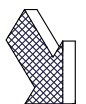
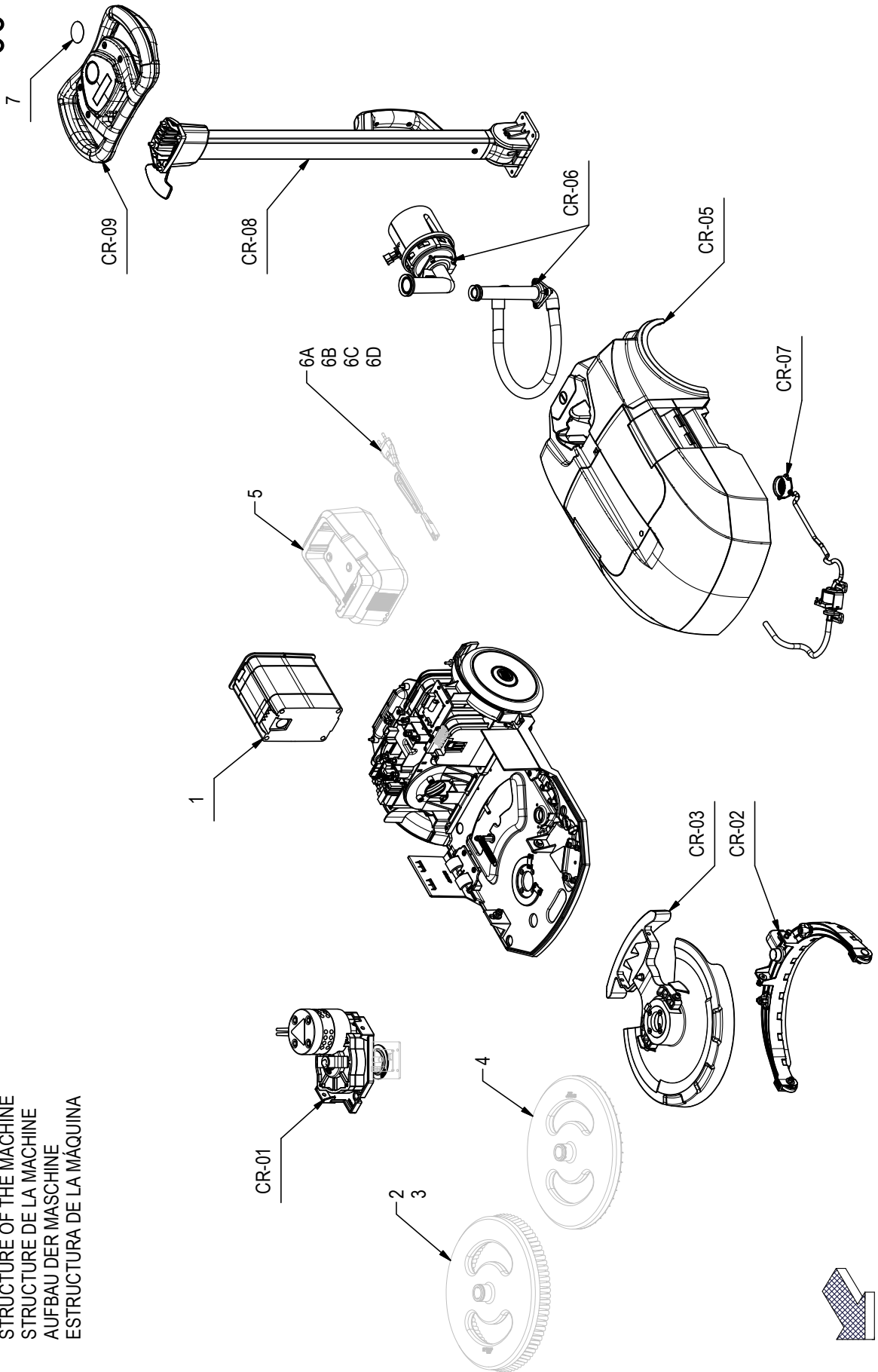
* 本製品及び部品の仕様及び価格等は予告なく変更される場合がございます。

* 文中では本機の名称「パワーモップ」を
VispaXSと表記しています

10055263-AA

00

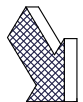
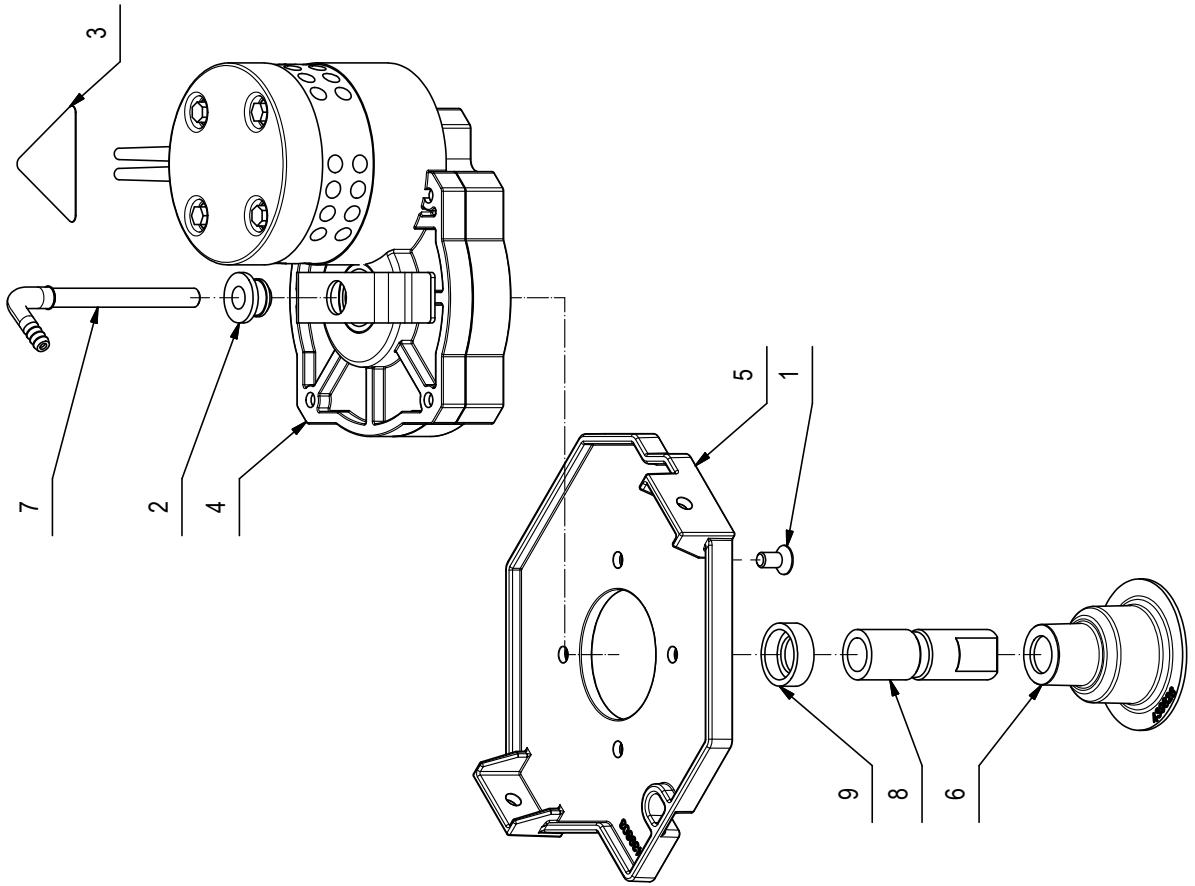
CR-00 STRUTTURA PRODOTTO
 STRUCTURE OF THE MACHINE
 STRUCTURE DE LA MACHINE
 AUFBAU DER MASCHINE
 ESTRUCTURA DE LA MAQUINA



10049477-AA

01

CR-01 GRUPPO BASAMENTO
 BRUSHES BASE ASSEMBLY
 GROUPE PLATEAU DES BROSSES
 GRUPPE BÜRSTENGESTELL
 GRUPO BANCADA CEPILLOS

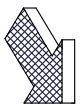
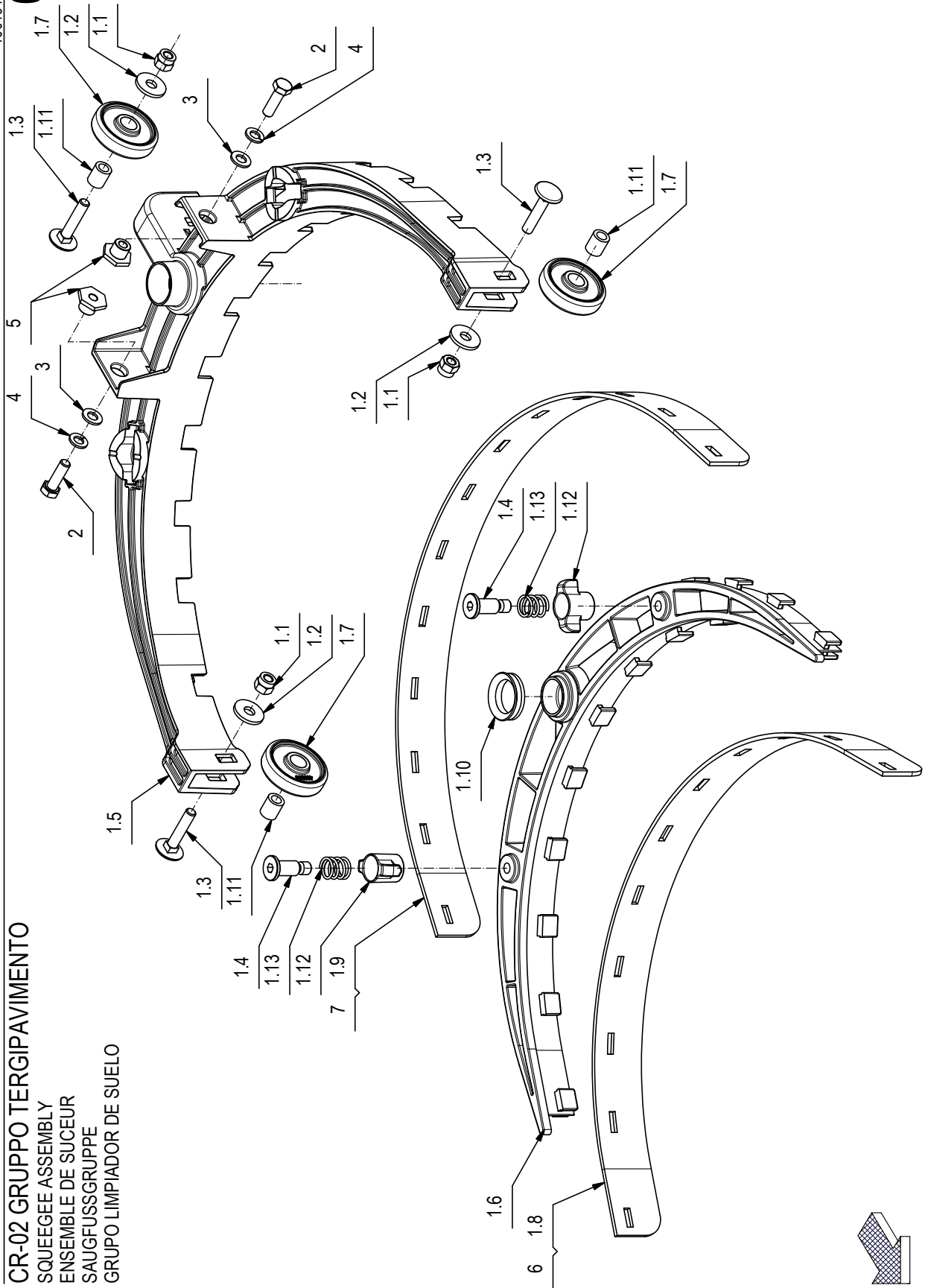


10049478-AA

02

CR-02 GRUPPO TERGIPAVIMENTO

SQUEEGEE ASSEMBLY
 ENSEMBLE DE SUCEUR
 SAUGFUSSGRUPPE
 GRUPO LIMPIADOR DE SUELO

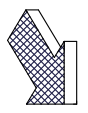
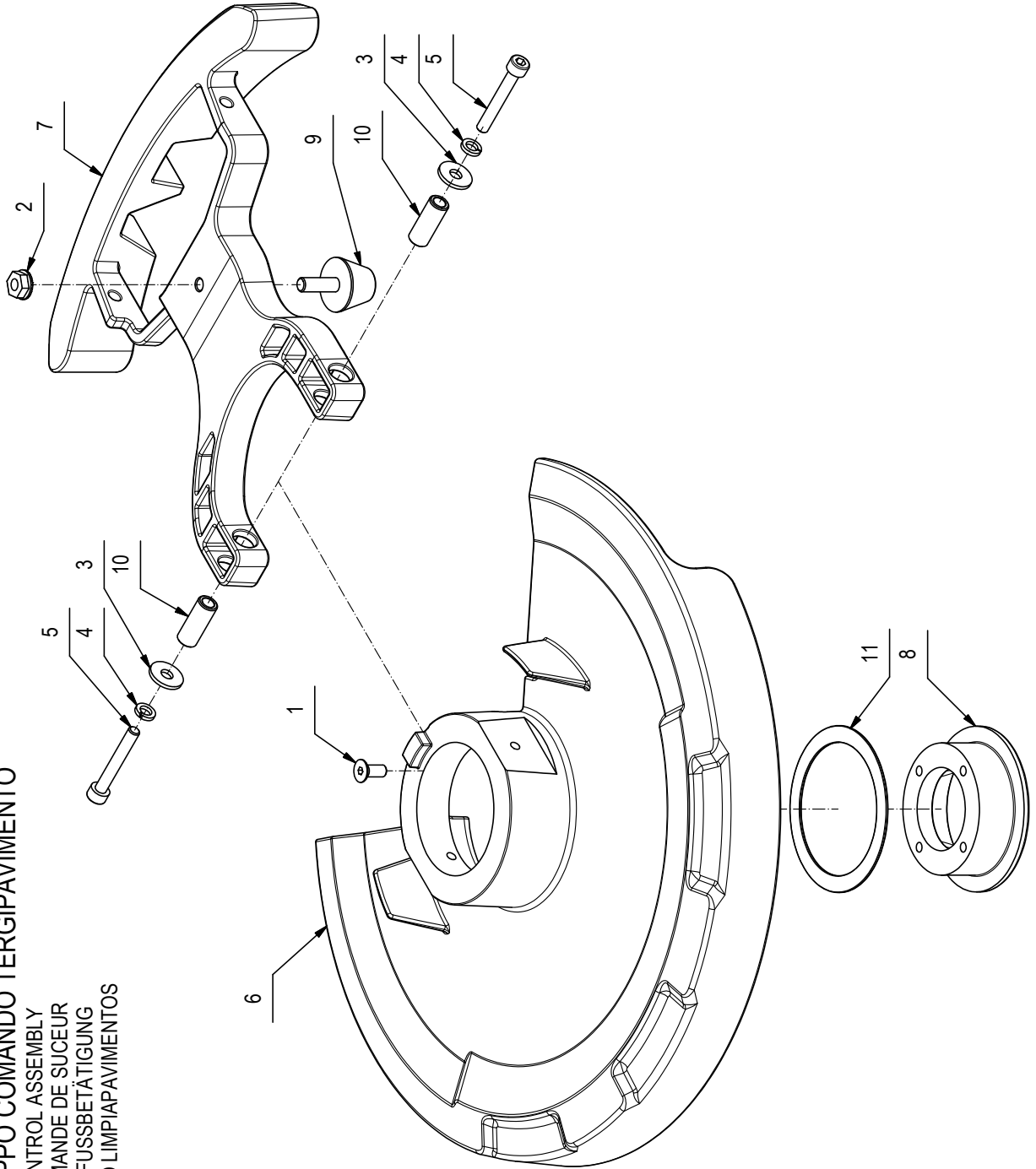


10049480-AA

03

CR-03 GRUPPO COMANDO TERGIPAVIMENTO

SQUEEGEE CONTROL ASSEMBLY
 GROUPE COMMANDE DE SUCEUR
 GRUPPE SAUGFUSSBETÄTIGUNG
 GRUPO MANDO LIMPIAPAVIMENTOS

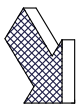
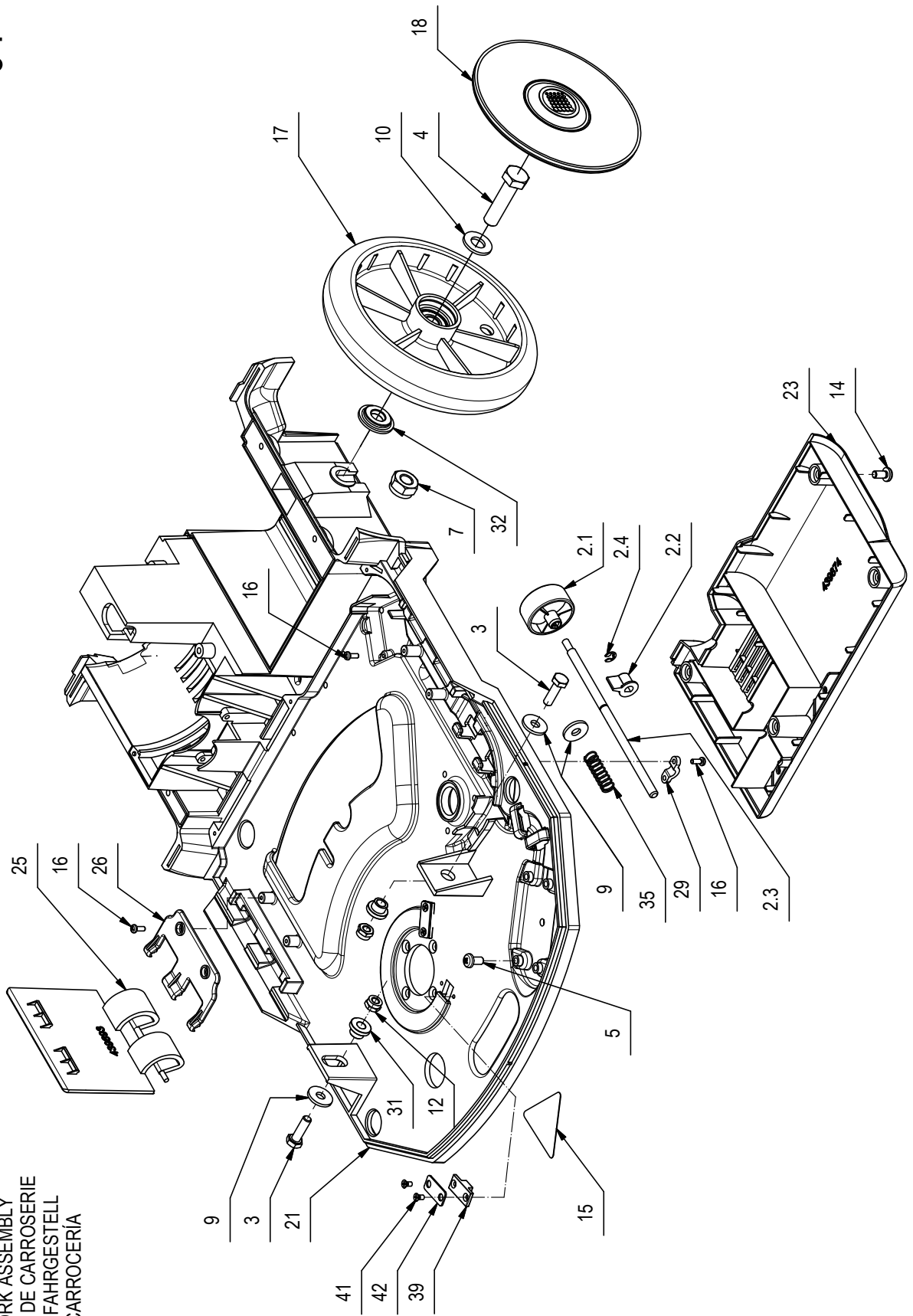


10049481-AA

04

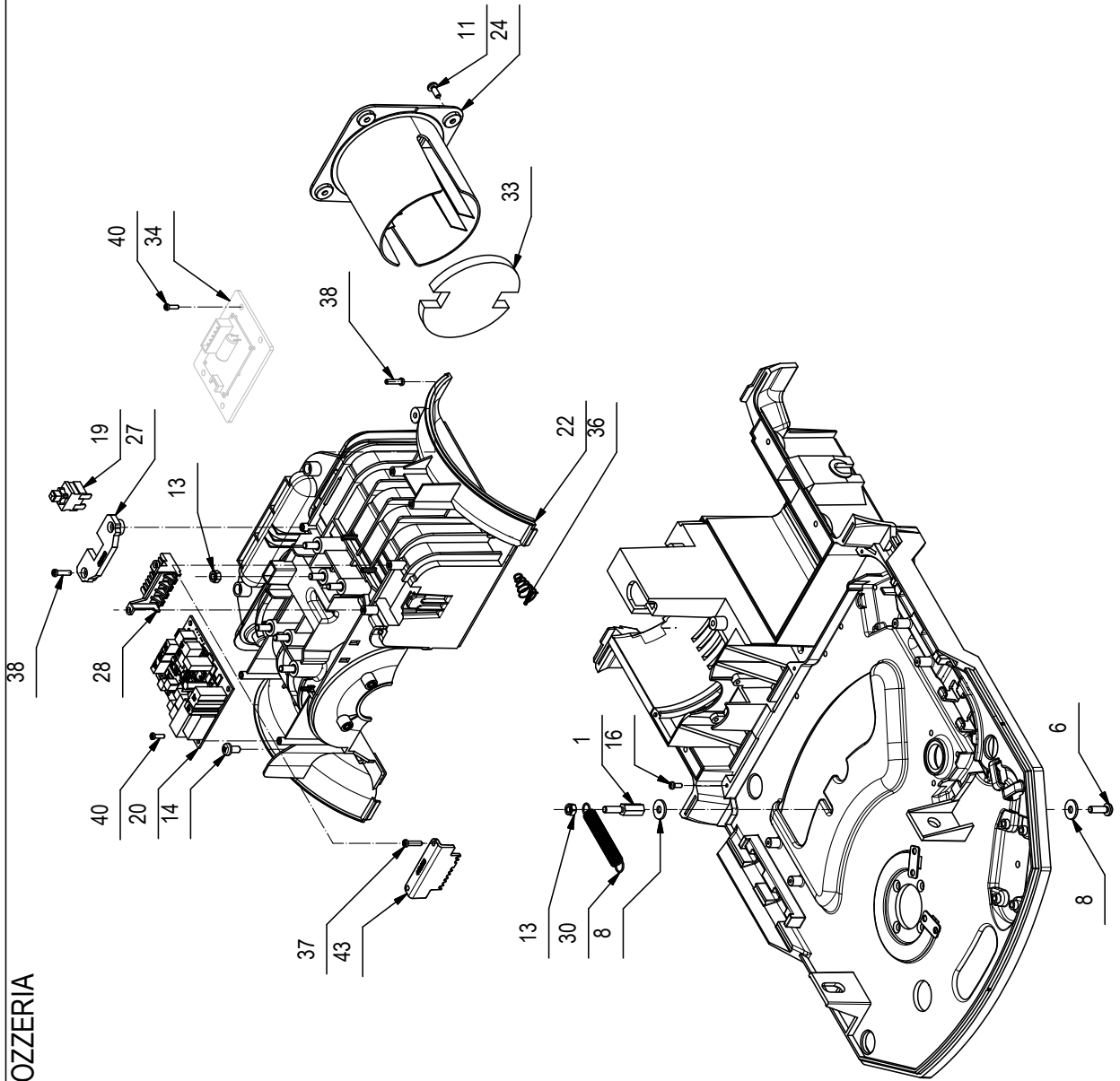
CR-04 GR. TELAIO E CARROZZERIA

BODYWORK ASSEMBLY
 GROUPE DE CARROSERIE
 GRUPPE FAHRGESTELL
 GRUPO CARROGERIA



CR-04 GR. TELAIO E CARROZZERIA

BODYWORK ASSEMBLY
 GROUPE DE CARROSERIE
 GRUPPE FAHRGESTELL
 GRUPO CARROCERIA

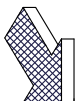
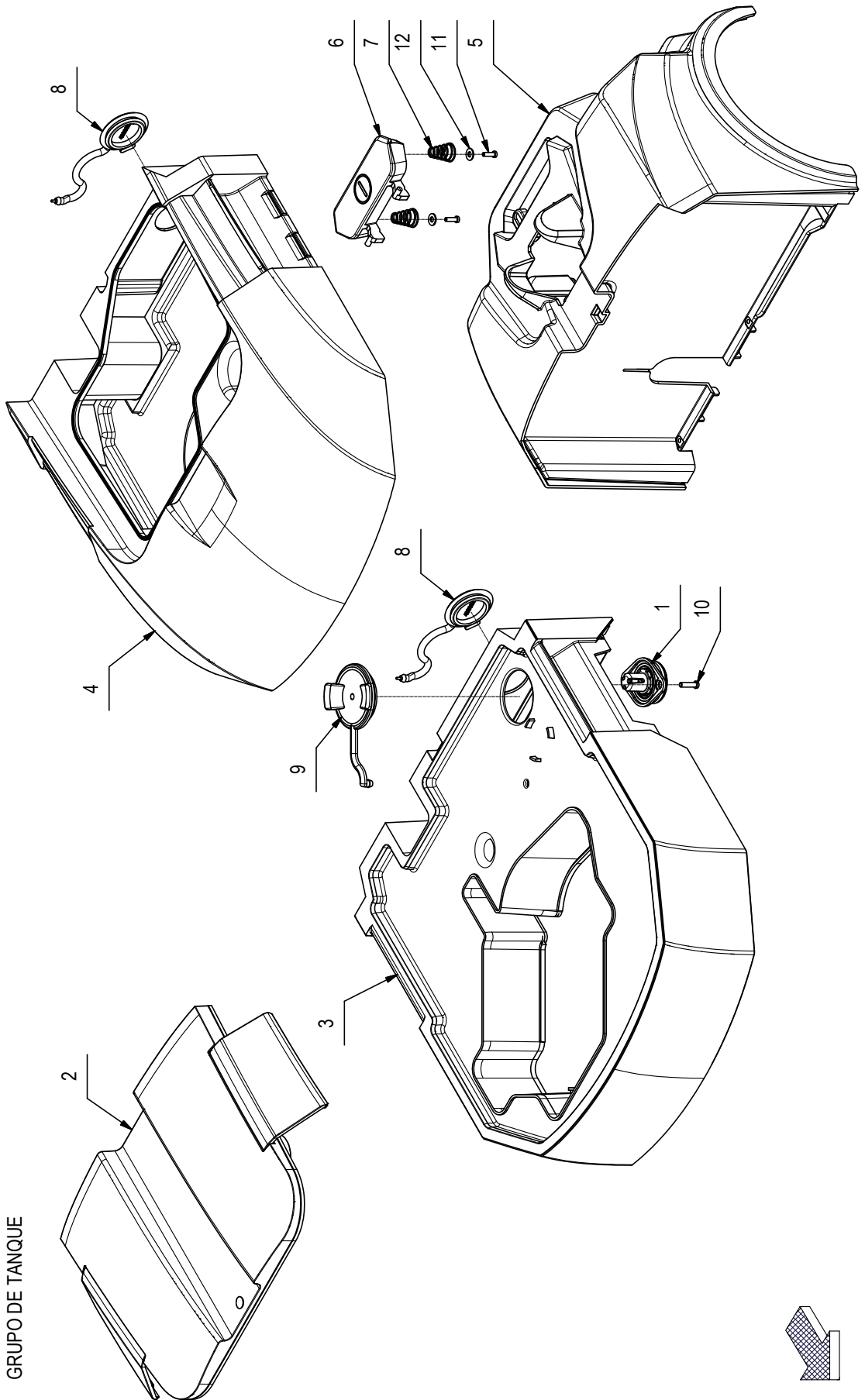


10055155-AA

05

CR-05 GRUPPO SERBATOI

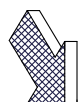
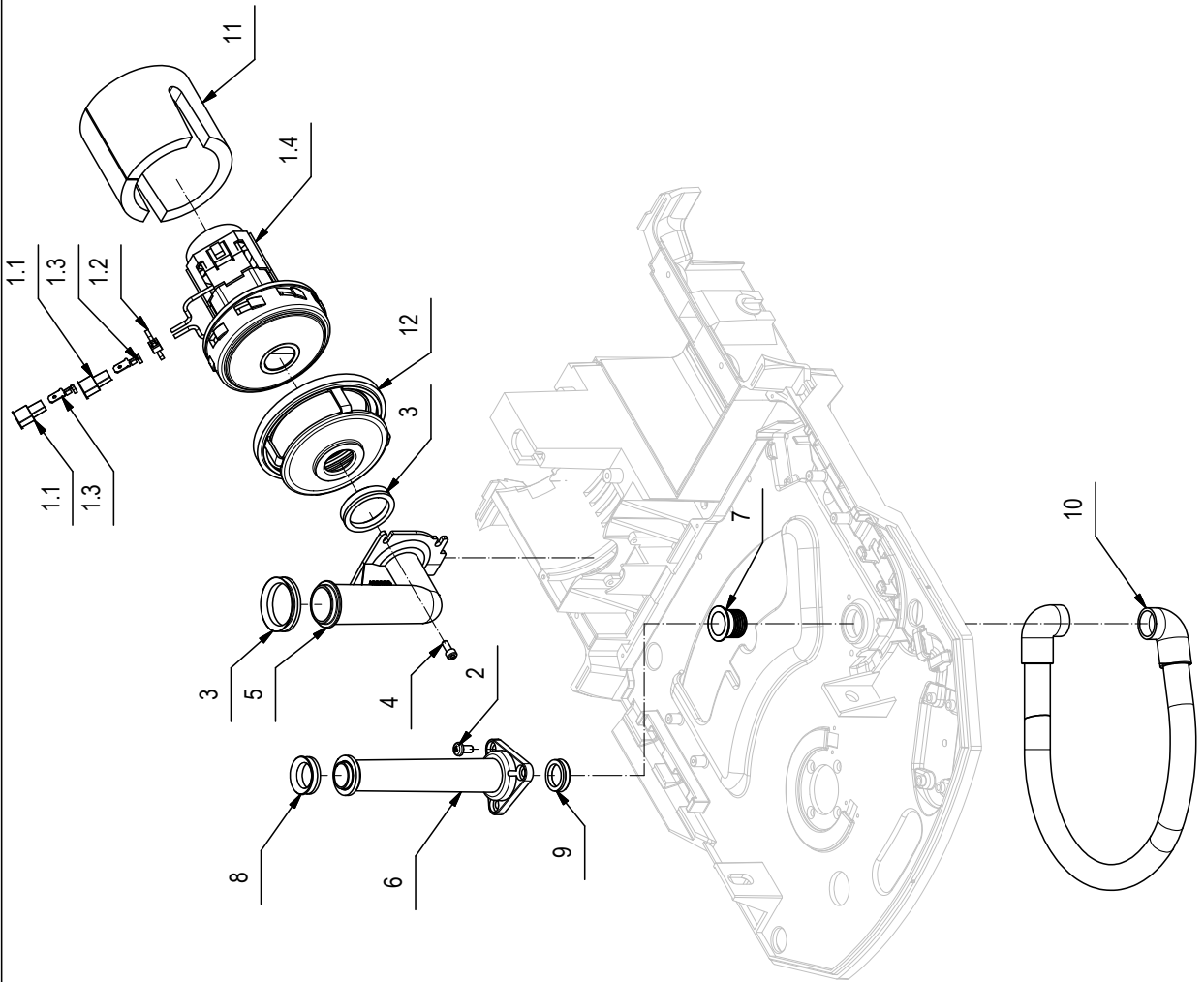
TANK GROUP
 GROUPE DE RÉSERVOIR
 TANK GROUP
 GRUPO DE TANQUE



10049494-AA

06

CR-06 GRUPPO ASPIRAZIONE
 SUCTION MOTOR ASSEMBLY
 GROUPE MOTEUR D'ASPIRATION
 SAUGMOTORGRUPE
 GRUPO MOTOR SUCCION

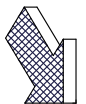
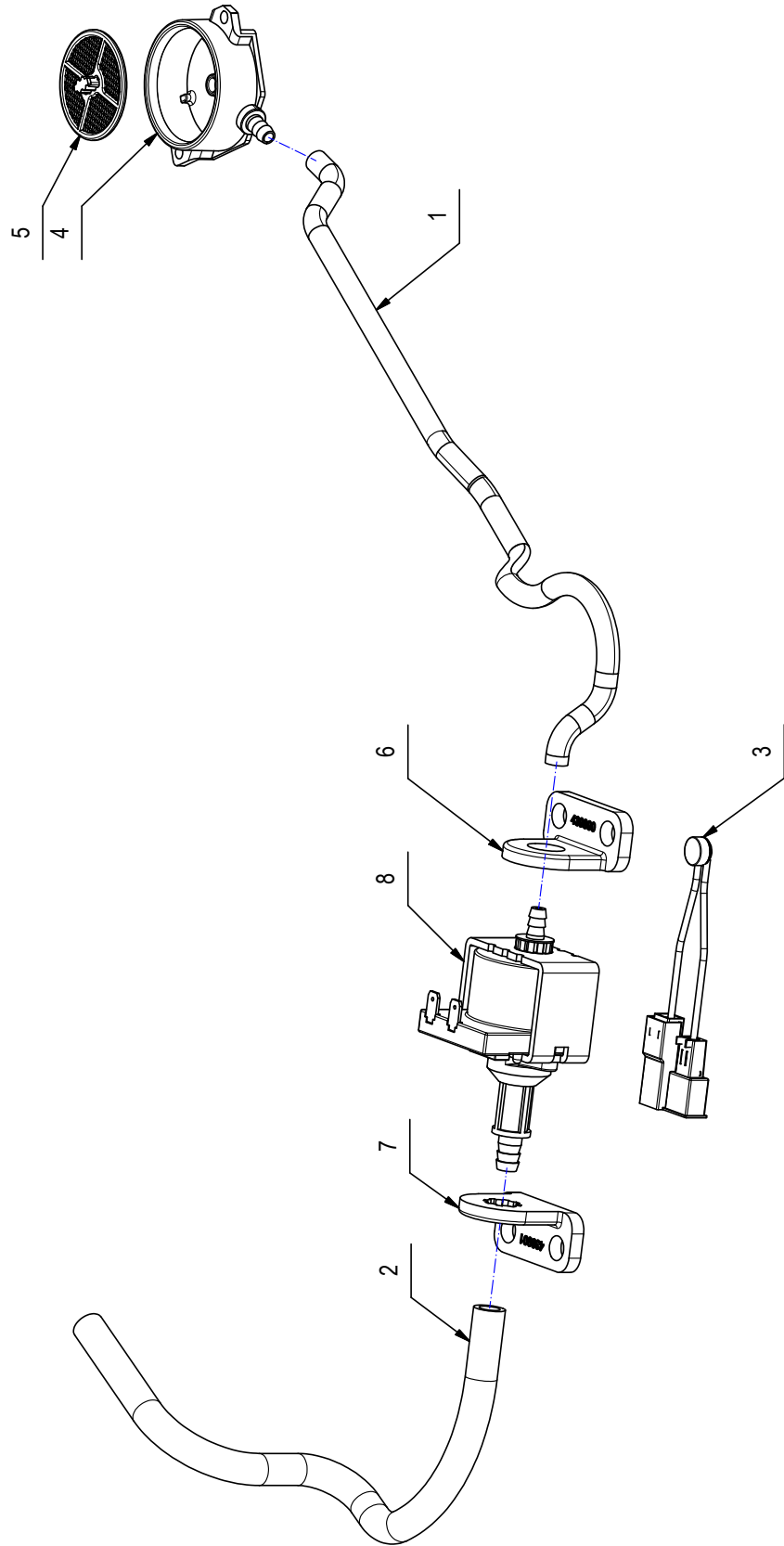


1004949T-AA

07

CR-07 GRUPPO IDRICO

WATER UNIT
GROUPE HYDRIQUE
WASSERGRUPPE
GRUPO AGUA



10049501-AA

09

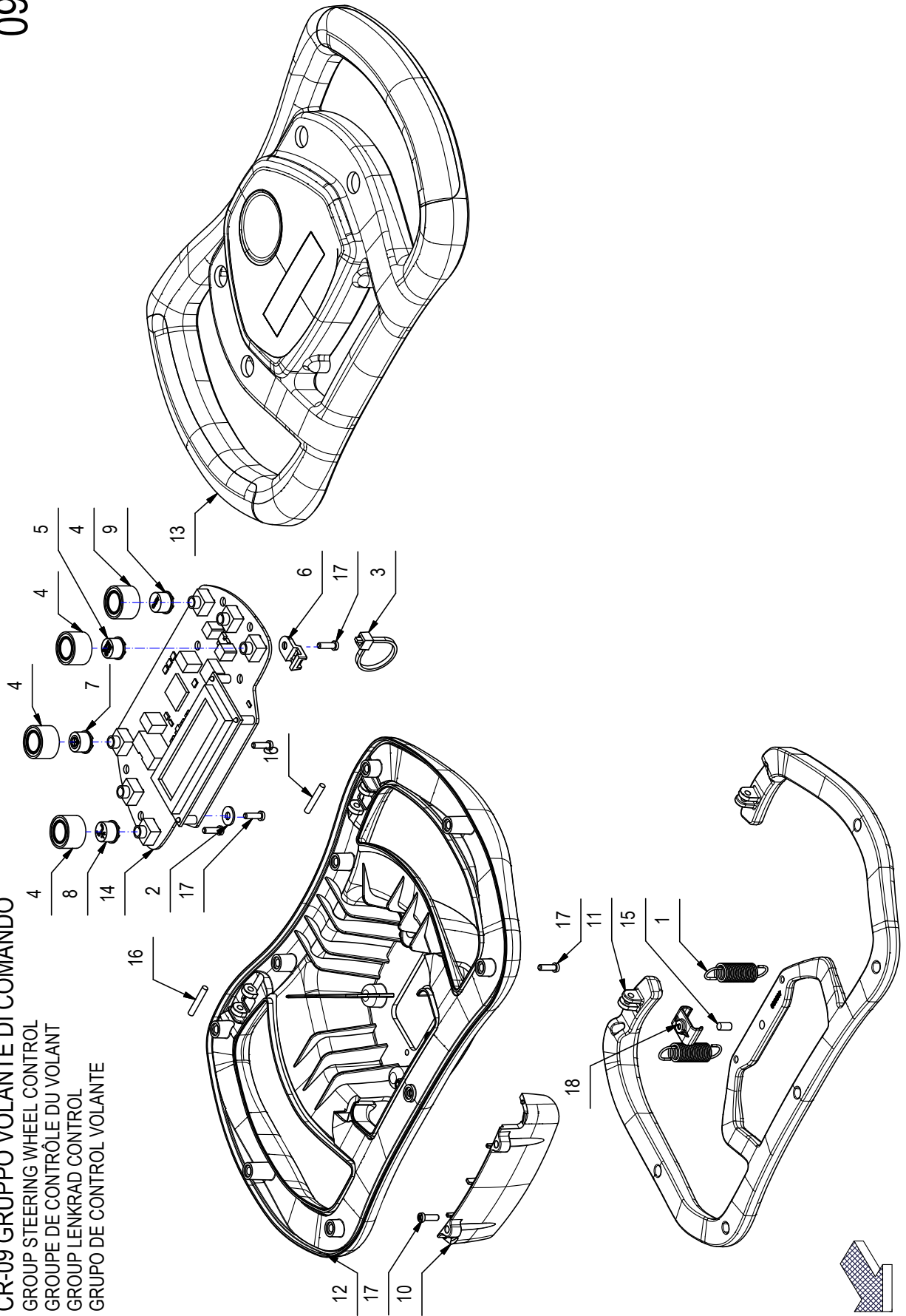
CR-09 GRUPPO VOLANTE DI COMANDO

GROUP STEERING WHEEL CONTROL

GRUPE DE CONTRÔLE DU VOLANT

GROUP LENKRAD CONTROL

GRUPO DE CONTROL VOLANTE



本機についてのお問合せは

株式会社リンレイ 総合企画開発部
〒104-0061 東京都中央区銀座4-10-13
03-3543-2427

