

INNOVA 85B-70S-70BTO



SCRUBBING MACHINES

IT CATALOGO RICAMBI
EN SPARE PARTS CATALOGUE
FR CATALOGUE DE PIECES DETACHEES

DE ERSATZKATALOG
ES CATALOGO PIEZAS DE REPUESTO

RINREI

ROOKRED



頁	分類	項目
8	CR-01	ディスク洗浄ユニットA' ssy(85B)
10	CR-01	ディスク洗浄ユニットA' ssy(85B)
12	CR-01	シリンダー浄ユニットA' ssy(70S)
14	CR-01A	シングルブラシベース(70S)
16	CR-01A	シングルブラシベース(70S)
18	CR-01B	ホッパーGr
20	CR-01C	シリンダーケース右カバー(70S)
22	CR-01	振動洗浄ユニットA' ssy(70BTO)
24	CR-01	振動洗浄ユニットA' ssy(70BTO)
26	CR-02	洗浄部昇降機構(85B)
28	CR-02	洗浄部昇降機構(85B)
30	CR-02	洗浄部昇降機構(70S)
32	CR-02A	ダンパーキット
34	CR-02	洗浄部昇降機構(70BTO)
36	CR-02	洗浄部昇降機構(70BTO)
38	CR-03	スクイジーA' ssy(1105mm)70BTO/85B
40	CR-03	スクイジーA' ssy(900mm)70S
42	CR-04	スクイジーコントロールA' ssy
44	CR-04	スクイジーコントロールA' ssy
46	CR-05	フレーム&ボディGr
48	CR-05	フレーム&ボディGr
50	CR-06/07	ブレーキ&ホイールA' ssy
52	CR-06/07	ブレーキ&ホイールA' ssy
54	CR-07	駆動輪(前輪)
56	CR-07	駆動輪(前輪)
58	CR-09/10	清水タンクA' ssy(70BTO/85B)
60	CR-09/10	汚水タンクA' ssy(70BTO/85B)
62	CR-09/10A	フロントケースA' ssy
64	CR-09	清水タンクA' ssy(70BTO/85B)
66	CR-09/10	汚水タンクA' ssy(70BTO/85B)
68	CR-09/10	清水タンクA' ssy(70S)
70	CR-09/10	汚水タンク&アクセサリー(70S)
72	CR-09/10A	フロントケースA' ssy
74	CR-09	清水タンクA' ssy(70S)
76	CR-09/10	汚水タンクA' ssy(70S)
78	CR-11	汚水タンク蓋&サクシヨンモーターGr
80	CR-13	散水ホースユニット(85B)
82	CR-13	散水ホースユニット(70S)
84	CR-13	散水ホースユニット(70BTO)
86	CR-14	操作パネル・電子部品
88	CR-17	モップリンガー

10024178 AE

01

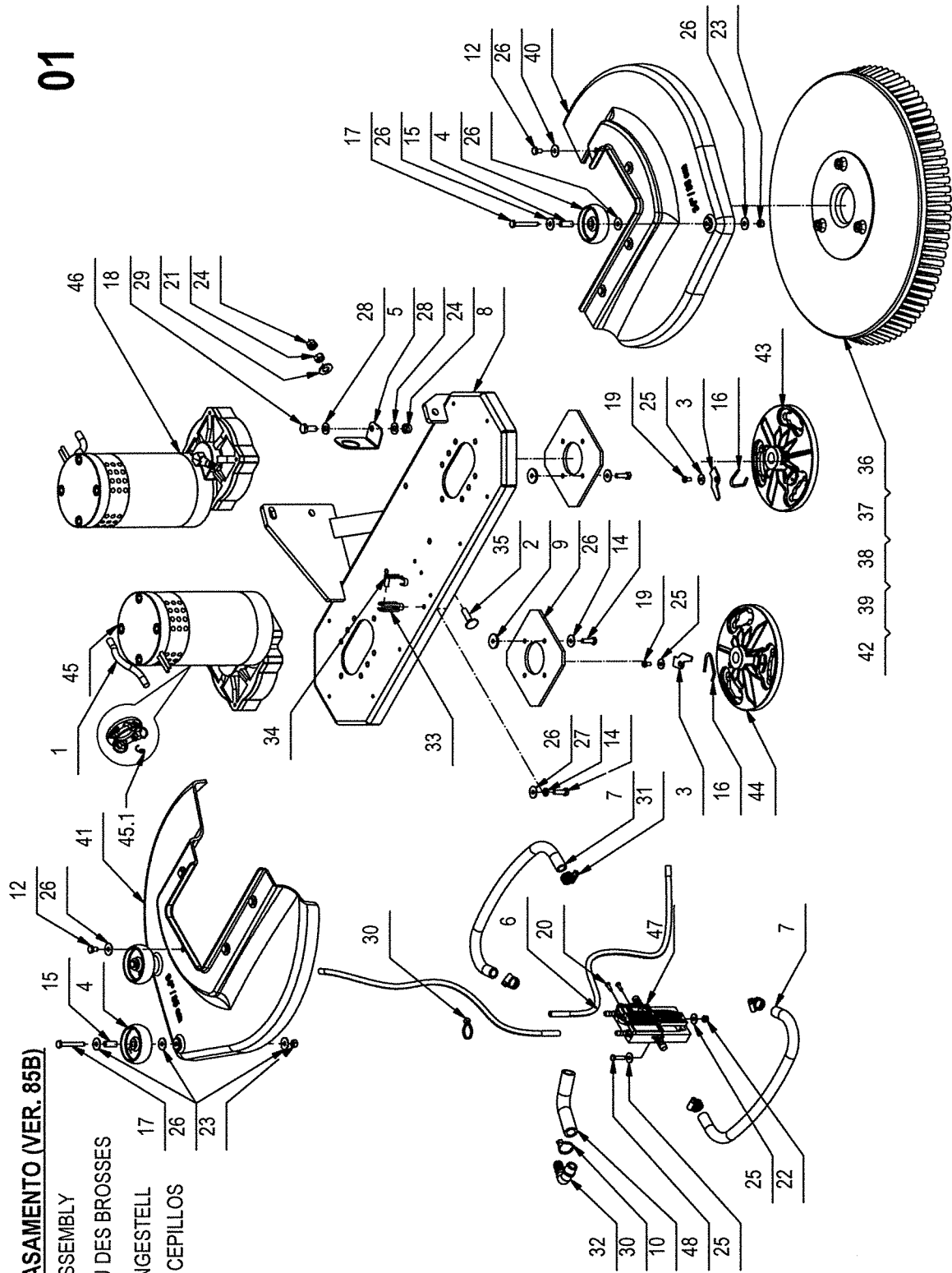
CR-01 PREM. BASAMENTO (VER. 85B)

BRUSHES BASE ASSEMBLY

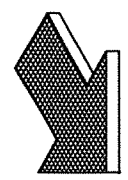
GRUPE PLATEAU DES BROSSES

GRUPPE BÜRSTENGESTELL

GRUPO BANCADA CEPILLOS



42 39 38 37 36



頁	No	要数	RINREI	COMAC	品名1	品名2
8	1	2	CO202116	202116	保護チューブ 9.5X300	GUAINA TERMOR.9.5X300
8	2	2	CO203245	203245	スパーサ	DISTANZIALE D=22 d=6.5 S=4 AVP
8	3	2	CO203268	203268	プレート	PIASTRINA DI SICUREZZA
8	4	3	CO209269	209269	ホイール D=60 H=21	RUOTINA D=60 H=21 PLASTICA NERA
8	5	1	CO216281	216281	サポート	STAFFA FISSAGGIO FILTRO MAXIMA 2008
8	6	2	CO216307	216307	パイプ D=8 d=5 L=500	TUBO D=8 d=5 L=500 VITREO
8	7	2	CO217607	217607	パイプ DIAM.10X330 PVC	TUBO DIAM.10X330 PVC SPIR. TRASPARENTE
8	8	1	CO218994	218994	フランネルス 65-75-85 MMG	CORPO BASAMENTO SPAZZOLE 65-75-85 MMG
8	9	2	CO218998	218998	プレート	CONTROPIASTRA MOTORIDUTTORE MMG
8	10	1	CO219253	219253	パイプ Di=13 De=20 L=120 PVC	TUBO Di=13 De=20 L=120 PVC
8	12	7	CO407657	407657	ホルト M6X10	VITE M6X10 TE UNI 5739 ZINC
8	13	1	CO407663	407663	ホルト M6x16	VITE M6x16 TE UNI 5739 ZINC
8	14	9	CO407666	407666	ホルト M6X20	VITE M6X20 TE UNI 5739 ZINC
8	15	3	CO407976	407976	スパーサ- D=8 d=6 S=21	DISTANZIALE D=8 d=6 S=21 OT63
8	16	2	CO408128	408128	スプリング	MOLLA BLOCCAGGIO SPAZZOLA
8	17	3	CO415719	415719	ホルト M6x45	VITE M6x45 TE UNI 5739 ZINCATA
8	18	1	CO408670	408670	ホルト M8x20	VITE M8x20 TE UNI 5739 ZINC
8	19	2	CO408848	408848	ホルト M5X10	VITE M5X10 TCTC UNI 7687 A2
8	20	2	CO408876	408876	ホルト D.3.9x13	VITE D.3.9x13 AUTOF. A2 UNI 6954
8	21	1	CO409046	409046	ナット M8x6.5	DADO M8x6.5 UNI 5588 ZINC
8	22	2	CO409080	409080	ロックナット M5x7	DADO M5x7 AUTOBL. UNI 7473 ZINC
8	23	3	CO409082	409082	ロックナット M6x6	DADO M6x6 AUTOBL UNI 7474 ZINC
8	24	2	CO409085	409085	ロックナット M8x8.5	DADO M8x8.5 AUTOBL. UNI 7474 ZINC
8	25	6	CO409151	409151	ワッシャー 5.5x15x1.5	ROSETTA 5.5x15x1.5 UNI 6593 ZINC
8	26	26	CO409160	409160	ワッシャー 6x18x1.5	ROSETTA 6x18x1.5 UNI 6593 ZINC
8	27	1	CO409164	409164	ロックワッシャー 6x2.5x1.8	ROSETTA GROWER 6x2.5x1.8 ASA B27 ZINC
8	28	2	CO409175	409175	ワッシャー 8x17x1.6	ROSETTA 8x17x1.6 UNI 6592 ZINC.
8	29	1	CO409191	409191	ワッシャー 10X21X2	ROSETTA 10X21X2 UNI 6592 ZINC
8	30	2	CO410274	410274	ワッシャー 2.5x98	FASCETTA PLASTICA 2.5x98
8	31	4	CO410292	410292	ワッシャー 11/17	FASCETTA A VITE 11/17 ABA
8	32	1	CO410349	410349	コネクタ 3/8" x12-13	PORTAGOMMA A GOMITO 3/8" x12-13
8	33	1	CO410455	410455	ウォーク M6X24	FORCELLA M6X24 UNI 1676 LUNGA
8	34	1	CO410463	410463	クリップ	CLIPS PER FORCELLA M6X24 LUNGA
8	35	1	CO412133	412133	ホルト	VITE M8x30 TTQST UNI 5732 ZINC
8	36	2	CO430696	430696	ワッシャー PPL 0.3 SOFT(青)	SPAZZOLA D=430 PPL 0.3 AZZURRO
8	37	2	CO430697	430697	ワッシャー PPL 0.6 STD(白)	SPAZZOLA D=430 FUSTO D=410
8	38	2	CO430698	430698	ワッシャー PPL 0.9 HARD(黒)	SPAZZOLA D=430 PPL 0.9 NERO
8	48	2	CO407647	407647	ホルト M5x20	VITE M5x20 TE UNI 5739 ZINC

10024178 AE

01

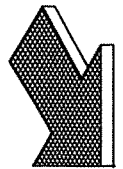
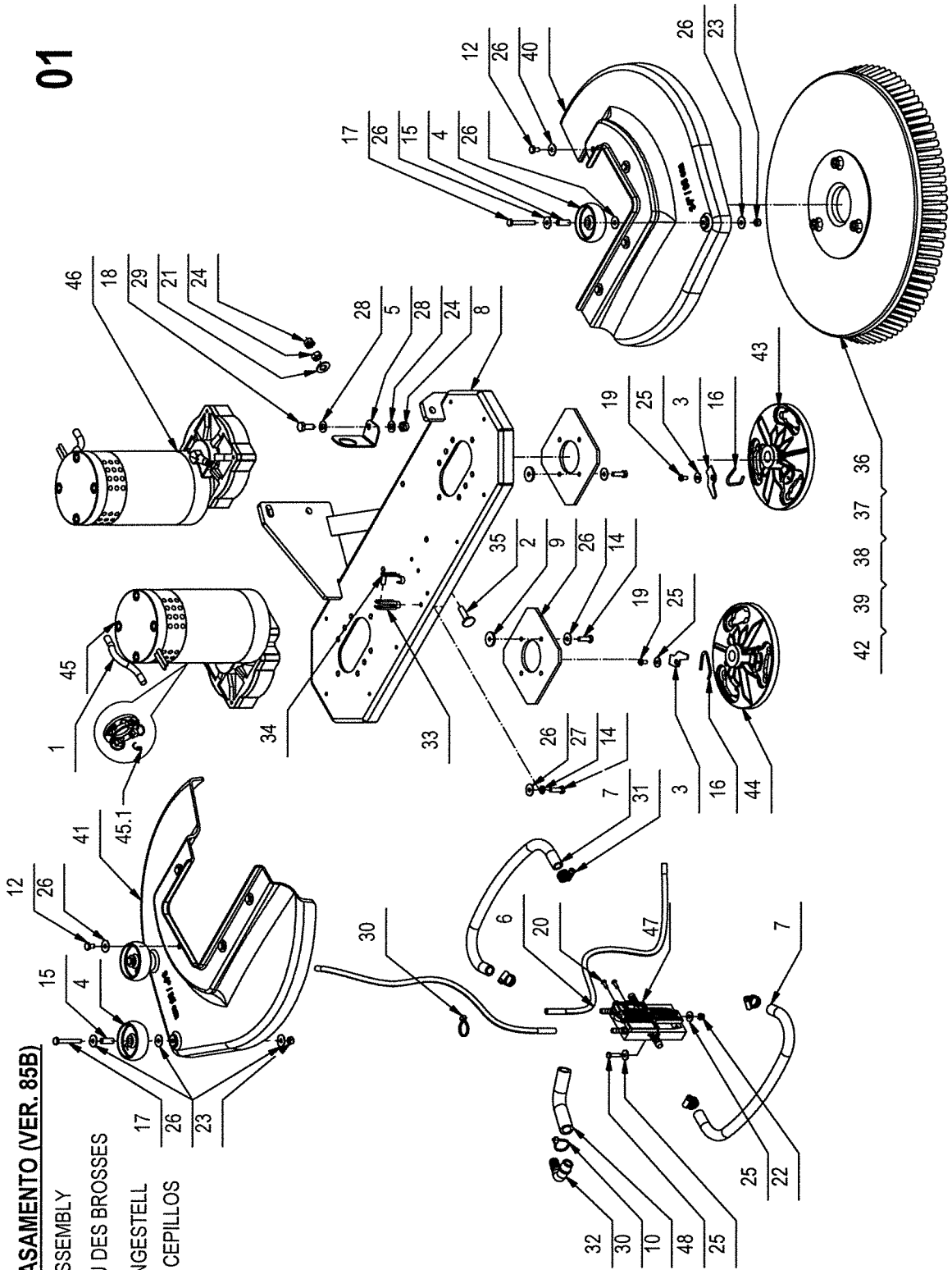
CR-01 PREM. BASAMENTO (VER. 85B)

BRUSHES BASE ASSEMBLY

GRUPE PLATEAU DES BROSSES

GRUPE BÜRSTENGESTELL

GRUPO BANCADA CEPILLOS



頁	No	要数	RINREI	COMAC	品名1	品名2
10	39	2	CO430699	430699	ブラシ17" TYNEX	SPAZZOLA D=430 TYNEX GRIGIO
10	40	1	CO430734	430734	CHANGE CODE 219450	CARTER BASAMENTO SX D430 RAL7016 MMG
10	41	1	CO430735	430735	CHANGE CODE 219450	CARTER BASAMENTO DX D430 RAL7016 MMG
10	41-1	1	CO219450	219450	ブラシカバー-85B LR キット	CARTER BASAMENTO SX DX D430 RAL7016 MMG
10	42	2	CO431122	431122	ハットダイヤ17"	DISCO TRASC. D=410 - d=128 + CENTER LOCK
10	43	1	CO432020	432020	ブラシ L	FLANGIA DESTRA ATTACCO SPAZZOLA D=128
10	44	1	CO432021	432021	ブラシ R	FLANGIA SINISTRA ATTACCO SPAZZOLA D=128
10	45	1	CO438300	438300	ハットモーター-R70セット7'ij- 24V 500W 140RPM	MOTORID. 24V 500W 140RPM ALBERO FIL. SX
10	45.1	4	CO422462	422462	カーボンブラシモーター 7X14X19	SPAZZ. MOT. 7X14X19 (FASTON)
10	46	1	CO438563	438563	ハットモーター-L70セット7'ij- 24V 500W 140RPM	MOTORID. 24V 500W 140RPM ALBERO FIL. DX
10	46.1	4	CO422462	422462	カーボンブラシモーター 7X14X19	SPAZZ. MOT. 7X14X19 (FASTON)
10	47	1	CO442057	442057	散水ティストリビューター	DISTRIBUTORE BASAMENTO BISPAZZOLA
10	48	2	CO407647	407647	ボルト M5x20	VITE M5x20 TE UNI 5739 ZINC

10024352 AA

01

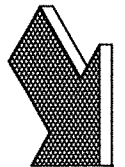
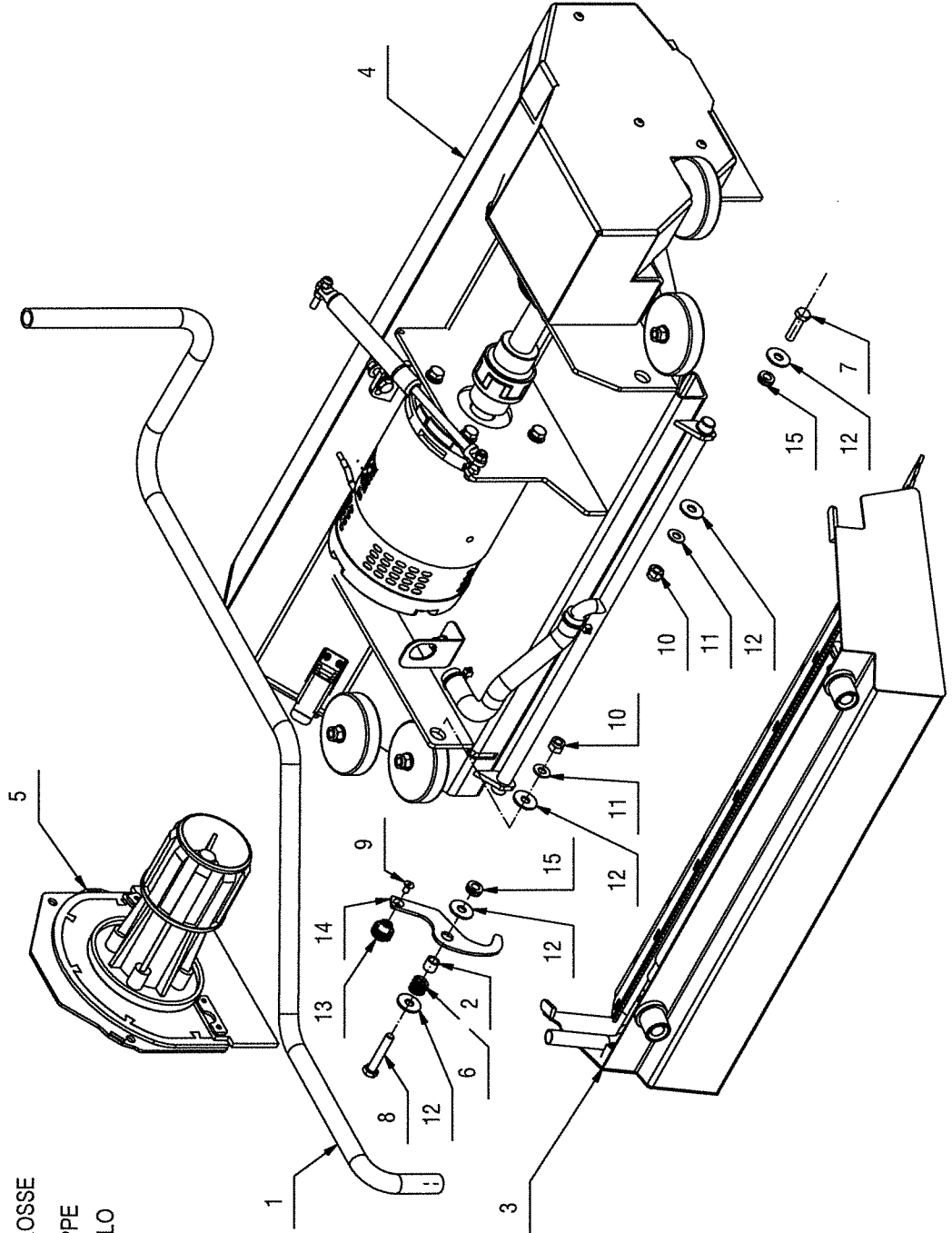
CR-01 GRUPPO BASAMENTO (VER. 70S)

BRUSH BASE ASSEMBLY

GROUPE EMBASE DE BROSSE

BÜRSTENGESTELLGRUPPE

GRUPO BANCADA CEPILLO



頁	No	要数	RINREI	COMAC	品名1	品名2
12	1	1	CO202189	202189	ハキュームホース D.14x1250	TUBO D.14x1250 SPIRALATO
12	2	1	CO202451	202451	スパーサー	DISTANZIALE D=12 d=8.25 S=10.8
12	3	1	CO219844	219844	ホッパーアッセムブリ-	PREM. CASSETTO RACCOLTA RIFIUTI MMG 70S
12	4	1	CO219845	219845	ブラシースアッセムブリ-	PREM. CORPO BASAMENTO SPAZZ. MMG 70S
12	5	1	CO219846	219846	アッセムブリ-カハ-ライト	PREM. CARTER DX BASAM. SPAZ. MMG 70S
12	6	1	CO407625	407625	スワジック 16x2x13	MOLLA COMP. 16x2x13
12	7	1	CO408677	408677	ホルト M8X30	VITE M8X30 TE UNI 5739 A2
12	8	1	CO408695	408695	ホルト M8x45	VITE M8x45 TE UNI 5739 A2
12	9	1	CO408962	408962	ホルト M5X10	VITE M5X10 TPSEI UNI 5933 DIN 7991 A2
12	10	2	CO409088	409088	ロクナット M8	DADO M8 AUTOBL. UNI 7473 A2
12	11	2	CO409177	409177	ワッシャー 8x17x1.6	ROSETTA 8x17x1.6 UNI 6592 A2
12	12	5	CO409185	409185	ワッシャー 9x24x2.5	ROSETTA 9x24x2.5 UNI 6593 A2
12	13	1	CO410221	410221	バンドホイール D=20 L=16 M5	VOLANTINO D=20 L=16 M5
12	14	1	CO431772	431772	ロクナット	LAMA FERMO CASSETTO RIFIUTI MMG 70S
12	15	2	CO431773	431773	ワッシク	BOCCOLA D=15.9 d=8.2 S=5.5 OT58

10024361 AA

01A

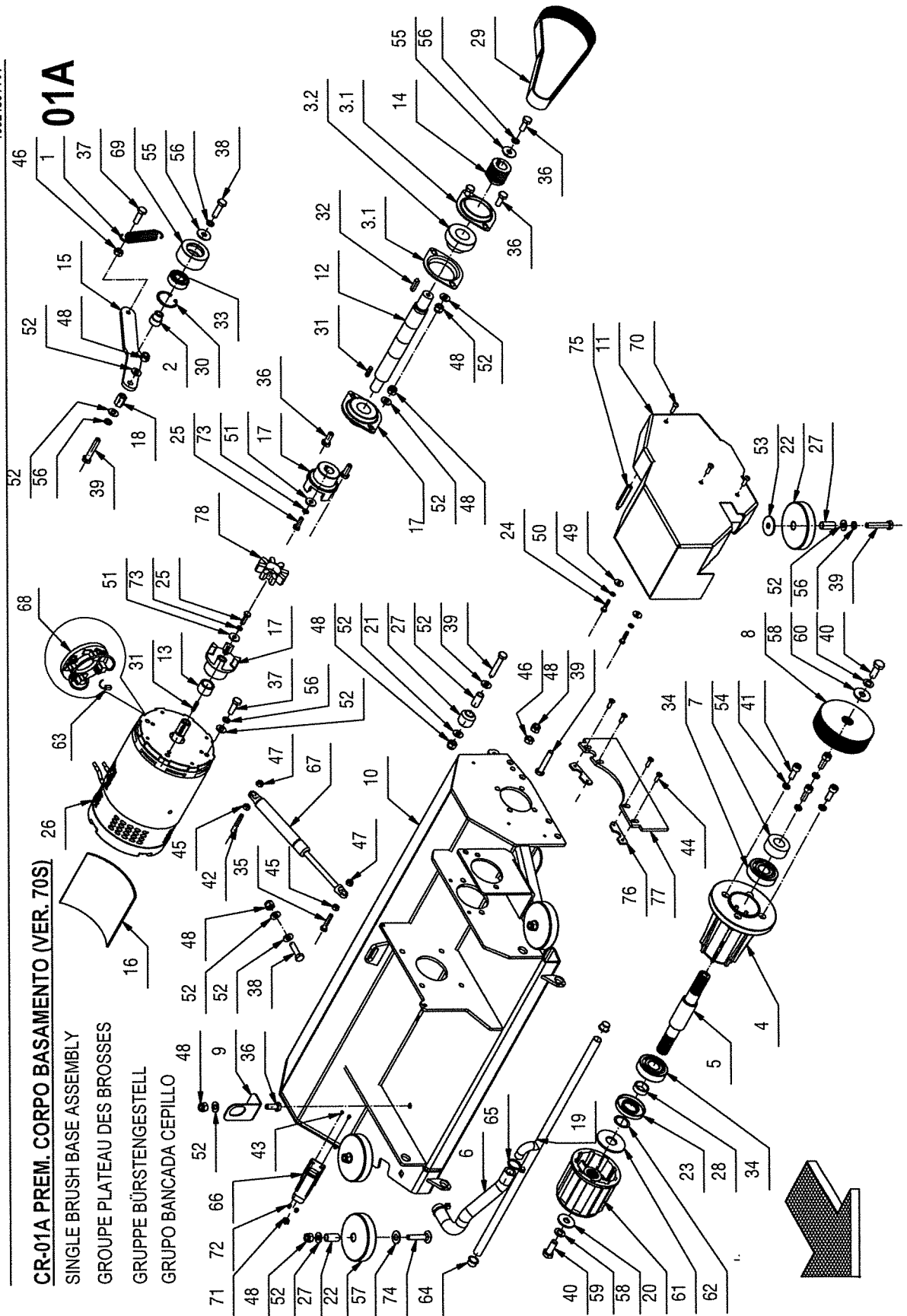
CR-01A PREM. CORPO BASAMENTO (VER. 70S)

SINGLE BRUSH BASE ASSEMBLY

GRUPE PLATEAU DES BROSSES

GRUPE BÜRSTENGESTELL

GRUPO BANCADA CEPILLO



頁	No	要数	RINREI	COMAC	品名1	品名2
14	1	1	CO202478	202478	スプリング 17.5X2.5X87	MOLLA TRAZ. 17.5X2.5X87
14	2	1	CO203779	203779	ピン	PERNO PULEGGIA TENDICINGHIA
14	3	2	CO204351	204351	サポート	SUPPORTO BPFL 205
14	3.1	2	CO415660	415660	フランジ	FLANGIA BPFL 205 PER SUPP.
14	3.2	1	CO415661	415661	ヘアリング SB 205	CUSCINETTO SB 205 CON BLOCC
14	4	1	CO206077	206077	ヘアリングサポート	SUPPORTO CUSCINETTI C85BS
14	5	1	CO206078	206078	シャフト	ALBERO TRAZIONE SPAZZOLE C85BS
14	6	1	CO209533	209533	ホース D=13 D=20 L=220 PVC	TUBO Di=13 De=20 L=220 PVC
14	7	1	CO210094	210094	スワッチー D=40 d=20 S=17.5	DISTANZIALE D=40 d=20 S=17.5 AVP
14	8	1	CO210273	210273	ブーリー D=100 S=29	PULEGGIA UNI9388-10 D=100 S=29
14	9	1	CO216281	216281	サポート	STAFFA FISSAGGIO FILTRO MAXIMA 2008
14	10	1	CO219831	219831	ブラシベース 70S	CORPO TUNNEL INOX MMG 70S
14	11	1	CO219832	219832	ヘアブラシ	CARTER COPRICINGHIA INOX TUNNEL MMG 70S
14	12	1	CO219833	219833	シャフト	ALBERO PULEGGIA MOTORE BASAM. MMG 70S
14	13	1	CO219834	219834	スワッチー D=24 d=17 S=16	DISTANZIALE D=24 d=17 S=16 Fe360B
14	14	1	CO219835	219835	ブーリー D=35 S=30	PULEGGIA UNI 9366-10 PJ D=35 S=30
14	15	1	CO219836	219836	プレート	LAMA TENDICINGHIA SPAZZANTE MMG 70S
14	16	1	CO219837	219837	ガスケット	TAPPETO MILLERIGHE 125x115
14	17	2	CO220030	220030	ユニバーサルジョイント	MOZZO GIUNTO ELASTICO GE-T 24A LAVORATO
14	18	1	CO220031	220031	スワッチー D=CH13 d=M8 S=19	DISTANZIALE D=CH13 d=M8 S=19 Fe360B
14	19	1	CO220032	220032	散水パイプ 70S	TUBO DISTRIBUZIONE ACQUA MMG 70S
14	20	1	CO400598	400598	ハウジング	MOZZO SUPPORTO SPAZZOLE C85BS
14	21	2	CO400835	400835	ホイール D=25 L=23.5	RUOTINA D=25 L=23.5
14	22	4	CO405708	405708	ハンパホイール	RUOTA PARACOLPI D=80 L=23
14	23	1	CO407617	407617	オイルシール D.25X52X7	PARAOLIO D.25X52X7 TC 2 LABBRA
14	24	2	CO407650	407650	ホルト M5X20	VITE M5X20 TE UNI 5739 A2
14	25	2	CO407667	407667	ホルト M6x20	VITE M6x20 TE UNI 5739 A2
14	26	1	CO407709	407709	シリンダーモーター 24V 560W	MOTORE 24V 560W 1400G 30A
14	27	6	CO408021	408021	ブラシ D=12 d=9 S=24	BOCCOLA D=12 d=9 S=24 OT58
14	28	1	CO408066	408066	ブラシ D=25 d=20 S=8.5	BOCCOLA D=25 d=20 S=8.5 C40
14	29	1	CO408326	408326	ホルト PV J10 L610	CINGHIA PV J10 L610
14	30	1	CO408341	408341	スナップリング 35	SEEGER I 35 UNI 7437
14	31	2	CO408402	408402	キー 5X5X20	LINGUETTA 5X5X20 UNI 6604/69
14	32	1	CO408411	408411	キー 6X6X25	CHIAVETTA 6X6X25 UNI 6604/69 TIPO A
14	33	1	CO408427	408427	ヘアリング 6202 2RS	CUSCINETTO 6202 2RS 15x35x11
14	34	2	CO408437	408437	ヘアリング SF.6304-2RS	CUSCINETTO SF.6304-2RS (20X52X15)
14	35	1	CO408659	408659	ホルト M6x30	VITE M6x30 TE UNI 5739 ZINC
14	36	6	CO408671	408671	ホルト M8x20	VITE M8x20 TE UNI 5739 A2
14	37	5	CO408675	408675	ホルト M8x25	VITE M8x25 TE UNI5739 A2
14	38	1	CO408677	408677	ホルト M8X30	VITE M8X30 TE UNI 5739 A2

10024361 AA

01A

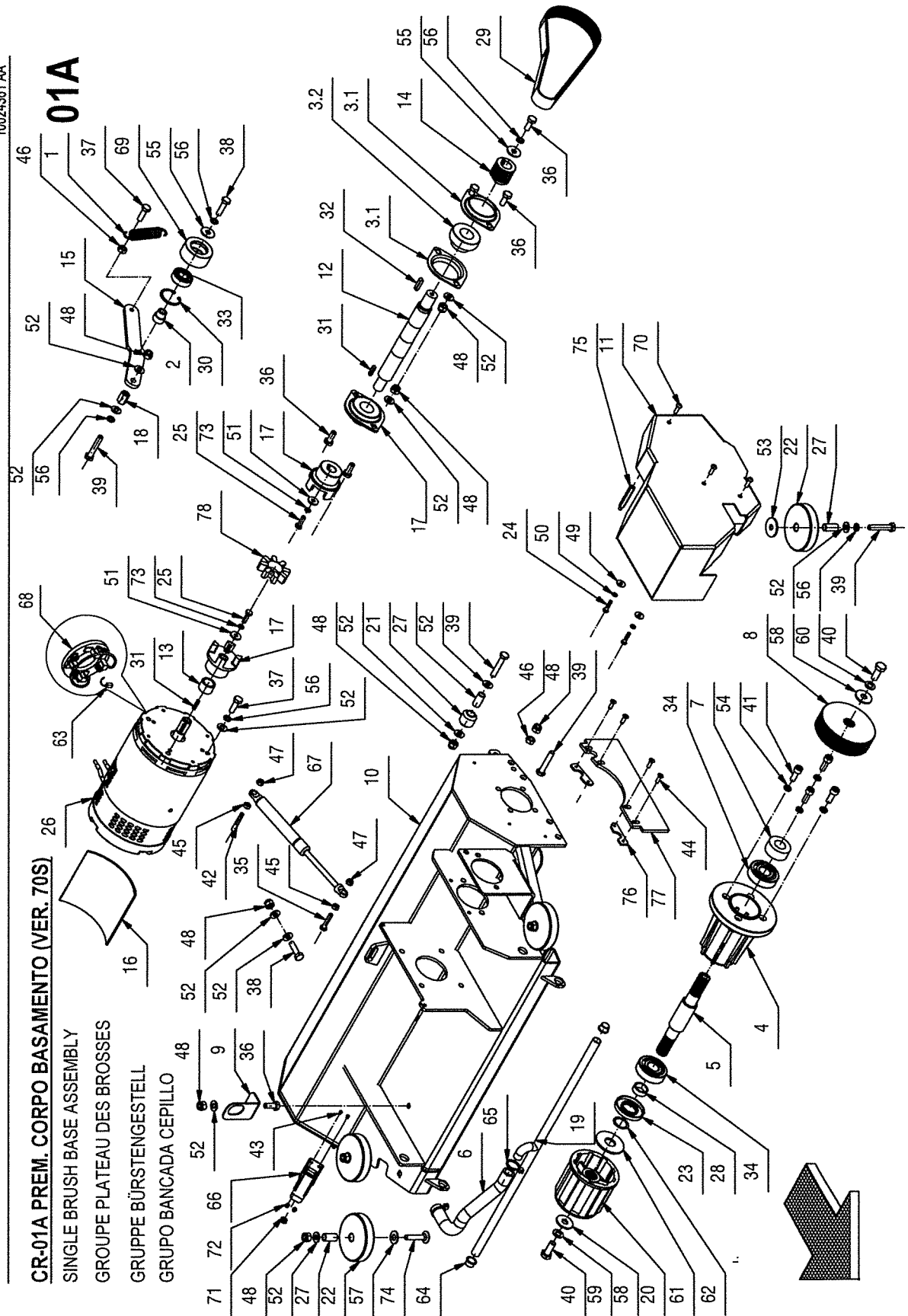
CR-01A PREM. CORPO BASAMENTO (VER. 70S)

SINGLE BRUSH BASE ASSEMBLY

GRUPE PLATEAU DES BROSSES

GRUPPE BÜRSTENGESTELL

GRUPO BANCADA CEPILLO



頁	No	要数	RINREI	COMAC	品名1	品名2
16	39	1	CO408695	408695	ボルト M8x45	VITE M8x45 TE UNI 5739 A2
16	40	2	CO408741	408741	ボルト M10x25	VITE M10x25 TE UNI 5739 A2
16	41	4	CO408817	408817	ボルト M8x22	VITE M8x22 TCEI UNI 5931 ZINC
16	42	1	CO408905	408905	シャフト M6x40	GRANO M6x40 EI UNI5923 A2
16	43	4	CO408922	408922	ボルト M3x10	VITE M3x10 TPS UNI 6109 A2
16	44	4	CO408957	408957	ボルト M5x16	VITE M5x16 TPSEI UNI 5933 INOX
16	45	2	CO409040	409040	ナット M6x5	DADO M6x5 UNI 5588 ZINC
16	46	2	CO409049	409049	ナット M8x6.5	DADO M8x6.5 UNI5588 A2
16	47	3	CO409082	409082	ロックナット M6x6	DADO M6x6 AUTOBL UNI 7474 ZINC
16	48	2	CO409088	409088	ロックナット M8	DADO M8 AUTOBL UNI 7473 A2
16	49	2	CO409152	409152	ワッシャー 5x15x1.5	ROSETTA 5x15x1.5 UNI 6593 A2
16	50	2	CO409155	409155	ワッシャー M5	ROSETTA M5 UNI 1751 INOX GROWER
16	51	2	CO409161	409161	ワッシャー 6.6x18x2	ROSETTA 6.6x18x2 UNI 6593 A2
16	52	2	CO409177	409177	ワッシャー 8x17x1.6	ROSETTA 8x17x1.6 UNI 6592 A2
16	53	1	CO409180	409180	ワッシャー 9x32x2.5	ROSETTA 9x32x2.5 UNI 6593 ZINC
16	54	4	CO409181	409181	ロックワッシャー 8x13x2.2	ROSETTA GROWER 8x13x2.2 ZINC
16	55	5	CO409185	409185	ワッシャー 9x24x2.5	ROSETTA 9x24x2.5 UNI 6593 A2
16	56	8	CO409187	409187	ワッシャー 8x13x2.2	ROSETTA GROWER 8x13x2.2 A2
16	57	3	CO409192	409192	ワッシャー 10x21x2	ROSETTA 10x21x2 UNI 6592 A2
16	58	2	CO409195	409195	ワッシャー 10x30x2	ROSETTA 10x30x2 UNI 6593 A2
16	59	1	CO409196	409196	ロックワッシャー 10x18x2.2	ROSETTA GROWER 10x18x2.2 ZINC
16	60	1	CO409200	409200	ロックワッシャー 10x2.5x2.5	ROSETTA GROWER 10x2.5x2.5 A2
16	61	1	CO409225	409225	ワッシャー D=51 d=19.6 S=3	RONDELLA D=51 d=19.6 S=3 AISI 304
16	62	1	CO409240	409240	シム 20x28x0.3	SPESSORE RAM 20x28x0.3 DIN 988
16	63	4	CO409420	409420	カーボンブラシモーター 10X18X18	SPAZZ. MOT. 10X18X18 GM4EC01
16	64	2	CO409832	409832	キヤップ D=14.5	TAPPO SALVAFIETTO D=14.5
16	65	2	CO410274	410274	クランプ 2.5x98	FASCETTA PLASTICA 2.5x98
16	66	2	CO410329	410329	ハッチングヨウ	GANCIO CASSETTO
16	67	1	CO410570	410570	ガスタンパー	MOLLA A GAS LIFT-O-MAT 245 60 KG. RIBALT
16	68	1	CO412435	412435	カーボンブラシホルダー	ANELLO PORTASPAZZOLE
16	69	1	CO415243	415243	ローラー	RULLO TENDICINGHIA
16	70	3	CO415849	415849	ボルト M5X16	VITE M5X16 TCBEI ISO 7380 A2
16	71	2	CO415887	415887	ナット M6x4	DADO M6x4 UNI 5589 ZINC.
16	72	4	CO415897	415897	ロックナット M3	DADO AUTOBL M3 UNI7474 A2
16	73	2	CO415945	415945	ワッシャー M6	ROSETTA M6 UNI 1751 INOX GROWER
16	74	3	CO429081	429081	ボルト M8x40	VITE M8x40 TTQST UNI 5732 A2
16	75	3	CO431730	431730	ピン 70S	PERNO FISSAGGIO CARTER SPAZZANTE MMG 70S
16	76	2	CO431736	431736	プレート	LAMA PREMIGOMMA LATERALE SX MMG 70S
16	77	1	CO431737	431737	スプリングコード 70S	GOMMA TUNNEL LATERALE SX MMG 70S
16	78	1	CO432264	432264	フレキシブルケーブルリフト	ANELLO GIUNTO ELASTICO GE-T 24A

10024357 AA

01B

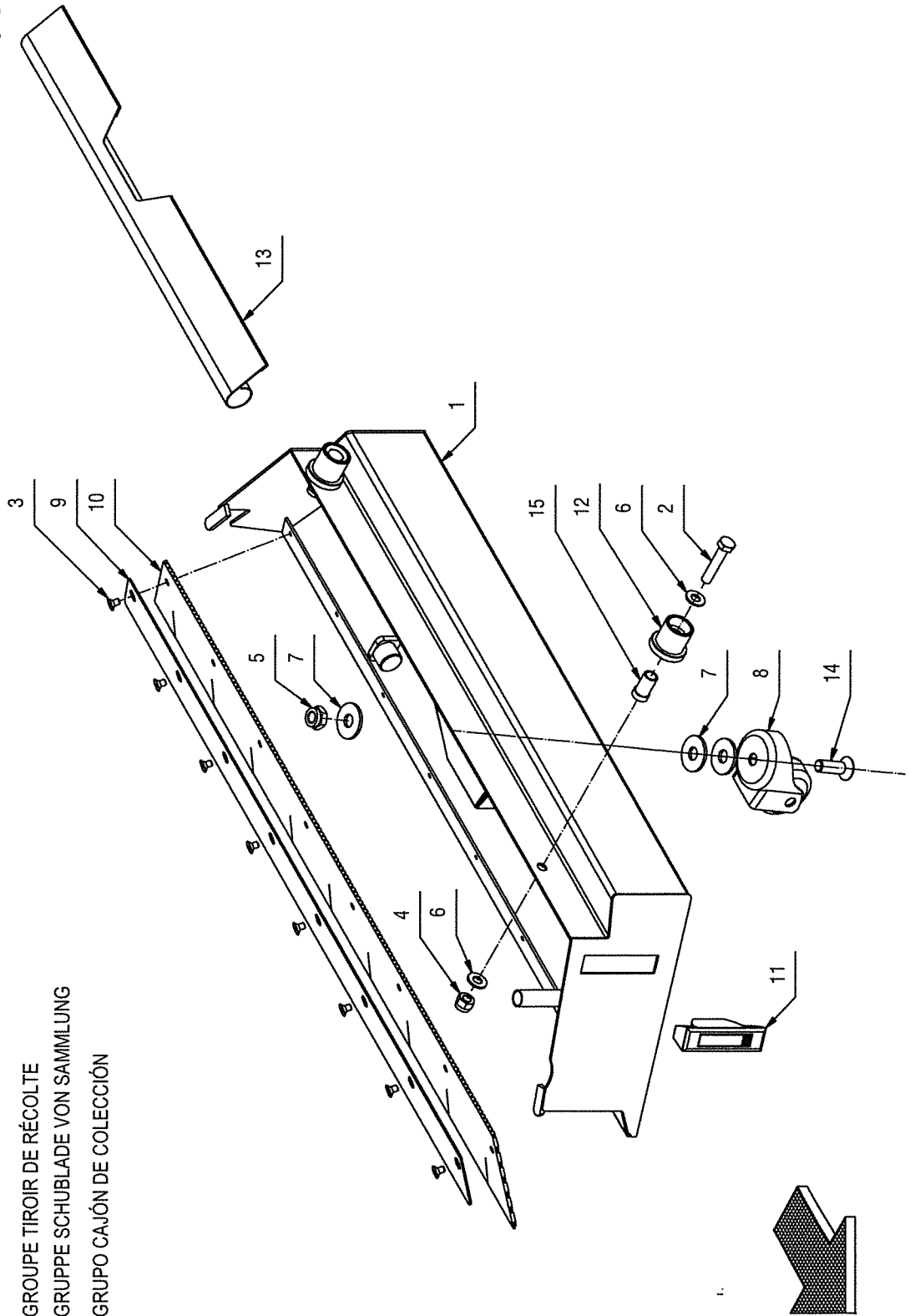
CR-01B PREM. CASSETTO RIFIUTI (VER. 70S)

GROUP DRAWER OF HARVEST

GRUPE TIROIR DE RÉCOLTE

GRUPE SCHUBLADE VON SAMMLUNG

GRUPO CAJÓN DE COLECCIÓN



頁	No	要数	RINREI	COMAC	品名1	品名2
18	1	1	CO219838	219838	ホッパ - 70S	CASSETTO RACCOLTA RIFIUTI INOX MMG 70S
18	2	2	CO408680	408680	ホルト M8X40	VITE M8X40 TE UNI 5739 A2
18	3	8	CO408964	408964	ホルト M5X8	VITE M5X8 TPSEI UNI 5933 A2
18	4	2	CO409088	409088	ロックナット M8	DADO M8 AUTOBL. UNI 7473 A2
18	5	1	CO409091	409091	ロックナット M10	DADO M10x10 AUTOBL. UNI 7474 A2
18	6	2	CO409177	409177	ワッシャー 8x17x1.6	ROSETTA 8x17x1.6 UNI 6592 A2
18	7	2	CO409195	409195	ワッシャー 10x30x2	ROSETTA 10x30x2 UNI 6593 A2
18	8	1	CO420962	420962	キャスターホイール D=50 L=40	RUOTA PIVOTTANTE D=50 L=40
18	9	1	CO431763	431763	プレート 70S	LAMA PREMIGOMMA CASSETTO RIFIUTI MMG 70S
18	10	1	CO431766	431766	スワッチュガード(ホッパ -)	GOMMA POLIUR. RIGATO VERDE 3MM - MMG 70S
18	11	1	CO431767	431767	ハンドル	MANIGLIA A SCOMPARSA SOUTHCO SERIE 67-10
18	12	2	CO431768	431768	カイトホイール	RUOTA D=32/25 d=12 L=28 CASSETTO MMG 70S
18	13	1	CO431790	431790	フィルター L=420	LAMIERA FILTRO L=420 CASSETTO MMG 70S
18	14	1	CO432273	432273	ホルト M10x30	VITE M10x30 TPSEI UNI 5933 A2
18	15	2	CO432283	432283	ワッシカ D=14/12 d=9 L=23.5	BOCCOLA D=14/12 d=9 L=23.5 OTTONE

10024359 AA

01C

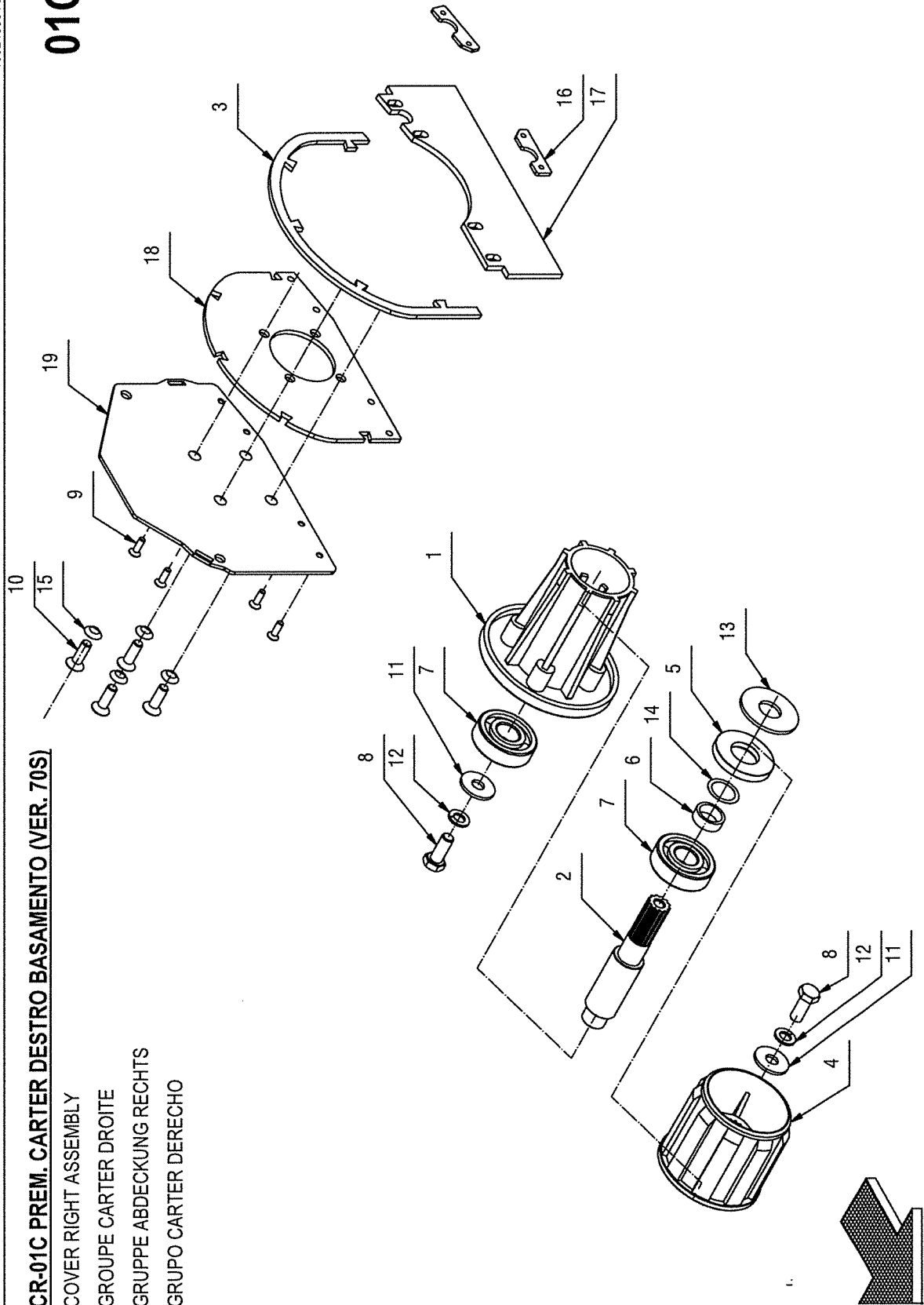
CR-01C PREM. CARTER DESTRO BASAMENTO (VER. 70S)

COVER RIGHT ASSEMBLY

GROUPE CARTER DROITE

GRUPPE ABDECKUNG RECHTS

GRUPO CARTER DERECHO



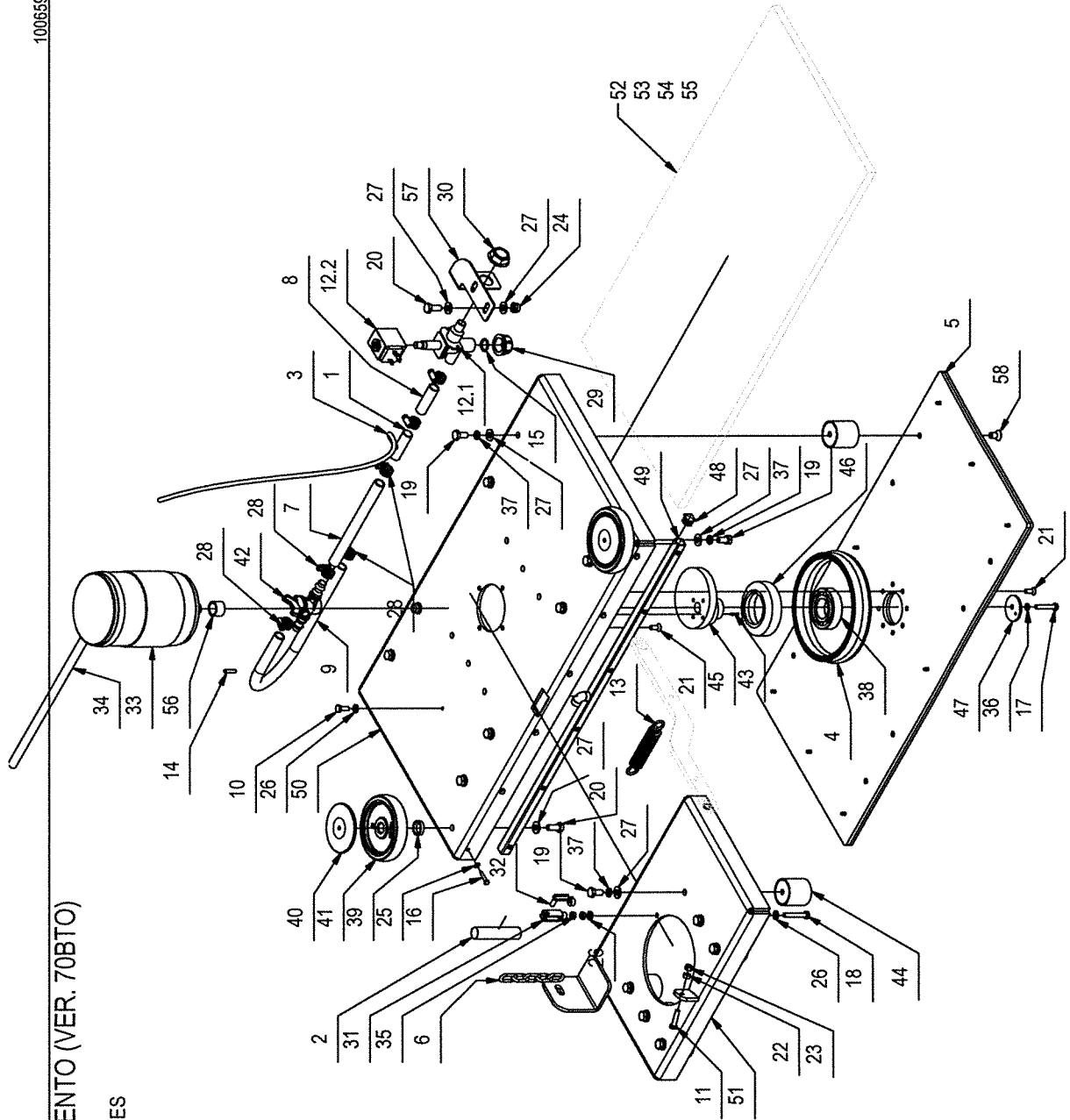
頁	No	要数	RINREI	COMAC	品名1	品名2
20	1	1	CO206077	206077	ヘアリングサポート	SUPPORTO CUSCINETTI C85BS
20	2	1	CO206079	206079	シャフト	ALBERO FOLLE SPAZZOLE
20	3	1	CO219847	219847	ガスケット 70S	GUARNIZIONE CARTER LATERALE DX MMG 70S
20	4	1	CO400598	400598	ハブ	MOZZO SUPPORTO SPAZZOLE C85BS
20	5	1	CO407617	407617	オイルシール D.25X52X7	PARAOILIO D.25X52X7 TC 2 LABBRA
20	6	1	CO408066	408066	ワッシャー D=25 d=20 S=8.5	BOCCOLA D=25 d=20 S=8.5 C40
20	7	2	CO408437	408437	ヘアリング SF.6304-2RS	CUSCINETTO SF.6304-2RS (20X52X15)
20	8	2	CO408741	408741	ホルト M10x25	VITE M10x25 TE UNI 5739 A2
20	9	4	CO408957	408957	ホルト M5x16	VITE M5x16 TPSEI UNI 5933 INOX
20	10	4	CO408993	408993	ホルト M8x25	VITE M8x25 TPSEI UNI 5933 A2
20	11	2	CO409195	409195	ワッシャー 10x30x2	ROSETTA 10x30x2 UNI 6593 A2
20	12	1	CO409200	409200	ロケットワッシャー 10x2.5x2.5	ROSETTA GROWER 10x2.5x2.5 A2
20	13	1	CO409225	409225	ワッシャー D=51 d=19.6 S=3	RONDELLA D=51 d=19.6 S=3 AISI 304
20	14	1	CO409240	409240	シム 20x28x0.3	SPESSORE RAM 20x28x0.3 DIN 988
20	15	4	CO409346	409346	ロケットワッシャー 8x15	ROND. DENTELLATA CONICA 8x15 UNI8842V A2
20	16	2	CO431736	431736	プレート	LAMA PREMIGOMMA LATERALE SX MMG 70S
20	17	1	CO431737	431737	スワッチェット 70S	GOMMA TUNNEL LATERALE SX MMG 70S
20	18	1	CO431770	431770	プレート 70S	PIASTRA CARTER LATERALE DX MMG 70S
20	19	1	CO431771	431771	プレート 70S	LAMA COPERTURA CARTER LAT. DX MMG 70S

10065900-AA

01

CR-01 GRUPPO BASAMENTO (VER. 70BTO)

BRUSHES BASE ASSEMBLY
 GROUPE PLATEAU DES BROSSES
 GRUPPE BÜRSTENGESTELL
 GRUPO BANCADA CEPILLOS



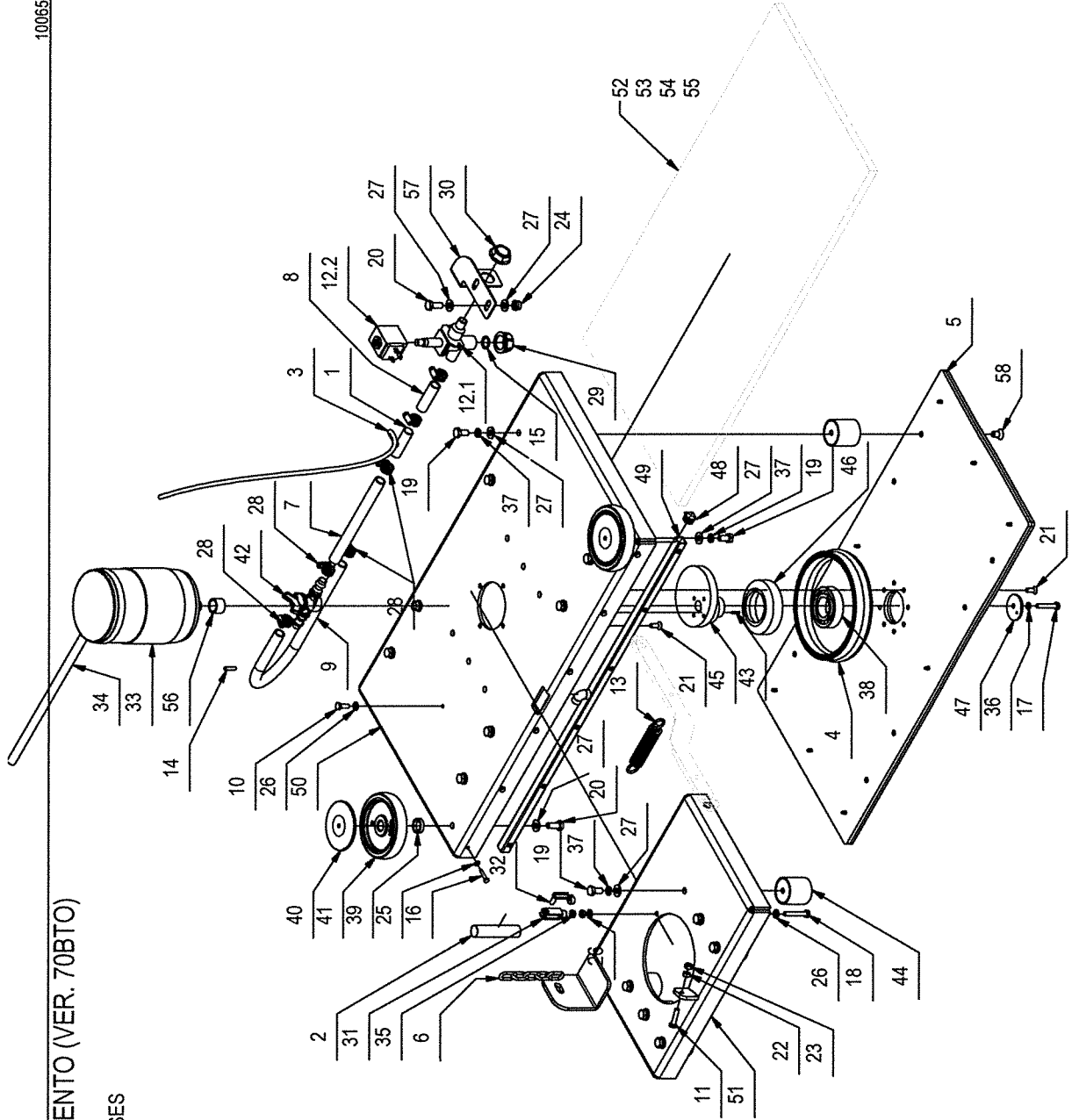
頁	No	要数	RINREI	COMAC	品名1	品名2
22	1	1	CO206218	206218	フイティング	RACCORDO SFIATO CB50
22	2	1	CO209447	209447	パイプ 18x80	GUAINA NERA 18x80
22	3	1	CO217444	217444	パイプ D=6 d=4 L=1400	TUBO VITREO D=6 d=4 L=1400
22	4	1	CO224994	224994	ヘアリングガスケット	PROFILO GOMMA ASSOTECH L=500
22	5	1	CO225189	225189	プレート	PIASTRA BASAMENTO INNOVA 70 BT COMPLETA
22	6	1	CO225403	225403	チェーン 22x8 Ø4	CATENA 22x8 Ø4 - LUNGHEZZA INTERNA = 110
22	7	1	CO226194	226194	ホース 15N L=170	GUAINA FX15N L=170
22	8	1	CO226195	226195	ホース 15N L=50	GUAINA FX15N L=50
22	9	1	CO226196	226196	ホース 15N L=270	GUAINA FX15N L=270
22	10	1	CO407663	407663	ボルト M6x16	VITE M6x16 TE UNI 5739 ZINC
22	11	1	CO407669	407669	ボルト M6x25	VITE M6x25 TE UNI 5739 ZINC
22	12	1	CO407887	407887	ソリッドバルブ	ELETTROVALVOLA COMPLETA 24V 1/2" ACL 3
22	12.1	1	CO407859	407859	ソリッドバルブボネー	CORPO ELETTROVALVOLA 1/2- V.24/36 (ACL)
22	12.2	1	CO407866	407866	ソリッドバルブ	BOBINA 24V 1/2 (PER ACL 407887)
22	13	1	CO408111	408111	スプリング 20x2.8x109	MOLLA A TRAZIONE 20x3.2x108
22	14	2	CO408402	408402	キー 5X5X20	LINGUETTA 5X5X20 UNI 6604/69
22	15	1	CO408595	408595	ガスケット	GUARNIZIONE OR 3056
22	16	6	CO408640	408640	ボルト M4X20	VITE M4X20 TE UNI 5739 DIN 933 INOX
22	17	1	CO408652	408652	ボルト M6x35	VITE M6x35 TE UNI 5739 A2
22	18	1	CO408660	408660	ボルト M6x40	VITE M6x40 TE UNI 5739 ZINC
22	19	20	CO408669	408669	ボルト M8x16	VITE M8x16 TE UNI 5739 ZINC
22	20	1	CO408670	408670	ボルト M8x20	VITE M8x20 TE UNI 5739 ZINC
22	21	12	CO408969	408969	ボルト M6x16	VITE M6x16 TPSEI UNI 5933 A2
22	22	2	CO409040	409040	ナット M6x5	DADO M6x5 UNI 5588 ZINC
22	23	3	CO409082	409082	ロックナット M6x6	DADO M6x6 AUTOBL UNI 7474 ZINC
22	24	2	CO409085	409085	ロックナット M8x8.5	DADO M8x8.5 AUTOBL UNI 7474 ZINC
22	25	6	CO409143	409143	ワッシャー 4X9X0.8	ROSETTA 4X9X0.8 UNI 6592 A2
22	26	3	CO409156	409156	ワッシャー 6x12x1.6	ROSETTA 6x12x1.6 UNI 6592 ZINC
22	27	2	CO409175	409175	ワッシャー 8x17x1.6	ROSETTA 8x17x1.6 UNI 6592 ZINC.
22	28	4	CO410292	410292	ワッシャー 11/17	FASCETTA A VITE 11/17 ABA
22	29	1	CO410409	410409	キャップ 1/2"	TAPPO FEMMINA 1/2" - PLASTICA
22	30	1	CO410442	410442	リングナット 1/2"	GHIERA 1/2"
22	31	1	CO410455	410455	ウォーク M6X24	FORCELLA M6X24 UNI 1676 LUNGA
22	32	1	CO410463	410463	クリップ	CLIPS PER FORCELLA M6X24 LUNGA
22	33	1	CO411738	411738	ハットモーター 24V 600W	MOTORE MP80S/2 24V 600W 3500G

10065900-AA

01

CR-01 GRUPPO BASAMENTO (VER. 70BTO)

BRUSHES BASE ASSEMBLY
 GROUPE PLATEAU DES BROSSES
 GRUPPE BÜRSTENGESTELL
 GRUPO BANCADA CEPILLOS



頁	No	要数	RINREI	COMAC	品名1	品名2
24	34	1	CO414378	414378	保護チューブ	GUAINA D.12.7x300 TERMOR.
24	35	2	CO415887	415887	ナット M6x4	DADO M6x4 UNI 5589 ZINC.
24	36	2	CO415945	415945	ワッシャー M6	ROSETTA M6 UNI 1751 INOX GROWER
24	37	20	CO415946	415946	ロックワッシャー	ROSETTA M8 GROWER UNI 1751
24	38	1	CO421264	421264	ヘアリング 6206-2RZ	CUSCINETTO SF 6206 2RS
24	39	2	CO433733	433733	スペーサー D=22 d=17.3 S=6	DISTANZIALE D=22 d=17.3 S=6 Fe360B
24	40	2	CO436119	436119	ワッシャー	BOCCOLA COPERTURA RUOTINA BASAMENTO MXR
24	41	2	CO436120	436120	ハンパー D=100 H=20	RUOTINA PARACOLPI BASAMENTO D=100 H=20
24	42	1	CO436264	436264	2次コック	RUBINETTO ARAG - COD. F31571616
24	43	1	CO438317	438317	スプリングピン 3X14	SPINA ELASTICA 3X14 UNI 28740
24	44	14	CO441992	441992	アイソレーター(70BTO)	ANTIVIBRANTE 231/100-Ø40X40-F/F-8MA-45Sh
24	45	1	CO441993	441993	フランジ	FLANGIA ECCENTRICA ORBITALE
24	46	1	CO441994	441994	フランジ	SEDE CUSCINETTO ORBITALE
24	47	1	CO442003	442003	ワッシャー	RONDELLA FISSAGGIO MOTORE ORBITALE
24	48	2	CO442004	442004	ライトキャップ 15x15	TAPPO PER TUBO QUADRO 15x15
24	49	1	CO442457	442457	散水パイプ(70BTO)	TUBO DISTRIBUZIONE ACQUA INNOVA BTO
24	50	1	CO442458	442458	フランベース(70BTO)	BASAMENTO 70 BTO RAL 3000
24	51	1	CO442632	442632	フランベースアタッチメント(70BTO)	ATTACCO BASAMENTO INNOVA 70 BTO
24	52	1	BT28000	BT28000	スクエアハット70x28(5P)	スクエアハット70x28(5P)
24	53	1	BT28001	BT28001	スクエアハット70x28(5P)	スクエアハット70x28(5P)
24	54	1	BT28002	BT28002	スクエアハット70x28(5P)	スクエアハット70x28(5P)
24	55	1	BT28003	BT28003	スクエアハット70x28(5P)	スクエアハット70x28(5P)
24	55-1	1	BT28004	BT28004	スクエアハット3MSPP28(10P)	スクエアハット3MSPP28(10P)
24	56	1	CO443744	443744	スペーサー D=22 d=17 S=15	DISTANZIALE D=22 d=17 S=15 S235
24	57	1	CO444644	444644	ライトサポート	SUPPORTO ELETTROVALVOLA INNOVA RINREI
24	58	8	CO444993	444993	ボルト M8X14	VITE M8X14 TPSEI UNI 5933 A2

10024125 AB

02

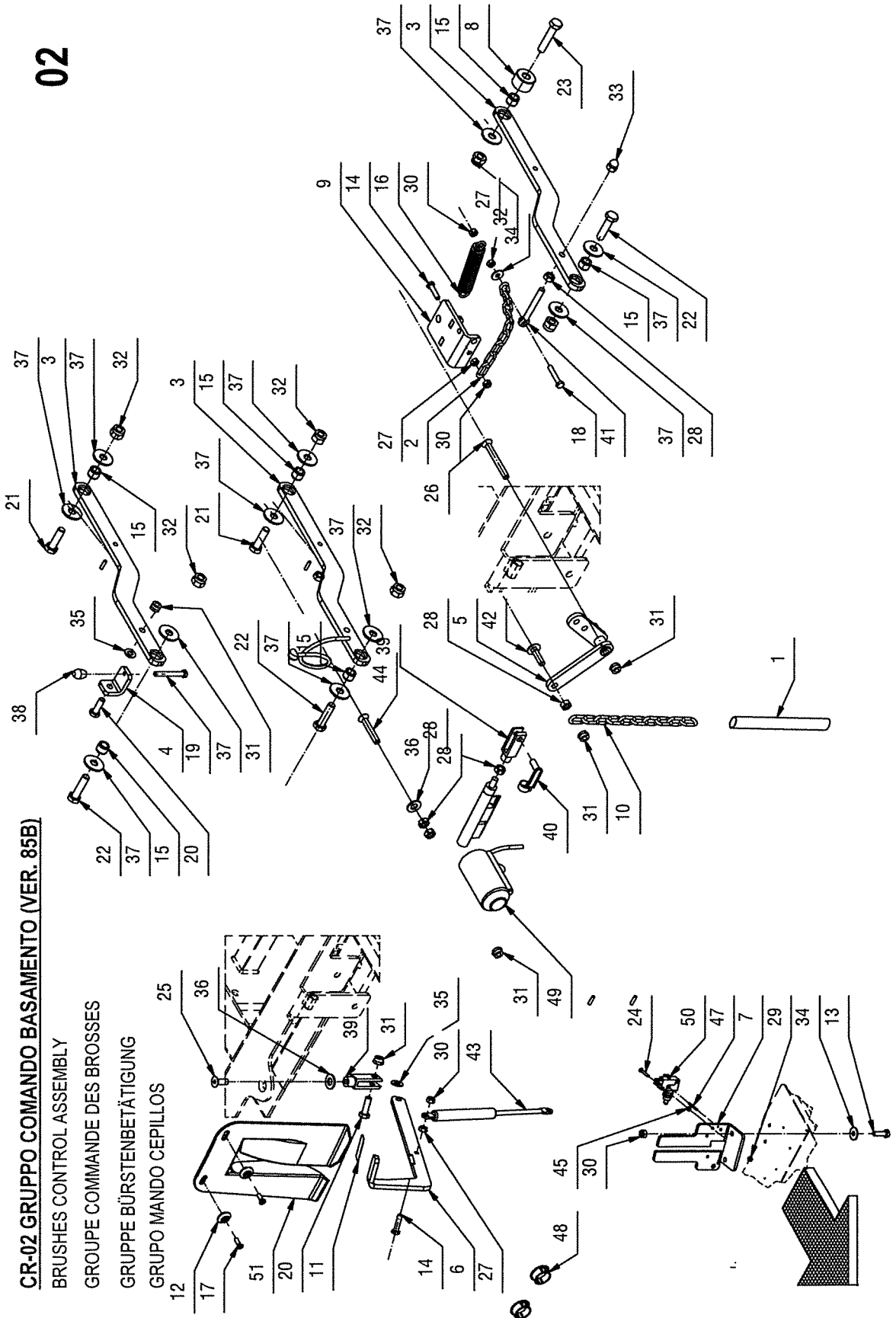
CR-02 GRUPPO COMANDO BASAMENTO (VER. 85B)

BRUSHES CONTROL ASSEMBLY

GRUPE COMMANDE DES BROSSES

GRUPPE BÜRSTENBETÄTIGUNG

GRUPO MANDO CEPILLOS



頁	No	要数	RINREI	COMAC	品名1	品名2
26	1	1	CO202123	202123	保護チューブ D.18 X 170	GUAINA D.18 X 170
26	2	1	CO206100	206100	チェーン	CATENA NR.18 ZINCATA L=198 9 ANELLI
26	3	3	CO218940	218940	アーム	BRACCIO BASAMENTO
26	4	1	CO218958	218958	サポート	STAFFETTA GUIDA BRACCIO BASAMENTO
26	5	1	CO218964	218964	レバー	LEVA SOLLEVAMENTO BASAMENTO
26	6	1	CO218993	218993	レバー	LEVA EXTRA PESO BASAMENTO
26	7	1	CO219118	219118	サポート	SUPPORTO MICRO PRESSIONE MMG
26	8	1	CO219180	219180	スパーサ- D=30 d=10.5 L=18.5	DISTANZIALE D=30 d=10.5 L=18.5 AVP
26	9	1	CO219181	219181	サポート	STAFFA PER MOLLA RIENTRO BASAMENTO
26	10	1	CO219251	219251	チェーン 22x8 Ø4	CATENA 22x8 Ø4 - LUNGHEZZA INTERNA = 220
26	11	1	CO219590	219590	チューブ	NASTRO ANTISCIVOLO PEDALE EXTRA PRES MMG
26	12	2	CO400250	400250	スハッチャルワッシャー D=5X20	ROSETTA SOTTOVITE D=5X20
26	13	9	CO407666	407666	ホルト M6X20	VITE M6X20 TE UNI 5739 ZINC
26	14	1	CO407669	407669	ホルト M6x25	VITE M6x25 TE UNI 5739 ZINC
26	15	6	CO408038	408038	ワッシング D=15.9 d=10 S=11.5	BOCCOLA D=15.9 d=10 S=11.5 OT58
26	16	1	CO408110	408110	スワッリグ 20x2.8x109	MOLLA TRAZIONE 20x2.8x109
26	17	2	CO408516	408516	ホルト M5x16	VITE M5x16 TSCTC UNI 7689 ZINC
26	18	1	CO408651	408651	ホルト M6x35	VITE M6x35 TE UNI 5739 ZINC
26	19	1	CO408656	408656	ホルト M6X50	VITE M6X50 TE UNI 5739 ZINC
26	20	2	CO408674	408674	ホルト M8x25	VITE M8x25 TE UNI 5739 ZINC
26	21	2	CO408714	408714	ホルト M10x35	VITE M10x35 TE UNI 5739 ZINC
26	22	3	CO408715	408715	ホルト M10x40	VITE M10x40 TE UNI 5739 (8.8)
26	23	1	CO408724	408724	ホルト M10X50	VITE M10X50 TE UNI 5739 ZINC
26	24	1	CO408834	408834	ホルト M3X20	VITE M3X20 TCTC UNI 7687 ZINC
26	25	1	CO408981	408981	ホルト M8x22	VITE M8x22 TPSEI UNI5933 ZINC
26	26	1	CO408995	408995	ホルト M8X70	VITE M8X70 TPSEI UNI 5933 ZINC
26	27	2	CO409040	409040	ナット M6x5	DADO M6x5 UNI 5588 ZINC
26	28	1	CO409046	409046	ナット M8x6.5	DADO M8x6.5 UNI 5588 ZINC
26	29	1	CO409077	409077	ロックナット M3x4.5	DADO M3x4.5 AUTOBL. UNI 7474 ZINC
26	30	3	CO409082	409082	ロックナット M6x6	DADO M6x6 AUTOBL UNI 7474 ZINC
26	31	2	CO409085	409085	ロックナット M8x8.5	DADO M8x8.5 AUTOBL. UNI 7474 ZINC
26	32	6	CO409089	409089	ロックナット M10x12	DADO M10x12 AUTOBL. UNI 7473 ZINC
26	33	1	CO409110	409110	キャップナット M8	DADO M8 CIECO CON CALOTTA UNI 5721 ZINC
26	34	26	CO409160	409160	ワッシャ- 6x18x1.5	ROSETTA 6x18x1.5 UNI 6593 ZINC
26	35	2	CO409175	409175	ワッシャ- 8x17x1.6	ROSETTA 8x17x1.6 UNI 6592 ZINC.
26	36	1	CO409191	409191	ワッシャ- 10X21X2	ROSETTA 10X21X2 UNI 6592 ZINC
26	37	11	CO409194	409194	ワッシャ- 11x30x2.5	ROSETTA 11x30x2.5 UNI 6593 ZINC
26	38	1	CO409859	409859	ラバーキャップ	PIEDINO A BOTTE d=6

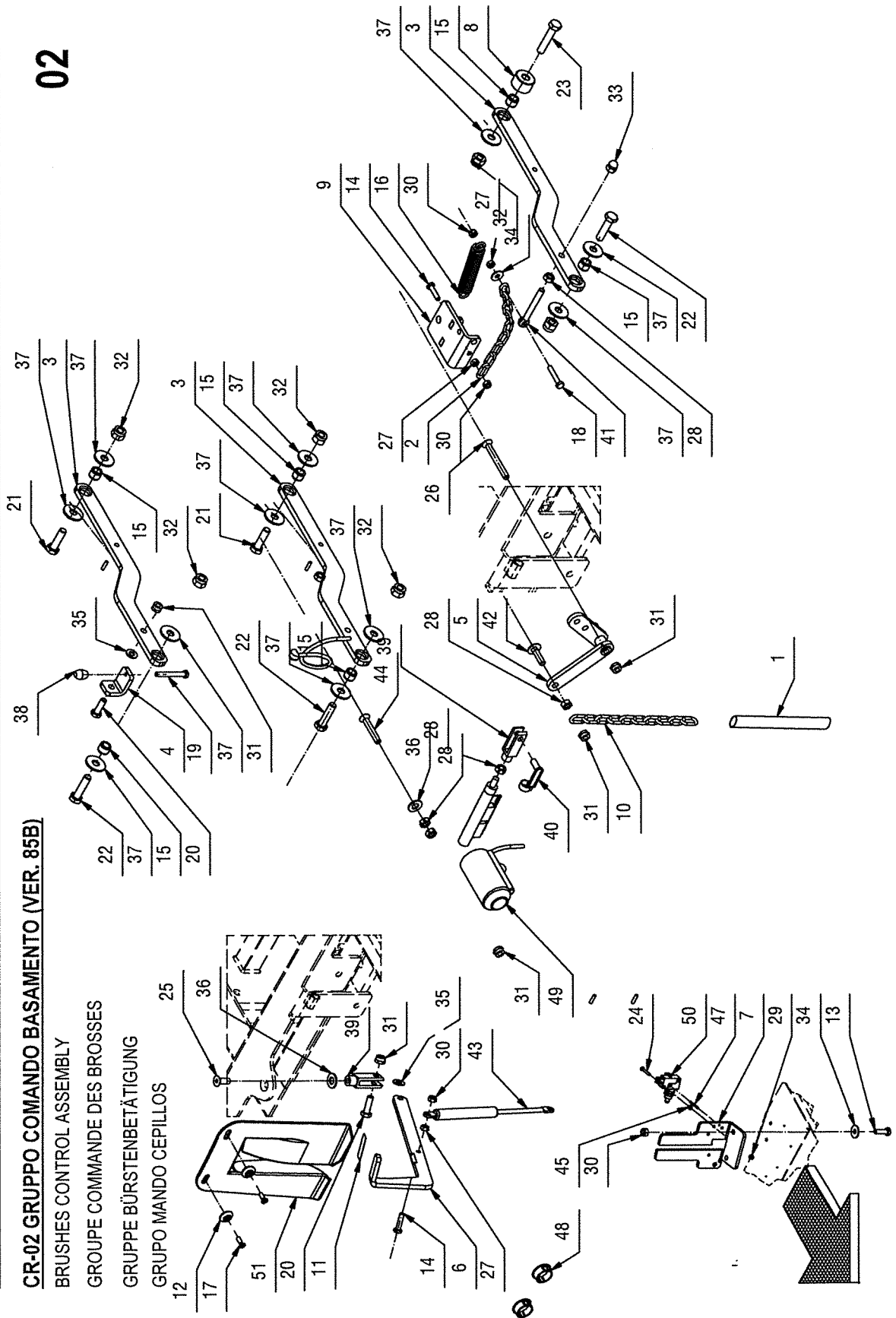
CR-02 GRUPPO COMANDO BASAMENTO (VER. 85B)

BRUSHES CONTROL ASSEMBLY

GROUPE COMMANDE DES BROSSES

GRUPPE BÜRSTENBETÄTIGUNG

GRUPO MANDO CEPILLOS



頁	No	要数	RINREI	COMAC	品名1	品名2
28	39	2	CO410456	410456	ワーク M8x32	FORCELLA M8x32 UNI 1676 LUNGA
28	40	1	CO410464	410464	ピン M8	CLIPS X FORCELLA M8 LUNGA
28	41	1	CO410547	410547	ナット M8x65	TIRANTE AD OCCHIO M8x65 UNI605 ZINC
28	42	1	CO412133	412133	ボルト	VITE M8x30 TTQST UNI 5732 ZINC
28	43	1	CO414748	414748	ガスケット77ジョーハー	MOLLA A GAS OC-OC D6x15 F300N I226.5 C8
28	44	1	CO415831	415831	ボルト M8X50	VITE M8X50 TPSEI UNI 5933 ZINC
28	45	1	CO415882	415882	ナット M3x2.5	DADO M3x2.5 UNI 5588 ZINC.
28	46	2	CO415952	415952	リベット 6.4X10	RIVETTO 6.4X10 NYLON
28	47	1	CO415956	415956	スプリングピン 2x22	SPINA ELASTICA 2x22 UNI 6873
28	48	2	CO416075	416075	キャップ	TAPPO A SCATTO D.25 HEYCO TIPO MDP
28	49	1	CO426429	426429	アクチュエーター 24V C60	MART. 24V C60 F800 V16 AO-01/M
28	50	1	CO427429	427429	マイクロスイッチ	MICROINTERRUT. A PULSANTE 10A FASTON 6.3
28	51	1	CO431284	431284	加圧ペダルカバー	CARTER EXTRA PRESSIONE APERTO MMG

10024374 AA

02

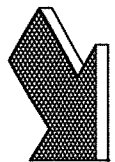
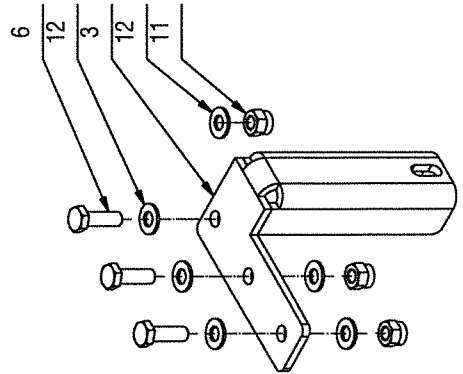
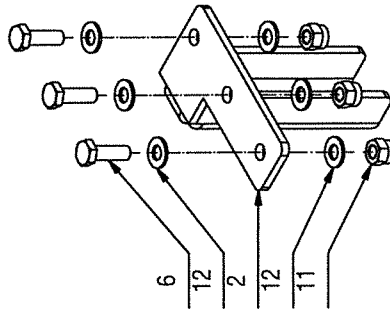
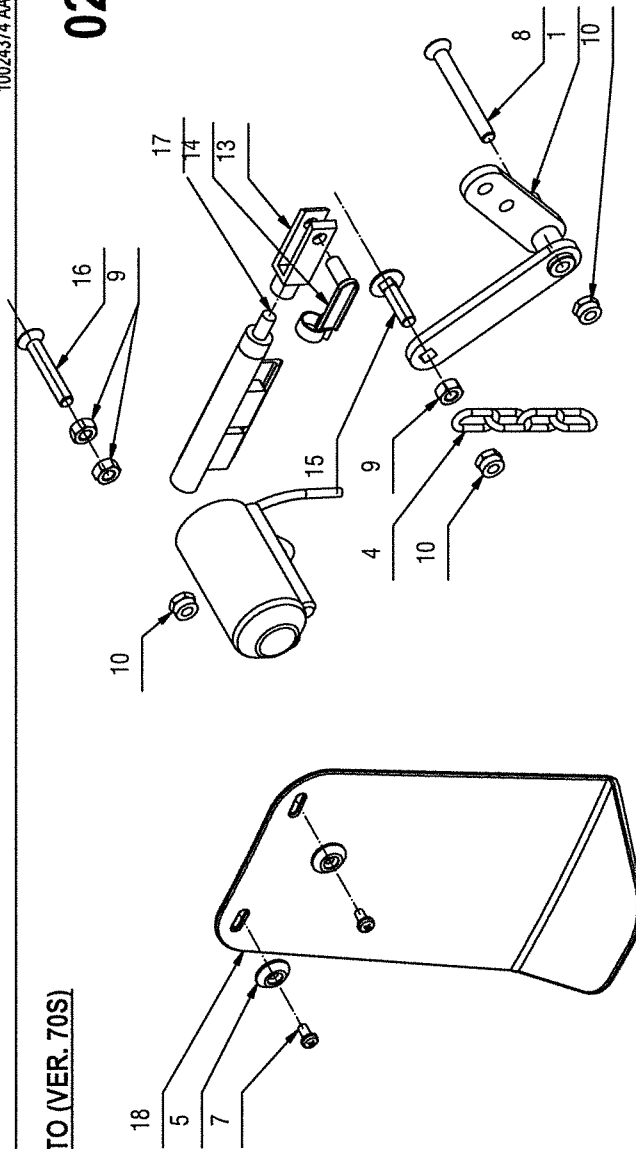
CR-02 GRUPPO COMANDO BASAMENTO (VER. 70S)

BRUSHES CONTROL ASSEMBLY

GRUPE COMMANDE DES BROSSES

GRUPPE BÜRSTENBETÄTIGUNG

GRUPO MANDO CEPILLOS

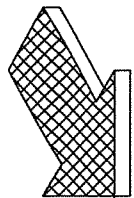
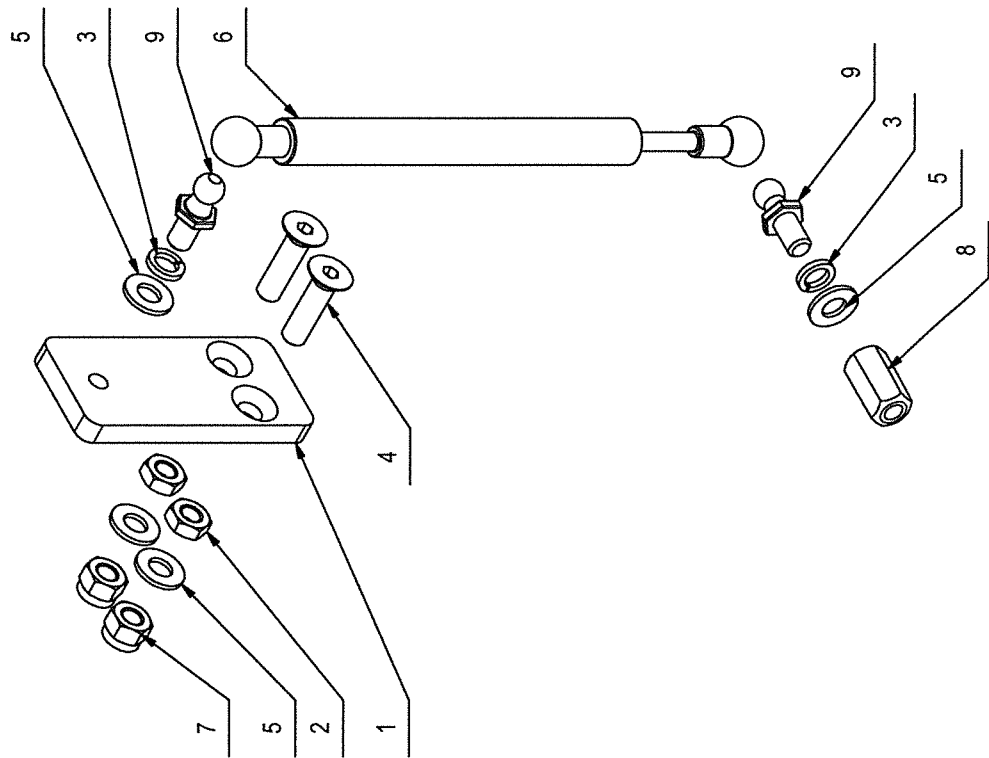


頁	No	要数	RINREI	COMAC	品名1	品名2
30	1	1	CO218964	218964	レハ-	LEVA SOLLEVAMENTO BASAMENTO
30	2	1	CO219852	219852	サポ-ト R	SUPPORTO DX BASAMENTO SPAZZANTE MMG 70S
30	3	1	CO219853	219853	サポ-ト L	SUPPORTO SX BASAMENTO SPAZZANTE MMG 70S
30	4	1	CO220076	220076	チエ-ン	CATENA ZN i=22x8 FILO=4 L=80 4 ANELLI
30	5	2	CO400250	400250	スベ-リヤルワッシャ- D=5X20	ROSETTA SOTTOVITE D=5X20
30	6	2	CO408674	408674	ホルト M8x25	VITE M8x25 TE UNI 5739 ZINC
30	7	2	CO408848	408848	ホルト M5X10	VITE M5X10 TCTC UNI 7687 A2
30	8	1	CO408995	408995	ホルト M8X70	VITE M8X70 TPSEI UNI 5933 ZINC
30	9	1	CO409046	409046	ナット M8x6.5	DADO M8x6.5 UNI 5588 ZINC
30	10	2	CO409085	409085	ロックナット M8x8.5	DADO M8x8.5 AUTOBL. UNI 7474 ZINC
30	11	6	CO409086	409086	ロックナット M8x10.6	DADO M8x10.6 AUTOBL. UNI 7473 ZINC
30	12	2	CO409175	409175	ワッシャ- 8x17x1.6	ROSETTA 8x17x1.6 UNI 6592 ZINC.
30	13	2	CO410456	410456	ワ-ウ M8x32	FORCELLA M8x32 UNI 1676 LUNGA
30	14	1	CO410464	410464	ピン M8	CLIPS X FORCELLA M8 LUNGA
30	15	1	CO412133	412133	ホルト	VITE M8x30 TTQST UNI 5732 ZINC
30	16	1	CO415831	415831	ホルト M8X50	VITE M8X50 TPSEI UNI 5933 ZINC
30	17	1	CO426429	426429	アケチユエ-ター 24V C60	MART. 24V C60 F800 V16 AO-01/M
30	18	1	CO431285	431285	カバー	CARTER EXTRA PRESSIONE CHIUSO MMG

10042733 - AA

02A

CR-02A KIT DAMPER
DAMPER KIT
REGISTRE KIT
MPFER KIT
KIT AMORTIGUADOR



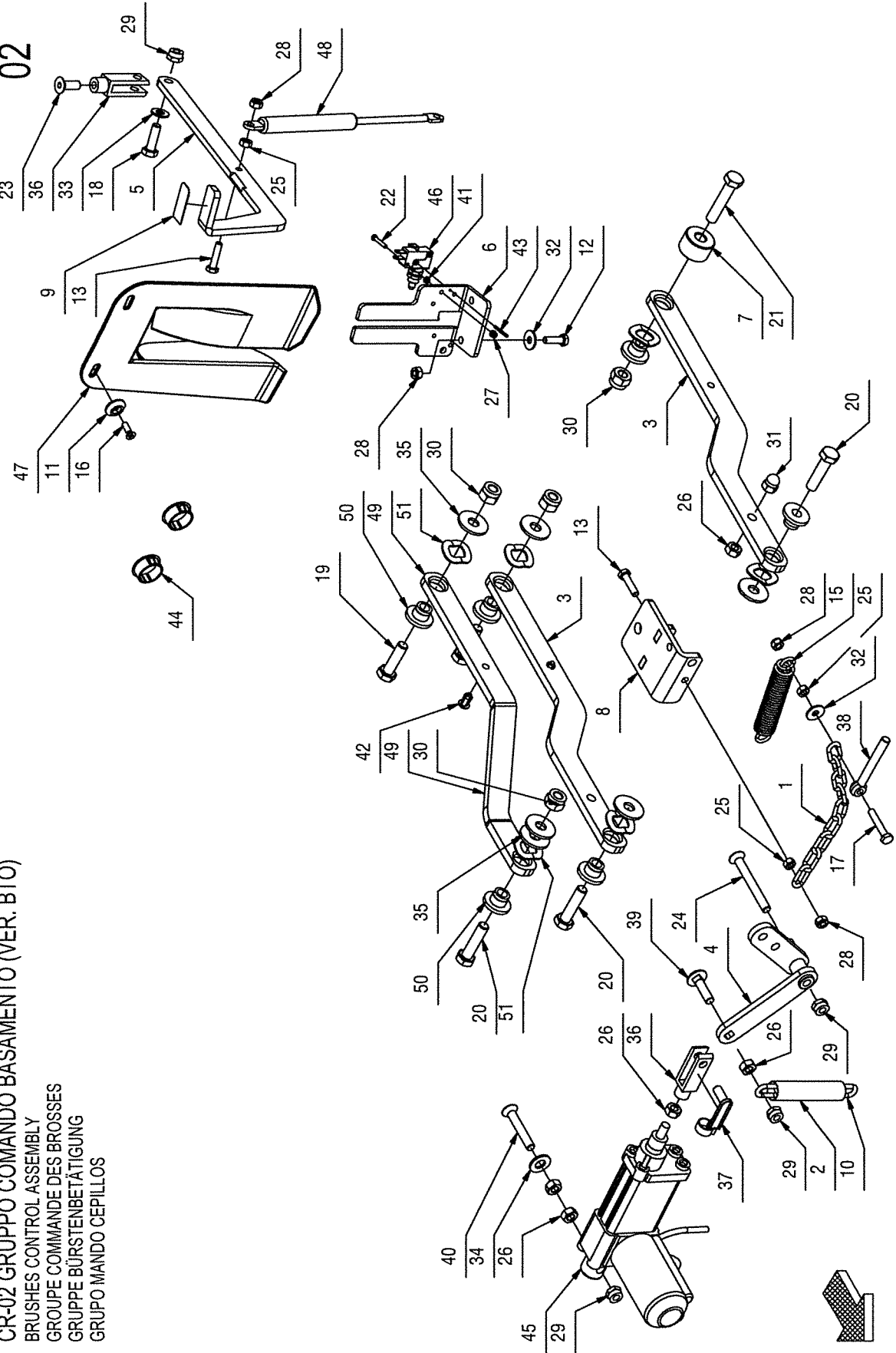
頁	No	要数	RINREI	COMAC	品名1	品名2
32	1	1	CO438401	438401	サポート 70S	STAFFA MOLLA A GAS INNOVA 70S
32	2	2	CO409048	409048	ナット M8x5	DADO M8x5 UNI 5589 A2
32	3	20	CO415946	415946	ロックワッシャー	ROSETTA M8 GROWER UNI 1751
32	4	2	CO408997	408997	ボルト M8x30	VITE M8x30 TPSEI UNI 5739 A2
32	5	2	CO409177	409177	ワッシャー 8x17x1.6	ROSETTA 8x17x1.6 UNI 6592 A2
32	6	1	CO433953	433953	ダンパー	AMMORTIZZATORE F1=150 F2=15 C=90 3889NS
32	7	2	CO409088	409088	ロックナット M8	DADO M8 AUTOBL. UNI 7473 A2
32	8	1	CO415888	415888	ナット M8	DADO PROLUNGATO M8X24
32	9	2	CO433899	433899	スプリング	PRIGIONIERO SFERICO M8 (4486MD)

10065904-AA

02

CR-02 GRUPPO COMANDO BASAMENTO (VER. BTO)

BRUSHES CONTROL ASSEMBLY
 GROUPE COMMANDE DES BROSSES
 GRUPE BÜRSTENBETÄTIGUNG
 GRUPO MANDO CEPILLOS



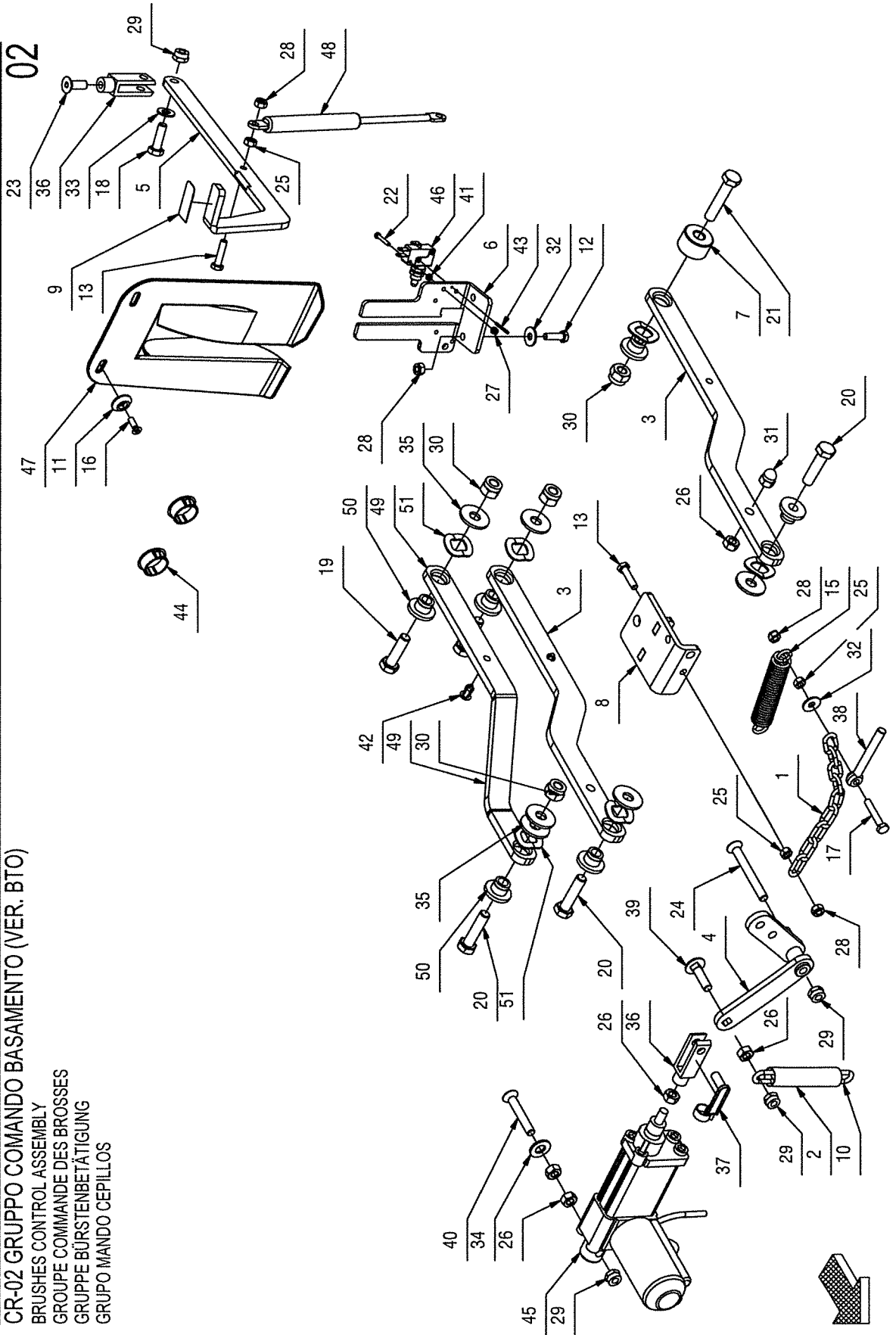
頁	No	要数	RINREI	COMAC	品名1	品名2
34	1	1	CO206100	206100	チェーン	CATENA NR.18 ZINCATA L=198 9 ANELLI
34	2	1	CO209447	209447	ハブ 18x80	GUAINA NERA 18x80
34	3	3	CO218940	218940	アーム	BRACCIO BASAMENTO
34	4	1	CO218964	218964	レバ-	LEVA SOLLEVAMENTO BASAMENTO
34	5	1	CO218993	218993	レバ-	LEVA EXTRA PESO BASAMENTO
34	6	1	CO219118	219118	サポ-ト	SUPPORTO MICRO PRESSIONE MMG
34	7	1	CO219180	219180	スパー- D=30 d=10.5 L=18.5	DISTANZIALE D=30 d=10.5 L=18.5 AVP
34	8	1	CO219181	219181	サポ-ト	STAFFA PER MOLLA RIENTRO BASAMENTO
34	9	1	CO219590	219590	ブ-フ	NASTRO ANTISCIVOLO PEDALE EXTRA PRES MMG
34	10	1	CO225403	225403	チェーン 22x8 Ø4	CATENA 22x8 Ø4 - LUNGHEZZA INTERNA = 110
34	11	2	CO400250	400250	スプラインワッシャー D=5X20	ROSETTA SOTTOVITE D=5X20
34	12	9	CO407666	407666	ボルト M6X20	VITE M6X20 TE UNI 5739 ZINC
34	13	1	CO407669	407669	ボルト M6x25	VITE M6x25 TE UNI 5739 ZINC
34	15	1	CO408110	408110	スプライン 20x2.8x109	MOLLA TRAZIONE 20x2.8x109
34	16	2	CO408516	408516	ボルト M5x16	VITE M5x16 TSCTC UNI 7689 ZINC
34	17	1	CO408651	408651	ボルト M6x35	VITE M6x35 TE UNI 5739 ZINC
34	18	2	CO408674	408674	ボルト M8x25	VITE M8x25 TE UNI 5739 ZINC
34	19	2	CO408714	408714	ボルト M10x35	VITE M10x35 TE UNI 5739 ZINC
34	20	3	CO408715	408715	ボルト M10x40	VITE M10x40 TE UNI 5739 (8.8)
34	21	1	CO408724	408724	ボルト M10X50	VITE M10X50 TE UNI 5739 ZINC
34	22	1	CO408834	408834	ボルト M3X20	VITE M3X20 TCTC UNI 7687 ZINC
34	23	1	CO408981	408981	ボルト M8x22	VITE M8x22 TPSEI UNI5933 ZINC
34	24	1	CO408995	408995	ボルト M8X70	VITE M8X70 TPSEI UNI 5933 ZINC
34	25	2	CO409040	409040	ナット M6x5	DADO M6x5 UNI 5588 ZINC
34	26	1	CO409046	409046	ナット M8x6.5	DADO M8x6.5 UNI 5588 ZINC
34	27	1	CO409077	409077	ロックナット M3x4.5	DADO M3x4.5 AUTOBL. UNI 7474 ZINC
34	28	3	CO409082	409082	ロックナット M6x6	DADO M6x6 AUTOBL UNI 7474 ZINC
34	29	2	CO409085	409085	ロックナット M8x8.5	DADO M8x8.5 AUTOBL. UNI 7474 ZINC
34	30	6	CO409089	409089	ロックナット M10x12	DADO M10x12 AUTOBL. UNI 7473 ZINC
34	31	1	CO409110	409110	キャップナット M8	DADO M8 CIECO CON CALOTTA UNI 5721 ZINC
34	32	26	CO409160	409160	ワッシャー 6x18x1.5	ROSETTA 6x18x1.5 UNI 6593 ZINC
34	33	2	CO409175	409175	ワッシャー 8x17x1.6	ROSETTA 8x17x1.6 UNI 6592 ZINC.
34	34	1	CO409191	409191	ワッシャー 10X21X2	ROSETTA 10X21X2 UNI 6592 ZINC
34	35	11	CO409194	409194	ワッシャー 11x30x2.5	ROSETTA 11x30x2.5 UNI 6593 ZINC
34	36	2	CO410456	410456	ワ-ク M8x32	FORCELLA M8x32 UNI 1676 LUNGA
34	37	1	CO410464	410464	ピン M8	CLIPS X FORCELLA M8 LUNGA
34	38	1	CO410547	410547	スプリング M8x65	TIRANTE AD OCCHIO M8x65 UNI605 ZINC
34	39	1	CO412133	412133	ボルト	VITE M8x30 TTGST UNI 5732 ZINC
34	40	1	CO415831	415831	ボルト M8X50	VITE M8X50 TPSEI UNI 5933 ZINC
34	41	1	CO415882	415882	ナット M3x2.5	DADO M3x2.5 UNI 5588 ZINC.

10065904-AA

02

CR-02 GRUPPO COMANDO BASAMENTO (VER. BTO)

BRUSHES CONTROL ASSEMBLY
 GROUPE COMMANDE DES BROSSES
 GRUPPE BÜRSTENBETÄTIGUNG
 GRUPO MANDO CEPILLOS



頁	No	要数	RINREI	COMAC	品名1	品名2
36	42	2	CO415952	415952	リハット 6.4X10	RIVETTO 6.4X10 NYLON
36	43	1	CO415956	415956	スプリングピン 2x22	SPINA ELASTICA 2x22 UNI 6873
36	44	2	CO416075	416075	キャップ	TAPPO A SCATTO D.25 HEYCO TIPO MDP
36	45	1	CO426429	426429	アクチュエーター 24V C60	MART. 24V C60 F800 V16 AO-01/M
36	46	1	CO427429	427429	マイクログリッパ	MICROINTERRUT. A PULSANTE 10A FASTON 6.3
36	47	1	CO431284	431284	加圧バルカハバ	CARTER EXTRA PRESSIONE APERTO MMG
36	48	1	CO443871	443871	ガスシヨックアソシエート 06x15	MOLLA A GAS Ø6x15 F100N (16-1-10220.100)
36	49	1	CO444220	444220	アーム	BRACCIO TERZO PUNTO INNOVA ORBITALE
36	50	6	CO445011	445011	ブッシング	BOCCOLA D=27-15.9-14 d=10 S=14.5 OT
36	51	6	CO442006	442006	ワッシャー	ROSETTA ONDULATA UNI 8840 - B - 14

10065909_AA

03

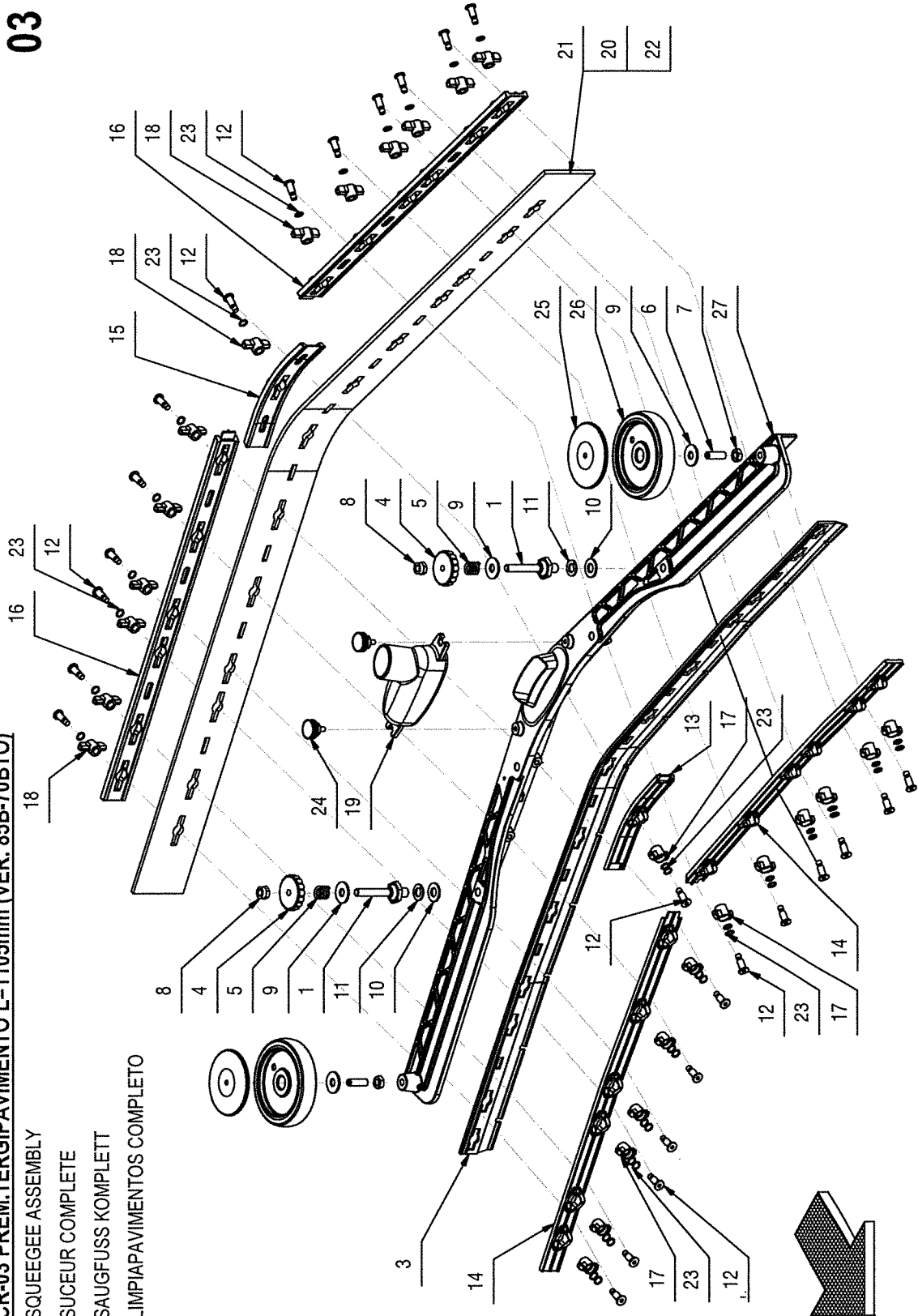
CR-03 PREM. TERGIPAVIMENTO L=1105mm (VER. 85B-70BTO)

SQUEEGEE ASSEMBLY

SUCEUR COMPLETE

SAUGFUSS KOMPLETT

LIMPIAPAVIMENTOS COMPLETO



頁	No	要数	RINREI	COMAC	品名1	品名2
38	1	2	CO219372	219372	スカイジ-スタットホルト	COLONNETTA SGANCIO M10-CH22 - M8 (28-45)
38	2	1	CO222791	222791	スカイジ-アッシー 1105	PREM. TERGIPAVIMENTO L=1105 AL
38	3	1	CO226125	226125	70ントラバ- 1105	GOMMA ANT. POLIURETANO H=45 S=4 RINREI
38	4	2	CO400112	400112	ハントホイール	VOLANTINO LOBATO PASSANTE V/40/PS M8
38	5	2	CO408098	408098	スプリング 14.5x15x2.5	MOLLA COMPR. 14.5x15x2.5 COLON. TERGIP.
38	6	2	CO408913	408913	ド-エール	GRANO M8x25 EI UNI 5923 A2
38	7	2	CO409048	409048	ナット M8x5	DADO M8x5 UNI 5589 A2
38	8	2	CO409087	409087	ロックナット M8	DADO M8 AUTOBL. UNI 7474 INOX BASSO
38	9	5	CO409185	409185	ワッシャー- 9x24x2.5	ROSETTA 9x24x2.5 UNI 6593 A2
38	10	3	CO409192	409192	ワッシャー- 10x21x2	ROSETTA 10x21x2 UNI 6592 A2
38	11	1	CO409200	409200	ロックワッシャー- 10x2.5x2.5	ROSETTA GROWER 10x2.5x2.5 A2
38	12	26	CO430903	430903	ピン	PERNO MANOPOLINA D=11.8 d=7 M=6 H=22
38	13	1	CO430944	430944	フロントプレートホルダー-(センター)	PREMIGOMMA ANTERIORE CENTRALE TERGI 2010
38	14	2	CO430948	430948	フロントプレートホルダー-(RL)	PREMIGOMMA ANTERIORE L=1042 TERGI 2010
38	15	1	CO430949	430949	リアプレートホルダー-(センター)	PREMIGOMMA POSTERIORE CENTRALE TERGI2010
38	16	2	CO430953	430953	リアプレートホルダー-(RL)	PREMIGOMMA POSTERIORE L=1042 TERGI 2010
38	17	13	CO430954	430954	ウイングナット(F)	GALLETTO CHIUSURA ANTERIORE TERGI 2010
38	18	13	CO430955	430955	ウイングナット(R)	GALLETTO CHIUSURA POSTERIORE TERGI 2010
38	19	1	CO430957	430957	スカイジ-チャンパー	BOCCHETTA DRITTA D=40 + GUARN. TERGI2010
38	20	1	CO430971	430971	リヤラバ- PU (タイコ)1105	GOMMA POST. POLIURETANO 40Sh H=70
38	21	1	CO431052	431052	リヤラバ- 33SH (STD)1105	GOMMA POST. 33 SHORE H=70 L=1198 S=5
38	22	1	CO431053	431053	リヤラバ- LATEX 1105	GOMMA POST. LATEX H=70
38	23	39	CO431633	431633	Oリング 7x1.5 NBR	O-RING 7x1.5 NBR 70 SHORE
38	24	2	CO435330	435330	ワ M5x10	VOLANTINO ZIGRINATO ZPX/22 M5x10 6331400
38	25	2	CO436119	436119	アッシー	BOCCOLA COPERTURA RUOTINA BASAMENTO MXR
38	26	2	CO436120	436120	ハンパ- D=100 H=20	RUOTINA PARACOLPI BASAMENTO D=100 H=20
38	27	1	CO436781	436781	スカイジ-ホッティ 1105	CORPO TERGIPAVIMENTO 2010 L=1042 ALL.

10066948 AA

03

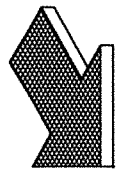
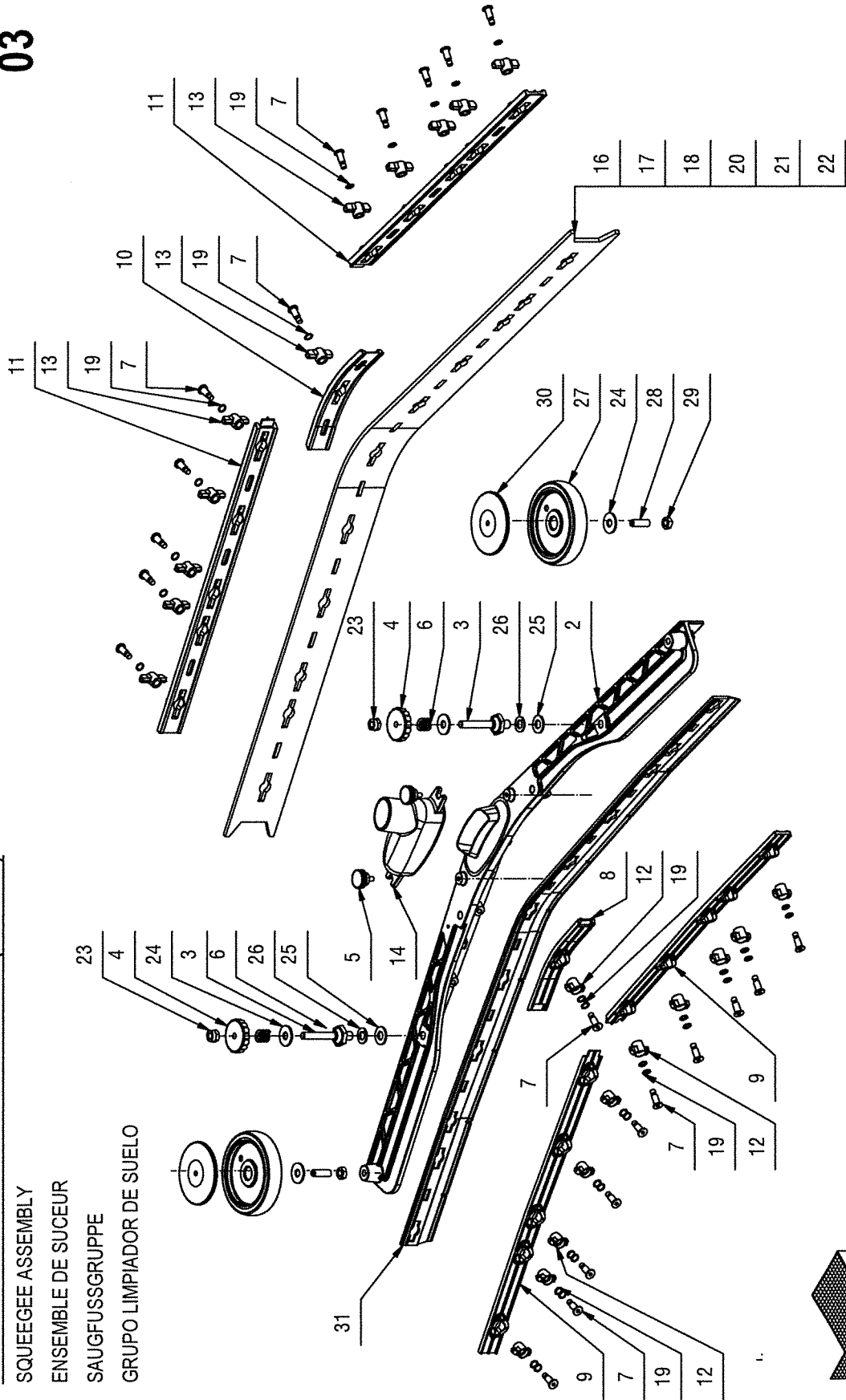
CR-03 PREM. TERGIPAVIMENTO L=900mm (VER. 70S)

SQUEEGEE ASSEMBLY

ENSEMBLE DE SUCEUR

SAUGFUSSGRUPPE

GRUPO LIMPIADOR DE SUELO



頁	No	要数	RINREI	COMAC	品名1	品名2
40	1	1	CO222790	222790	スクイジー-アッセンブリ-	PREM. TERGIPAVIMENTO L=990
40	2	1	CO436780	436780	スクイジー-	CORPO TERGIPAVIMENTO 2010 L=926 ALL.
40	3	2	CO219372	219372	スクイジー-スットホルト	COLONNETTA SGANCIO M10-CH22 - M8 (28-45)
40	4	2	CO400112	400112	ハントホイール	VOLANTINO LOBATO PASSANTE V/40/PS M8
40	5	2	CO435330	435330	70 M5x10	VOLANTINO ZIGRINATO ZPX/22 M5x10 6331400
40	6	2	CO408098	408098	スプリング 14.5x15x2.5	MOLLA COMPR. 14.5x15x2.5 COLON. TERGIP.
40	7	26	CO430903	430903	ピン	PERNO MANOPOLINA D=11.8 d=7 M=6 H=22
40	8	1	CO430944	430944	フロントプレートホルダー-(センター)	PREMIGOMMA ANTERIORE CENTRALE TERGI 2010
40	9	2	CO430947	430947	フロントプレートホルダー-(RL)	PREMIGOMMA ANTERIORE L=926 TERGI 2010
40	10	1	CO430949	430949	リアプレートホルダー-(RL)	PREMIGOMMA POSTERIORE CENTRALE TERGI2010
40	11	2	CO430952	430952	リアプレートホルダー-(RL)	PREMIGOMMA POSTERIORE L=926 TERGI 2010
40	12	13	CO430954	430954	ウイングナット(F)	GALLETTO CHIUSURA ANTERIORE TERGI 2010
40	13	13	CO430955	430955	ウイングナット(R)	GALLETTO CHIUSURA POSTERIORE TERGI 2010
40	14	1	CO430957	430957	スクイジー-チャンパー	BOCCHETTA DRITTA D=40 + GUARN. TERGI2010
40	16	1	CO430970	430970	リヤラバー-PU (タイコ)900	GOMMA POST. POLIURETANO 40Sh H=70
40	17	1	CO431050	431050	リヤラバー-33SH (STD)900	GOMMA POST. PARA 33Sh H=70
40	18	1	CO431051	431051	リヤラバー-LATEX 900	GOMMA POST. LATEX H=70
40	19	39	CO431633	431633	Oリング 7x1.5 NBR	O-RING 7x1.5 NBR 70 SHORE
40	23	2	CO409087	409087	ロックナット M8	DADO M8 AUTOBL. UNI 7474 INOX BASSO
40	24	5	CO409185	409185	ワッシャー-9x24x2.5	ROSETTA 9x24x2.5 UNI 6593 A2
40	25	3	CO409192	409192	ワッシャー-10x21x2	ROSETTA 10x21x2 UNI 6592 A2
40	26	1	CO409200	409200	ロックワッシャー-10x2.5x2.5	ROSETTA GROWER 10x2.5x2.5 A2
40	27	2	CO436120	436120	ハンパー-D=100 H=20	RUOTINA PARACOLPI BASAMENTO D=100 H=20
40	28	2	CO408913	408913	ト-エル	GRANO M8x25 EI UNI 5923 A2
40	29	2	CO409048	409048	ナット M8x5	DADO M8x5 UNI 5589 A2
40	30	2	CO436119	436119	ワッシャー	BOCCOLA COPERTURA RUOTINA BASAMENTO MXR
40	31	1	CO226596	226596	フロントラバー-900	GOMMA ANT. POLIUR. H=45 L=988 S=4 RINREI

04

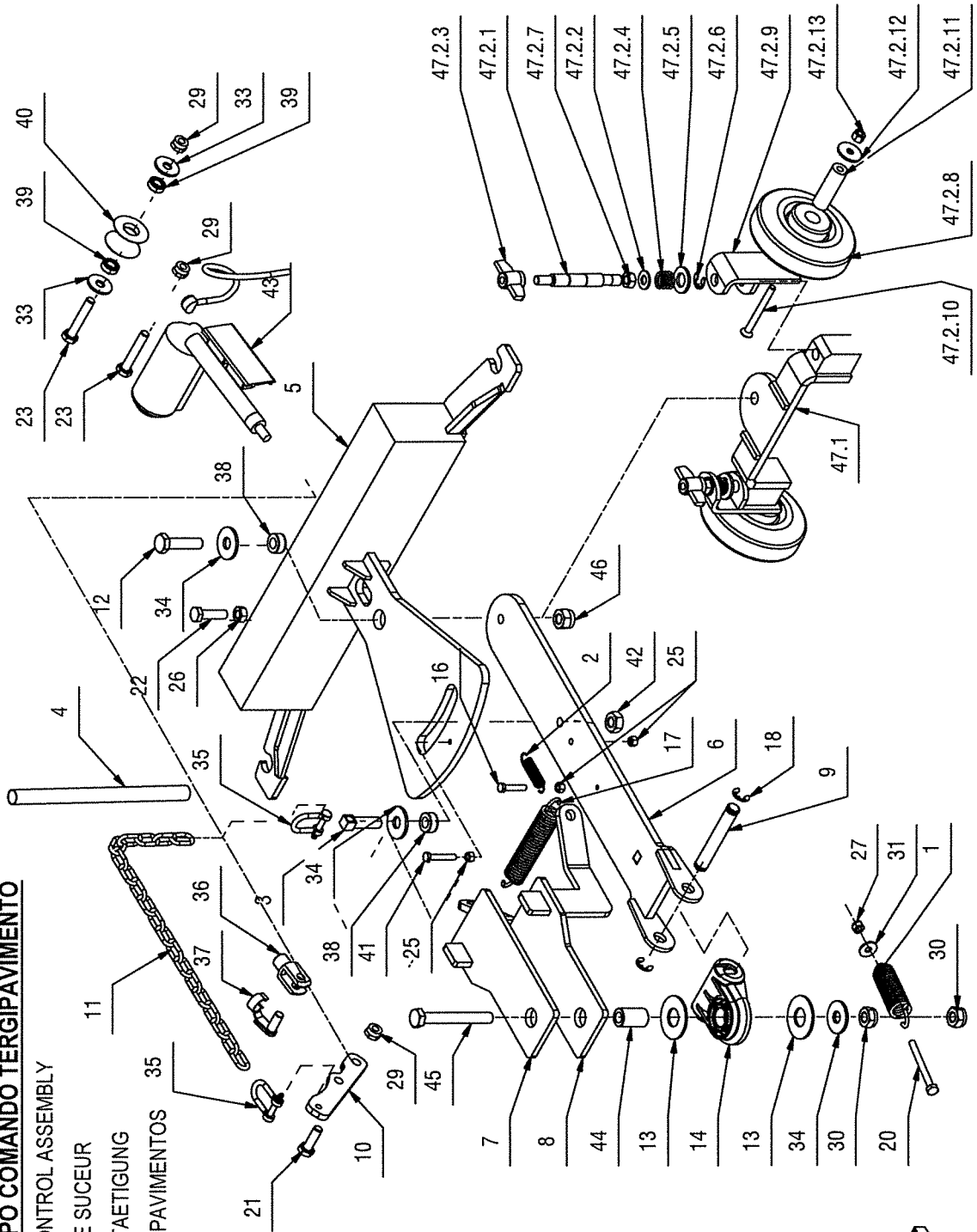
CR-04 GRUPPO COMANDO TERGIPAVIMENTO

SQUEEGEE CONTROL ASSEMBLY

COMMANDE DE SUCEUR

SAUGFUSSBETAETIGUNG

MANDO LIMPIAPAVIMENTOS



頁	No	要数	RINREI	COMAC	品名1	品名2
42	1	1	CO202479	202479	トラクションスプリング	MOLLA TRAZIONE 20x3x48+15
42	2	1	CO202480	202480	スプリング	MOLLA TRAZ. 10X1.1X46 ZINC
42	3	1	CO203412	203412	スベッナルホルト	VITE SUPPORTO REGISTRO M10 L=40
42	4	1	CO217530	217530	保護チューブ	GUAINA TERMORESTRING. D.12.7 NERA L=200
42	5	1	CO223096	223096	アーム	BRACCIO POSTERIORE TERGI MMG-INNOVA 2013
42	6	1	CO218923	218923	アーム	BRACCIO ANTERIORE TERGI MMG
42	7	1	CO218929	218929	プレート	PIASTRA SUPER. EXTRA ROTAZIONE TERGI MMG
42	8	1	CO218932	218932	プレート	PIASTRA INFER. EXTRA ROTAZIONE TERGI MMG
42	9	1	CO218934	218934	ピン D=12 L=78	PERNO D=12 L=78 Fe360B ZINCATO
42	10	1	CO218966	218966	レバー	LEVA SOLLEVAMENTO TERGIPAVIMENTO MMG
42	11	1	CO219248	219248	チェーン	CATENA NR.18 - LUNGHEZZA INTERNA = 380
42	12	3	CO408715	408715	ホルト M10x40	VITE M10x40 TE UNI 5739 (8.8)
42	13	2	CO400639	400639	スベッナルワッシャー D=40 d=17 S=2	RONDELLA D=40 d=17 S=2 DELRIN
42	14	1	CO400838	400838	カップリング	ATTACCO TERGIPAVIMENTO SIMPLA
42	16	1	CO407651	407651	ホルト M5X25	VITE M5X25 TE UNI 5739 DIN 933 (8.8)ZINC
42	17	1	CO408110	408110	スプリング 20x2.8x109	MOLLA TRAZIONE 20x2.8x109
42	18	2	CO408371	408371	リンク	ANELLO SEEGER RS9 DIN 6799
42	20	1	CO408658	408658	ホルト M6X60	VITE M6X60 TE UNI 5739 A2
42	21	2	CO408674	408674	ホルト M8x25	VITE M8x25 TE UNI 5739 ZINC
42	22	1	CO408676	408676	ホルト M8x30	VITE M8x30 TE UNI 5739 ZINC
42	23	2	CO408681	408681	ホルト M8x45	VITE M8x45 TE UNI 5739 ZINC
42	25	3	CO409036	409036	ナット M5	DADO M5x5 UNI 5587 ZINC
42	26	1	CO409046	409046	ナット M8x6.5	DADO M8x6.5 UNI 5588 ZINC
42	27	3	CO409082	409082	ロックナット M6x6	DADO M6x6 AUTOBL UNI 7474 ZINC
42	29	2	CO409085	409085	ロックナット M8x8.5	DADO M8x8.5 AUTOBL UNI 7474 ZINC
42	30	2	CO409090	409090	ロックナット M10	DADO M10x10 AUTOBL UNI 7474 ZINC
42	31	26	CO409160	409160	ワッシャー 6x18x1.5	ROSETTA 6x18x1.5 UNI 6593 ZINC
42	33	2	CO409179	409179	ワッシャー 9x24x2.5	ROSETTA 9x24x2.5 UNI 6593 ZINC
42	34	11	CO409194	409194	ワッシャー 11x30x2.5	ROSETTA 11x30x2.5 UNI 6593 ZINC
42	35	2	CO410325	410325	スプリットピン M5	GRILLO ZINCATO M5
42	36	1	CO410452	410452	ワッシャー M8	FORCELLA M8 UNI 1676 CORTA
42	37	1	CO410459	410459	ピン M8	CLIPS PER FORCELLA M8 CORTA
42	38	2	CO411769	411769	ワッシャー D=18 d=10 S=8.5	BOCCOLA D=18 d=10 S=8.5 OT58
42	39	2	CO411950	411950	ヘアリング 688	CUSCINETTO A SFERE 688 ZZ (8x15 H=5)
42	40	1	CO415242	415242	ローラー	RULLINO DIAM.35
42	41	1	CO415716	415716	ホルト M5x30	VITE M5x30 TE UNI 5739 ZINC
42	42	1	CO415889	415889	ナット M10	DADO M10 UNI 5588-65 ZINC. MEDIO
42	43	1	CO426429	426429	アクリルテープ 24V C60	MART. 24V C60 F800 V16 AO-01/M

10023699 AC

04

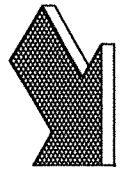
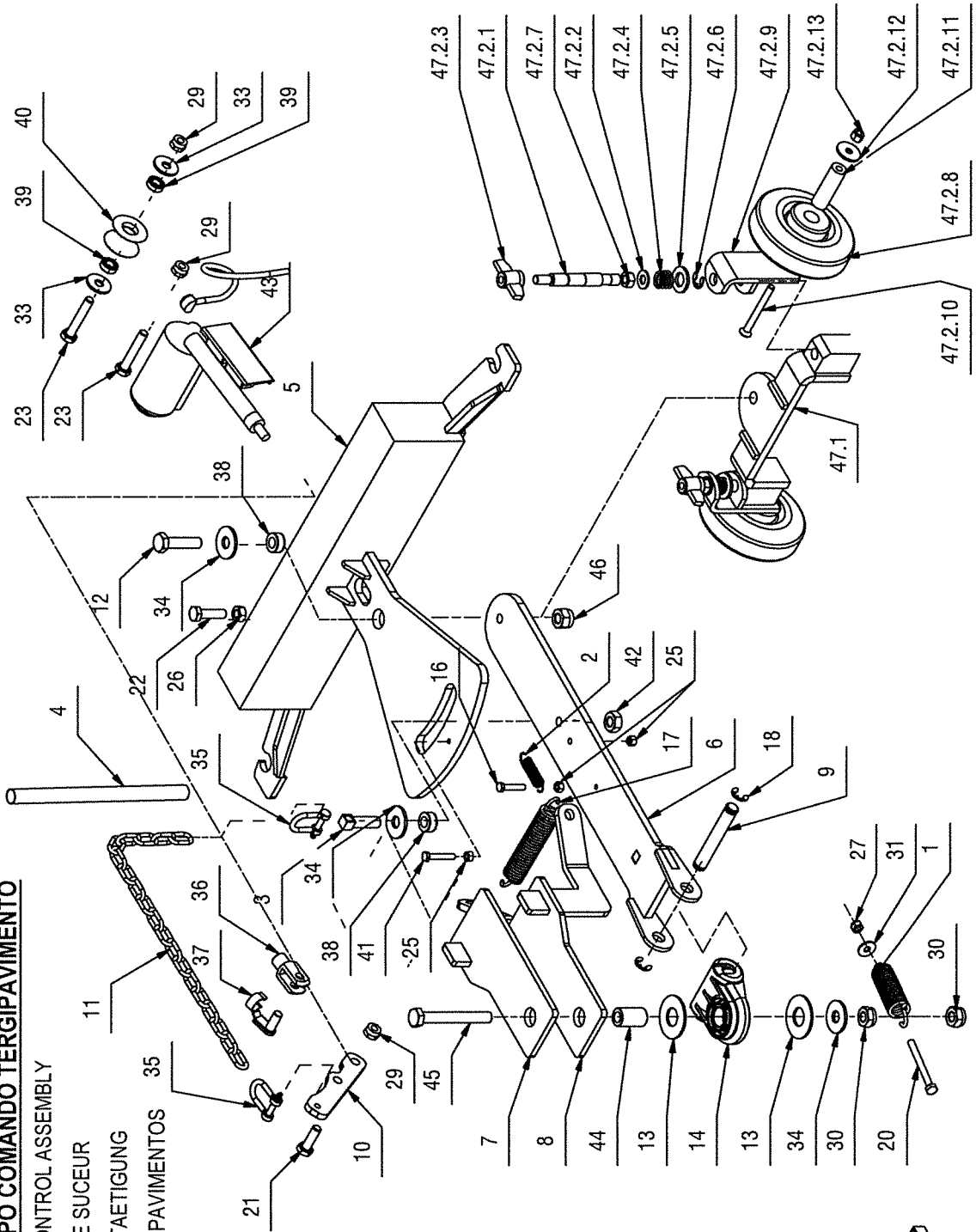
CR-04 GRUPPO COMANDO TERGIPAVIMENTO

SQUEEGEE CONTROL ASSEMBLY

COMMANDE DE SUCEUR

SAUGFUSSBETAETIGUNG

MANDO LIMPIAPAVIMENTOS



頁	No	要数	RINREI	COMAC	品名1	品名2
44	44	1	CO430353	430353	ワッソング D=17 d=10 S=28.5	BOCCOLA D=17 d=10 S=28.5 OTTONE
44	45	1	CO430812	430812	ホルト M10X80	VITE M10X80 TE UNI5739 DIN933 (8.8) ZINC
44	46	6	CO409089	409089	ロックナット M10x12	DADO M10x12 AUTOBL. UNI 7473 ZINC
44	47	1	CO223082	223082	アジャストスクリュー-キットINNOVA	PREM. ATTACCO REG. TERGI MMG-INNOVA 2013
44	47.1	1	CO437782	437782	カップリング	ATTACCO REG. TERGI MMG-INNOVA 2013
44	47.2	2	CO223081	223081	ホイールアッシー-サポート	PREM. SUPP. RUOTA TERGI MMG-INNOVA 2013
44	47.2.1	1	CO400724	400724	ピン	PERNO REGISTRO RUOTINA
44	47.2.2	2	CO409175	409175	ワッシャー- 8x17x1.6	ROSETTA 8x17x1.6 UNI 6592 ZINC.
44	47.2.3	1	CO410237	410237	ウイングナット	GALLETTO DI FISSAGGIO GB/48/FP M8
44	47.2.4	1	CO407625	407625	スプリング 16x2x13	MOLLA COMP. 16x2x13
44	47.2.5	1	CO409201	409201	ワッシャー	ROSETTA 13x24x2.5 UNI 6592 ZINC
44	47.2.6	2	CO408371	408371	リング	ANELLO SEEGER RS9 DIN 6799
44	47.2.7	1	CO409046	409046	ナット M8x6.5	DADO M8x6.5 UNI 5588 ZINC
44	47.2.8	1	CO405689	405689	ホイール	RUOTA DIAM 100x30 GRIGIA
44	47.2.9	1	CO203289	203289	サポート	SUPPORTO RUOTA
44	47.2.10	1	CO415830	415830	ホルト	VITE M6X60 TPSEI UNI 5933 ZINC
44	47.2.11	1	CO437792	437792	ワッソング	BOCCOLA D=15 d=6.2 S=46 AVP
44	47.2.12	1	CO409170	409170	ワッシャー	ROSETTA 6x24x2 UNI 6593 A2
44	47.2.13	1	CO409083	409083	ナット	DADO M6x8 AUTOBL. UNI 7473 DIN 982 A2

10042289.AB

05

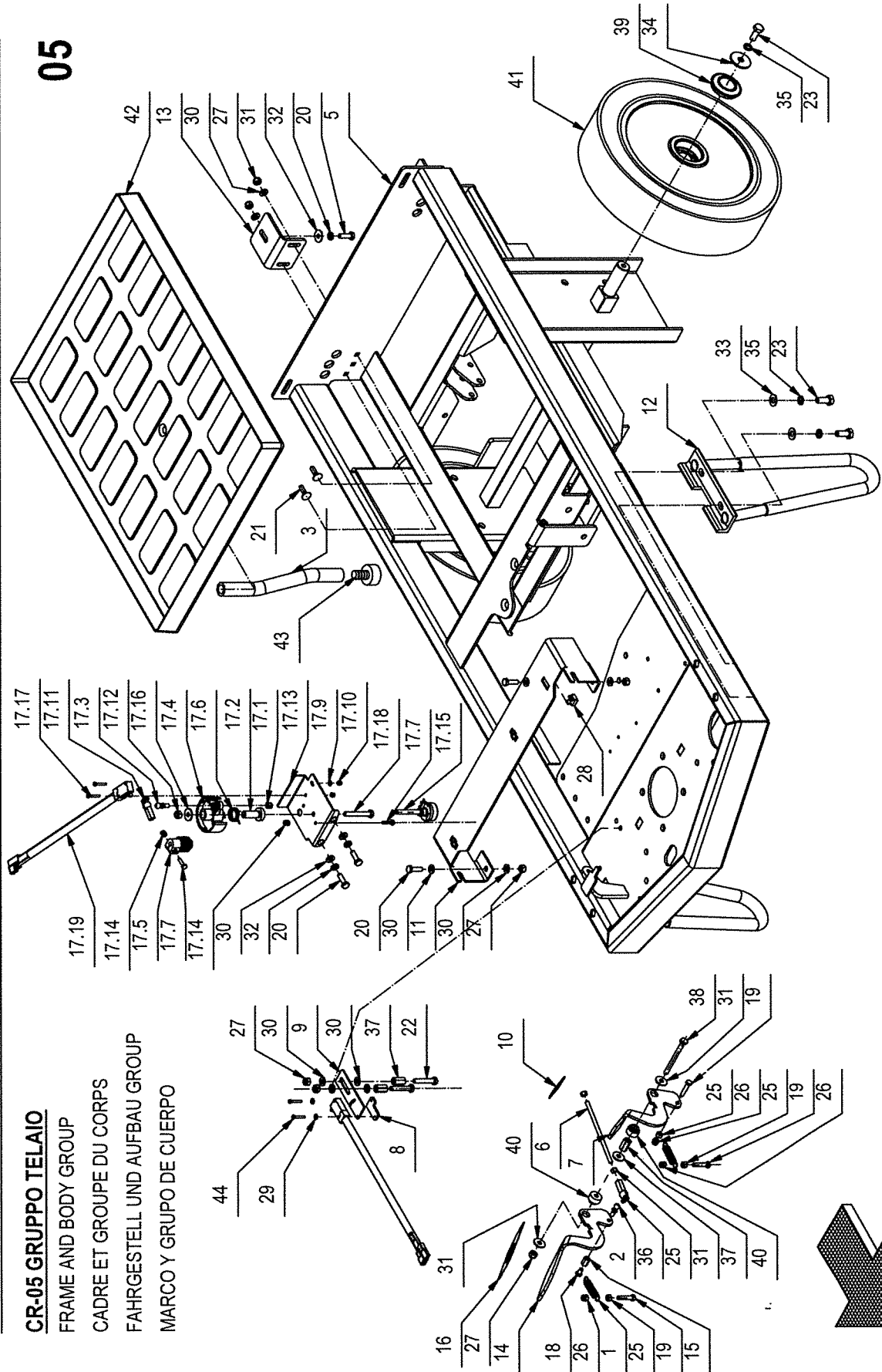
CR-05 GRUPPO TELAIO

FRAME AND BODY GROUP

CADRE ET GROUPE DU CORPS

FAHRGESTELL UND AUFBAU GROUP

MARCO Y GRUPO DE CUERPO



真	No	要数	RINREI	COMAC	品名1	品名2
46	1	1	CO202480	202480	スプリング	MOLLA TRAZ. 10X1.1X46 ZINC
46	2	1	CO203279	203279	ピン	PERNO A SFERA M5
46	3	1	CO209533	209533	ホース D=13 D=20 L=220 PVC	TUBO Di=13 De=20 L=220 PVC
46	4	1	CO216691	216691	マイクログリッチ	MICROINT. C/ROTEL STAGNO COMPLETO
46	5	1	CO218885	218885	フレーム	TELAIO MMG
46	6	1	CO218967	218967	ロッド	BARRA FILETTATA M5 L=102 ZINCATO
46	7	1	CO218991	218991	リバーヘッド	PEDALE ACCELERATORE AVANTI - RETRO MMG
46	8	1	CO219111	219111	サポート	STAFFETTA FERMA RELE' SOLLEV. MAN. MMG
46	9	1	CO219117	219117	サポート	STAFFETTA SUPPORTO MICRO PEDALE
46	10	1	CO219399	219399	テープ	NASTRO ANTISCIVOLO PEDALE MARCIA MMG
46	11	1	CO219490	219490	サポート	STAFFA SOSTEGNO PEDAMA
46	12	2	CO219786	219786	転倒サポート	STAFFA ANTIRIBALTAMENTO MMG
46	13	2	CO221158	221158	サポート	STAFFA POST. FERMO SERBATOIO INNOVA 2011
46	14	1	CO221159	221159	アクセルヘッド	PEDALE ACCELERATORE AVANTI - RETRO
46	15	1	CO221170	221170	スパンネルナット	DISTANZIALE D=CH8 d=M5 S=12 Fe360B
46	16	1	CO221180	221180	テープ	NASTRO ANTISCIVOLO PEDALE MARCIA INNOVA
46	17	1	CO223302	223302	ドラッグコントロールアッシー	GRUPPO COMANDO MARCIA
46	17.1	1	CO409081	409081	ロックナット	DADO M5x7 AUTOBL. UNI 7473 A2
46	17.2	1	CO210183	210183	アッシー	BOCCOLA D=19-10 d=6 S=31.2 AVP
46	17.3	1	CO203279	203279	ピン	PERNO A SFERA M5
46	17.4	1	CO400678	400678	カムホイール	CAMMA DENTATA
46	17.5	1	CO400679	400679	ピニオン	PIGNONE M=1 Z=20
46	17.6	1	CO407596	407596	スプリング	MOLLA POTENZIOMETRO G85-S888B
46	17.7	2	CO408639	408639	ホルト	VITE M4x16 TE UNI 5739 ZINC
46	17.9	1	CO409139	409139	ワッシャー	ROSETTA 3x8x1 UNI 6593 ZINC
46	17.1	1	CO409077	409077	ロックナット M3x4.5	DADO M3x4.5 AUTOBL. UNI 7474 ZINC
46	17.11	1	CO410316	410316	アシヤスタフルヘッド	TESTINA REGISTRABILE M5
46	17.12	3	CO409082	409082	ロックナット M6x6	DADO M6x6 AUTOBL UNI 7474 ZINC
46	17.13	1	CO218012	218012	サポート	SUPP. POTENZIOMETRO MG 75-85-100
46	17.14	2	CO409078	409078	ロックナット	DADO M4x6 AUTOBL. UNI 7473 ZINC
46	17.15	1	CO409249	409249	ボテンシヨメーター	POTENZIOMETRO ABJ 2.5 K
46	17.16	26	CO409160	409160	ワッシャー 6x18x1.5	ROSETTA 6x18x1.5 UNI 6593 ZINC
46	17.17	1	CO408834	408834	ホルト M3X20	VITE M3X20 TCTC UNI 7687 ZINC
46	17.18	1	CO415723	415723	ホルト	VITE M6X45 TE UNI 5737 ZINC
46	17.19	1	CO216691	216691	マイクログリッチ	MICROINT. C/ROTEL STAGNO COMPLETO
46	18	1	CO407643	407643	ホルト	VITE M5X8 TE UNI 5739 ZINC
46	19	1	CO407651	407651	ホルト M5X25	VITE M5X25 TE UNI 5739 DIN 933 (8.8)ZINC
46	20	9	CO407666	407666	ホルト M6X20	VITE M6X20 TE UNI 5739 ZINC

10042289 AB

05

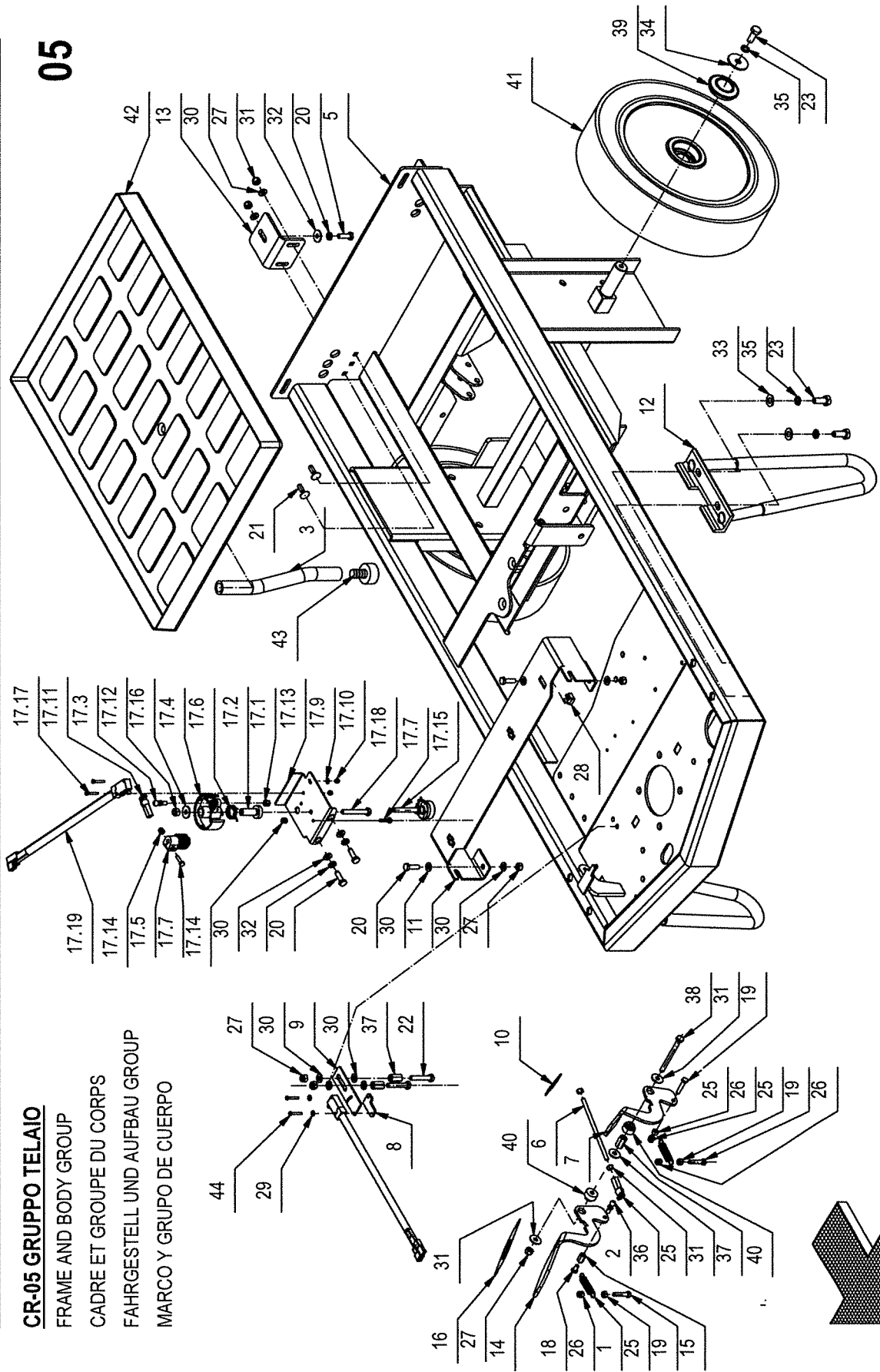
CR-05 GRUPPO TELAIO

FRAME AND BODY GROUP

CADRE ET GROUPE DU CORPS

FAHRGESTELL UND AUFBAU GROUP

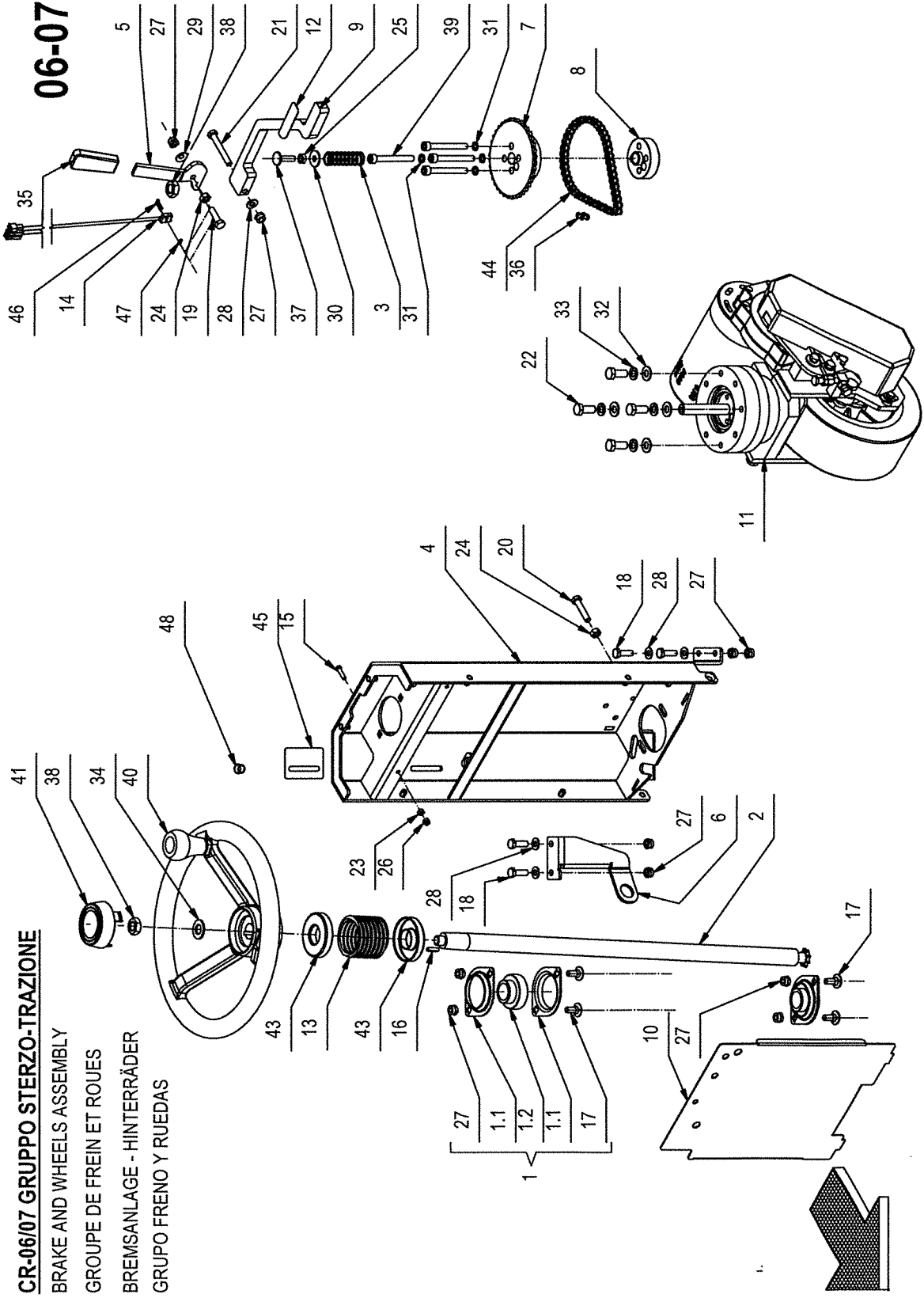
MARCO Y GRUPO DE CUERPO



頁	No	要数	RINREI	COMAC	品名1	品名2
48	21	4	CO408620	408620	ボルト	VITE M6X20 TTQST UNI 5732 ZINC
48	22	1	CO408651	408651	ボルト M6x35	VITE M6x35 TE UNI 5739 ZINC
48	23	1	CO408670	408670	ボルト M8x20	VITE M8x20 TE UNI 5739 ZINC
48	25	3	CO409036	409036	ナット M5	DADO M5x5 UNI 5587 ZINC
48	26	2	CO409080	409080	ロックナット M5x7	DADO M5x7 AUTOBL UNI 7473 ZINC
48	27	3	CO409082	409082	ロックナット M6x6	DADO M6x6 AUTOBL UNI 7474 ZINC
48	28	3	CO409118	409118	ケーシナット	DADO M5 A GABBIA
48	29	1	CO409139	409139	ワッシャー	ROSETTA 3x8x1 UNI 6593 ZINC
48	30	3	CO409156	409156	ワッシャー 6x12x1.6	ROSETTA 6x12x1.6 UNI 6592 ZINC
48	31	26	CO409160	409160	ワッシャー 6x18x1.5	ROSETTA 6x18x1.5 UNI 6593 ZINC
48	32	1	CO409164	409164	ロックワッシャー 6x2.5x1.8	ROSETTA GROWER 6x2.5x1.8 ASA B27 ZINC
48	33	2	CO409175	409175	ワッシャー 8x17x1.6	ROSETTA 8x17x1.6 UNI 6592 ZINC.
48	34	1	CO409180	409180	ワッシャー 9x32x2.5	ROSETTA 9x32x2.5 UNI 6593 ZINC
48	35	4	CO409181	409181	ロックワッシャー 8x13x2.2	ROSETTA GROWER 8x13x2.2 ZINC
48	36	1	CO410316	410316	アシヤスタールナット	TESTINA REGISTRABILE M5
48	37	3	CO411966	411966	ナット	DADO DI PROLUNGAMENTO M6 CH10 H=18
48	38	1	CO415722	415722	ボルト	VITE M6X65 TE UNI 5737 ZINC
48	39	2	CO429840	429840	カバー	TAPPO COPRIMOZZO D=48 ROSSO
48	40	2	CO430441	430441	ワッシング	BOCCOLA D=12-18 d=6.1 S=12.3 OT58
48	41	2	CO430836	430836	ホイール D=300 S=70	RUOTA D=300 S=70
48	42	1	CO430990	430990	バッテリーケース	SOTTOFONDO BATTERIE ABS DIM. 532x394
48	43	1	CO400651	400651	プラグ	TAPPO D=13 NYLON
48	44	1	CO408834	408834	ボルト M3X20	VITE M3X20 TCTC UNI 7687 ZINC

10042299 AA

06-07



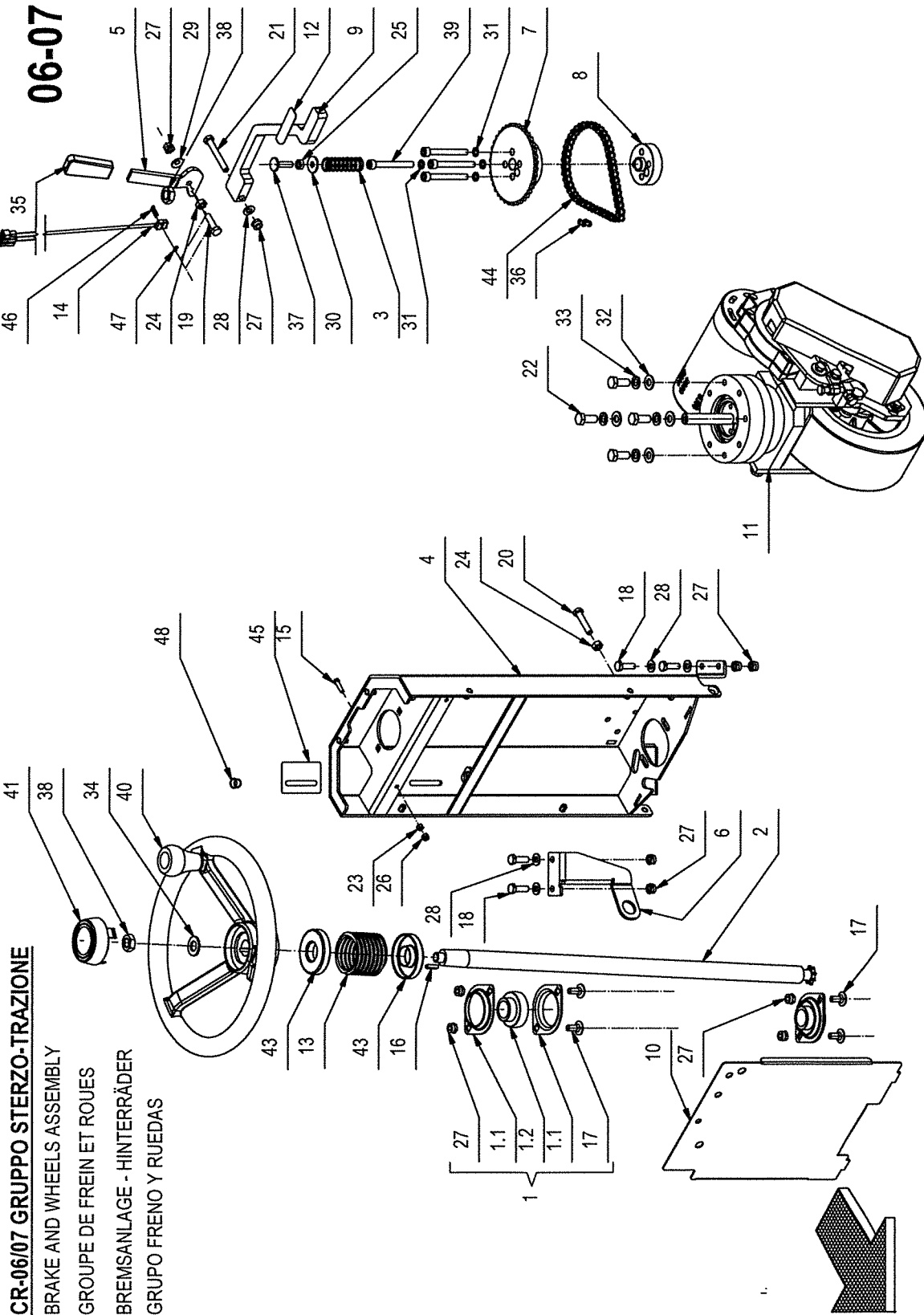
CR-06/07 GRUPPO STERZO-TRAZIONE

- BRAKE AND WHEELS ASSEMBLY
- GRUPE DE FREIN ET ROUES
- BREMSANLAGE - HINTERRÄDER
- GRUPO FRENO Y RUEDAS

頁	No	要数	RINREI	COMAC	品名1	品名2
50	1	2	CO204351	204351	サポ-ト	SUPPORTO BPFL 205
50	1.1	2	CO415660	415660	フランク	FLANGIA BPFL 205 PER SUPP.
50	1.2	1	CO415661	415661	ハ-リング SB 205	CUSCINETTO SB 205 CON BLOCC
50	2	1	CO212460	212460	シャフト	ALBERO STERZO ENJOY 365
50	3	1	CO215490	215490	スプリング	MOLLA A COMPRESSIONE D 20X2X60
50	4	1	CO218954	218954	ステアリングコラム	LAMIERA PIANOTONE STERZO
50	5	1	CO218990	218990	プレート-キレバー	LEVA FRENO DI STAZIONAMENTO
50	6	1	CO218992	218992	サポ-ト	SUPPORTO GRUPPO FILTRO
50	7	1	CO219050	219050	ヒ-オン	PIGNONE 3-8x7-32 z=38
50	8	1	CO219051	219051	スパー-サー	DISTANZIALE MOZZO RUOTA TRAZ. Ø60x16
50	9	1	CO219056	219056	ブレーキペダル	PEDALE COMANDO FRENO
50	10	1	CO219119	219119	サポ-ト	STAFFA COPERTURA INT. PIANOTONE
50	11	1	CO219322	219322	トラクションアッセンブリ-	PREM. RUOTA TRAZIONE
50	12	1	CO219400	219400	テープ	NASTRO ANTISCIVOLO PEDALE FRENO MMG
50	13	1	CO219552	219552	ハロー	TUBO FLEX SOFF.STERZO L=60 (NERO)
50	14	1	CO222013	222013	マイクロスイッチ	MICROINTERR. STAGNO ABJ 2612609 CABLATO
50	15	2	CO407647	407647	ホルト M5x20	VITE M5x20 TE UNI 5739 ZINC
50	16	2	CO408402	408402	キー 5X5X20	LINGUETTA 5X5X20 UNI 6604/69
50	17	4	CO408626	408626	ホルト	VITE M8x20 TTQST UNI 5732 ZINC
50	18	2	CO408674	408674	ホルト M8x25	VITE M8x25 TE UNI 5739 ZINC
50	19	1	CO408676	408676	ホルト M8x30	VITE M8x30 TE UNI 5739 ZINC
50	20	1	CO408679	408679	ホルト	VITE M8x40 TE UNI 5739 ZINC
50	21	1	CO408693	408693	ホルト	VITE M8X60 TE UNI 5739 ZINC
50	22	4	CO408711	408711	ホルト	VITE M10X25 TE UNI 5739 ZINC
50	23	3	CO409036	409036	ナット M5	DADO M5x5 UNI 5587 ZINC
50	24	1	CO409046	409046	ナット M8x6.5	DADO M8x6.5 UNI 5588 ZINC
50	25	1	CO409054	409054	ナット	DADO M8x5 UNI 5589 ZINC
50	26	2	CO409080	409080	ロックナット M5x7	DADO M5x7 AUTOBL. UNI 7473 ZINC
50	27	2	CO409085	409085	ロックナット M8x8.5	DADO M8x8.5 AUTOBL. UNI 7474 ZINC
50	28	2	CO409175	409175	ワッシャー 8x17x1.6	ROSETTA 8x17x1.6 UNI 6592 ZINC.
50	29	1	CO409178	409178	カフットワッシャー	MOLLA A TAZZA 8x18x1
50	30	2	CO409179	409179	ワッシャー 9x24x2.5	ROSETTA 9x24x2.5 UNI 6593 ZINC
50	31	4	CO409181	409181	ロックワッシャー 8x13x2.2	ROSETTA GROWER 8x13x2.2 ZINC
50	32	1	CO409191	409191	ワッシャー 10X21X2	ROSETTA 10X21X2 UNI 6592 ZINC
50	33	1	CO409196	409196	ロックワッシャー 10x18x2.2	ROSETTA GROWER 10x18x2.2 ZINC
50	34	1	CO409211	409211	ワッシャー	ROSETTA M15 UNI 6592 ZINC
50	35	1	CO410251	410251	ワッ	MANOPOLA PVC 70x30
50	36	1	CO411947	411947	ジョイントチェーン	GIUNTO CATENA DA 3/8

10042299 AA

06-07



CR-06/07 GRUPPO STERZO-TRAZIONE

BRAKE AND WHEELS ASSEMBLY

GROUPE DE FREIN ET ROUES

BREMSANLAGE - HINTERRÄDER

GRUPO FRENO Y RUEDAS

頁	No	要数	RINREI	COMAC	品名1	品名2
52	37	1	CO412133	412133	ホルト	VITE M8x30 TTQST UNI 5732 ZINC
52	38	1	CO415895	415895	ホルト	DADO M14X2 UNI 5589 ZINC. BASSO
52	39	4	CO418302	418302	ホルト	VITE M8x70 TCEI UNI 5931 FP ZINC
52	40	1	CO425415	425415	スタアリングホイール	VOLANTE 320X107 C/P
52	41	1	CO425416	425416	フラグ	TAPPO PER VOLANTE 320
52	43	2	CO429782	429782	カバー	CENTRAGGIO SOFFIETTO MG
52	44	1	CO430881	430881	チェーン	CATENA 3/8" x7/32" 45 PASSI
52	45	1	CO436398	436398	ワッシャー	ETICHETTA RUBINETTO ACQUA
52	46	2	CO435420	435420	ホルト	VITE M2X16 TCCI UNI 6107 INOX
52	47	2	CO435421	435421	ナット	DADO M2 UNI 5588 INOX
52	48	1	CO409828	409828	キャップ	TAPPO A SCATTO D=12.7 HEYCO

10024159.AC

07

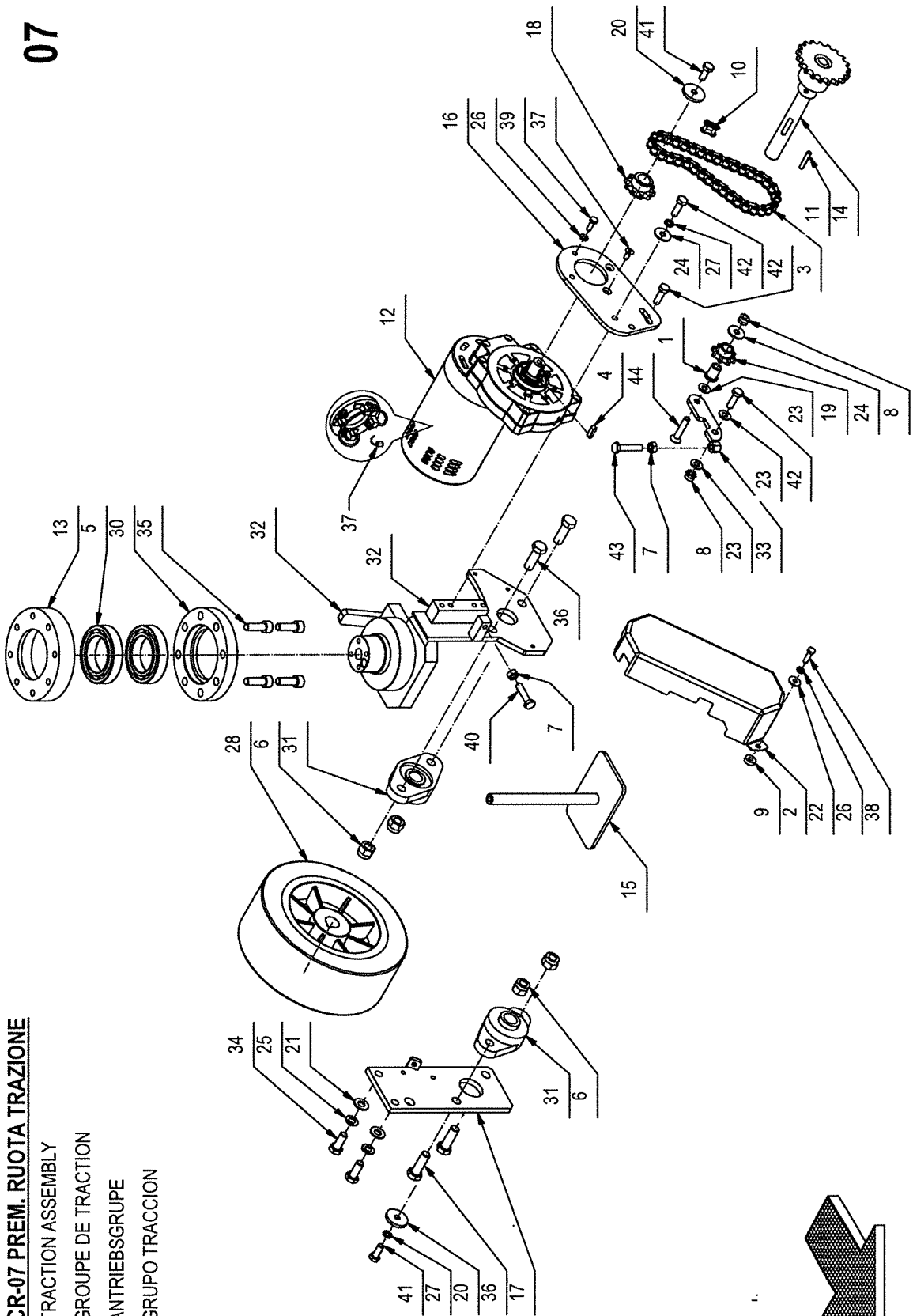
CR-07 PREM. RUOTA TRAZIONE

TRACTION ASSEMBLY

GROUPE DE TRACTION

ANTRIEBSGRUPE

GRUPO TRACCION



頁	No	要数	RINREI	COMAC	品名1	品名2
54	1	1	CO440044	440044	ブジツク	BOCCOLA AUTOL. d=8 D=14 D=23 S=3 L=20
54	2	1	CO415497	415497	カハ-	CARTER RUOTA TRAZIONE DUSTER M
54	3	1	CO420861	420861	チエ-ン	CATENA 1-2x5-16 Z=35
54	4	1	CO408410	408410	キ-	CHIAVETTA 6x6x20 UNI 6604/A
54	5	2	CO408450	408450	ヘアリツク	CUSCINETTO 6010 2RS 50x80x16
54	6	4	CO409093	409093	ナツト	DADO M12x14 AUTOBL. UNI 7473 ZINC
54	7	1	CO409046	409046	ナツト M8x6.5	DADO M8x6.5 UNI 5588 ZINC
54	8	2	CO409085	409085	ロツクナツト M8x8.5	DADO M8x8.5 AUTOBL. UNI 7474 ZINC
54	9	3	CO411760	411760	スパ-サ-	DISTANZIALE D=15 d=6.5 S=5 PVC
54	10	1	CO408380	408380	ジョイントチエ-ン	GIUNTO CATENA DA 1/2
54	11	1	CO408412	408412	キ-	LINGUETTA 6X6X30 UNI 6604/A
54	12	1	CO212394	212394	キヤモ-ター 24V 400W	MOTORID. 24V 400W 240G IP20 MRP6
54	13	1	CO212552	212552	ハブ	MOZZO PIANTONE
54	14	1	CO212381	212381	トラクシヨ-ンキヤ(STD)Z=19	PERNO RUOTA TRAZIONE Z=19 DIN 8187
54	14	OP	CO215928	215928	トラクシヨ-ンキヤ(OP)Z=25 登坂仕様	RAMP TRACTION KIT EJ365
54	15	1	CO218968	218968	ブレーキプレート	PIASTRA FRENO MMG
54	16	1	CO212972	212972	プレート	PIASTRA MOTORE
54	17	1	CO204296	204296	プレート	PIASTRA SUPPORTO RUOTA
54	18	1	CO414749	414749	ピ-オンキヤ(STD)Z=10	PIGNONE 1/2" x5/16" Z=10
54	19	1	CO440046	440046	ピ-オン	PIGNONE TENDICATENA 1/2x5/16 Z=8 D=14
54	20	2	CO400167	400167	ワツシヤ-	RONDELLA 8.2x32x4
54	21	1	CO409191	409191	ワツシヤ- 10X21X2	ROSETTA 10X21X2 UNI 6592 ZINC
54	22	26	CO409160	409160	ワツシヤ- 6x18x1.5	ROSETTA 6x18x1.5 UNI 6593 ZINC
54	23	2	CO409175	409175	ワツシヤ- 8x17x1.6	ROSETTA 8x17x1.6 UNI 6592 ZINC.
54	24	2	CO409179	409179	ワツシヤ- 9x24x2.5	ROSETTA 9x24x2.5 UNI 6593 ZINC
54	25	1	CO409196	409196	ロツクワツシヤ- 10x18x2.2	ROSETTA GROWER 10x18x2.2 ZINC
54	26	1	CO409164	409164	ロツクワツシヤ- 6x2.5x1.8	ROSETTA GROWER 6x2.5x1.8 ASA B27 ZINC
54	27	4	CO409181	409181	ロツクワツシヤ- 8x13x2.2	ROSETTA GROWER 8x13x2.2 ZINC
54	28	1	CO430857	430857	フロントホイ-ル(PU)	RUOTA D=220 S=80
54	29	4	CO422462	422462	カーボンブラ-ンモ-ター 7X14X19	SPAZZ. MOT. 7X14X19 (FASTON)
54	30	1	CO203981	203981	サポ-ト	SUPPORTO CUSCINETTO
54	31	2	CO415675	415675	ヘアリツクサポ-ト	SUPPORTO CUSCINETTO UCFL 204 N
54	32	1	CO219320	219320	サポ-トホイ-ル	SUPPORTO RUOTA TRAZIONE MMG
54	33	1	CO440047	440047	チエ-ンタイナ-	TENDICATENA MOTORUOTA E365
54	34	4	CO408711	408711	ボルト	VITE M10x25 TE UNI 5739 ZINC
54	35	4	CO408824	408824	ボルト	VITE M10x30 TCEI UNI 5931 ZINC
54	36	4	CO408746	408746	ボルト	VITE M12X35 TE UNI 5739 ZINC
54	37	2	CO415822	415822	ボルト	VITE M6X14 TSPCE UNI 5933 10.9 ZINC
54	38	9	CO407666	407666	ボルト M6X20	VITE M6X20 TE UNI 5739 ZINC

10024159.AC

07

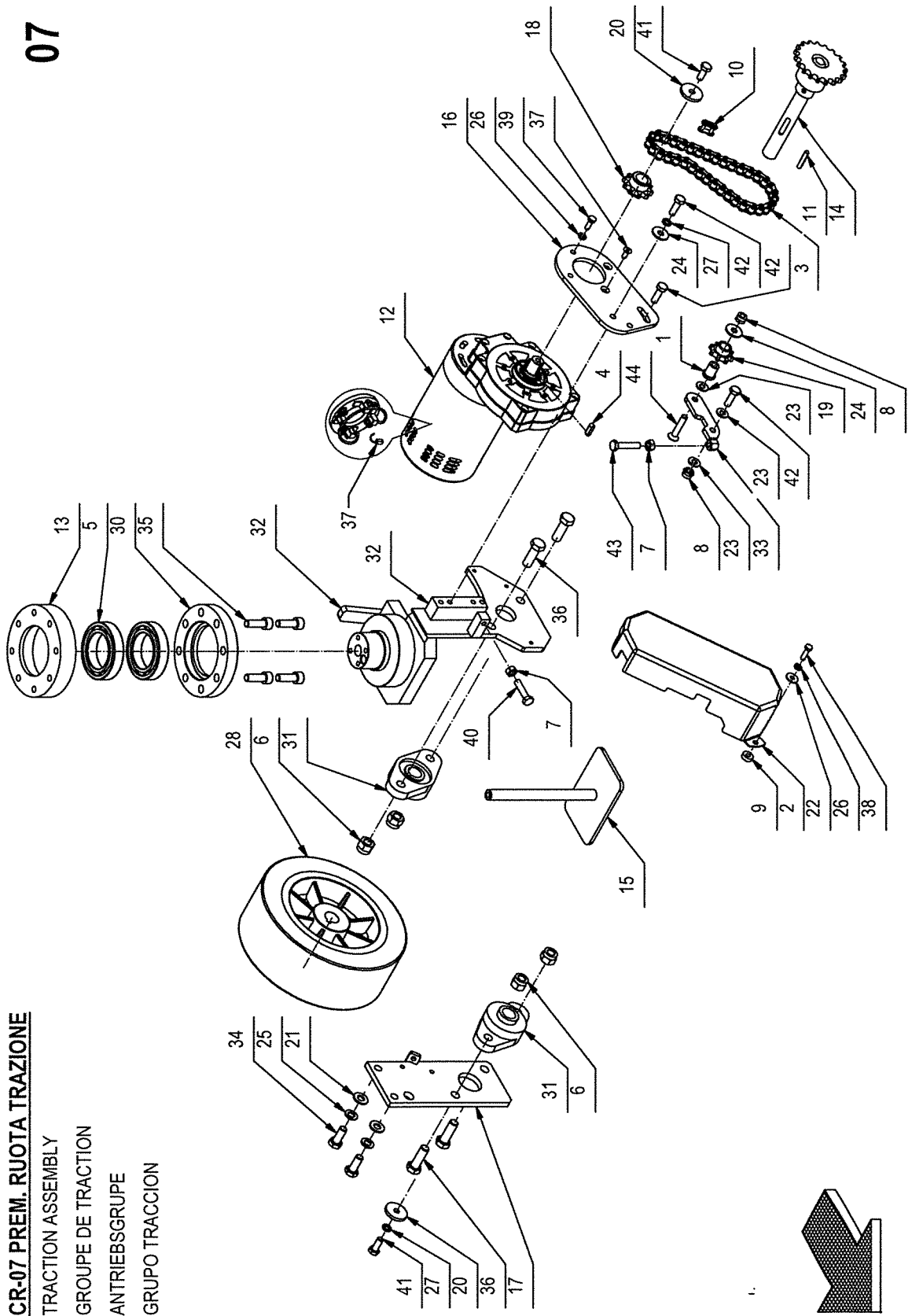
CR-07 PREM. RUOTA TRAZIONE

TRACTION ASSEMBLY

GROUPE DE TRACTION

ANTRIEBSGRUPE

GRUPO TRACCION



頁	No	要数	RINREI	COMAC	品名1	品名2
56	39	1	CO407663	407663	ボルト M6x16	VITE M6x16 TE UNI 5739 ZINC
56	40	1	CO408678	408678	ボルト	VITE M8X35 TE UNI 5739 ZINC
56	41	1	CO408670	408670	ボルト M8x20	VITE M8x20 TE UNI 5739 ZINC
56	42	2	CO408674	408674	ボルト M8x25	VITE M8x25 TE UNI 5739 ZINC
56	43	1	CO408679	408679	ボルト	VITE M8x40 TE UNI 5739 ZINC
56	44	1	CO408983	408983	ボルト	VITE M8x40 TPSEI UNI 5933 ZINC

10029344 AB

09-10

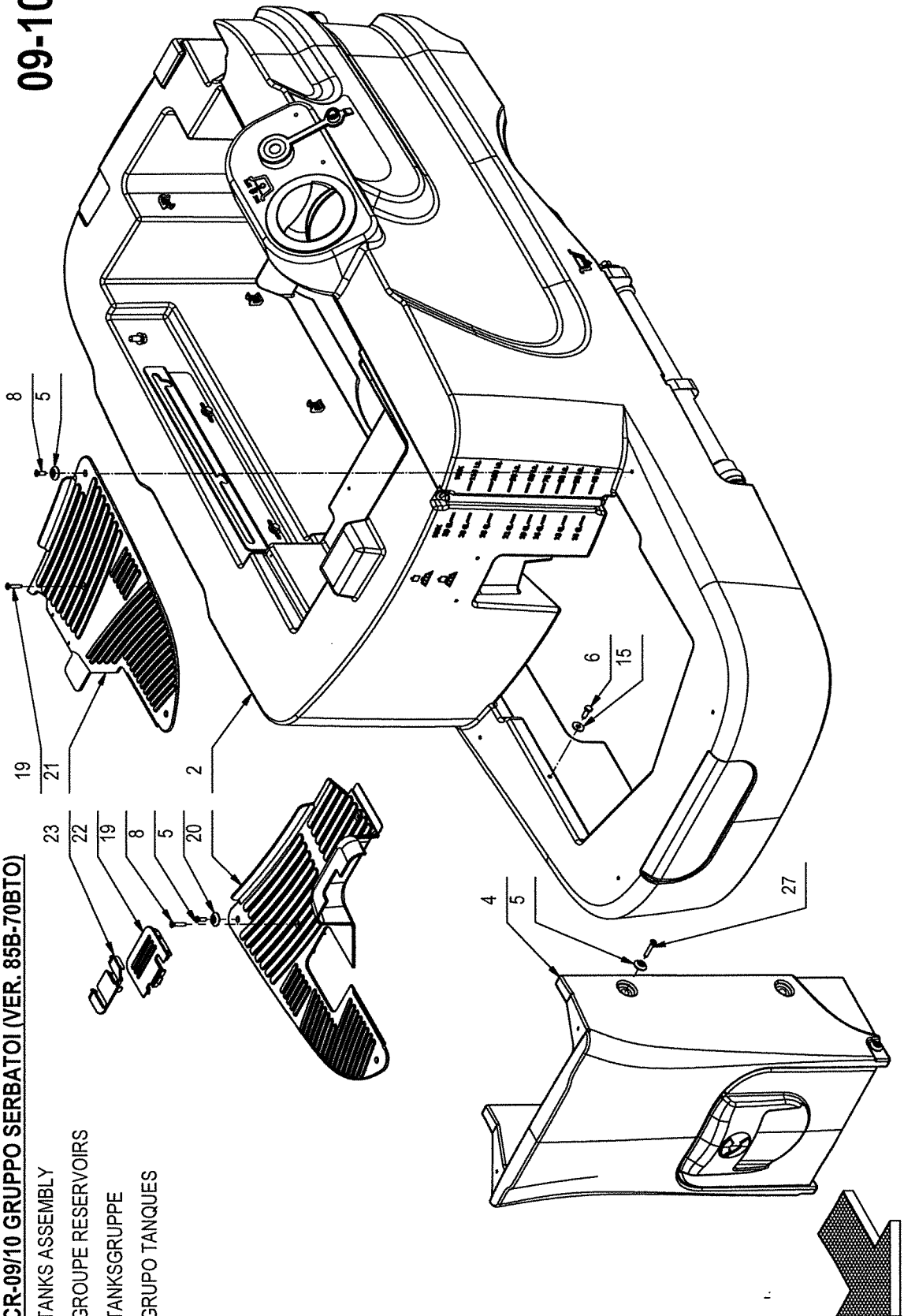
CR-09/10 GRUPPO SERBATOI (VER. 85B-70BTO)

TANKS ASSEMBLY

GROUPE RESERVOIRS

TANKSGRUPPE

GRUPO TANQUES



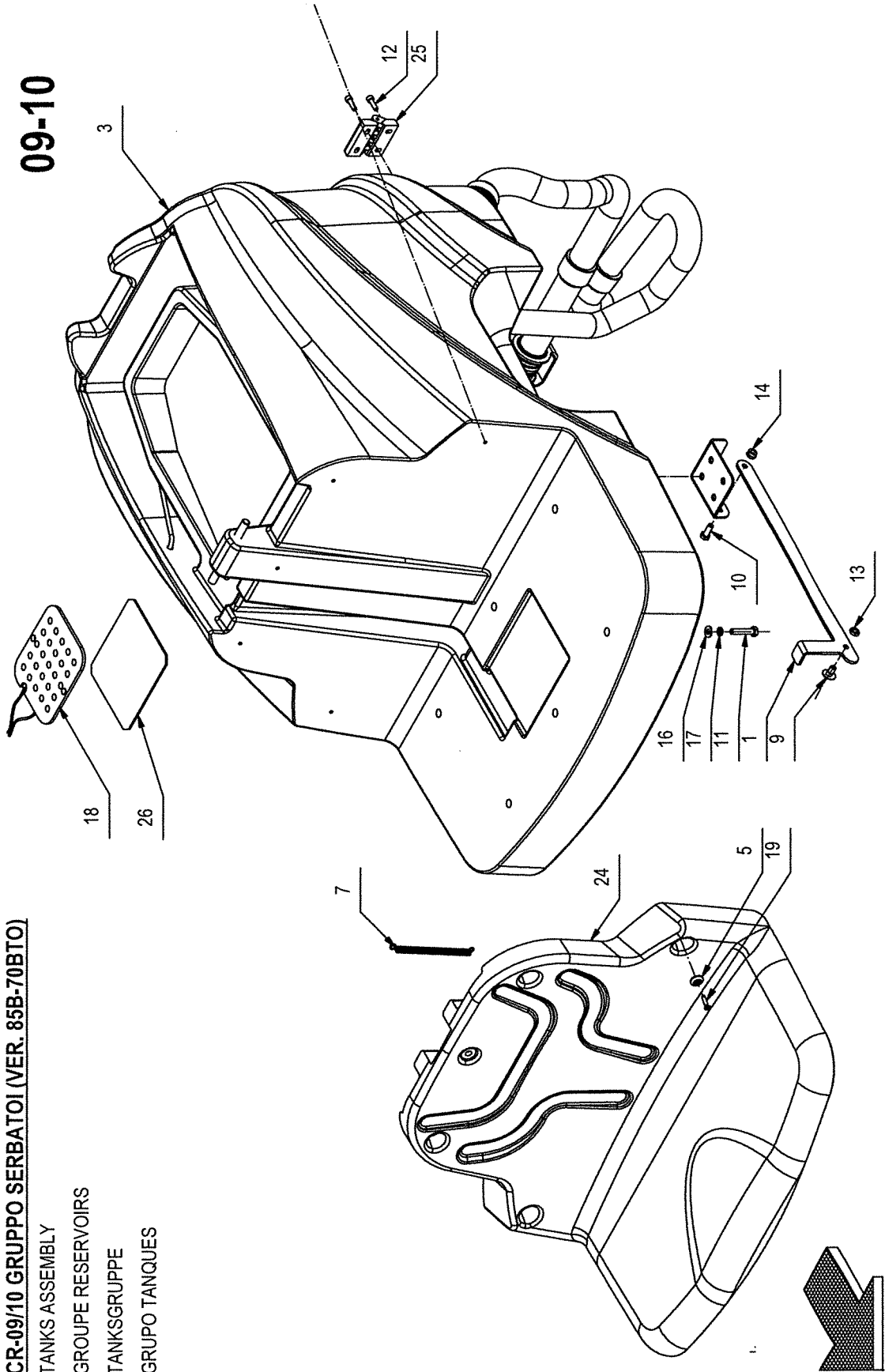
頁	No	要数	RINREI	COMAC	品名1	品名2
58	1	1	CO219491	219491	フロップ	PUNTELLO SERBATOIO RECUPERO
58	2	1	CO226133	226133	セイスイタンクアッセンブリー	PREM . SERBATOIO SOLUZIONE
58	3	1	CO221192	221192	オスイタンクアッセンブリー	PREM . SERBATOIO RECUPERO
58	4	1	CO221193	221193	インストルメントポートアッセン	PREM . MUSETTO
58	5	2	CO400250	400250	スパンシャルワッシャー D=5X20	ROSETTA SOTTOVITE D=5X20
58	6	1	CO407663	407663	ボルト M6x16	VITE M6x16 TE UNI 5739 ZINC
58	7	1	CO408123	408123	スプリング	MOLLA TRAZ. 10x1x103
58	8	2	CO408516	408516	ボルト M5x16	VITE M5x16 TSCTC UNI 7689 ZINC
58	9	1	CO408625	408625	ボルト	VITE M8x16 TTQST UNI 5732 DIN 603
58	10	1	CO408670	408670	ボルト M8x20	VITE M8x20 TE UNI 5739 ZINC
58	11	1	CO408679	408679	ボルト	VITE M8x40 TE UNI 5739 ZINC
58	12	8	CO408796	408796	ボルト	VITE M6x20 TCEI UNI 5931 ZINC
58	13	1	CO409054	409054	ナット	DADO M8x5 UNI 5589 ZINC
58	14	2	CO409085	409085	ロックナット M8x8.5	DADO M8x8.5 AUTOBL. UNI 7474 ZINC
58	15	26	CO409160	409160	ワッシャー 6x18x1.5	ROSETTA 6x18x1.5 UNI 6593 ZINC
58	16	2	CO409175	409175	ワッシャー 8x17x1.6	ROSETTA 8x17x1.6 UNI 6592 ZINC.
58	17	4	CO409181	409181	ロックワッシャー 8x13x2.2	ROSETTA GROWER 8x13x2.2 ZINC
58	18	1	CO409503	409503	マイクロスリット	MICROINT. PER SEDILE
58	19	8	CO415802	415802	ボルト	VITE M5x25 TSPTC UNI 7688 ZINC
58	20	1	CO431280	431280	ボトムプレート	PEDANA DESTRA
58	21	1	CO431281	431281	ボトムプレート	PEDANA SINISTRA
58	22	1	CO431282	431282	ボトムプレート	PEDANA COPRI PEDALE POSTERIORE
58	23	1	CO431283	431283	ボトムプレート	PEDANA COPRI PEDALE ANTERIORE
58	24	1	CO434155	434155	シート	SEDILE
58	25	2	CO434159	434159	ピン	CERNIERA FORI ASOLATI
58	26	1	CO434201	434201	ワッシャー	GOMMA LUBRITENE 160 x 140 SP=3
58	27	4	CO435407	435407	ボルト	VITE M5X30 TSCTC DIN 966 ZINC

10029344 AB

09-10

CR-09/10 GRUPPO SERBATOI (VER. 85B-70BTO)

TANKS ASSEMBLY
GROUPE RESERVOIRS
TANKSGRUPPE
GRUPO TANQUES



頁	No	要数	RINREI	COMAC	品名1	品名2
60	1	1	CO219491	219491	フロッツ	PUNTELLO SERBATOIO RECUPERO
60	2	1	CO226133	226133	セイスイタンクアッセンブリー	PREM . SERBATOIO SOLUZIONE
60	3	1	CO221192	221192	オスイタンクアッセンブリー	PREM . SERBATOIO RECUPERO
60	4	1	CO221193	221193	インストルメントボートアッシー	PREM . MUSETTO
60	5	2	CO400250	400250	スベシヤルワッシャー D=5X20	ROSETTA SOTTOVITE D=5X20
60	6	1	CO407663	407663	ホルト M6x16	VITE M6x16 TE UNI 5739 ZINC
60	7	1	CO408123	408123	スワリソク	MOLLA TRAZ. 10x1x103
60	8	2	CO408516	408516	ホルト M5x16	VITE M5x16 TSCTC UNI 7689 ZINC
60	9	1	CO408625	408625	ホルト	VITE M8x16 TTQST UNI 5732 DIN 603
60	10	1	CO408670	408670	ホルト M8x20	VITE M8x20 TE UNI 5739 ZINC
60	11	1	CO408679	408679	ホルト	VITE M8x40 TE UNI 5739 ZINC
60	12	8	CO408796	408796	ホルト	VITE M6x20 TCEI UNI 5931 ZINC
60	13	1	CO409054	409054	ナット	DADO M8x5 UNI 5589 ZINC
60	14	2	CO409085	409085	ロックナット M8x8.5	DADO M8x8.5 AUTOBL. UNI 7474 ZINC
60	15	26	CO409160	409160	ワッシャー 6x18x1.5	ROSETTA 6x18x1.5 UNI 6593 ZINC
60	16	2	CO409175	409175	ワッシャー 8x17x1.6	ROSETTA 8x17x1.6 UNI 6592 ZINC.
60	17	4	CO409181	409181	ロックワッシャー 8x13x2.2	ROSETTA GROWER 8x13x2.2 ZINC
60	18	1	CO409503	409503	マイクロスイッチ	MICROINT. PER SEDILE
60	19	8	CO415802	415802	ホルト	VITE M5x25 TSPTC UNI 7688 ZINC
60	20	1	CO431280	431280	ホトム7レート	PEDANA DESTRA
60	21	1	CO431281	431281	ホトム7レート	PEDANA SINISTRA
60	22	1	CO431282	431282	ホトム7レート	PEDANA COPRI PEDALE POSTERIORE
60	23	1	CO431283	431283	ホトム7レート	PEDANA COPRI PEDALE ANTERIORE
60	24	1	CO434155	434155	シート	SEDILE
60	25	2	CO434159	434159	ヒソソ	CERNIERA FORI ASOLATI
60	26	1	CO434201	434201	ワパー	GOMMA LUBRITENE 160 x 140 SP=3
60	27	4	CO435407	435407	ホルト	VITE M5X30 TSCTC DIN 966 ZINC

10029350 AB

09-10A

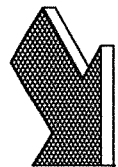
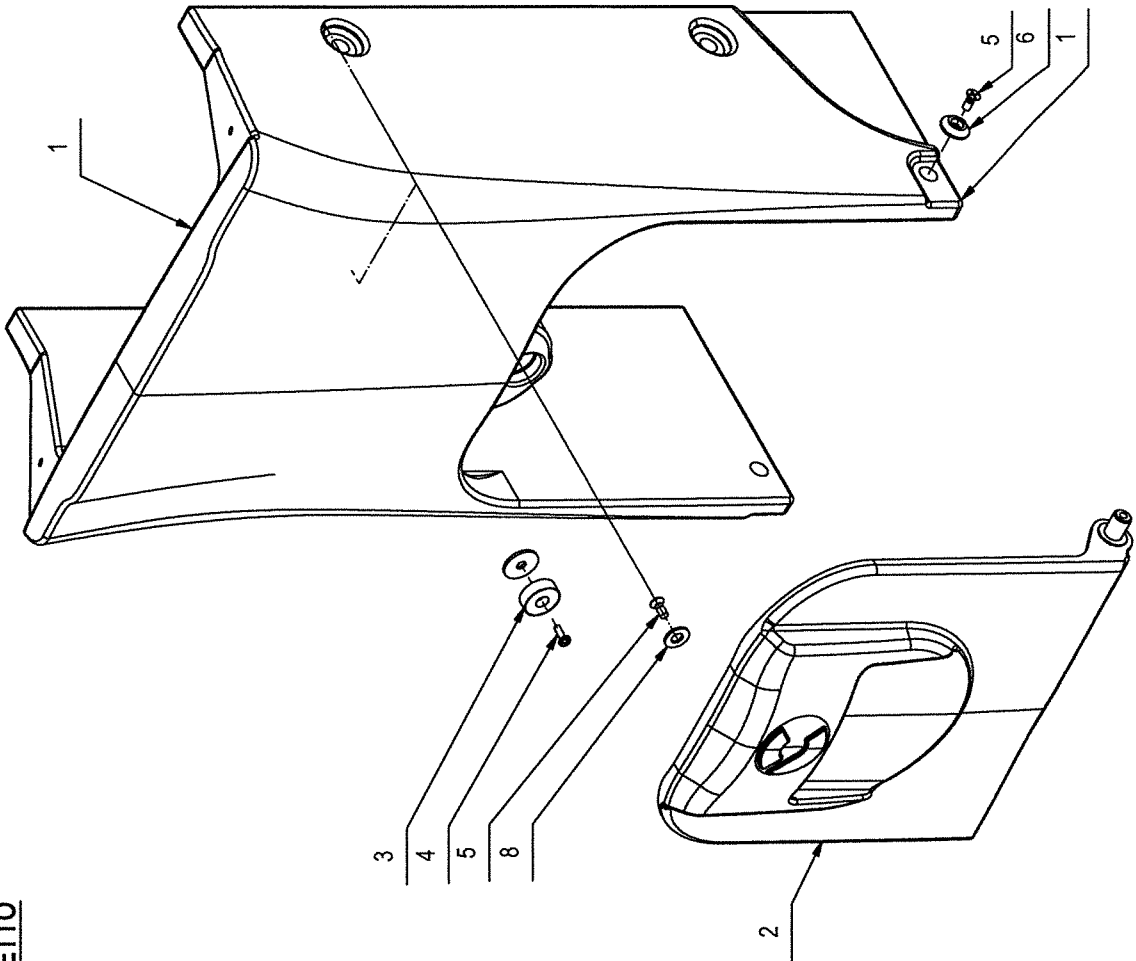
CR-09/10A PREM. MUSETTO

FRONT CASE ASSEMBLY

UNITÉ AVANT DE CAS

FRONT KOFFEREINHEIT

UNIDAD FRENTE DE CASO



真	品名1				品名2			
	No	要数	RINREI	COMAC				
62	1	1	CO434156	434156	インストルメントポート			MUSETTO ROTAZIONALE INNOVA 2011
62	2	1	CO434317	434317	フロントア-			CARTER MUSETTO INNOVA 2011 RAL 3000 LOGO
62	3	1	CO427113	427113	マグネット			MAGNETE Ø25 x Ø5 x 8 - 17 kg (SM09.2585)
62	4	1	CO415778	415778	ボルト			VITE M4X12 TCTC UNI 7687 INOX A2
62	5	3	CO415750	415750	ボルト			VITE M5X12 TSPTC UNI 7688 (4.8) ZINC.
62	6	2	CO400250	400250	スハシヤルワッシャ- D=5X20			ROSETTA SOTTOVITE D=5X20
62	7	1	CO409162	409162	ワッシャ-			ROSETTA 6.5x24x2 UNI 6593 ZINC
62	8	2	CO409175	409175	ワッシャ- 8x17x1.6			ROSETTA 8x17x1.6 UNI 6592 ZINC.

10065267 AA

09

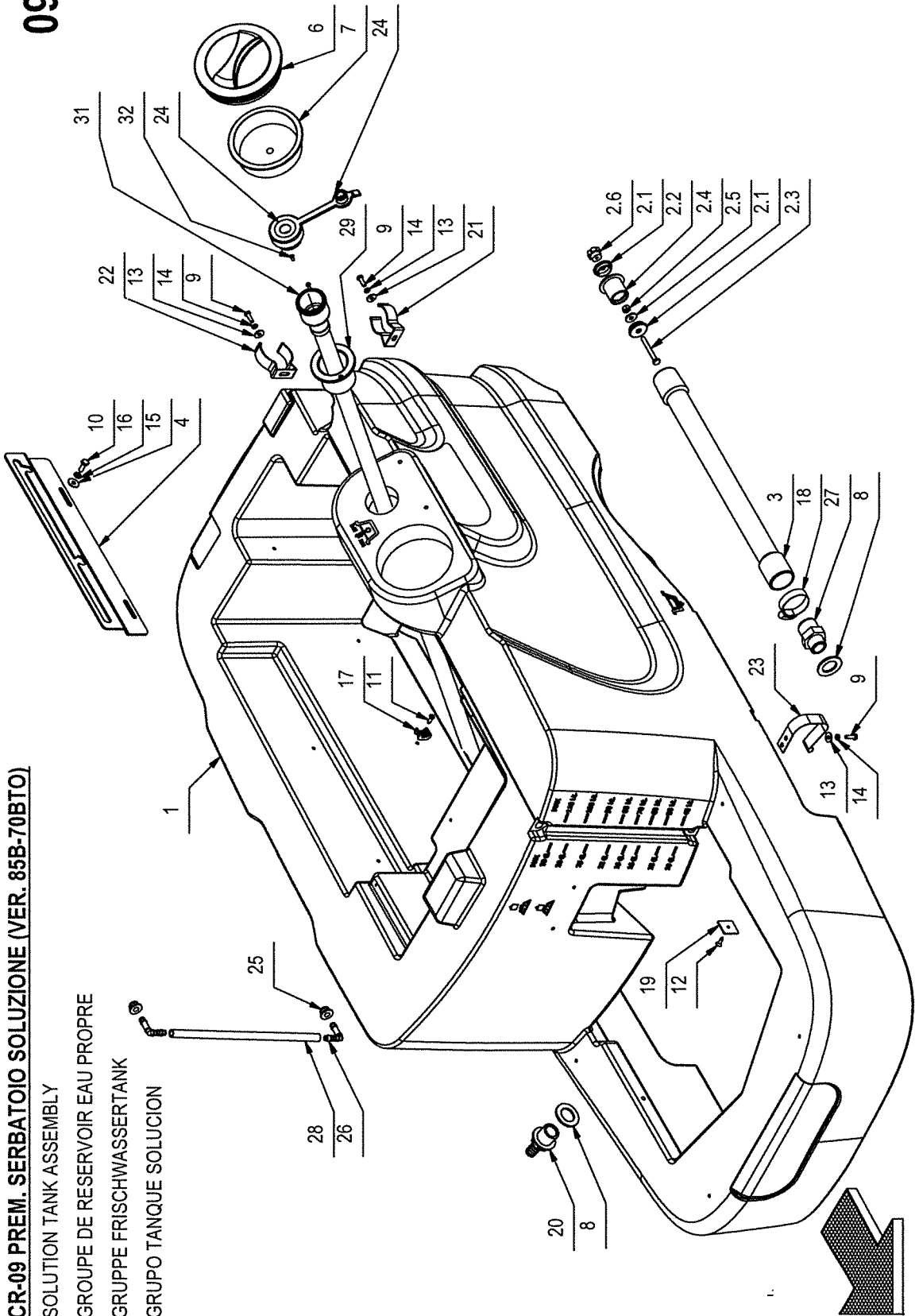
CR-09 PREM. SERBATOIO SOLUZIONE (VER. 85B-70BTO)

SOLUTION TANK ASSEMBLY

GROUPE DE RESERVOIR EAU PROPRE

GRUPO FRISCHWASSERTANK

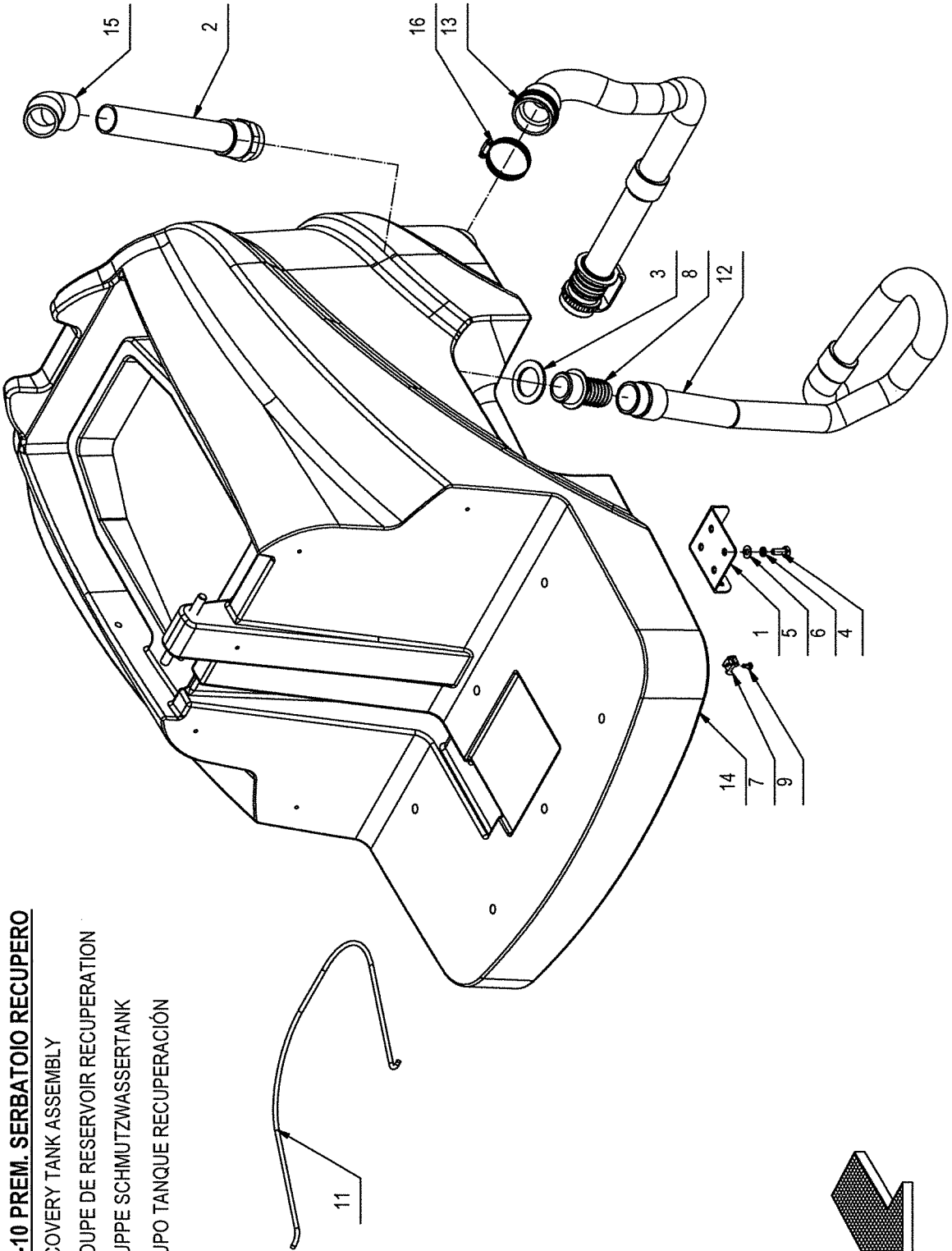
GRUPO TANQUE SOLUCION



頁	No	要数	RINREI	COMAC	品名1	品名2
64	1	1	CO226126	226126	セイスイタンク	SERBATOIO SOLUZIONE INNOVA RINREI
64	2	1	CO204356	204356	エグジ-ストパイフプラグ	TAPPO SCARICO D=30 SENZA FASCETTA
64	2.1	2	CO400157	400157	フィルホルダー-フレンジ	FONDO TAPPO SCARICO
64	2.2	1	CO400158	400158	ボテイ	CORPO TAPPO SCARICO
64	2.3	1	CO408657	408657	ボルト	VITE M6X50 TE UNI 5739 A2
64	2.4	1	CO409041	409041	ナット	DADO M6x6 UNI 5587 A2
64	2.5	2	CO409161	409161	ワッシャー- 6.6x18x2	ROSETTA 6.6x18x2 UNI 6593 A2
64	2.6	1	CO410223	410223	ワ	POMELLO D.30 M6 F.P
64	3	1	CO213150	213150	エグジ-ストパイフ	TUBO SCARICO
64	4	1	CO219347	219347	サポ-ト	STAFFA PUNTELLO SERBATOIO
64	5	1	CO418311	418311	ボルト	VITE M5x10 TCTC UNI 7687 (4.8) ZINC.
64	6	1	CO400728	400728	ネジツギカハ-	TAPPO FILETT. D.130 FIL. D.127 PER E9719
64	7	1	CO405416	405416	フィルダー	FILTRO A TAZZA De118 Di108 H40
64	8	2	CO405919	405919	ガスケット	GUARNIZIONE D=40 d=26 S=3 LUBRITENE
64	9	5	CO407645	407645	ボルト	VITE M5X16 TE UNI 5739 ZINC
64	10	1	CO407663	407663	ボルト M6x16	VITE M6x16 TE UNI 5739 ZINC
64	11	5	CO408880	408880	ボルト	VITE D.4.2x13 AUTOF.UNI 10227 X PLASTICA
64	12	1	CO408954	408954	ロックボルト	VITE D.4.2X16 TPSTC ZINC
64	13	6	CO409151	409151	ワッシャー- 5.5x15x1.5	ROSETTA 5.5x15x1.5 UNI 6593 ZINC
64	14	5	CO409154	409154	ワッシャー	ROSETTA GROWER 5x1.6 ZINC
64	15	26	CO409160	409160	ワッシャー- 6x18x1.5	ROSETTA 6x18x1.5 UNI 6593 ZINC
64	16	1	CO409164	409164	ロックワッシャー- 6x2.5x1.8	ROSETTA GROWER 6x2.5x1.8 ASA B27 ZINC
64	17	6	CO409819	409819	サポ-トプレート	BASETTA TC 142 PER FASCETTE
64	18	1	CO410290	410290	クランフ	FASCETTA A VITE 32-44x12.2
64	19	1	CO410327	410327	サポ-トプレート	BASETTA A VITE 32-44x12.2
64	20	1	CO410374	410374	コネクター	BASETTA ADES. FISSA FASCETTE ABM 25-A-C
64	21	2	CO412123	412123	スプリング	PORTAGOMMA DIRITTO 3/4" M D16
64	22	1	CO414747	414747	スプリング	CLIP ABS FISSAGGIO TUBO D=38
64	23	2	CO203595	203595	カブラー	MOLLA FISSA TUBO D=50 ABS
64	24	1	CO426342	426342	キュースイキヤップ	AGGANCIO TUBO SCARICO
64	25	2	CO428561	428561	ガスケット	TAPPO RIEMPIMENTO RAPIDO SOLUZIONE
64	26	2	CO428562	428562	エルボ-	GUARNIZIONE D=20 d=8 L=12.5 TIPO PWS8
64	27	1	CO431535	431535	ワッシャリング	RACCORDO A GOMITO D=8 L=30 TIPO WS8
64	28	1	CO221186	221186	パイフ	RACCORDO MASCHIO d=25 x D=32 x 3/4" PVC
64	29	1	CO444652	444652	ワッシャリング	TUBO VITREO D=12 d=8 L=275
64	30	1	CO436261	436261	キュースイホース 1.5m	BOCCOLA D=70-52.5 d=44.6 L=50 DERLIN
64	31	1	CO433650	433650	ワッシャリング	TUBO FLEX EVA D=19.5 L=1500
64	32	2	CO408952	408952	ボルト	RACCORDO RIEMPIMENTO PER TUBO Ø18 - MY50
						VITE DIAM.3.9X13 TPS AUTOF.UNI 6955 NICH

10029349 AB

10



CR-10 PREM. SERBATOIO RECUPERO

RECOVERY TANK ASSEMBLY

GRUPE DE RESERVOIR RECUPERATION

GRUPPE SCHMUTZWASSERTANK

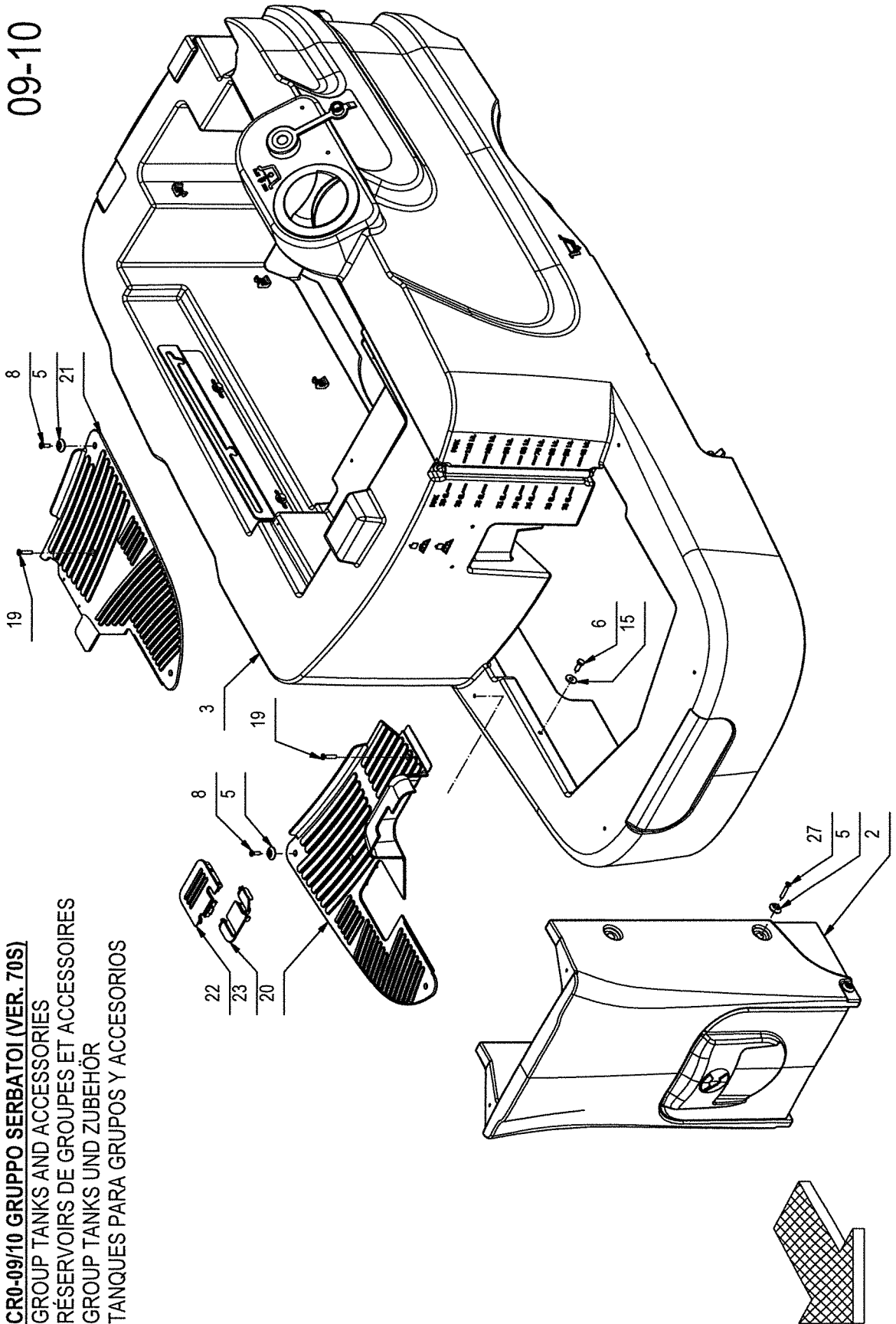
GRUPO TANQUE RECUPERACIÓN



頁	No	要数	RINREI	COMAC	品名1	品名2
66	1	1	CO221181	221181	サポート	STAFFA ATTACCO PUNTELLO RECUPERO INNOVA
66	2	1	CO221184	221184	パイプ	PREM.TUBO ASPIRAZIONE 1 1/4" x Ø40 x 290
66	3	1	CO405960	405960	ガスケット	GUARNIZIONE GOMMA PER RACCORDO 410397
66	4	1	CO408670	408670	ボルト M8x20	VITE M8x20 TE UNI 5739 ZINC
66	5	2	CO409175	409175	ワッシャー 8x17x1.6	ROSETTA 8x17x1.6 UNI 6592 ZINC.
66	6	4	CO409181	409181	ロックワッシャー 8x13x2.2	ROSETTA GROWER 8x13x2.2 ZINC
66	7	6	CO409819	409819	サポートプレート	BASETTA TC 142 PER FASCETTE
66	8	1	CO410397	410397	フッテイング	RACCORDO PORTAGOMMA DIRITTO D38
66	9	1	CO418311	418311	ボルト	VITE M5x10 TCTC UNI 7687 (4.8) ZINC.
66	11	1	CO430908	430908	カバープロップ	PUNTELLO COPERCHIO ASPIRAZIONE MMG
66	12	1	CO432091	432091	サクションホース	TUBO DIAM. 38X1080 SPIRALATO CON GOMITO
66	13	1	CO434151	434151	パイプ	TUBO D.38X815 SPIR. MAN. D.50 CON TAPPO
66	14	1	CO434153	434153	オスイタンク	SERBATOIO RECUPERO INNOVA 2011
66	15	1	CO434659	434659	フッテイング	RACCORDO A 45° PVC INCOLLO DN 40x45°
66	16	1	CO410287	410287	クランプ	FASCETTA A VITE 40-60 X 9

10034549 - AA

09-10



CR0-09/10 GRUPPO SERBATOI (VER. 70S)
GROUP TANKS AND ACCESSORIES
RÉSERVOIRS DE GROUPES ET ACCESSOIRES
GROUP TANKS UND ZUBEHÖR
TANQUES PARA GRUPOS Y ACCESORIOS

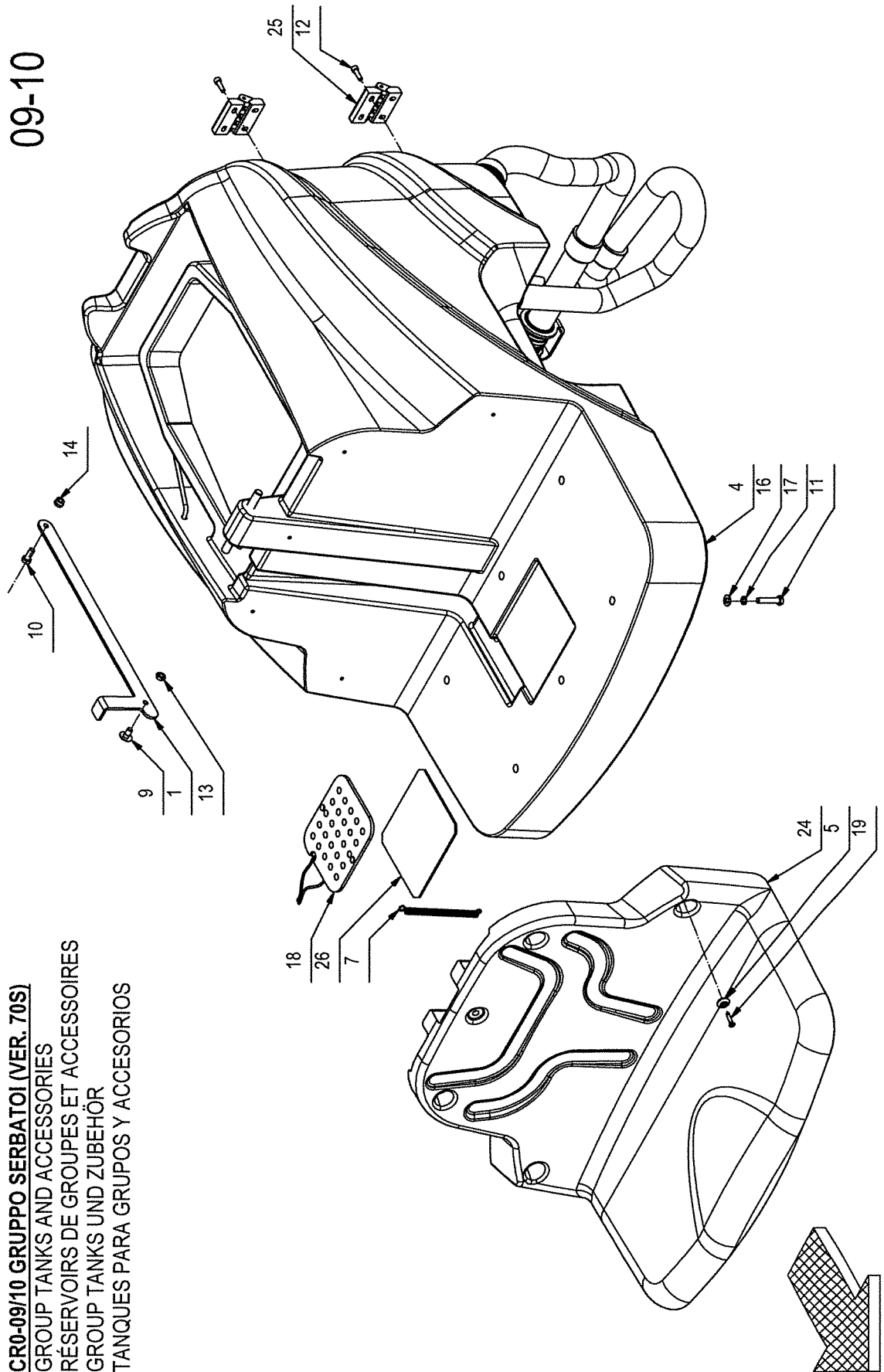
頁	No	要数	RINREI	COMAC	品名1	品名2
68	1	1	CO219491	219491	フロップ	PUNTELLO SERBATOIO RECUPERO
68	2	1	CO221193	221193	インストルメントホートアッシー	PREM . MUSETTO
68	3	1	CO226593	226593	セイスイタンクアッセンブリー	PREM. SERB. SOLUZIONE INNOVA 70S 2011
68	4	1	CO222162	222162	オスイタンクアッセンブリー	PREM. SERB. RECUPERO INNOVA 70S 2011
68	5	2	CO400250	400250	スベシヤルワッシャー D=5X20	ROSETTA SOTTOVITE D=5X20
68	6	1	CO407663	407663	ホルト M6x16	VITE M6x16 TE UNI 5739 ZINC
68	7	1	CO408123	408123	スワリソグ	MOLLA TRAZ. 10x1x103
68	8	2	CO408516	408516	ホルト M5x16	VITE M5x16 TSCTC UNI 7689 ZINC
68	9	1	CO408625	408625	ホルト	VITE M8x16 TTQST UNI 5732 DIN 603
68	10	1	CO408670	408670	ホルト M8x20	VITE M8x20 TE UNI 5739 ZINC
68	11	1	CO408679	408679	ホルト	VITE M8x40 TE UNI 5739 ZINC
68	12	8	CO408796	408796	ホルト	VITE M6x20 TCEI UNI 5931 ZINC
68	13	1	CO409054	409054	ナット	DADO M8x5 UNI 5589 ZINC
68	14	2	CO409085	409085	ロックナット M8x8.5	DADO M8x8.5 AUTOBL. UNI 7474 ZINC
68	15	26	CO409160	409160	ワッシャー 6x18x1.5	ROSETTA 6x18x1.5 UNI 6593 ZINC
68	16	2	CO409175	409175	ワッシャー 8x17x1.6	ROSETTA 8x17x1.6 UNI 6592 ZINC.
68	17	4	CO409181	409181	ロックワッシャー 8x13x2.2	ROSETTA GROWER 8x13x2.2 ZINC
68	18	1	CO409503	409503	マイクروسイッチ	MICROINT. PER SEDILE
68	19	8	CO415802	415802	ホルト	VITE M5x25 TSPTC UNI 7688 ZINC
68	20	1	CO431280	431280	ホトム7レート	PEDANA DESTRA
68	21	1	CO431281	431281	ホトム7レート	PEDANA SINISTRA
68	22	1	CO431282	431282	ホトム7レート	PEDANA COPRI PEDALE POSTERIORE
68	23	1	CO431283	431283	ホトム7レート	PEDANA COPRI PEDALE ANTERIORE
68	24	1	CO434155	434155	シート	SEDILE
68	25	2	CO434159	434159	ピン	CERNIERA FORI ASOLATI
68	26	1	CO434201	434201	ワハ-	GOMMA LUBRITENE 160 x 140 SP=3
68	27	4	CO435407	435407	ホルト	VITE M5X30 TSCTC DIN 966 ZINC

10034549 - AA

09-10

CR0-09/10 GRUPPO SERBATOI (VER. 70S)

GROUP TANKS AND ACCESSORIES
 RÉSERVOIRS DE GROUPES ET ACCESSOIRES
 GROUP TANKS UND ZUBEHÖR
 TANQUES PARA GRUPOS Y ACCESORIOS



頁	No	要数	RINREI	COMAC	品名1	品名2
70	1	1	CO219491	219491	ブローフ	PUNTELLO SERBATOIO RECUPERO
70	2	1	CO221193	221193	インストルメントポートアッシー	PREM. MUSETTO
70	3	1	CO226593	226593	セイスイタンクアッセンブリー	PREM. SERB. SOLUZIONE INNOVA 70S 2011
70	4	1	CO222162	222162	オスイタンクアッセンブリー	PREM. SERB. RECUPERO INNOVA 70S 2011
70	5	2	CO400250	400250	スハッチャルワッシャー D=5X20	ROSETTA SOTTOVITE D=5X20
70	6	1	CO407663	407663	ホルト M6x16	VITE M6x16 TE UNI 5739 ZINC
70	7	1	CO408123	408123	スワジック	MOLLA TRAZ. 10x1x103
70	8	2	CO408516	408516	ホルト M5x16	VITE M5x16 TSCTC UNI 7689 ZINC
70	9	1	CO408625	408625	ホルト	VITE M8x16 TTQST UNI 5732 DIN 603
70	10	1	CO408670	408670	ホルト M8x20	VITE M8x20 TE UNI 5739 ZINC
70	11	1	CO408679	408679	ホルト	VITE M8x40 TE UNI 5739 ZINC
70	12	8	CO408796	408796	ホルト	VITE M6x20 TCEI UNI 5931 ZINC
70	13	1	CO409054	409054	ナット	DADO M8x5 UNI 5589 ZINC
70	14	2	CO409085	409085	ロックナット M8x8.5	DADO M8x8.5 AUTOBL. UNI 7474 ZINC
70	15	26	CO409160	409160	ワッシャー 6x18x1.5	ROSETTA 6x18x1.5 UNI 6593 ZINC
70	16	2	CO409175	409175	ワッシャー 8x17x1.6	ROSETTA 8x17x1.6 UNI 6592 ZINC.
70	17	4	CO409181	409181	ロックワッシャー 8x13x2.2	ROSETTA GROWER 8x13x2.2 ZINC
70	18	1	CO409503	409503	マイクロスイッチ	MICROINT. PER SEDILE
70	19	8	CO415802	415802	ホルト	VITE M5x25 TSPTC UNI 7688 ZINC
70	20	1	CO431280	431280	ホトム7レート	PEDANA DESTRA
70	21	1	CO431281	431281	ホトム7レート	PEDANA SINISTRA
70	22	1	CO431282	431282	ホトム7レート	PEDANA COPRI PEDALE POSTERIORE
70	23	1	CO431283	431283	ホトム7レート	PEDANA COPRI PEDALE ANTERIORE
70	24	1	CO434155	434155	シート	SEDILE
70	25	2	CO434159	434159	ピン	CERNIERA FORI ASOLATI
70	26	1	CO434201	434201	ワパー	GOMMA LUBRITENE 160 x 140 SP=3
70	27	4	CO435407	435407	ホルト	VITE M5X30 TSCTC DIN 966 ZINC

10029350 AB

09-10A

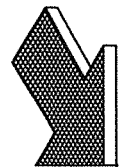
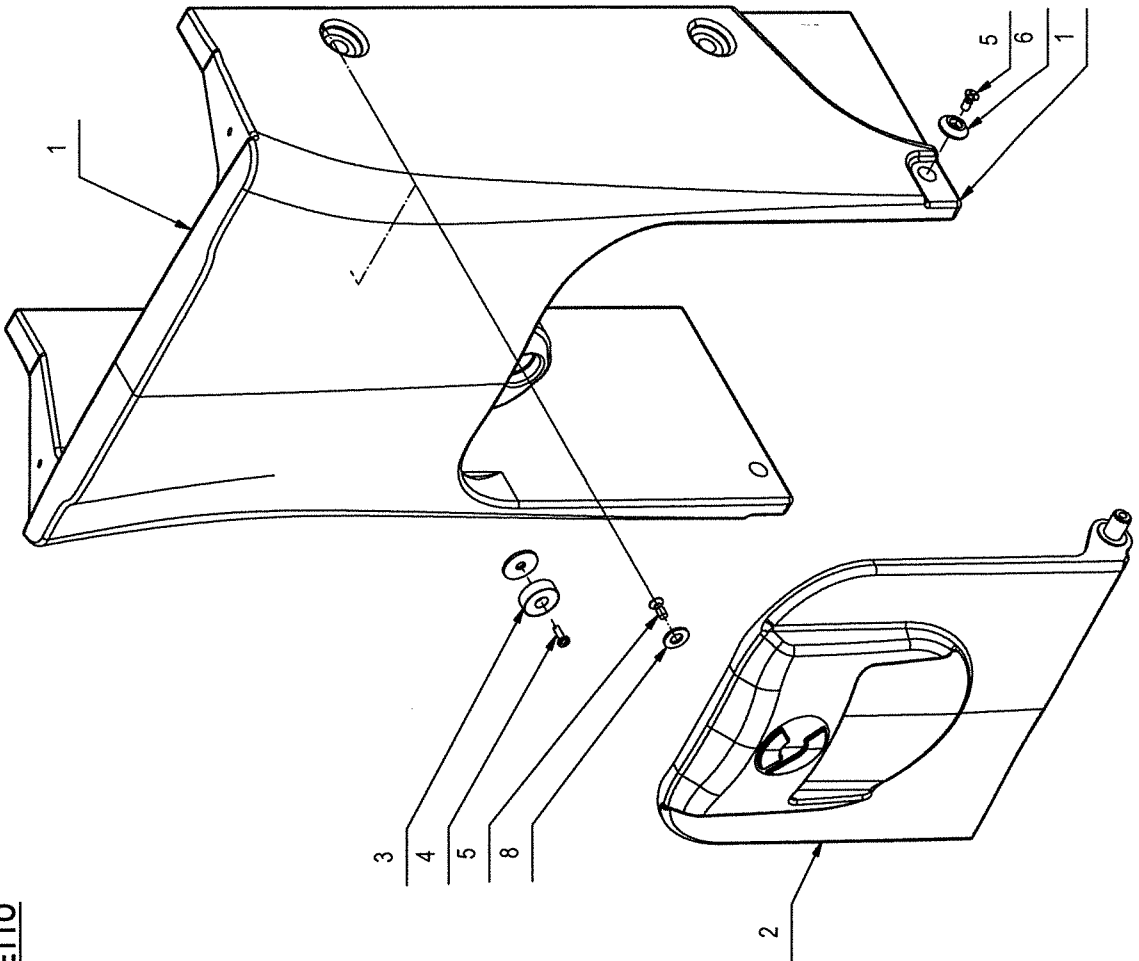
CR-09/10A PREM. MUSETTO

FRONT CASE ASSEMBLY

UNITÉ AVANT DE CAS

FRONT KOFFER/EINHEIT

UNIDAD FRENTE DE CASO



頁	No	要数	RINREI	COMAC	品名1	品名2
72	1	1	CO434156	434156	インストルメントポート	MUSETTO ROTAZIONALE INNOVA 2011
72	2	1	CO434317	434317	フロントアーム	CARTER MUSETTO INNOVA 2011 RAL 3000 LOGO
72	3	1	CO427113	427113	マグネット	MAGNETE Ø25 x Ø5 x 8 - 17 kg (SM09.2585)
72	4	1	CO415778	415778	ボルト	VITE M4X12 TCTC UNI 7687 INOX A2
72	5	3	CO415750	415750	ボルト	VITE M5X12 TSPTC UNI 7688 (4.8) ZINC.
72	6	2	CO400250	400250	スキャリフワッシャー D=5X20	ROSETTA SOTTOVITE D=5X20
72	7	1	CO409162	409162	ワッシャー	ROSETTA 6.5x24x2 UNI 6593 ZINC
72	8	2	CO409175	409175	ワッシャー 8x17x1.6	ROSETTA 8x17x1.6 UNI 6592 ZINC.

10068929 AA

09

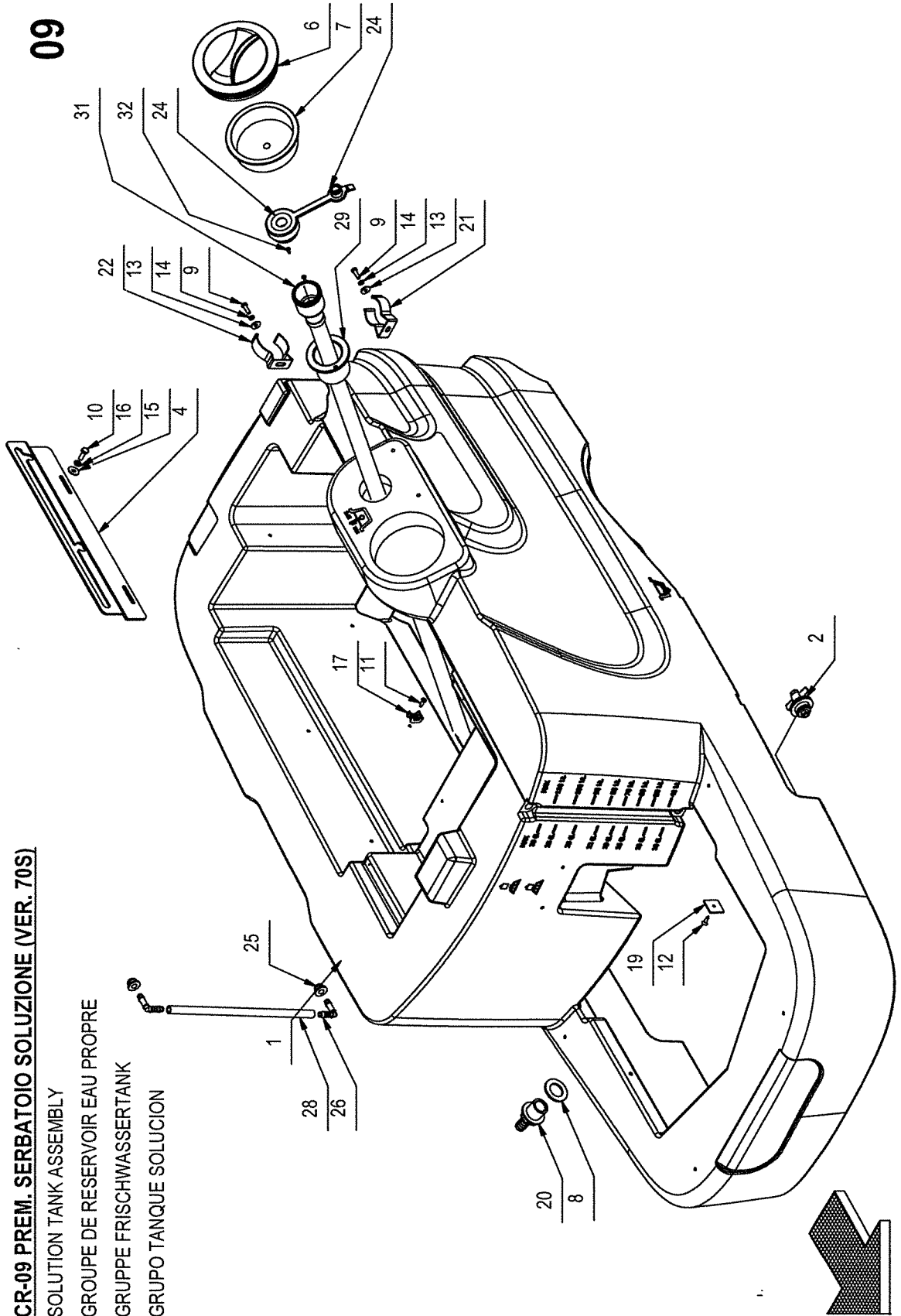
CR-09 PREM. SERBATOIO SOLUZIONE (VER. 70S)

SOLUTION TANK ASSEMBLY

GRUPE DE RESERVOIR EAU PROPRE

GRUPPE FRISCHWASSERTANK

GRUPO TANQUE SOLUCION

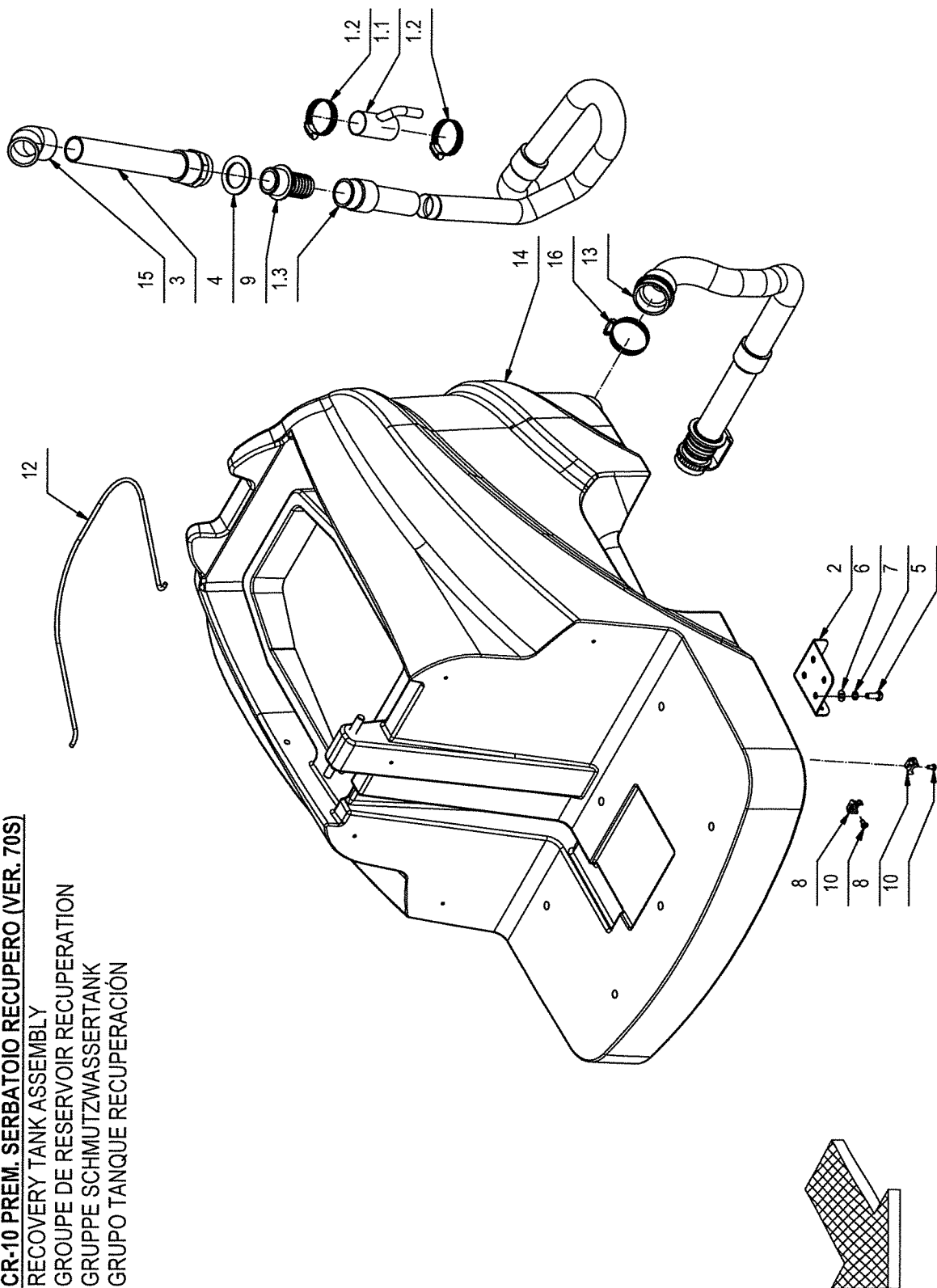


頁	No	要数	RINREI	COMAC	品名1	品名2
74	1	1	CO226126	226126	セイスイタンク	SERBATOIO SOLUZIONE INNOVA RINREI
74	2	1	CO206822	206822	ハイスイタンク 70S	TAPPO 3/4" OTTONE COMPLETO
74	4	1	CO219347	219347	サポート	STAFFA PUNTELLO SERBATOIO
74	5	1	CO418311	418311	ホルト	VITE M5x10 TCTC UNI 7687 (4.8) ZINC.
74	6	1	CO400728	400728	ネジツキカバー	TAPPO FILETT. D.130 FIL. D.127 PER E9719
74	7	1	CO405416	405416	フィルター	FILTRO A TAZZA De118 Di108 H40
74	8	2	CO405919	405919	ガスケット	GUARNIZIONE D=40 d=26 S=3 LUBRITENE
74	9	5	CO407645	407645	ホルト	VITE M5X16 TE UNI 5739 ZINC
74	10	1	CO407663	407663	ホルト M6x16	VITE M6x16 TE UNI 5739 ZINC
74	11	5	CO408880	408880	ホルト	VITE D.4.2x13 AUTOF.UNI 10227 X PLASTICA
74	12	1	CO408954	408954	ロックホルト	VITE D.4.2X16 TPSTC ZINC
74	13	6	CO409151	409151	ワッシャー 5.5x15x1.5	ROSETTA 5.5x15x1.5 UNI 6593 ZINC
74	14	5	CO409154	409154	ワッシャー	ROSETTA GROWER 5x1.6 ZINC
74	15	26	CO409160	409160	ワッシャー 6x18x1.5	ROSETTA 6x18x1.5 UNI 6593 ZINC
74	16	1	CO409164	409164	ロックワッシャー 6x2.5x1.8	ROSETTA GROWER 6x2.5x1.8 ASA B27 ZINC
74	17	6	CO409819	409819	サポートプレート	BASETTA TC 142 PER FASCETTE
74	19	1	CO410327	410327	サポートプレート	BASETTA ADES. FISSA FASCETTE ABM 25-A-C
74	20	1	CO410374	410374	コネクタ	PORTAGOMMA DIRITTO 3/4" M D16
74	21	2	CO412123	412123	スワリソグ	CLIP ABS FISSAGGIO TUBO D=38
74	22	1	CO414747	414747	スワリソグ	MOLLA FISSA TUBO D=50 ABS
74	24	1	CO426342	426342	キュースイキヤップ	TAPPO RIEMPIMENTO RAPIDO SOLUZIONE
74	25	2	CO428561	428561	ガスケット	GUARNIZIONE D=20 d=8 L=12.5 TIPO PWS8
74	26	2	CO428562	428562	エルボ	RACCORDO A GOMITO D=8 L=30 TIPO WS8
74	28	1	CO221186	221186	パイプ	TUBO VITREO D=12 d=8 L=275
74	29	1	CO444652	444652	ワッソグ	BOCCOLA D=70-52.5 d=44.6 L=50 DERLIN
74	30	1	CO436261	436261	キュースイホース 1.5m	TUBO FLEX EVA D=19.5 L=1500
74	31	1	CO433650	433650	ワッソグ	RACCORDO RIEMPIMENTO PER TUBO Ø18 - MY50
74	32	2	CO408952	408952	ホルト	VITE DIAM.3.9X13 TPS AUTOF.UNI 6955 NICH

10034553 - AC

10

CR-10 PREM. SERBATOIO RECUPERO (VER. 70S)
RECOVERY TANK ASSEMBLY
GRUPE DE RESERVOIR RECUPERATION
GRUPPE SCHMUTZWASSERTANK
GRUPO TANQUE RECUPERACION



頁	No	要数	RINREI	COMAC	品名1	品名2
76	1	1	CO223690	223690	サクホンホース	TUBO DIAM.38X650 CON GIUNZIONE INNOVA 70
76	1.1	1	CO216040	216040	フランチ	GIUNZIONE TUBO ASPIRAZIONE TRIPLA 24BS
76	1.2	2	CO420512	420512	ホルトクランプ	FASCETTA A VITE 27/51x12.6 INOX
76	1.3	1	CO432091	432091	サクホンホース	TUBO DIAM. 38X1080 SPIRALATO CON GOMITO
76	2	1	CO221181	221181	サポート	STAFFA ATTACCO PUNTELLO RECUPERO INNOVA
76	3	1	CO221184	221184	パイプ	PREM.TUBO ASPIRAZIONE 1 1/4" x Ø40 x 290
76	4	1	CO405960	405960	ガスケット	GUARNIZIONE GOMMA PER RACCORDO 410397
76	5	1	CO408670	408670	ホルト M8x20	VITE M8x20 TE UNI 5739 ZINC
76	6	2	CO409175	409175	ワッシャー 8x17x1.6	ROSETTA 8x17x1.6 UNI 6592 ZINC.
76	7	4	CO409181	409181	ロックワッシャー 8x13x2.2	ROSETTA GROWER 8x13x2.2 ZINC
76	8	6	CO409819	409819	サポートプレート	BASETTA TC 142 PER FASCETTE
76	9	1	CO410397	410397	ワイヤリング	RACCORDO PORTAGOMMA DIRITTO D38
76	10	1	CO418311	418311	ホルト	VITE M5x10 TCTC UNI 7687 (4.8) ZINC.
76	12	1	CO430908	430908	カバージョイント	PUNTELLO COPERCHIO ASPIRAZIONE MMG
76	13	1	CO434151	434151	パイプ	TUBO D.38X815 SPIR. MAN. D.50 CON TAPPO
76	14	1	CO434153	434153	オスイタンク	SERBATOIO RECUPERO INNOVA 2011
76	15	1	CO434659	434659	ワイヤリング	RACCORDO A 45° PVC INCOLLO DN 40x45°
76	16	1	CO410287	410287	クランプ	FASCETTA A VITE 40-60 X 9

10065928 AA

11

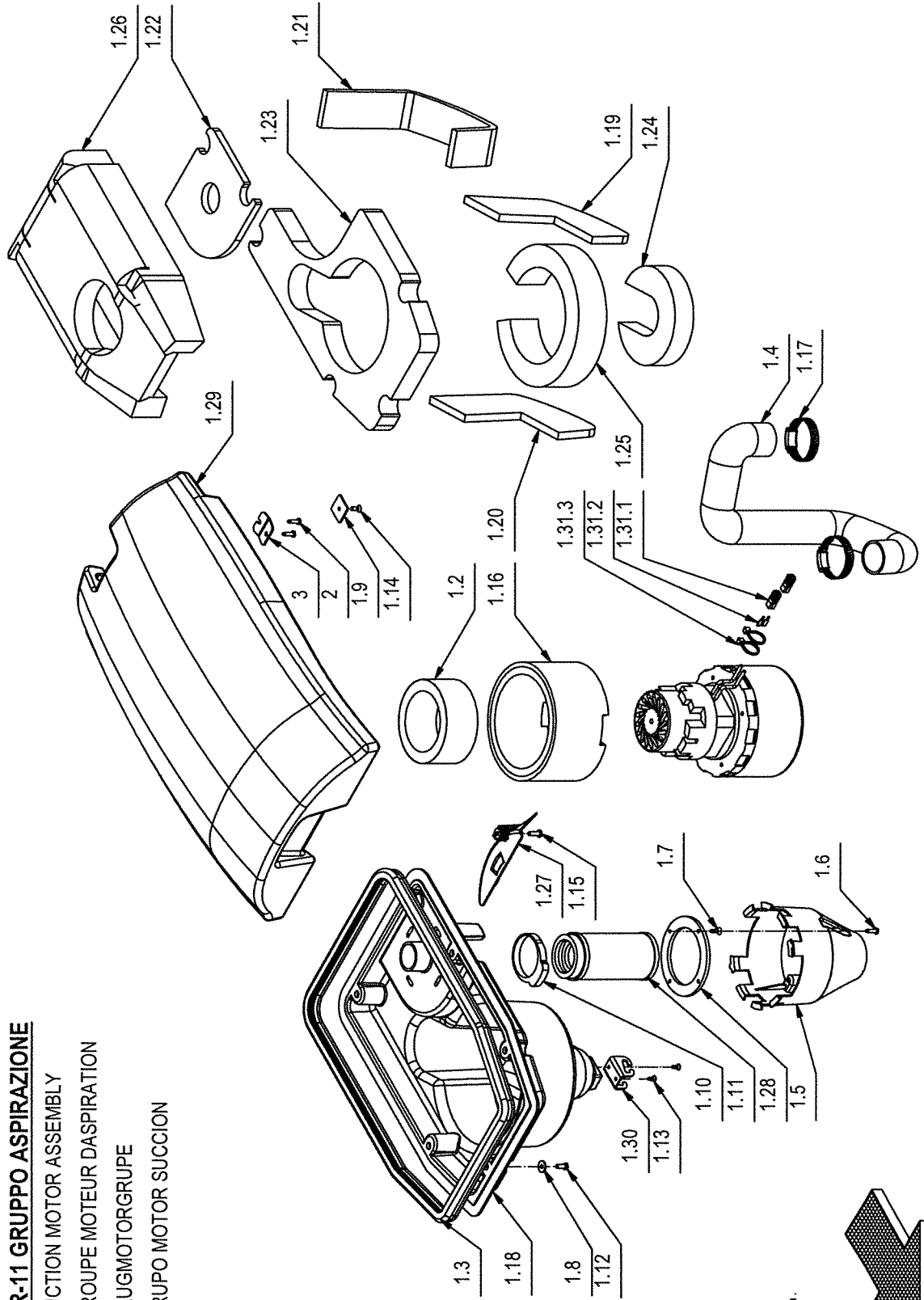
CR-11 GRUPPO ASPIRAZIONE

SUCTION MOTOR ASSEMBLY

GRUPE MOTEUR D'ASPIRATION

SAUGMOTORGRUPE

GRUPO MOTOR SUCCION



頁	No	要数	RINREI	COMAC	品名1	品名2
78	1	1	CO226199	226199	アッセンブリー-サクションシステム	PREM. COPERCHIO ASP. INNOVA 24V 3 STADI
78	1.2	1	CO216250	216250	シヨウオンホース	TUBO FONOASSORBENTE D.110 d.80 H.50
78	1.3	1	CO221276	221276	フロワイール	GUARNIZIONE CALOTTA ASPIR. MMX-MX-SMX
78	1.4	1	CO218330	218330	サクションホース	TUBO ASPIRAZIONE D=38 L=550
78	1.5	1	CO400727	400727	フオートフロワイヤン	PROTEZIONE GALLEGGIANTE
78	1.6	2	CO408881	408881	ホルト	VITE D.4.2x16 AUTOF. UNI 6954
78	1.7	1	CO408954	408954	ロックホルト	VITE D.4.2X16 TPSTC ZINC
78	1.8	2	CO409152	409152	ワッシャー 5x15x1.5	ROSETTA 5x15x1.5 UNI 6593 A2
78	1.9	1	CO410327	410327	サポートプレート	BASSETTA ADES. FISSA FASCETTE ABM 25-A-C
78	1.1	1	CO411988	411988	クランプ	FASCETTA A SCATTO
78	1.11	1	CO412363	412363	フィルター-アッセンブリー	ASSIEME FILTRO A CARTUCCIA D=60 H=130
78	1.12	5	CO415717	415717	ホルト	VITE M5x12 TE UNI5739 A2
78	1.13	2	CO415747	415747	ホルト	VITE M4X10 TSBTC UNI 7689 A2
78	1.14	3	CO415750	415750	ホルト	VITE M5X12 TSPTC UNI 7688 (4.8) ZINC.
78	1.15	3	CO415849	415849	ホルト M5X16	VITE M5X16 TCBEI ISO 7380 A2
78	1.16	1	CO420025	420025	アンチノイズ	ANTIROMBO 123.5X155 H85 MOT ASPIRAZ. M17
78	1.17	2	CO420512	420512	ホルトクランプ	FASCETTA A VITE 27/51x12.6 INOX
78	1.18	1	CO426312	426312	カバー	CARTER MOTORE ASPIRAZIONE MX
78	1.19	1	CO426334	426334	ホウオンソウチ	ANTIROMBO LISCIO ADES. H10 SX - MAXIMA
78	1.2	1	CO426335	426335	ホウオンソウチ	ANTIROMBO LISCIO ADES. H10 DX - MAXIMA
78	1.21	1	CO426336	426336	ホウオンソウチ	ANTIROMBO LISCIO ADES. 368X50 H10 - MAXI
78	1.22	1	CO426337	426337	ホウオンソウチ	ANTIROMBO LISCIO ADES 146X146 H10 - MAXI
78	1.23	1	CO426338	426338	ホウオンソウチ	FONOAS. BUGNATO ADES. 220X373 H30 - MAXI
78	1.24	1	CO426339	426339	ホウオンソウチ	FONOAS. BUGNATO ADES. D.130 H30 - MAXI
78	1.25	1	CO426340	426340	ホウオンソウチ	FONOAS. BUGNATO ADES. 45X420 H30
78	1.26	1	CO426341	426341	ホウオンソウチ	FONOAS. BUGNATO ADES. 274X375 H30 - MAXI
78	1.27	1	CO426872	426872	サポート	CONVOGLIATORE ACQUA MX
78	1.28	1	CO426884	426884	コンベッセイターリング	ANELLO RINFORZO ALETTE GALLEGGIANTE
78	1.29	1	CO428551	428551	カバー	COPERCHIO ASP. SIMPLA-MEDIA 2009
78	1.3	1	CO429952	429952	フック	GANCIO FERMO COFANO ASPIRAZIONE
78	1.31	1	CO430959	430959	サクションモーター- 24V 2ST(STD)	PREM. MOT. ASP. 24V 310W H950 PERIF. 2ST
78	1.31.1	2	CO409660	409660	コネクタ	CONNETTORE 30A ROSSO M/F
78	1.31.2	2	CO409661	409661	コンタクト	CONTATTO CONNETT. ANDERS. 30A
78	1.31.3	2	CO410274	410274	クランプ 2.5x98	FASCETTA PLASTICA 2.5x98
78	1.31.4	1	CO443637	443637	サクションモーター- 24V 3ST(OP)	MOTORE ASPIRAZIONE 24V - 3 STADI
78	2	2	CO408881	408881	ホルト	VITE D.4.2x16 AUTOF. UNI 6954
78	3	2	CO426314	426314	プレート	PIASTRINA FISSAGGIO PERNO ROTAZIONE

10068996 AA

13

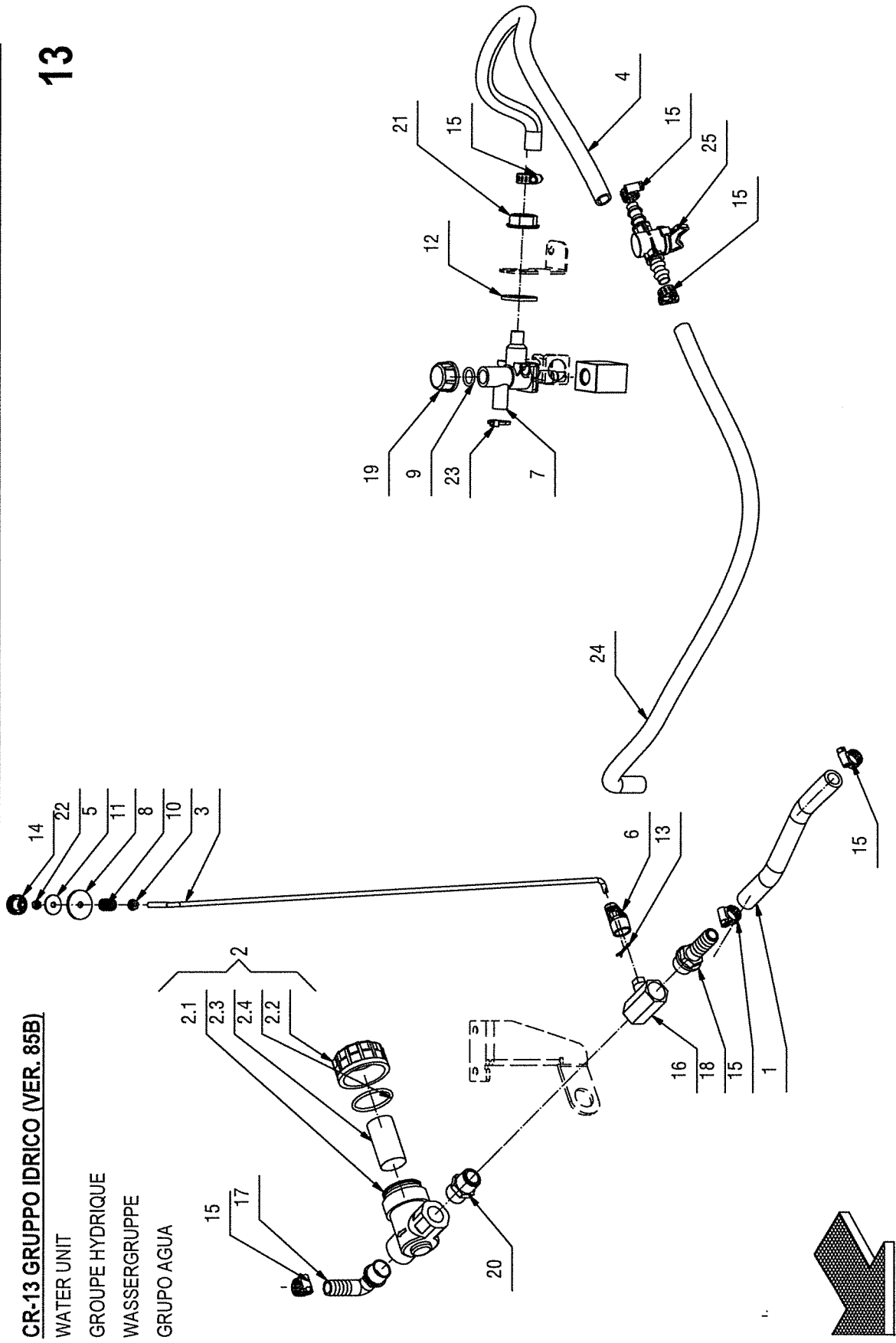
CR-13 GRUPPO IDRICO (VER. 85B)

WATER UNIT

GRUPE HYDRIQUE

WASSERGRUPPE

GRUPO AGUA



頁	No	要数	RINREI	COMAC	品名1	品名2
80	1	1	CO209533	209533	ホース D=13 D=20 L=220 PVC	TUBO Di=13 De=20 L=220 PVC
80	2	1	CO212616	212616	フィルターアッセンブリ	FILTRO 1/2" F-F
80	2.1	1	CO420947	420947	フィルター	CORPO FILTRO 1/2" F-F
80	2.2	1	CO420948	420948	カバー	TAPPO FILTRO 1/2" F-F
80	2.3	1	CO420949	420949	フィルターカートリッジ	CARTUCCIA FILTRO 1/2" F-F
80	2.4	1	CO420950	420950	ガスケット	GUARNIZIONE TAPPO FILTRO 1/2" F-F
80	3	1	CO219363	219363	ロッド	ASTA RUBINETTO MMG
80	4	1	CO202134	202134	ホース D=20 d=14 L=450	TUBO D=20 d=14 L=450 SPIRALATO TRASPAR.
80	5	2	CO400250	400250	スワッシュャルワッシャー D=5X20	ROSETTA SOTTOVITE D=5X20
80	6	1	CO400854	400854	コックレバー	LEVA RUBINETTO CORTA
80	7	1	CO407887	407887	ソレノイドバルブ	ELETTROVALVOLA COMPLETA 24V 1/2" ACL 3
80	8	1	CO408094	408094	スプリング	MOLLA 12x1.5x15
80	9	1	CO408595	408595	ガスケット	GUARNIZIONE OR 3056
80	10	1	CO409124	409124	ナット	DADO M5 SERPRESS
80	11	1	CO409166	409166	ワッシャー	ROSETTA PVC 6x30x3 NERA
80	12	1	CO409230	409230	ワッシャー	ROSETTA 21x37x3 UNI 6592 ZINC
80	13	1	CO409383	409383	スプリットピン	COPIGLIA 2X20 UNI 1336 INOX
80	14	1	CO410221	410221	ハントホイール D=20 L=16 M5	VOLANTINO D=20 L=16 M5
80	15	4	CO410292	410292	クランプ 11/17	FASCETTA A VITE 11/17 ABA
80	16	1	CO410330	410330	コック	CORPO RUBINETTO 1/2" G FF
80	17	1	CO410339	410339	コネクタ	PORTAGOMMA A GOMITO 1/2" x D16
80	18	1	CO410371	410371	コネクタ 1/2x16	PORTAGOMMA DIRITTO 1/2" x16
80	19	1	CO410409	410409	キヤップ 1/2"	TAPPO FEMMINA 1/2" - PLASTICA
80	20	1	CO410420	410420	ニッフル	NIPPOLO 1/2" M 1/2" M
80	21	1	CO410442	410442	リングナット 1/2"	GHIERA 1/2"
80	22	1	CO417267	417267	ナット	DADO M5 ZNT UNI 5588 DIN 934
80	23	2	CO410274	410274	クランプ 2.5x98	FASCETTA PLASTICA 2.5x98
80	24	1	CO209629	209629	ホース D=20 d=14 L=850	TUBO D=20 d=14 L=850 SPIRALATO TRASPAR.
80	25	1	CO436264	436264	2次コック	RUBINETTO ARAG - COD. F31571616

10068936 AA

13

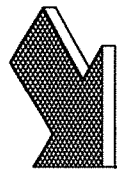
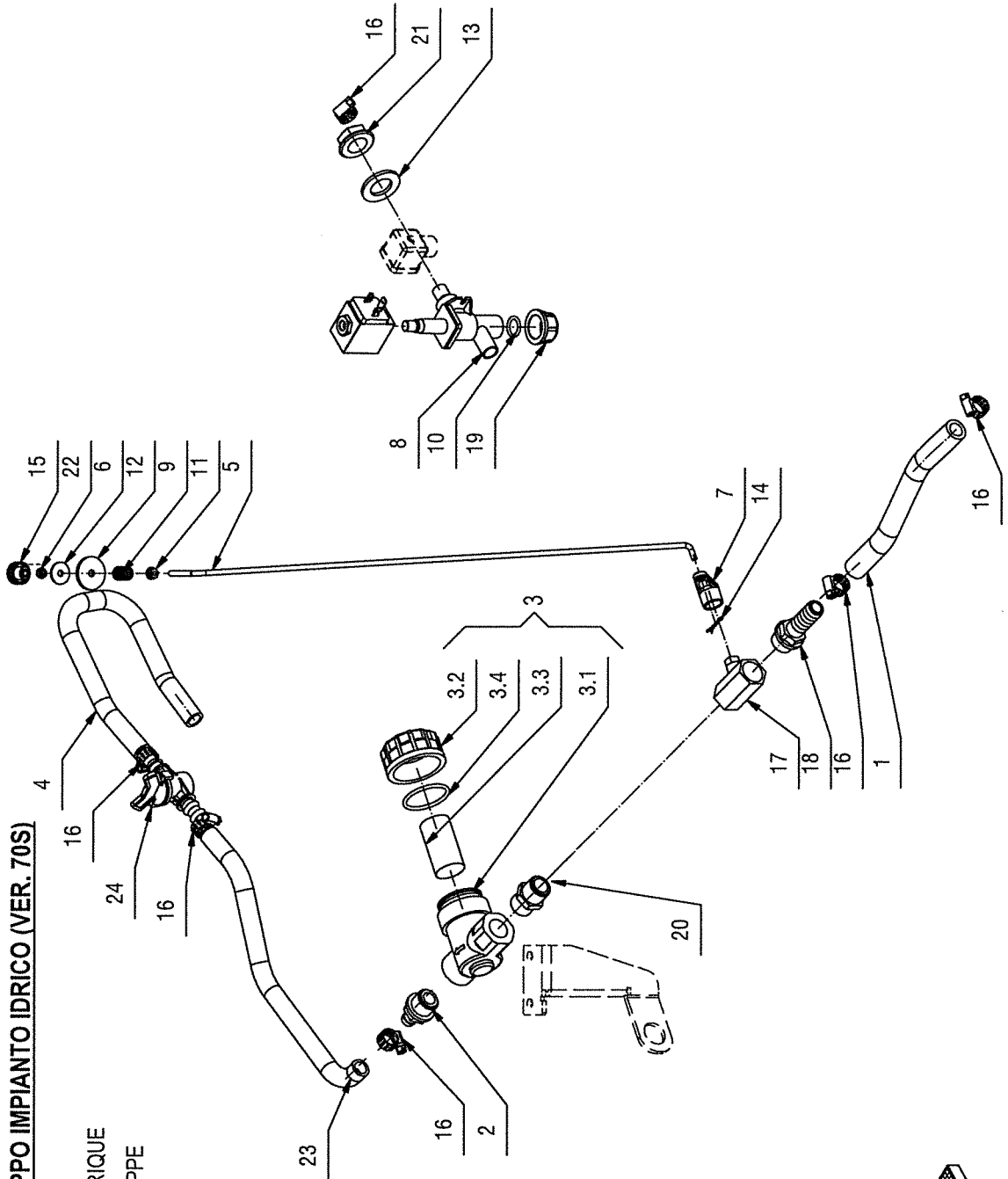
CR-13 GRUPPO IMPIANTO IDRICO (VER. 70S)

WATER UNIT

GROUPE HIDRIQUE

WASSERGRUPPE

GRUPO AGUA



頁	No	要数	RINREI	COMAC	品名1	品名2
82	1	1	CO209533	209533	ホース D=13 D=20 L=220 PVC	TUBO DI=13 De=20 L=220 PVC
82	2	1	CO210541	210541	コネクタ	PORTAGOMMA DIRITTO G 1-2" MASCHIO D=13
82	3	1	CO212616	212616	フィルタ-アッセンブリー	FILTRO 1/2" F-F
82	3.1	1	CO420947	420947	フィルタ	CORPO FILTRO 1/2" F-F
82	3.2	1	CO420948	420948	カバー	TAPPO FILTRO 1/2" F-F
82	3.3	1	CO420949	420949	フィルタ-カートリッジ	CARTUCCIA FILTRO 1/2" F-F
82	3.4	1	CO420950	420950	ガスケット	GUARNIZIONE TAPPO FILTRO 1/2" F-F
82	4	1	CO202192	202192	パイプ	TUBO VITREO SPIRALATO D=17 D=12 L=410
82	5	1	CO219363	219363	ロッド	ASTA RUBINETTO MMG
82	6	2	CO400250	400250	スパンシャルワッシャー D=5X20	ROSETTA SOTTOVITE D=5X20
82	7	1	CO400854	400854	コックレバー	LEVA RUBINETTO CORTA
82	8	1	CO407887	407887	ソライトバルブ	ELETTROVALVOLA COMPLETA 24V 1/2" ACL 3
82	9	1	CO408094	408094	スプリング	MOLLA 12x1.5x15
82	10	1	CO408595	408595	ガスケット	GUARNIZIONE OR 3056
82	11	1	CO409124	409124	ナット	DADO M5 SERPRESS
82	12	1	CO409166	409166	ワッシャー	ROSETTA PVC 6x30x3 NERA
82	13	1	CO409230	409230	ワッシャー	ROSETTA 21x37x3 UNI 6592 ZINC
82	14	1	CO409383	409383	スプリットピストン	COPIGLIA 2X20 UNI 1336 INOX
82	15	1	CO410221	410221	ハンドホイール D=20 L=16 M5	VOLANTINO D=20 L=16 M5
82	16	4	CO410292	410292	ワッシャー 11/17	FASCETTA A VITE 11/17 ABA
82	17	1	CO410330	410330	コック	CORPO RUBINETTO 1/2" G FF
82	18	1	CO410371	410371	コネクタ- 1/2x16	PORTAGOMMA DIRITTO 1/2" x16
82	19	1	CO410409	410409	キヤップ 1/2"	TAPPO FEMMINA 1/2" - PLASTICA
82	20	1	CO410420	410420	ニツプル	NIPPOLO 1/2" M 1/2" M
82	21	1	CO410442	410442	リングナット 1/2"	GHIERA 1/2"
82	22	1	CO417267	417267	ナット	DADO M5 ZNT UNI 5588 DIN 934
82	23	1	CO209575	209575	パイプ	TUBO VITREO SPIRALATO D=17 D=12 L=320
82	24	1	CO436264	436264	2次コック	RUBINETTO ARAG - COD. F31571616

10024277 AA

13

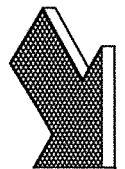
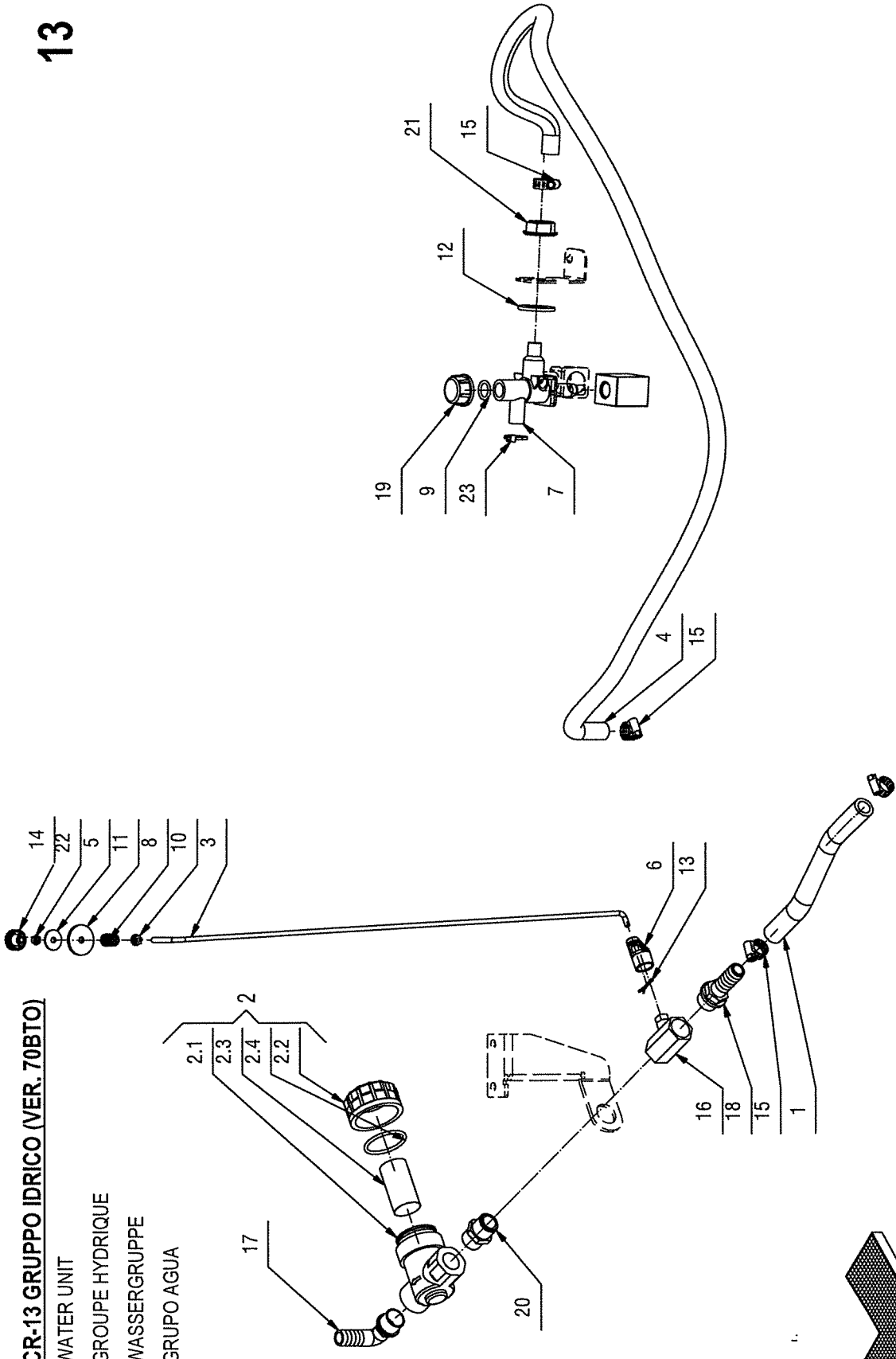
CR-13 GRUPPO IDRICO (VER. 70BTO)

WATER UNIT

GROUPE HYDRIQUE

WASSERGRUPPE

GRUPO AGUA

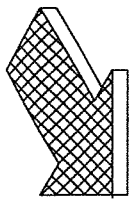
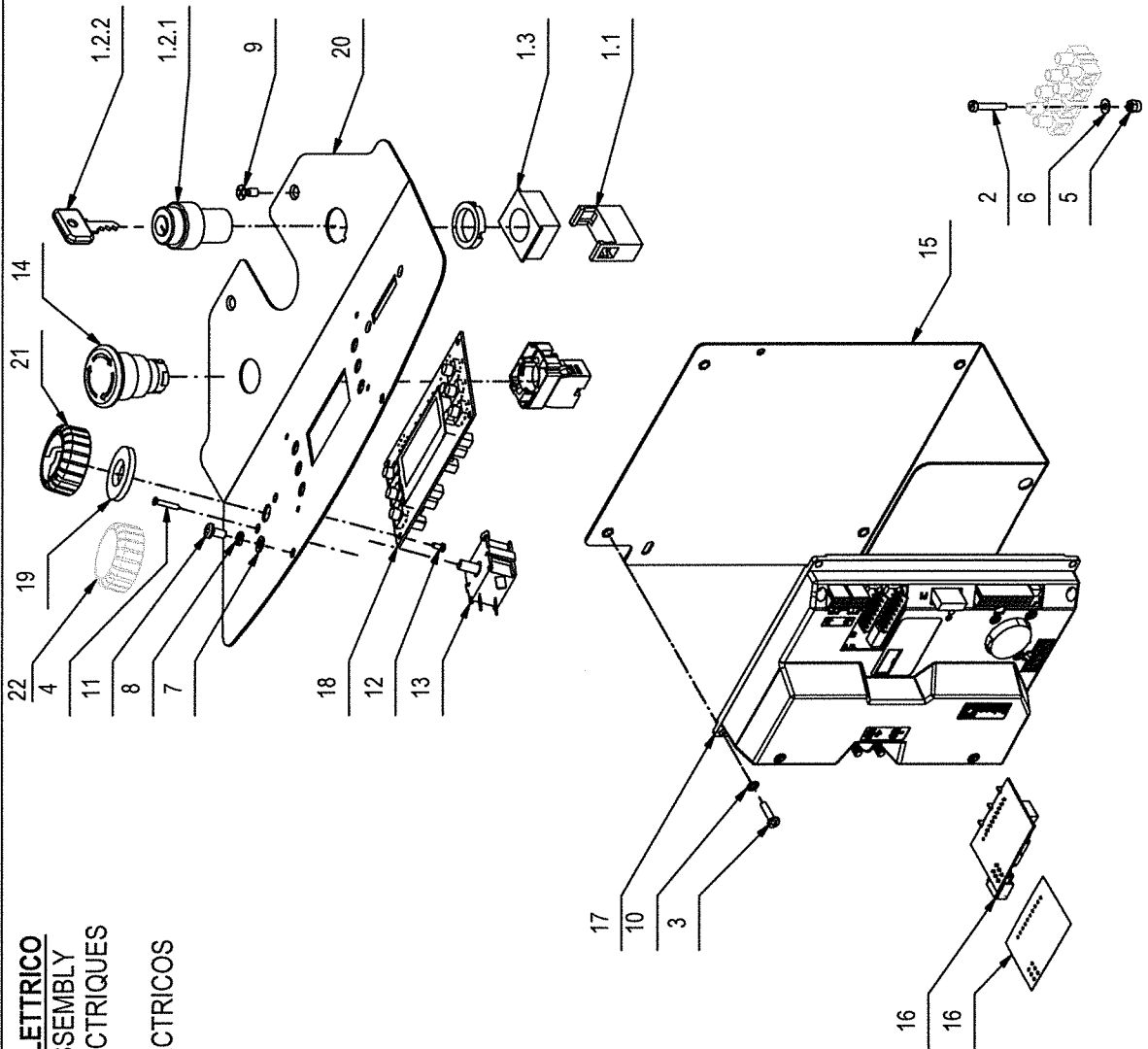


頁	No	要数	RINREI	COMAC	品名1	品名2
84	1	1	CO209533	209533	ホース D=13 D=20 L=220 PVC	TUBO Di=13 De=20 L=220 PVC
84	2	1	CO212616	212616	フィルターアセンブリ	FILTRO 1/2" F-F
84	2.1	1	CO420947	420947	フィルター	CORPO FILTRO 1/2" F-F
84	2.2	1	CO420948	420948	カバー	TAPPO FILTRO 1/2" F-F
84	2.3	1	CO420949	420949	フィルターカートリッジ	CARTUCCIA FILTRO 1/2" F-F
84	2.4	1	CO420950	420950	カスケット	GUARNIZIONE TAPPO FILTRO 1/2" F-F
84	3	1	CO219363	219363	ワット	ASTA RUBINETTO MMG
84	4	1	CO209623	209623	パイプ	TUBO D=20 d=14 L=1300 SPIRALATO TRASPAR.
84	5	2	CO400250	400250	スベリワッシャー D=5X20	ROSETTA SOTTOVITE D=5X20
84	6	1	CO400854	400854	コックレバー	LEVA RUBINETTO CORTA
84	7	1	CO407887	407887	ソレノイドバルブ	ELETTROVALVOLA COMPLETA 24V 1/2" ACL 3
84	8	1	CO408094	408094	スプリング	MOLLA 12x1.5x15
84	9	1	CO408595	408595	カスケット	GUARNIZIONE OR 3056
84	10	1	CO409124	409124	ナット	DADO M5 SERPRESS
84	11	1	CO409166	409166	ワッシャー	ROSETTA PVC 6x30x3 NERA
84	12	1	CO409230	409230	ワッシャー	ROSETTA 21x37x3 UNI 6592 ZINC
84	13	1	CO409383	409383	スプリットピン	COPIGLIA 2X20 UNI 1336 INOX
84	14	1	CO410221	410221	ハンドホイール D=20 L=16 M5	VOLANTINO D=20 L=16 M5
84	15	4	CO410292	410292	クランプ 11/17	FASCETTA A VITE 11/17 ABA
84	16	1	CO410330	410330	コック	CORPO RUBINETTO 1/2" G FF
84	17	1	CO410339	410339	コネクタ	PORTAGOMMA A GOMITO 1/2" x D16
84	18	1	CO410371	410371	コネクタ 1/2x16	PORTAGOMMA DIRITTO 1/2" x16
84	19	1	CO410409	410409	キャップ 1/2"	TAPPO FEMMINA 1/2" - PLASTICA
84	20	1	CO410420	410420	ニッフル	NIPPLO 1/2" M 1/2" M
84	21	1	CO410442	410442	リングナット 1/2"	GHIERA 1/2"
84	22	1	CO417267	417267	ナット	DADO M5 ZNT UNI 5588 DIN 934
84	23	2	CO410274	410274	クランプ 2.5x98	FASCETTA PLASTICA 2.5x98

10042606 - AC

14

CR-14 GRUPPO IMPIANTO ELETRICO
ELECTRIC COMPONENTS ASSEMBLY
GRUPE COMPOSANTS ELECTRIQUES
GRUPE ELEKTROTEILE
GRUPO COMPONENTES ELÉCTRICOS



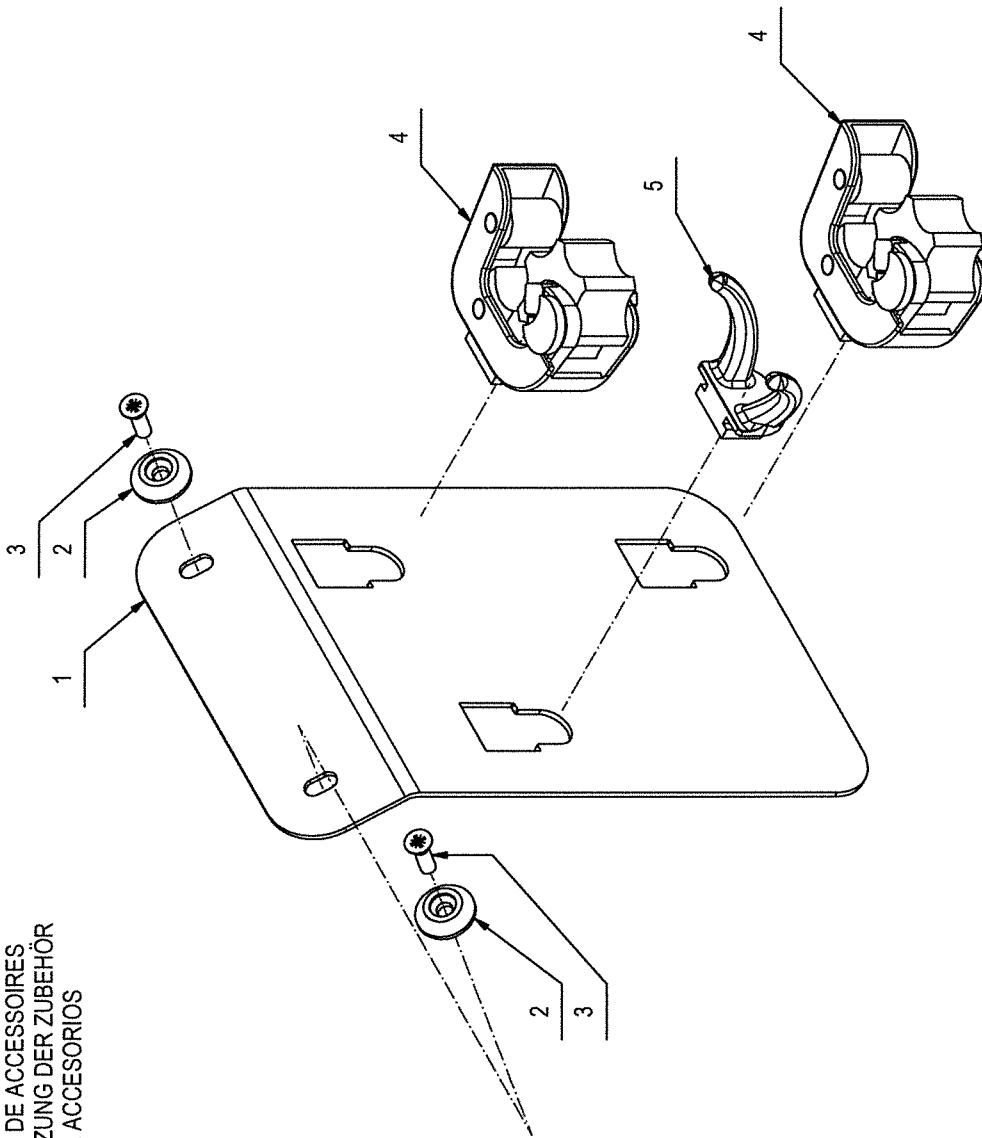
頁	No	要数	RINREI	COMAC	品名1	品名2
86	1	1	CO210516	210516	キー	INT. A CHIAVE COMPLETO (ELFI D.22)
86	1.1	1	CO409246	409246	スイッチコンタクト	CONTATTO PER INTERRUITTORE A CHIAVE
86	1.2	1	CO409261	409261	スイッチキー	INTERRUPTORE CON CHIAVI
86	1.2.1	1	CO409261	409261	スイッチキー	INTERRUPTORE CON CHIAVI
86	1.2.2	1	CO409297	409297	キー	CHIAVE INTERRUITTORE
86	1.3	1	CO409262	409262	フレンジ	FLANGIA PER INTERRUITTORE A CHIAVE
86	2	2	CO408773	408773	ホルト	VITE M4x25 TC UNI 6107 A2
86	3	4	CO408846	408846	ホルト	VITE M4X16 TCTC UNI 7687 ZINC
86	4	2	CO408867	408867	ホルト	VITE D.2.9X19 AUTOF. NICH UNI 6954
86	5	2	CO409078	409078	ロックナット	DADO M4x6 AUTOBL. UNI 7473 ZINC
86	6	2	CO409142	409142	ワッシャー	ROSETTA 4x9x0.8 UNI 6592 ZINC
86	7	2	CO409150	409150	ワッシャー	ROSETTA 5X11X1 UNI 6592 ZINC
86	8	5	CO409154	409154	ワッシャー	ROSETTA GROWER 5x1.6 ZINC
86	9	3	CO415750	415750	ホルト	VITE M5X12 TSPTC UNI 7688 (4.8) ZINC.
86	10	4	CO417982	417982	ワッシャー	RONDELLA D.4.3x9 DENT.INT/E UNI 8842 ZNT
86	11	1	CO418311	418311	ホルト	VITE M5x10 TCTC UNI 7687 (4.8) ZINC.
86	12	4	CO430833	430833	ホルト	VITE M3X6 TCTC UNI7687 ZINC
86	13	1	CO431792	431792	セラクスイッチ(コミュニティター)	COMMUTATORE ROTANTE 4 POSIZ. (R11D51000)
86	14	1	CO435489	435489	プッシュボタン	FUNGO DI ARRESTO NP2-BS542
86	15	1	CO437074	437074	サポート板金	SUPPORTO SCHEDA MULTIFUNZIONE INNOVA
86	16	2	CO437945	437945	コントロールカード(アクチュエーター)	SLOT CONTROLLO ATTUATORI 10A
86	17	1	CO438385	438385	メインコントロールカード	SCHEDA FUNZIONI 7CFCP005
86	18	1	CO438386	438386	ディスプレイカード(Innova2013)	SCHEDA DISPLAY 6 TASTI INNOVA 2013
86	19	1	CO438700	438700	ガスケット	GUARNIZIONE ADESIVA D=35 d=17.5 S=4
86	20	1	CO444596	444596	操作パネル	LAMIERA CRUSCOTTO INNOVA 2011 2017
86	21	1	CO444597	444597	セラクノブ	MANOPOLA CRUSCOTTO INNOVA-OPTIMA COMAC
86	22	1	CO444630	444630	セラクノブ(ロタン)	MANOPOLA CRUSCOTTO INNOVA-OPTIMA NEUTRA

10070182-AA

17

CR-17 GRUPPO SUPPORTO ACCESSORI PULIZIA

GROUP SUPPORT ACCESSORIES
GROUPE DU SOUTIEN DE ACCESSOIRES
GRUPPE UNTERSTÜTZUNG DER ZUBEHÖR
GRUPO DE APOYO DE ACCESORIOS



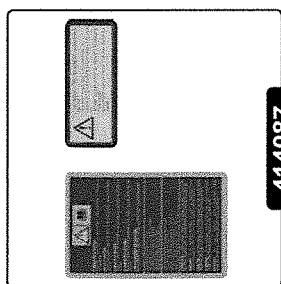
頁	No	要数	RINREI	COMAC	品名1	品名2
88	1	1	CO221788	221788	サポ-ト板金	STAFFA SUPPORTO ACCESSORI PULIZIA
88	2	2	CO400250	400250	スベ-ヤルワッシャ- D=5X20	ROSETTA SOTTOVITE D=5X20
88	3	2	CO408516	408516	ホルト M5x16	VITE M5x16 TSCTC UNI 7689 ZINC
88	4	2	CO435243	435243	モップリンガ-	FLIP GANCIO PORTAMANICO COD.0000SM00155U
88	5	1	CO435244	435244	ワック	GANCIO "BIS" GRIGIO COD.0000SM00141U

10070139-AA

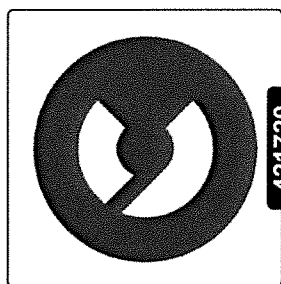
16

CR-16 GRUPPO ETICHETTE INNOVA 85B RINREI

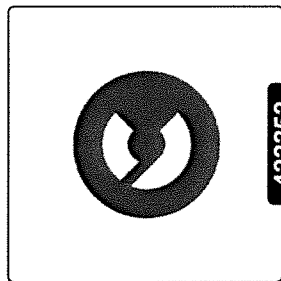
GROUP LABELS
 GROUPES DES ÉTIQUETTES
 GRUPPE ETIKETTEN
 GRUPOS DE ETIQUETAS



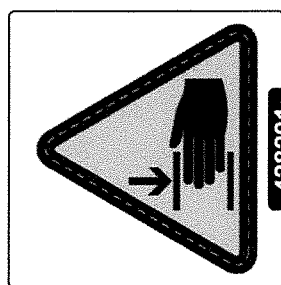
414087



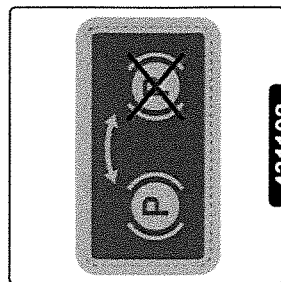
421720



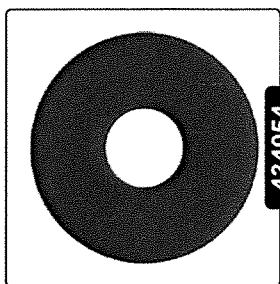
422252



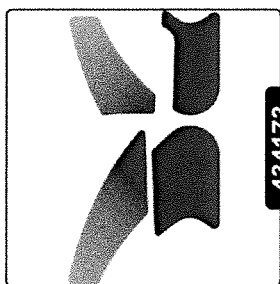
428291



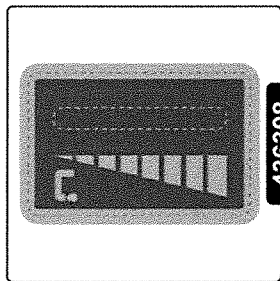
431102



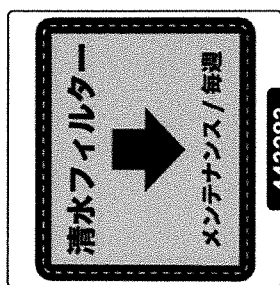
434054



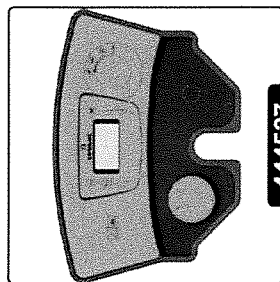
434173



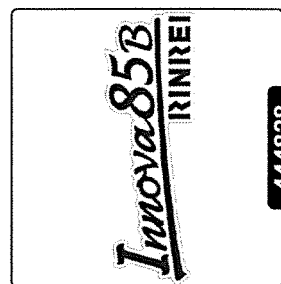
436398



443283



444527



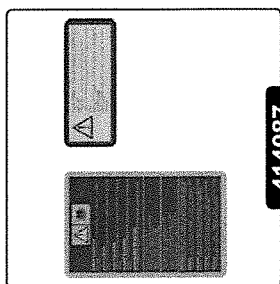
444828

10065974-AA

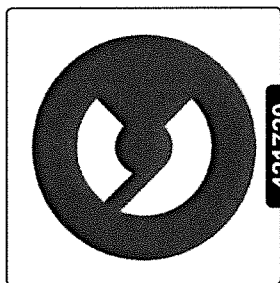
16

CR-16 GRUPPO ETICHETTE INNOVA 70BTO RINREI

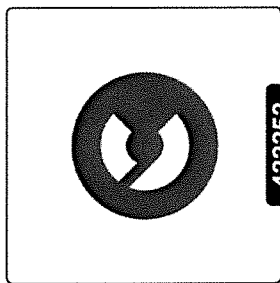
GROUP LABELS
 GROUPES DES ÉTIQUETTES
 GRUPPE ETIKETTEN
 GRUPOS DE ETIQUETAS



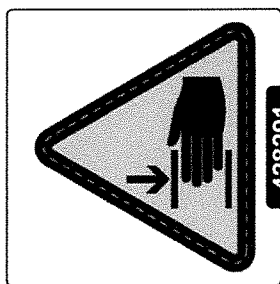
414087



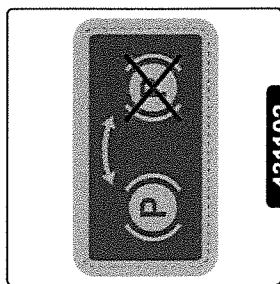
421720



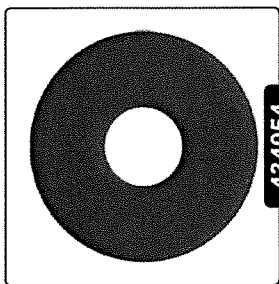
422252



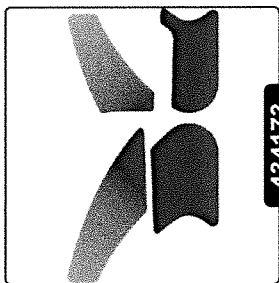
428291



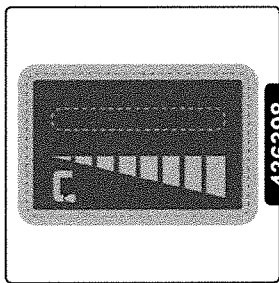
431102



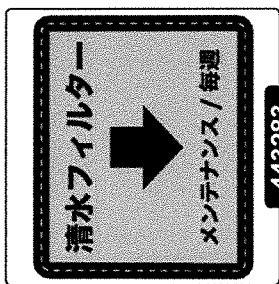
434054



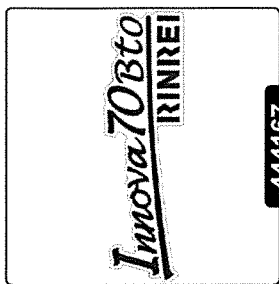
434173



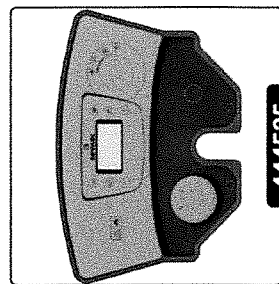
436398



443283



444167



444525

RINREI

RINREI WAX CO. LTD. MACHINE CENTER
445-5 KANEKO, OIMACHI, ASHIGARAKAMIGUN
258-0019 KANAGAWA JAPAN