

ANTEA 65 BT PM CB



RookRED

26 ” 自動床洗浄機パーツリスト

RINREI



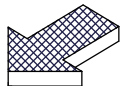
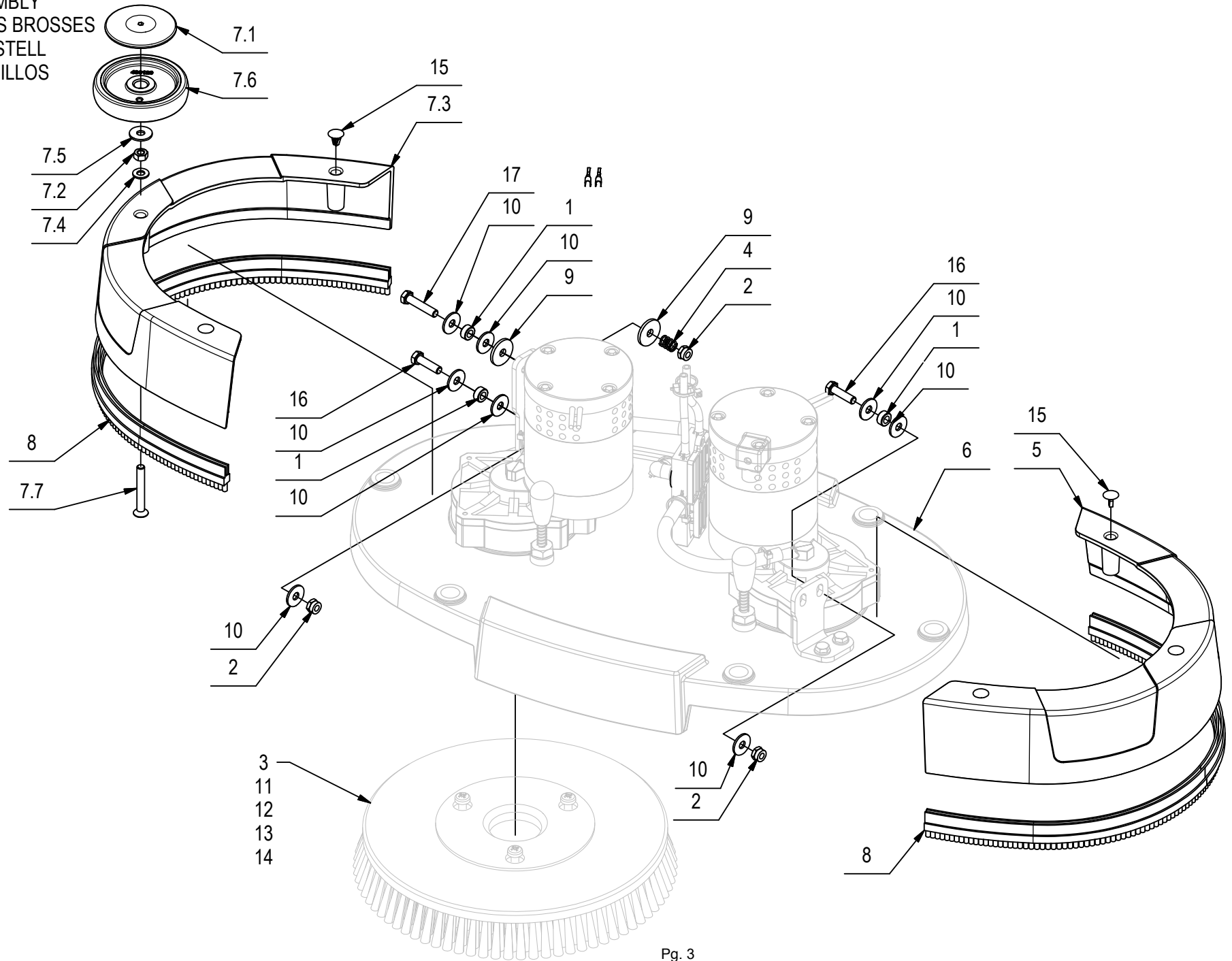
Antea65パーツリスト 目次

		Pg
CR-01	ディスクユニット(Ant65) L=656mm(25.83")	3
CR-01A	ディスクユニット(Ant65) L=656mm(25.83")	5
CR-01A	ディスクユニット(Ant65) L=656mm(25.83")	7
CR-03	スクイジーユニット L=800mm(31.4")	9
CR-04	スクイジー昇降ユニット(Ant65)	11
CR-04	スクイジー昇降ユニット(Ant65)	13
CR-02/05	シャーシユニット(Ant65)Pressure Monitoring	15
CR-02/05	シャーシユニット(Ant65)Pressure Monitoring	17
CR-06/07	タンク付属グループ(Ant65)	19
CR-06/07	タンク付属グループ(Ant65)	21
CR-06	清水タンクグループ(Ant65)	23
CR-07	汚水タンクグループ	25
CR-08	サクションモーターグループ	27
CR-09	清水ホースユニットグループ	29
CR-10	エレトロコンポネンツG(BT・BTO・BTS)	31
CR-10	エレトロコンポネンツG(BT・BTO・BTS)	33
CR-11	充電器グループ	35
CR-15	ステッカーグループ	37

*Antea65(Rinrei)=Versa65(COMAC)

CR-01 GRUPPO BASAMENTO L=656mm L=25.83in

BRUSHES BASE ASSEMBLY
GROUPE PLATEAU DES BROSSES
GRUPPE BÜRSTENGESTELL
GRUPO BANCADA CEPILLOS



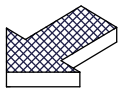
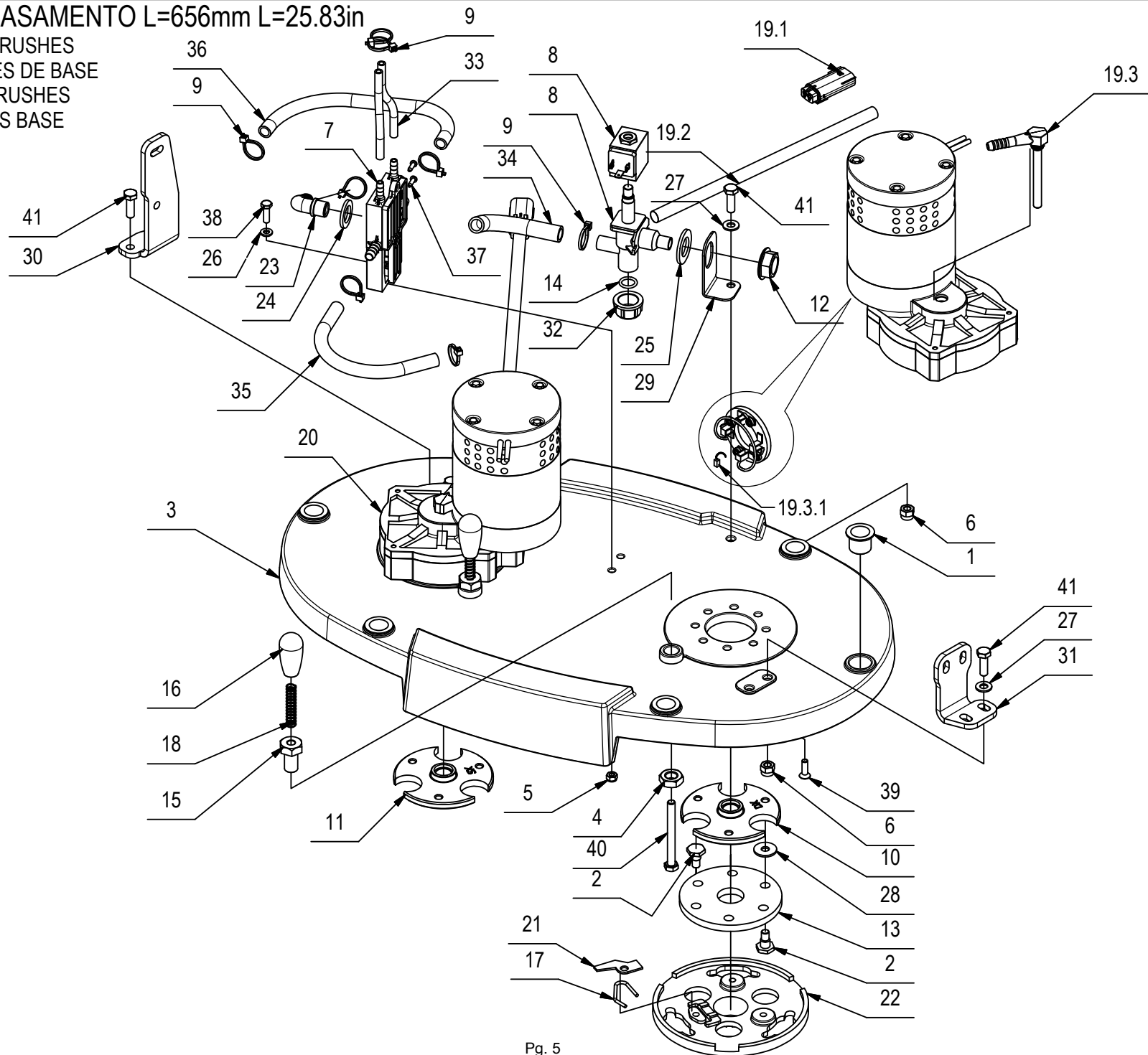
Pg. 3

CR-01		ディスクユニット(Ant65) L=656mm(25.83")				01	
PAGE	NO	RinreiNO	ComacNO	使用数	品名1	品名2	
3	1	CO408041	408041	3	ブッシング	BUSHING	
3	2	CO409085	409085	3	ロックナット	LOCK NUT	
3	3	CO422973	422973	2	ハット台13" A'ssy	PAD HOLDER	
3	4	CO408094	408094	1	スプリング	SPRING	
3	5	CO443078	443078	1	スプラッシュガードL	SPLASH GUARD	
3	6	CO225386	225386	1	ブラシベースアセンブリー	BRUSH BASE ASSEMBLY	
3	7	CO225387	225387	1	ディスクユニットA'SSY Ant65	ASSEMBLY LEFT SKIRT	
3	7.1	CO436119	436119	1	サイドローラーカバー	BUSHING	
3	7.2	CO409046	409046	1	ナット	NUT	
3	7.3	CO443078	443078	1	スプラッシュガードL	SPLASH GUARD	
3	7.4	CO409175	409175	1	ワッシャー	WASHER	
3	7.5	CO409179	409179	1	ワッシャー	WASHER	
3	7.6	CO436120	436120	1	サイドローラー	BUMPER	
3	7.7	CO408994	408994	1	スクリー	SCREW	
3	8	CO225384	225384	2	スプラッシュガード(Ant65)	SPLASH GUARD	
3	9	CO409182	409182	2	ナイロンワッシャー 8.5*30*3	WASHER	
3	10	CO409179	409179	8	ワッシャー	WASHER	
3	11	CO422189	422189	2	ブラシPPL 0.3(SOFT)アオ	BRUSH PPL 0,3	
3	12	CO422971	422971	2	ブラシPPL 0.6(STD)シロ	BRUSH PPL 0,6	
3	13	CO422972	422972	2	ブラシPPL 0.9(HARD)クロ	BRUSH PPL 0,9	
3	14	CO422981	422981	2	ブラシTYNEX(#80)	ABRASIVE BRUSH	
3	15	CO424050	424050	5	キャップ	CAP	
3	16	CO408676	408676	2	スクリー	SCREW	
3	17	CO408679	408679	1	スクリー	SCREW	

CR-01A - PREM. BASAMENTO L=656mm L=25.83in

PREASSEMBLY BASE BRUSHES
 PREMONTAGE BROSSES DE BASE
 VORMONTAGE BASE BRUSHES
 PREMONTAJE CEPILLOS BASE

01A

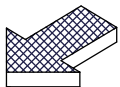
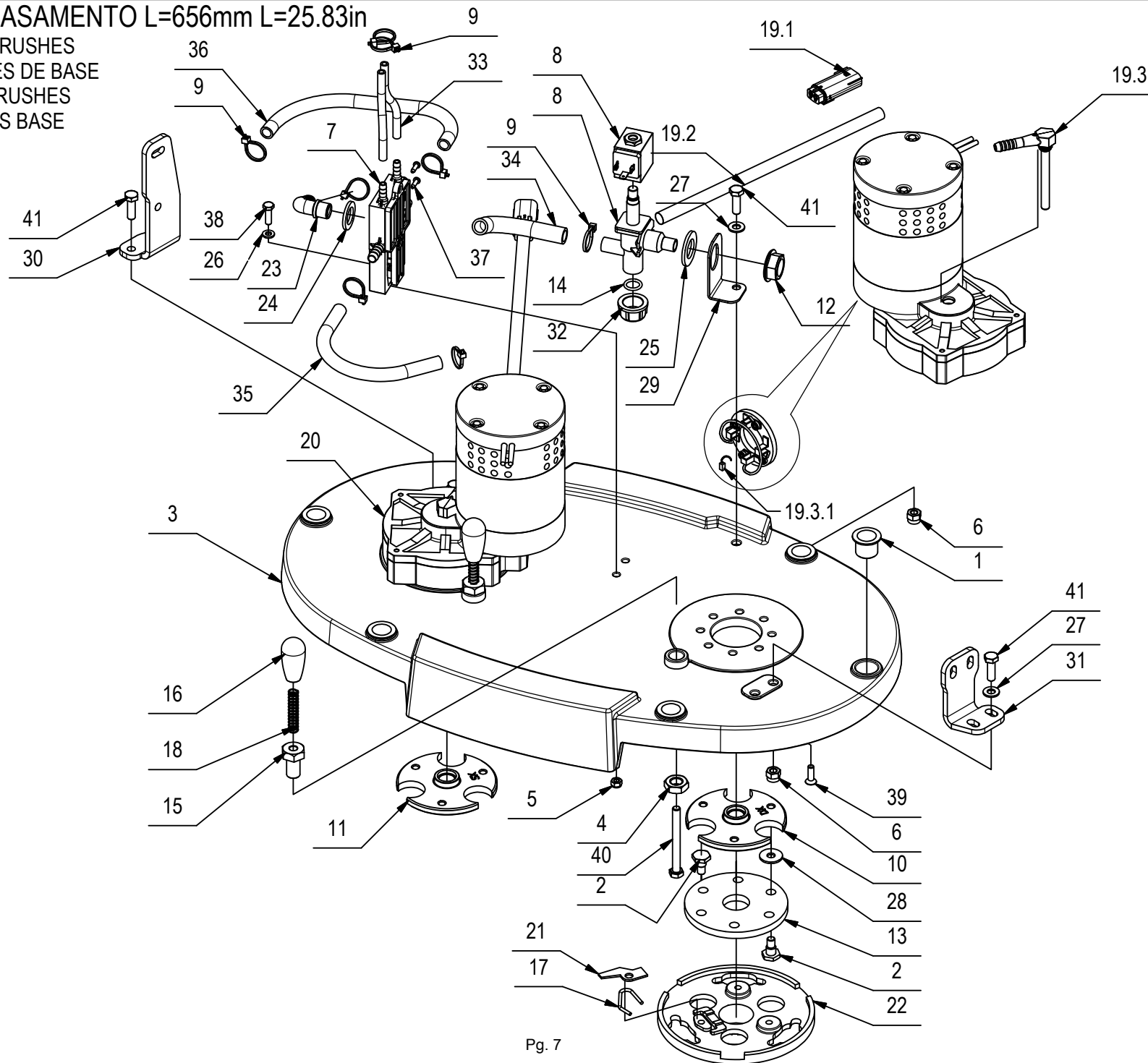


CR-01A		ディスクユニット(Ant65) L=656mm(25.83")				01A
PAGE	NO	RinreiNO	ComacNO	使用数	品名1	品名2
5	1	CO443538	443538	6	フランジカラー D=23 d=20 L=21,5	FLANGE BEARING
5	2	CO203269	203269	12	スタッドボルト	STUD BOLT
5	3	CO443080	443080	1	ブラシベース(Ant65 アカ)	BRUSH BASE
5	4	CO415895	415895	2	スクリュー	SCREW
5	5	CO409082	409082	2	ロックナット	LOCK NUT
5	6	CO409086	409086	5	ロックナット	LOCK NUT
5	7	CO442057	442057	1	ディストリビューター	DISTRIBUTOR
5	8	CO407887	407887	1	ソレノイドバルブ	SOLENOID VALVE
5	9	CO410274	410274	8	クランプ	CLAMP
5	10	CO442816	442816	1	フランジL	FLANGE
5	11	CO442817	442817	1	フランジR	FLANGE
5	12	CO410442	410442	1	リングナット	RING NUT
5	13	CO400634	400634	2	フレキシブルカップリング	FLEXIBLE COUPLING
5	14	CO408595	408595	1	ガスケット	GASKET
5	15	CO203723	203723	2	ガイド	GUIDE
5	16	CO410265	410265	2	ノブ 23x55 M8	KNOB
5	17	CO444546	444546	2	スプリング	SPRING
5	18	CO210212	210212	2	スプリング	SPRING
5	19	CO225330	225330	1	ギアモーターアッセンブリー	GEARED MOTOR ASSEMBLY
5	19.1	CO436411	436411	1	コネクタ メス	CONNECTOR FEMALE
5	19.2	CO414378	414378	1	ハーネスカバー	SHEATH
5	19.3	CO442819	442819	1	ブラシモーターA'ssy 24V400W240rpm	GEARED MOTOR ASSEMBLY
5	19.3.1	CO422462	422462	2	カーボンブラシモーター	CARBON BRUSH MOTOR
5	20	CO225329	225329	1	ブラシモーターA'ssy 24V400W240rpm	GEARED MOTOR ASSEMBLY
5	21	CO203268	203268	2	ハット台固定ピン	PLAQUE
5	22	CO400413	400413	2	ディスクプレート D=164	BRUSH PLATE
5	23	CO410349	410349	1	ブラシプレート	CONNECTOR
5	24	CO400667	400667	1	ワッシャー	WASHER
5	25	CO409230	409230	1	ワッシャー	WASHER
5	26	CO409157	409157	2	ワッシャー	WASHER
5	27	CO409177	409177	5	ワッシャー	WASHER
5	28	CO409179	409179	6	ワッシャー	WASHER

CR-01A - PREM. BASAMENTO L=656mm L=25.83in

PREASSEMBLY BASE BRUSHES
 PREMONTAGE BROSSES DE BASE
 VORMONTAGE BASE BRUSHES
 PREMONTAJE CEPILLOS BASE

01A



CR-01A		ディスクユニット(Ant65) L=656mm(25.83")				01A
PAGE	NO	RinreiNO	ComacNO	使用数	品名1	品名2
7	29	CO216281	216281	1	サポ [°] ト	SUPPORT
7	30	CO442821	442821	1	サポ [°] ト	SUPPORT
7	31	CO443081	443081	1	サポ [°] ト	SUPPORT
7	32	CO410409	410409	1	キャ [°] プ	CAP
7	33	CO213251	213251	2	パイ [°]	PIPE
7	34	CO209639	209639	1	パイ [°]	PIPE
7	35	CO412294	412294	1	パイ [°]	PIPE
7	36	CO412294	412294	1	パイ [°]	PIPE
7	37	CO408876	408876	2	スク [°] リ [°] ユ [°]	SCREW
7	38	CO407667	407667	2	スク [°] リ [°] ユ [°]	SCREW
7	39	CO408967	408967	8	スク [°] リ [°] ユ [°]	SCREW
7	40	CO408687	408687	2	スク [°] リ [°] ユ [°]	SCREW
7	41	CO408675	408675	5	スク [°] リ [°] ユ [°]	SCREW

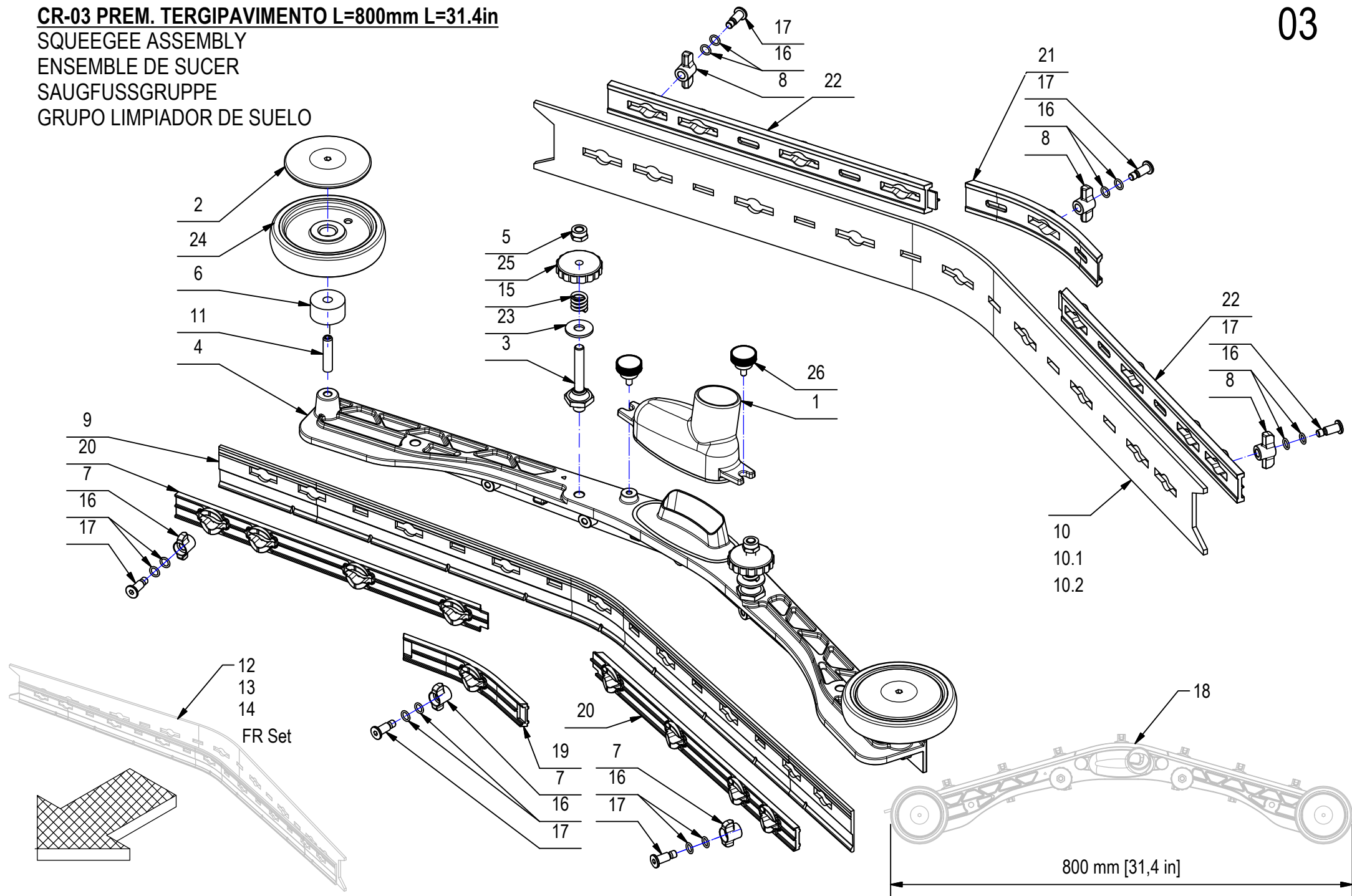
CR-03 PREM. TERGIPAVIMENTO L=800mm L=31.4in

SQUEEGEE ASSEMBLY

ENSEMBLE DE SUCER

SAUGFUSSGRUPPE

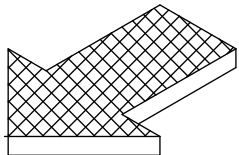
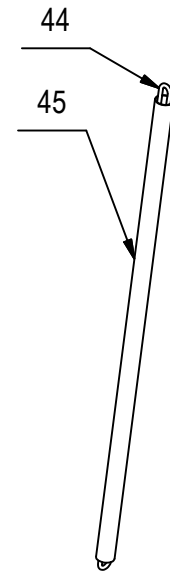
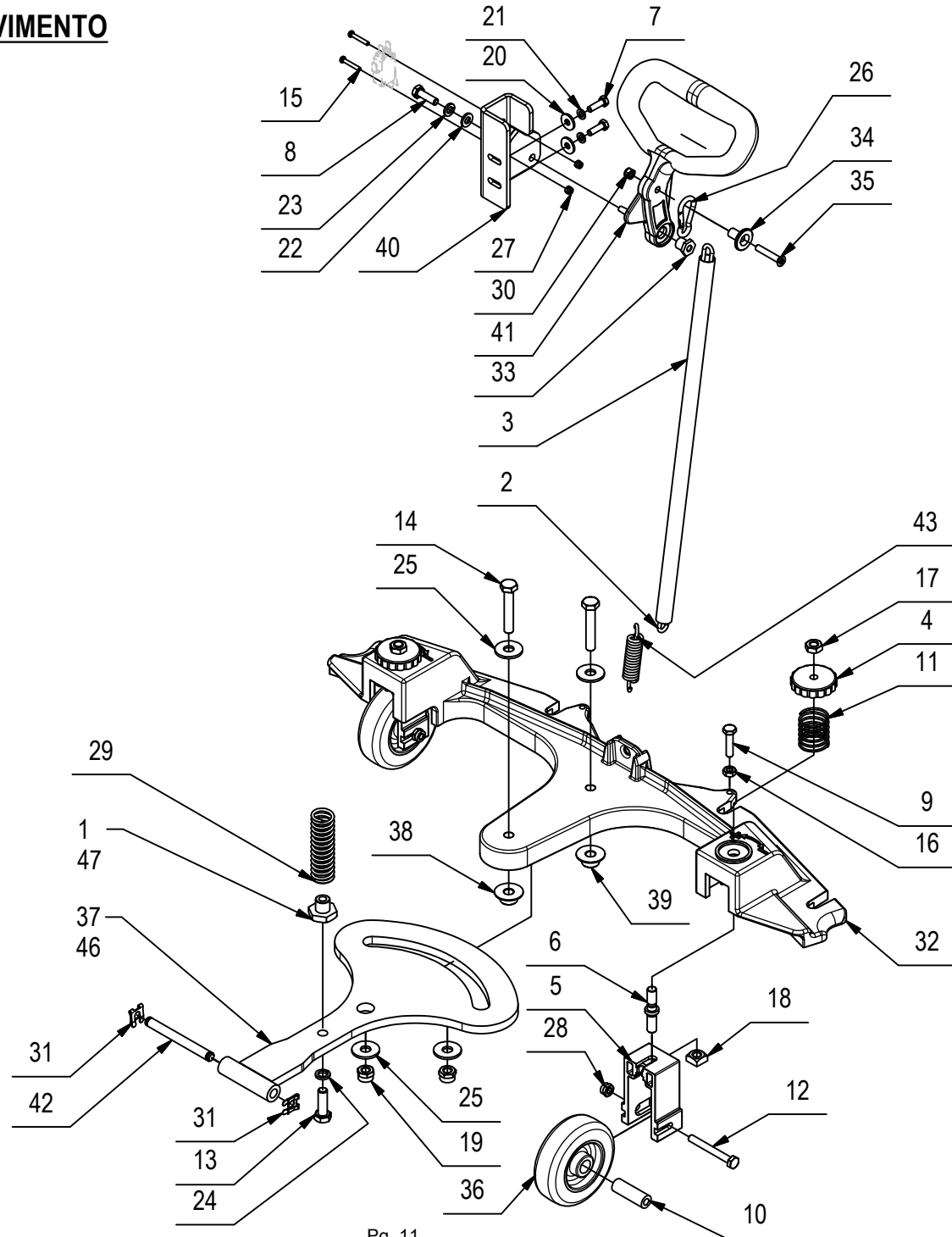
GRUPO LIMPIADOR DE SUELO



CR-03		スクイジーユニット L=800mm(31.4")					03
PAGE	NO	RinreiNO	ComacNO	使用数	品名1	品名2	
9	1	CO430957	430957	1	スクイジーチャンバー(キイロ)	OPENING	
9	2	CO436119	436119	2	サイドローラーカバー	BUSHING	
9	3	CO437851	437851	2	スタットボルト	STUD BOLT	
9	4	CO430941	430941	1	スクイジーホーディ 800mm	SQUEEGEE BODY	
9	5	CO409087	409087	2	ロックナット	LOCK NUT	
9	6	CO214071	214071	2	スペーサー	SPACER	
9	7	CO430954	430954	9	ウイングナット	WING NUT	
9	8	CO430955	430955	9	ウイングナット	WING NUT	
9	9	CO219375	219375	1	スクイジーラバーマエ(PU)	FRONT RUBBER	
9	10	CO434542	434542	1	スクイジーラバーウシロ(STD)	REAR RUBBER	
9	10.1	CO430969	430969	1	スクイジーラバーウシロ(PU)OP	REAR RUBBER 850X5XH70 PU	
9	10.2	CO431029	431029	1	スクイジーラバーウシロ(LATEX)OP	REAR RUBBER LATEX H=70 L=850 S=5	
9	11	CO408915	408915	2	ドowel	DOWELL	
9	12	CO221393	221393	1	スクイジーラバーFRキット(LATEX)OP	KIT SQUEEGEE (LATEX)	
9	13	CO221391	221391	1	スクイジーラバーFRキット(STD)	KIT SQUEEGEE (PARA 33Sh)	
9	14	CO221392	221392	1	スクイジーラバーFRキット(PU)OP	KIT SQUEEGEE (POL.)	
9	15	CO408098	408098	2	スプリング	SPRING	
9	16	CO431633	431633	36	Oリング	O-RING	
9	17	CO430903	430903	18	ピン	PIN	
9	18	CO223607	223607	1	スクイジーアッsy 800mm	SQUEEGEE ASSEMBLY	
9	19	CO430944	430944	1	フロントプレート	FRONT BLADE	
9	20	CO430946	430946	2	フロントプレート	FRONT BLADE	
9	21	CO430949	430949	1	リアプレート	REAR BLADE	
9	22	CO430951	430951	2	リアプレート	REAR BLADE	
9	23	CO409185	409185	2	ワッシャー	WASHER	
9	24	CO436120	436120	2	サイドローラー	BUMPER	
9	25	CO400112	400112	2	ハンドホイール	HANDWHEEL	
9	26	CO435330	435330	2	ノブ	KNOB	

CR-04 GRUPPO COMANDO TERGIPAVIMENTO

SQUEEGEE CONTROL ASSEMBLY
 GROUPE COMMANDE DE SUCEUR
 GRUPPE SAUGFUSSBETÄTIGUNG
 GRUPO MANDO LIMPIAPAVIMENTOS

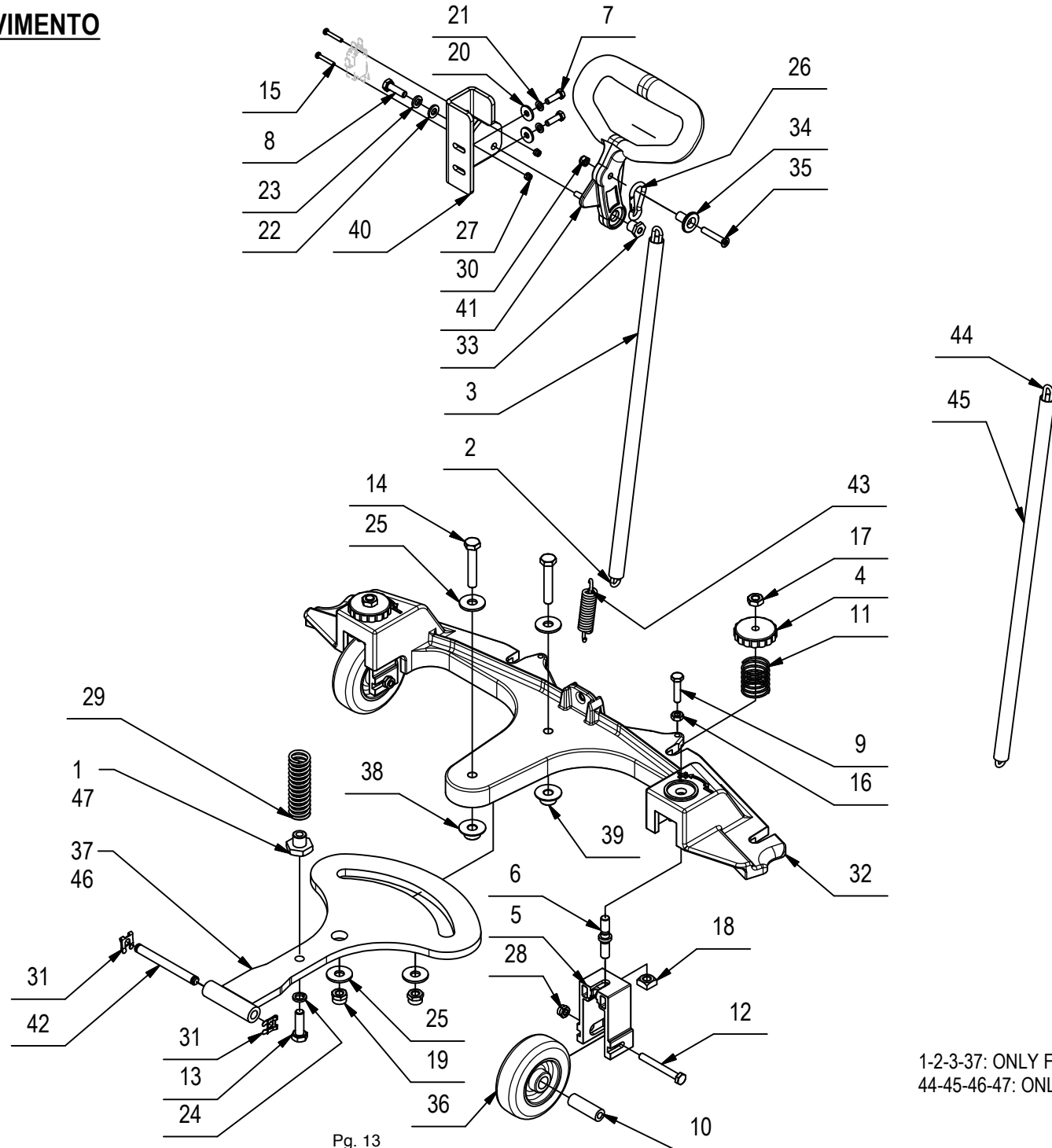


1-2-3-37: ONLY FOR Antea50
 44-45-46-47: ONLY FOR Antea(Versa)65

CR-04		スクイジ-昇降ユニット(Ant65)					04
PAGE	NO	RinreiNO	ComacNO	使用数	品名1	品名2	
11	1	CO202467	202467	1	ブッシング	BUSHING	
11	2	CO224489	224489	1	スクイジ昇降チェーン Ant50	CHAIN	
11	3	CO224885	224885	1	チェーンカバー Ant50	SHEATH	
11	4	CO400112	400112	2	ハンドホイール	HANDWHEEL	
11	5	CO400839	400839	2	スクイジ-キャスターサポート	SUPPORT	
11	6	CO400841	400841	2	ピン	PIN	
11	7	CO407645	407645	2	スクリュー	SCREW	
11	8	CO407666	407666	1	スクリュー	SCREW	
11	9	CO407670	407670	1	スクリュー	SCREW	
11	10	CO408086	408086	2	キャスターホイールカラー	SPACER	
11	11	CO408092	408092	2	スプリング	SPRING	
11	12	CO408657	408657	2	スクリュー	SCREW	
11	13	CO408674	408674	1	スクリュー	SCREW	
11	14	CO408695	408695	2	スクリュー	SCREW	
11	15	CO408834	408834	2	スクリュー	SCREW	
11	16	CO409044	409044	1	ナット	NUT	
11	17	CO409048	409048	2	ナット	NUT	
11	18	CO409055	409055	2	ナット	NUT	
11	19	CO409087	409087	2	ロックナット	LOCK NUT	
11	20	CO409151	409151	2	ワッシャー	WASHER	
11	21	CO409155	409155	2	ワッシャー	WASHER	
11	22	CO409156	409156	1	ワッシャー	WASHER	
11	23	CO409164	409164	1	ロックワッシャー	LOCK WASHER	
11	24	CO409181	409181	1	ロックワッシャー	LOCK WASHER	
11	25	CO409185	409185	4	ワッシャー	WASHER	
11	26	CO433682	433682	1	カラビナ 4 * 40	CARABINIER	
11	27	CO415897	415897	2	ロックナット	LOCK NUT	
11	28	CO415901	415901	2	ナット	NUT	
11	29	CO416727	416727	1	スプリング	SPRING	
11	30	CO416781	416781	1	ロックナット	LOCK NUT	
11	31	CO422570	422570	2	スプリング	SPRING	
11	32	CO437134	437134	1	スクイジ-リアアーム	REAR ARM	
11	33	CO438056	438056	1	ブッシング	BUSHING	
11	34	CO438106	438106	1	ブッシング	BUSHING	
11	35	CO438304	438304	1	スクリュー	SCREW	
11	36	CO438487	438487	2	ホイール	WHEEL	
11	37	CO439920	439920	1	スクイジ-フロントアーム (Ant50)	FRONT ARM	
11	38	CO439921	439921	1	ブッシング D=25-14.9 d=8.2 S=9.2 OT58	BUSHING	

CR-04 GRUPPO COMANDO TERGIPAVIMENTO

SQUEEGEE CONTROL ASSEMBLY
 GROUPE COMMANDE DE SUCEUR
 GRUPPE SAUGFUSSBETÄTIGUNG
 GRUPO MANDO LIMPIAPAVIMENTOS



1-2-3-37: ONLY FOR Antea50
 44-45-46-47: ONLY FOR Antea(Versa)65

	CR-04	スクイジー昇降ユニット(Ant65)				04
PAGE	NO	RinreiNO	ComacNO	使用数	品名1	品名2
13	39	CO439922	439922	1	ナイロンブッシング [®] D=25-14.9 d=8.2 S=9.7	BUSHING
13	40	CO441601	441601	1	サポート	SUPPORT
13	41	CO441605	441605	1	ピン	LEVER
13	42	CO441678	441678	1	ピン	PIN
13	43	CO408112	408112	1	スプリング	SPRING
13	44	CO225610	225610	1	スクイジー昇降チェーン Ant65	CHAIN
13	45	CO221463	221463	1	チェーンカバー Ant65	SHEATH
13	46	CO444459	444459	1	スクイジーフロントアーム Ant65	FRONT ARM
13	47	CO444460	444460	1	ブッシング [®] Ant65	BUSHING

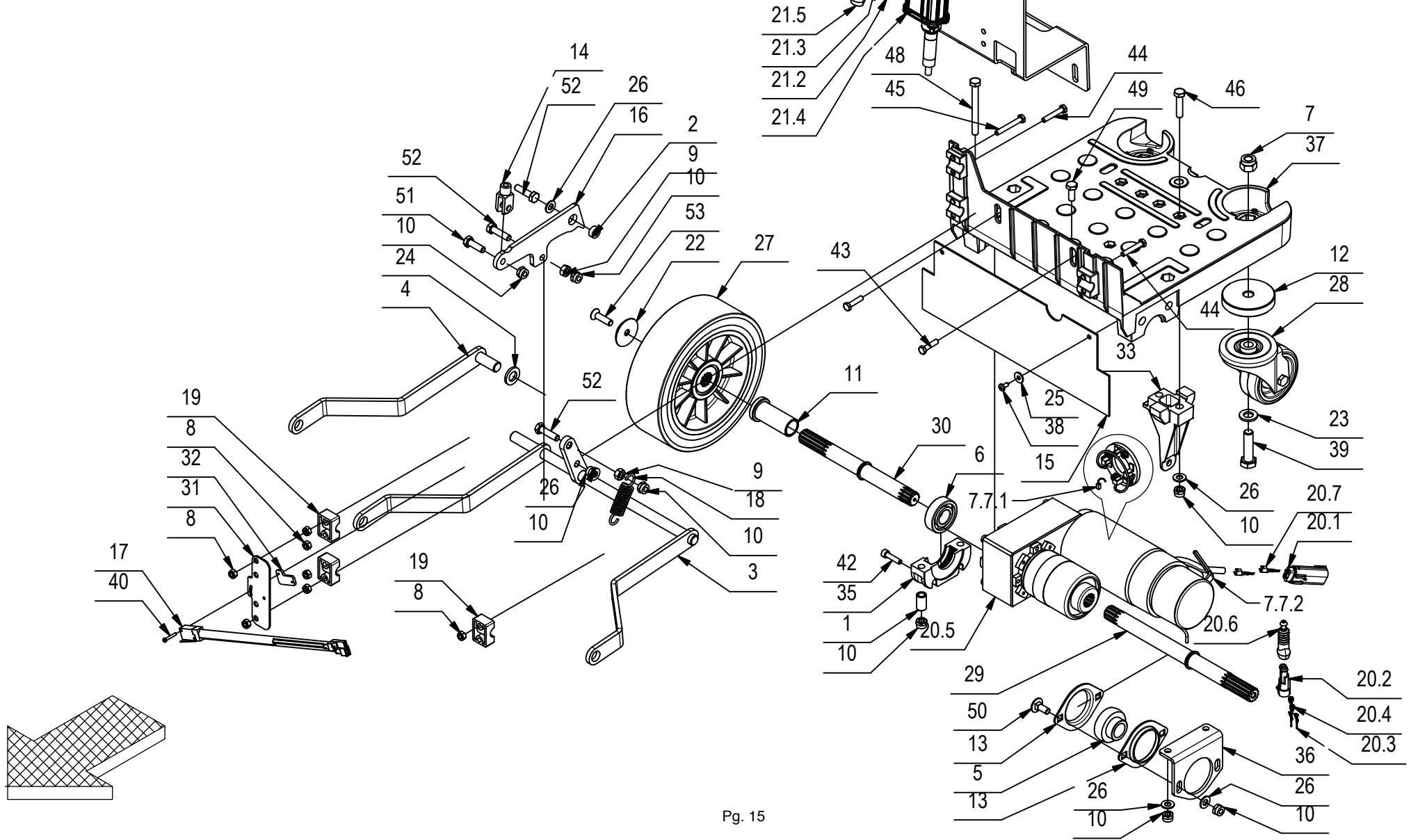
CR-02/05 GRUPPO TELAIO (PRESSURE MONITORING)

CONTROL BASE AND FRAME ASSEMBLY

GROUPE DE CONTRÔLE BASE ET UN CADRE

STEUEREINHEIT BASE UND RAHMEN

UNIDAD DE CONTROL BASE Y MARCO



CR-02/05		シヤ-ユニット(Ant65)Pressure Monitoring				02/05
PAGE	NO	RinreiNO	ComacNO	使用数	品名1	品名2
15	1	CO202466	202466	4	ブツシツ	BUSHING
15	2	CO210201	210201	1	ブツシツ	BUSHING
15	3	CO442861	442861	1	コソト-ルア-ムナツ	CONTROL ARM UNIT
15	4	CO442811	442811	1	ア-ム	ARM
15	5	CO415662	415662	1	ベ-アリング	BEARING
15	6	CO408435	408435	2	ベ-アリング	BEARING
15	7	CO409093	409093	2	ナツ	NUT
15	8	CO409082	409082	8	ロツクナツ	LOCK NUT
15	9	CO409046	409046	3	ナツ	NUT
15	10	CO409085	409085	17	ロツクナツ	LOCK NUT
15	11	CO442792	442792	2	スペ-サ-	SPACER
15	12	CO442793	442793	2	スペ-サ-	SPACER
15	13	CO415663	415663	2	フランジ	FLANGE
15	14	CO410452	410452	1	フォ-ク	FORK
15	15	CO441525	441525	1	スブラツシュガ-ド	RUBBER
15	16	CO442814	442814	1	レバ-	LEVER
15	17	CO216999	216999	1	マイクロスイッチ	MICROSWITCH
15	18	CO202475	202475	1	スプリング	SPRING
15	19	CO400321	400321	3	ア-ムホルダ-	HOLDFAST
15	20	CO224910	224910	1	ギアモ-タ-	GEARED MOTOR
15	20.1	CO436411	436411	1	コネクタ-メス	CONNECTOR FEMALE
15	20.2	CO436430	436430	1	コネクタ-メス	CONNECTOR FEMALE
15	20.3	CO436431	436431	2	コンタクト	CONTACT
15	20.4	CO438589	438589	2	ガスケツ	GASKET
15	20.5	CO441833	441833	1	トラバンスモ-タ- 150W 105rpm 24V	GEARED MOTOR
15	43952	CO409413	409413	2	カ-ボンブラシモ-タ-	CARBON BRUSH MOTOR
15	43953	CO441659	441659	1	電磁ブレーキ	ELECTROBRAKE
15	20.6	CO436585	436585	1	防水カバ-	BELLOWS
15	20.7	CO436413	436413	2	コンタクト	CONTACT
15	21	CO223801	223801	1	アクチュエ-タ-アツセンブリー	ACTUATOR ASSEMBLY
15	21.1	CO436430	436430	1	コネクタ-メス	CONNECTOR FEMALE
15	21.2	CO436431	436431	2	コンタクト	CONTACT
15	21.3	CO436433	436433	2	ガスケツ	GASKET
15	21.4	CO439249	439249	1	アクチュエ-タ-	ACTUATOR
15	21.5	CO436585	436585	1	防水カバ-	BELLOWS
15	22	CO415250	415250	2	ワツシャ-	WASHER
15	23	CO409201	409201	2	ワツシャ-	WASHER

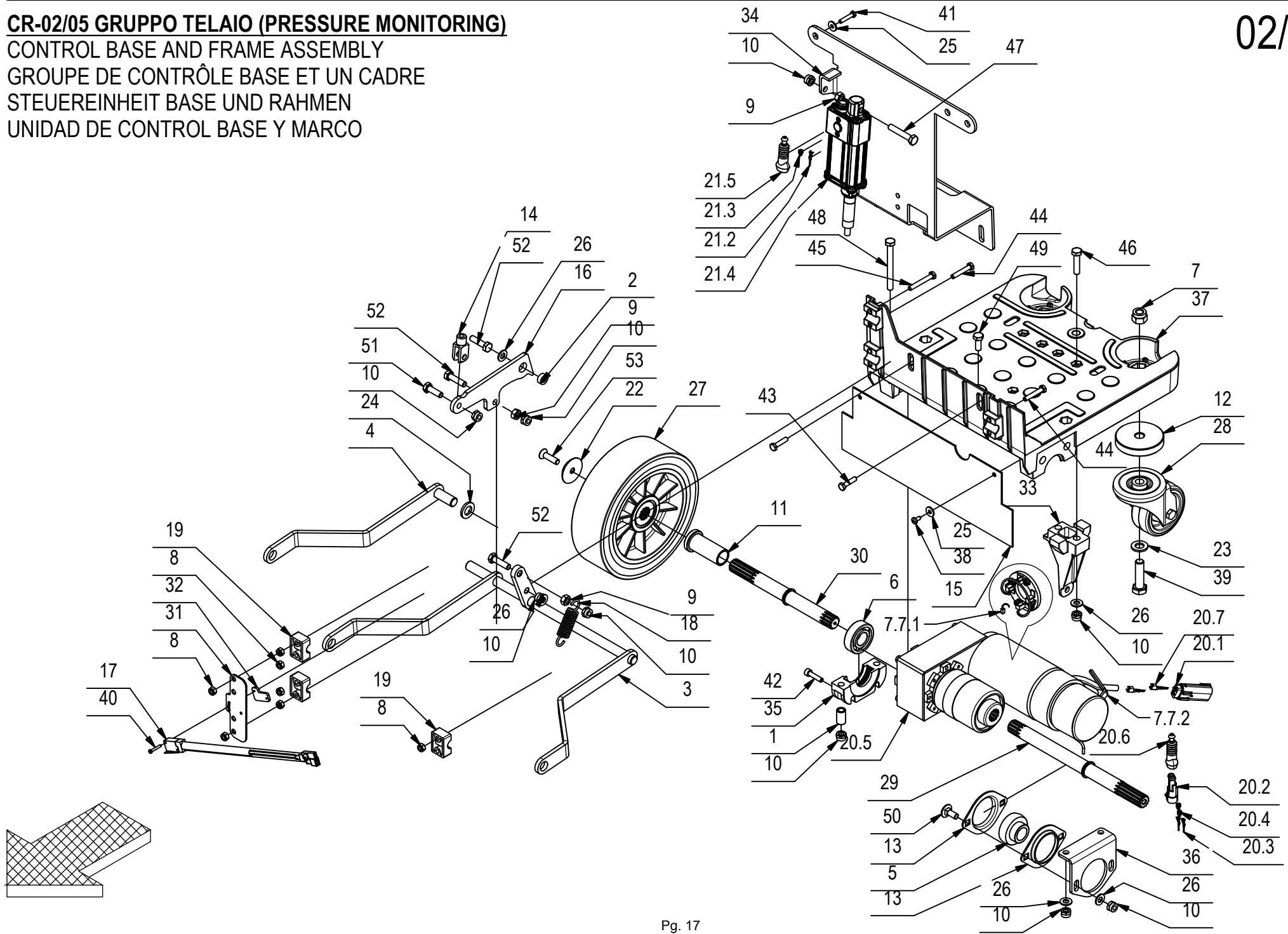
CR-02/05 GRUPPO TELAIO (PRESSURE MONITORING)

CONTROL BASE AND FRAME ASSEMBLY

GRUPE DE CONTRÔLE BASE ET UN CADRE

STEUEREINHEIT BASE UND RAHMEN

UNIDAD DE CONTROL BASE Y MARCO



CR-02/05		シャーシユニット(Ant65)Pressure Monitoring				02/05	
PAGE	NO	RinreiNO	ComacNO	使用数	品名1	品名2	
17	24	CO400322	400322	1	ワッシャー	WASHER	
17	25	CO409151	409151	4	ワッシャー	WASHER	
17	26	CO409175	409175	10	ワッシャー	WASHER	
17	27	CO442795	442795	2	フロントホイール D=200 S=60	WHEEL	
17	28	CO424462	424462	2	キャスターホイール	CASTOR WHEEL	
17	29	CO442796	442796	1	アクセルシャフトミキ	RIGHT AXLE SHAFT	
17	30	CO442790	442790	1	アクセルシャフトヒダリ	LEFT AXLE SHAFT	
17	31	CO441524	441524	1	サポート	SUPPORT	
17	32	CO219111	219111	1	サポート	SUPPORT	
17	33	CO441527	441527	2	サポート	SUPPORT	
17	34	CO442859	442859	1	サポート	SUPPORT	
17	35	CO210489	210489	2	ベアリングサポート	BEARING SUPPORT	
17	36	CO442798	442798	1	サポート	SUPPORT	
17	37	CO441526	441526	1	フレーム Antea	FRAME	
17	38	CO408883	408883	2	スクリュー	SCREW	
17	39	CO408747	408747	2	スクリュー	SCREW	
17	40	CO408834	408834	2	スクリュー	SCREW	
17	41	CO407651	407651	2	スクリュー	SCREW	
17	42	CO408797	408797	4	スクリュー	SCREW	
17	43	CO407669	407669	2	スクリュー	SCREW	
17	44	CO408651	408651	4	スクリュー	SCREW	
17	45	CO415719	415719	2	スクリュー	SCREW	
17	46	CO408678	408678	4	スクリュー	SCREW	
17	47	CO408704	408704	1	スクリュー	SCREW	
17	48	CO408687	408687	4	スクリュー	SCREW	
17	49	CO408670	408670	2	スクリュー	SCREW	
17	50	CO408626	408626	2	スクリュー	SCREW	
17	51	CO408674	408674	1	スクリュー	SCREW	
17	52	CO408676	408676	3	スクリュー	SCREW	
17	53	CO408982	408982	2	スクリュー	SCREW	

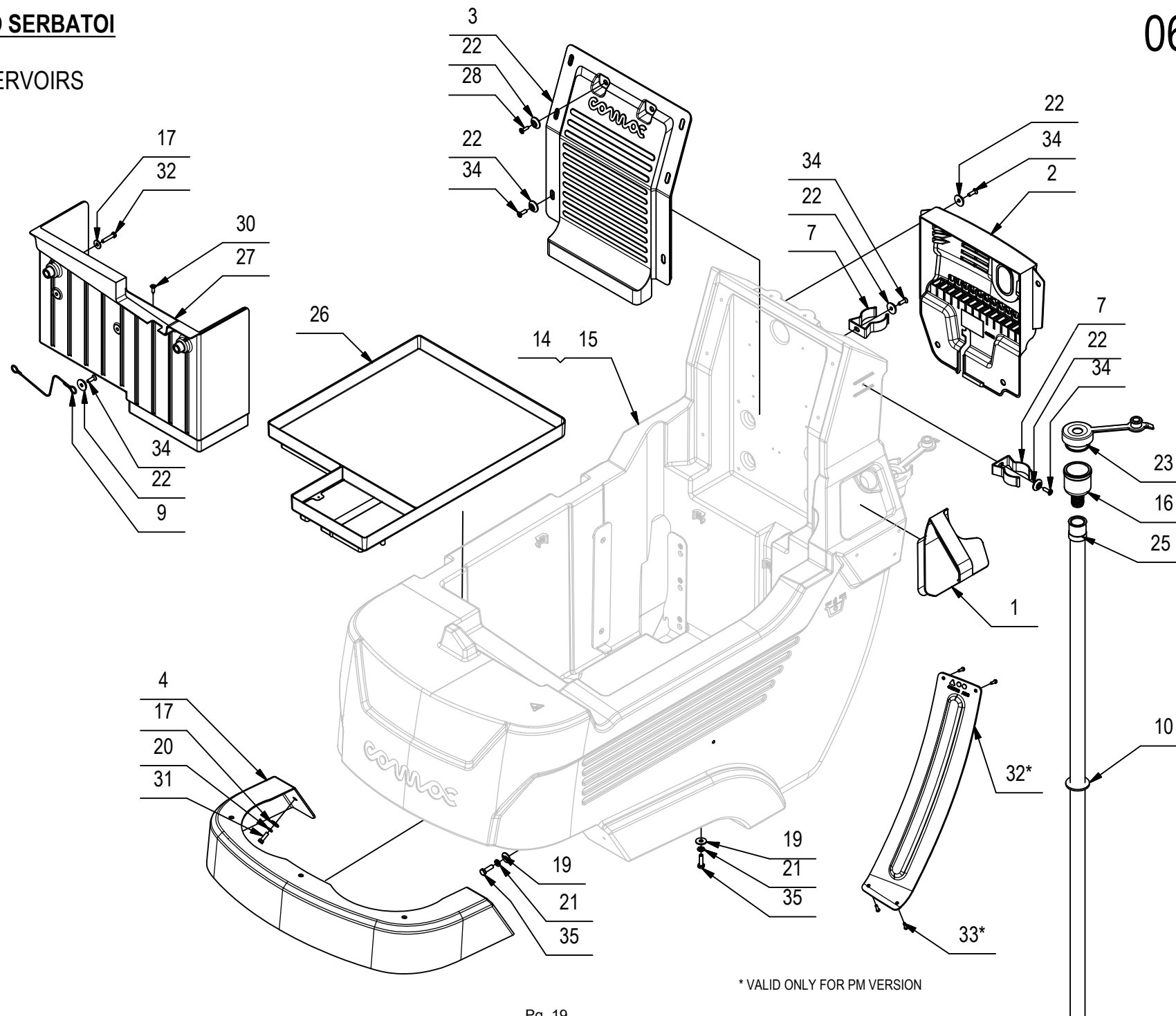
CR-06/07 GRUPPO SERBATOI

TANK ASSEMBLY

GROUPE DE RESERVOIRS

TANK GRUPPE

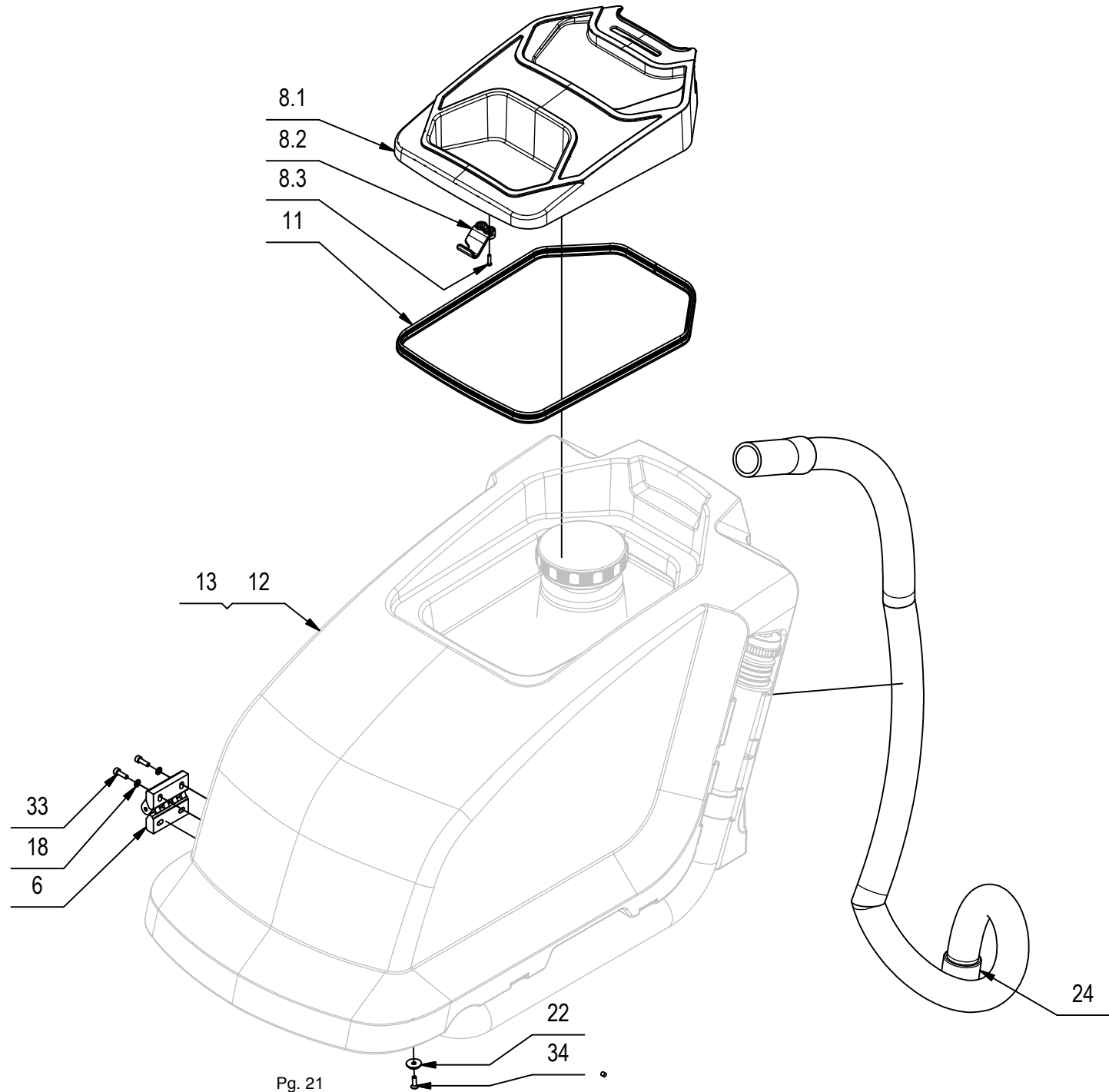
GRUPO TANQUES



* VALID ONLY FOR PM VERSION

CR-06/07		タンク付属グループ(Ant65)				06/07
PAGE	NO	RinreiNO	ComacNO	使用数	品名1	品名2
19	1	CO441567	441567	1	#N/A	DETERGENT LEVEL
19	2	CO441560	441560	1	カーター	CARTER
19	3	CO225211	225211	1	カーター	CARTER
19	4	CO442612	442612	1	カバー	COVER
19	5	CO442783	442783	1	カバー	COVER
19	6	CO434159	434159	2	カバー	HINGE
19	7	CO412123	412123	2	ホースホルダー D.38	SPRING
19	8	CO224490	224490	1	カバー	COVER
19	8.1	CO441558	441558	1	カバー	COVER
19	8.2	CO441771	441771	1	フック	HOOK
19	8.3	CO440886	440886	2	スクリュー	SCREW
19	9	CO400653	400653	1	ストリング	STRING
19	10	CO405919	405919	1	ガスケット	GASKET
19	11	CO224484	224484	1	ガスケット	GASKET
19	12	CO225323	225323	1	汚水タンクアセンブリー	RECOVERY TANK ASSEMBLY
19	13	CO226640	226640	1	汚水タンクアセンブリー(アンチバクテリア)	RECOVERY TANK ASSEMBLY (ANTIBACTERIAL)
19	14	CO226638	226638	1	清水タンクアセンブリー(アンチバクテリア)	SOLUTION TANK ASSEMBLY(ANTIBACTERIAL)
19	15	CO225322	225322	1	清水タンクアセンブリー	SOLUTION TANK ASSEMBLY
19	16	CO433650	433650	1	フィッティング	FITTING
19	17	CO409151	409151	7	ワッシャー	WASHER
19	18	CO409150	409150	8	ワッシャー	WASHER
19	19	CO409160	409160	4	ワッシャー	WASHER
19	20	CO409154	409154	5	ワッシャー	WASHER
19	21	CO409164	409164	4	ロックワッシャー	LOCK WASHER
19	22	CO400250	400250	16	スペシャルワッシャー	SPECIAL WASHER
19	23	CO221057	221057	1	キャップ	CAP
19	24	CO437956	437956	1	サクションホース	SUCTION HOSE
19	25	CO436261	436261	1	パイプ	PIPE
19	26	CO441591	441591	1	バッテリーベース	BATTERY BASE
19	27	CO441592	441592	1	コンパートメントタンク	COMPARTAMENT TANK
19	28	CO425622	425622	2	スクリュー	SCREW
19	29	CO440580	440580	1	スクリュー	SCREW

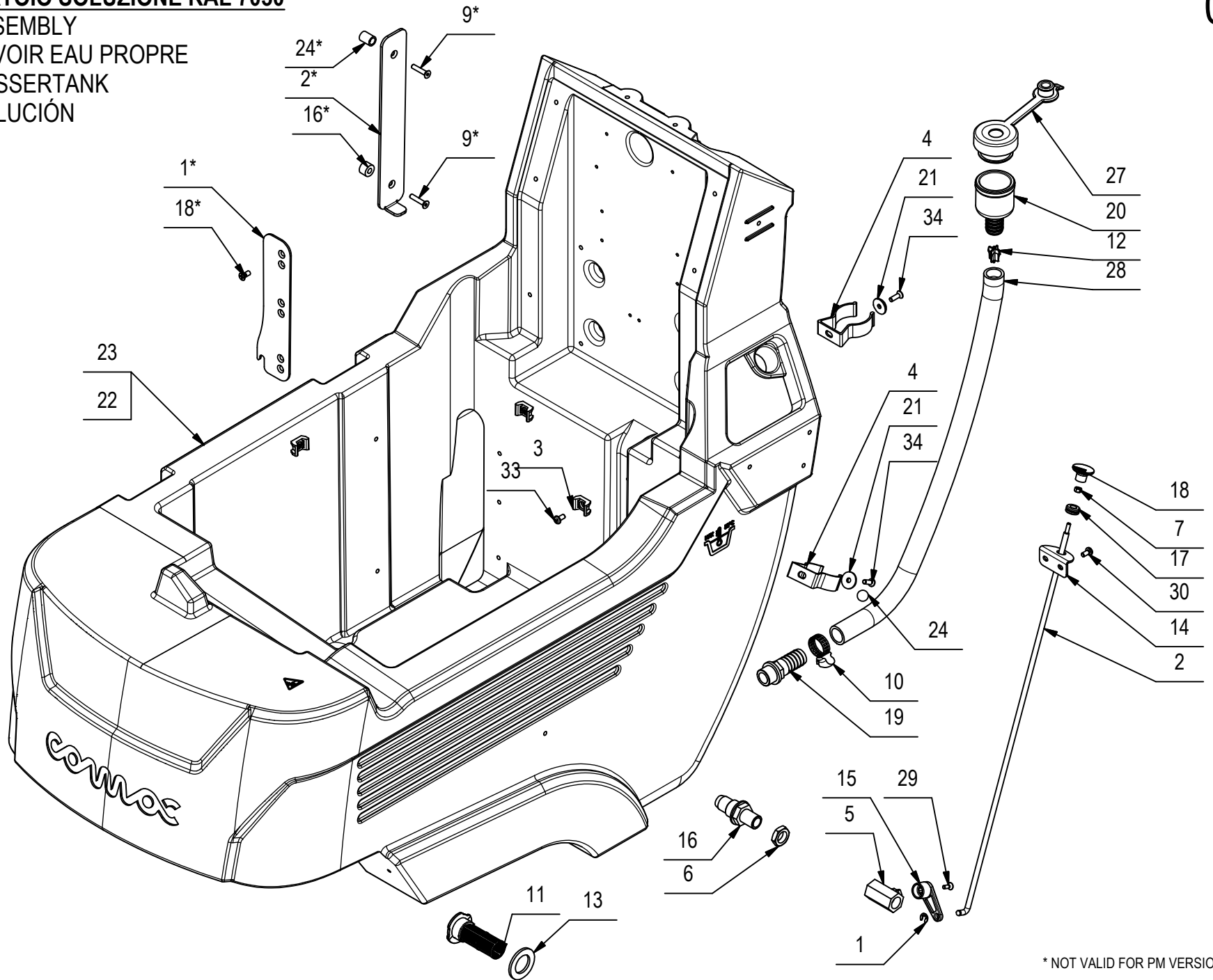
CR-06/07 GRUPPO SERBATOI
TANK ASSEMBLY
GROUPE DE RESERVOIRS
TANK GRUPPE
GRUPO TANQUES



Pg. 21

CR-06 PREM. SERBATOIO SOLUZIONE RAL 7030

SOLUTION TANK ASSEMBLY
 GROUPE DE RESERVOIR EAU PROPRE
 GRUPPE FRISCHWASSERTANK
 GRUPO TANQUE SOLUCIÓN



* NOT VALID FOR PM VERSION

CR-06		清水タンクグループ(Ant65)					06
PAGE	NO	RinreiNO	ComacNO	使用数	品名1	品名2	
23	1	CO415637	415637	1	ストップリング	STOP RING	
23	2	CO441018	441018	1	散水調整ロッド	ROD	
23	3	CO409819	409819	6	サポートプレート	SUPPORT PLATE	
23	4	CO412123	412123	2	ホースホルダー D.38	SPRING	
23	5	CO410332	410332	1	散水コック	COCK	
23	6	CO400160	400160	1	ナット	NUT	
23	7	CO409034	409034	1	ナット	NUT	
23	8	CO427680	427680	1	スペーサー	SPACER	
23	9	CO414688	414688	1	スペーサー	SPACER	
23	10	CO416172	416172	1	クランプ	CLAMP	
23	11	CO222092	222092	1	フィルター	FILTER	
23	12	CO441789	441789	1	ストップ	STOP	
23	13	CO405919	405919	1	ガasket	GASKET	
23	14	CO440313	440313	1	ガイド	GUIDE	
23	15	CO400854	400854	1	コックレバー	COCK LEVER	
23	16	CO441529	441529	1	ニップル	NIPPLE	
23	17	CO409810	409810	1	ゴムフッシュ	FAIRLEAD	
23	18	CO433645	433645	1	散水ノブ	KNOB	
23	19	CO410386	410386	1	コネクター 1/2" M. D=20	CONNECTOR	
23	20	CO433650	433650	1	フィッティング	FITTING	
23	21	CO400250	400250	2	スペシャルワッシャー	SPECIAL WASHER	
23	22	CO445464	445464	1	清水タンクA'ssy Ant65(アンチバクテリア)	SOLUTION TANK(ANTIBACTERIAL)	
23	23	CO442779	442779	1	清水タンクA'ssy Ant65	SOLUTION TANK	
23	24	CO441790	441790	1	フロートボール D=13 PP	BALL	
23	25	CO217089	217089	1	サポート	SUPPORT	
23	26	CO217245	217245	1	サポート	SUPPORT	
23	27	CO221057	221057	1	キャップ	CAP	
23	28	CO224157	224157	1	清水レベルホース	PIPE	
23	29	CO415793	415793	1	スクリュー	SCREW	
23	30	CO408848	408848	2	スクリュー	SCREW	
23	31	CO415750	415750	3	スクリュー	SCREW	
23	32	CO408960	408960	2	スクリュー	SCREW	
23	33	CO418311	418311	6	スクリュー	SCREW	
23	34	CO438302	438302	2	スクリュー M5*16	SCREW	

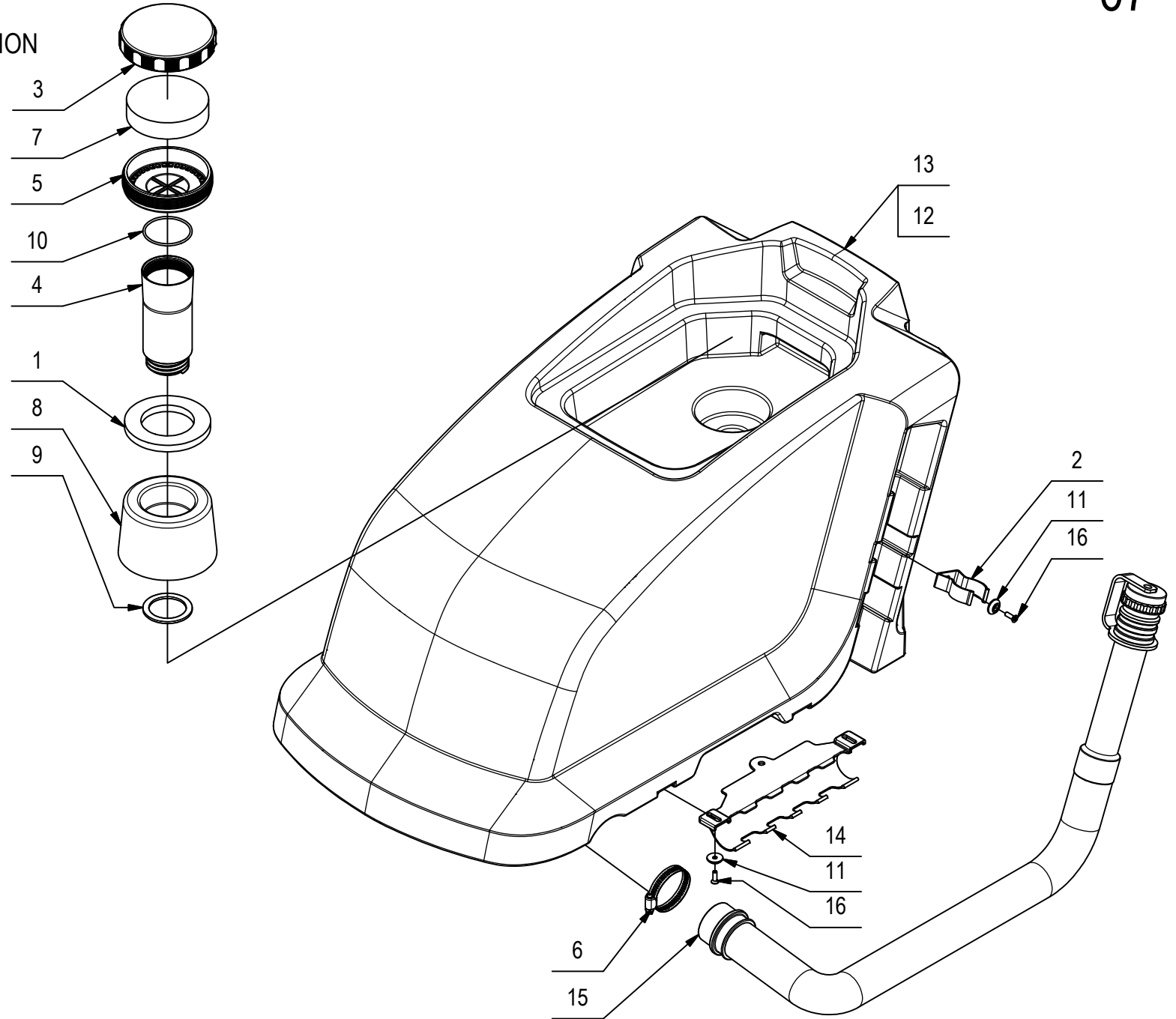
CR-07 PREM. SERBATOIO RECUPERO RAL 7030

RECOVERY TANK ASSEMBLY

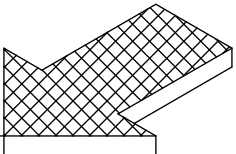
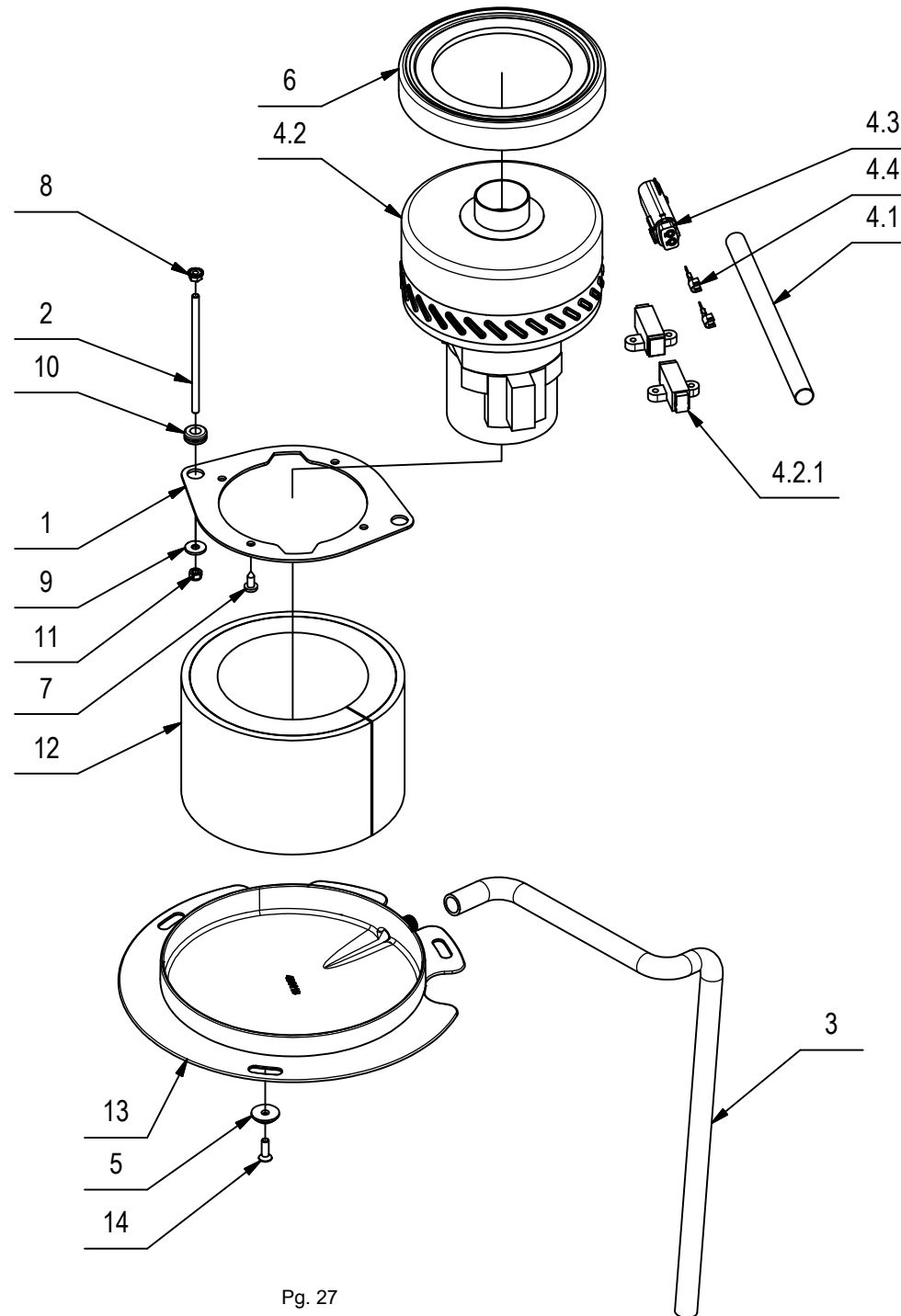
GRUPE DE RESERVOIR RECUPERATION

GRUPPE SCHMUTZWASSERTANK

GRUPO TANQUE RECUPERACIÓN



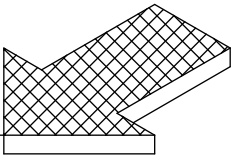
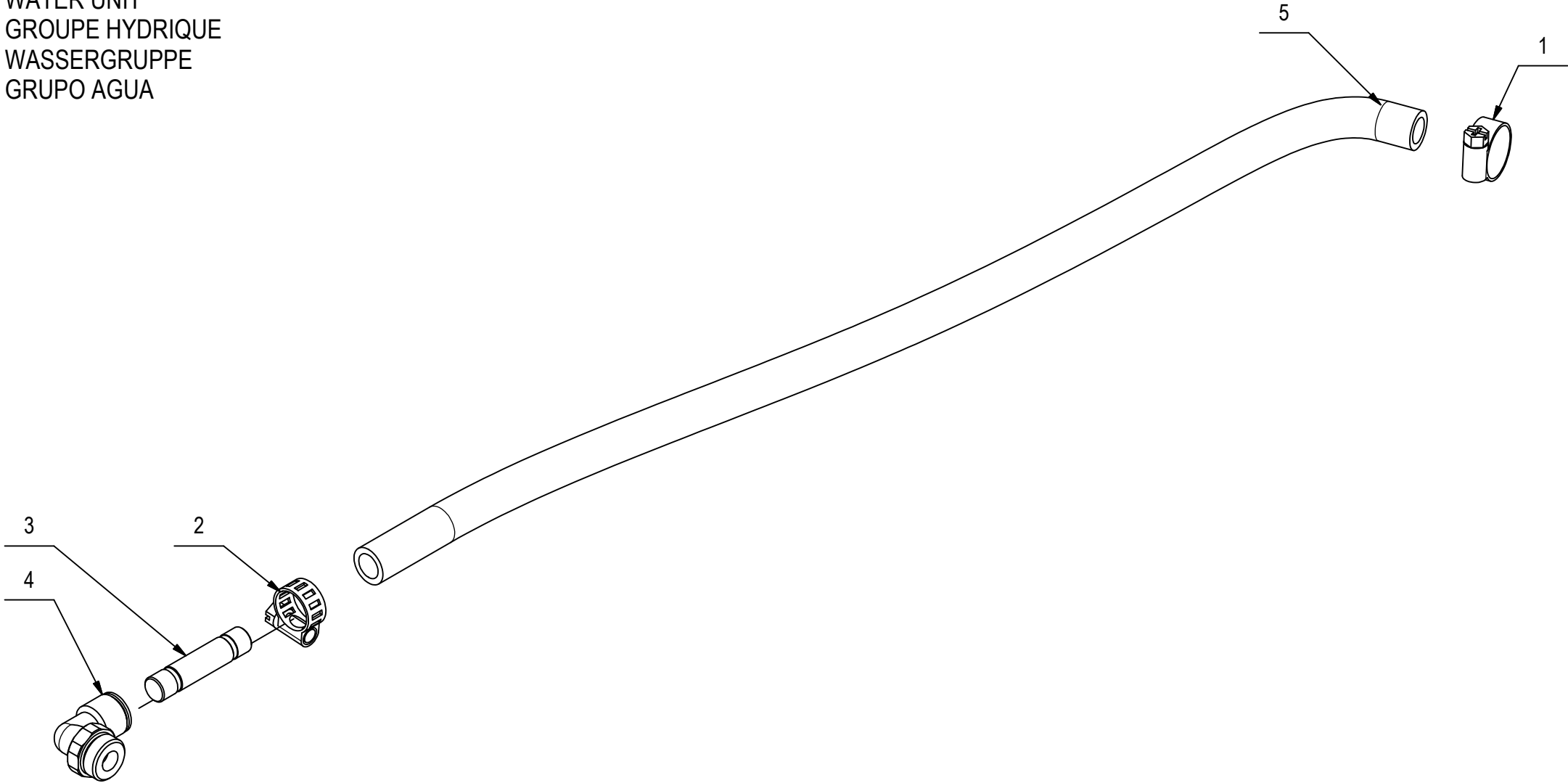
CR-08 GRUPPO ASPIRAZIONE
 SUCTION MOTOR ASSEMBLY
 GROUPE MOTEUR D'ASPIRATION
 SAUGMOTORGRUPE
 GRUPO MOTOR SUCCION



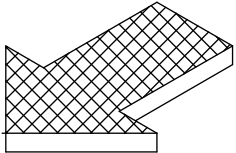
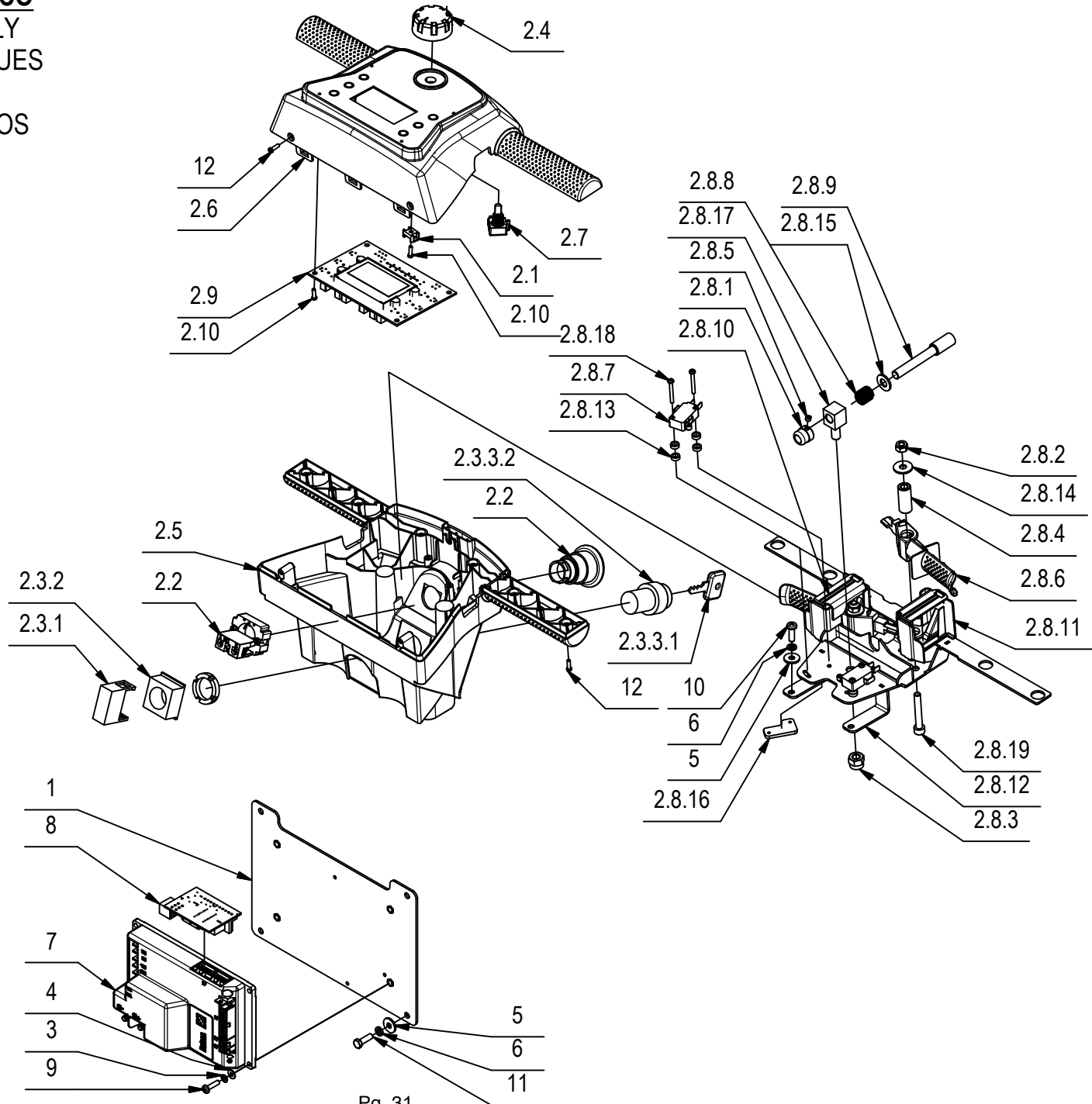
CR-08		サクションモーターグループ					08	
PAGE	NO		RinreiNO	ComacNO	使用数	品名		
						品名1	品名2	
27	1	CO	CO204233	204233	1	サクションモーター固定プレート	PLAQUE	
27	2	CO	CO218967	218967	2	ロッド M5*102	ROD	
27	3	CO	CO222430	222430	1	排気ホース L=600	SHEATH	
27	4	CO	CO222453	222453	1	サクションモーター 24V 310W 2ST	SUCTION MOTOR	
27	4.1	CO	CO217530	217530	1	ハーネスカバー	SHEATH	
27	4.2	CO	CO430959	430959	1	サクションモーター 24V 310W 2ST	SUCTION MOTOR	
27	4.2.1	CO	CO424210	424210	2	カーボンブラシサクションモーター	CARBON BRUSH MOTOR	
27	4.3	CO	CO436411	436411	1	コネクタ メス	CONNECTOR FEMALE	
27	4.4	CO	CO436413	436413	2	コンタクト	CONTACT	
27	5	CO	CO400250	400250	3	スペシャルワッシャー	SPECIAL WASHER	
27	6	CO	CO405936	405936	1	シュラウドサクションモーター	SHROUD	
27	7	CO	CO408883	408883	4	スクリュー	SCREW	
27	8	CO	CO409124	409124	2	ナット	NUT	
27	9	CO	CO409151	409151	2	ワッシャー	WASHER	
27	10	CO	CO409810	409810	2	ゴムフッシュ	FAIRLEAD	
27	11	CO	CO416781	416781	2	ロックナット	LOCK NUT	
27	12	CO	CO433704	433704	1	防音スポンジ	DEADENING	
27	13	CO	CO436113	436113	1	カバーサクションモーター	COVER	
27	14	CO	CO438302	438302	3	スクリュー M5*16	SCREW	

CR-09 GRUPPO IDRICO

WATER UNIT
GROUPE HYDRIQUE
WASSERGRUPPE
GRUPO AGUA

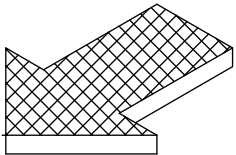
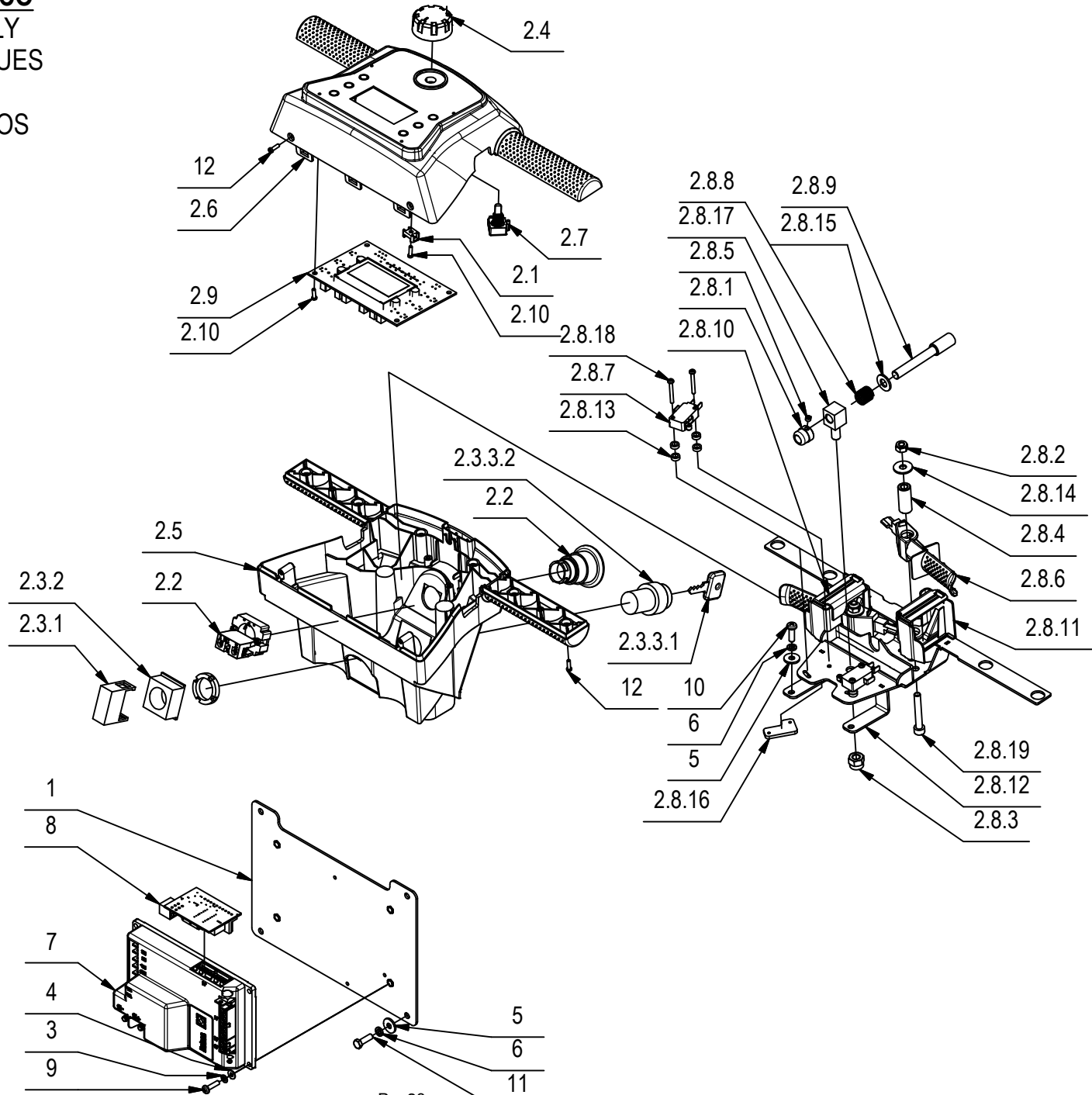
09

CR-10 GRUPPO IMPIANTO ELETTRICO
ELECTRIC COMPONENTS ASSEMBLY
GRUPE COMPOSANTS ELECTRIQUES
GRUPPE ELEKTROTEILE
GRUPO COMPONENTES ELÉCTRICOS



CR-10		エレトロコンポネツグ(BT・BTO・BTS)					10
PAGE	NO	RinreiNO	ComacNO	使用数	品名1	品名2	
31	1	CO441834	441834	1	サポ-ト	SUPPORT	
31	2	CO224912	224912	1	ハンドルバーアッセンブリー	HANDLE BAR ASSEMBLY	
31	2.1	CO416073	416073	1	サポ-トプレート	SUPPORT PLATE	
31	2.2	CO435489	435489	1	非常停止ボタン	PUSH BUTTON	
31	2.3	CO210516	210516	1	キー	KEY	
31	2.3.1	CO409246	409246	1	スイッチコンタクト	CONTACT FOR SWITCH	
31	2.3.2	CO409262	409262	1	フランジ	FLANGE	
31	2.3.3	CO409261	409261	1	スイッチキー	SWITCH WITH KEY	
31	2.3.3.1	CO409297	409297	1	キー	KEY	
31	2.3.3.2	CO409261	409261	1	スイッチキー	SWITCH WITH KEY	
31	2.4	CO438298	438298	1	速度調整ノブ	KNOB	
31	2.5	CO441803	441803	1	ローハンドル(BT)	LOWER HANDLE (VERS. BT)	
31	2.6	CO441804	441804	1	アッパーハンドル(BT)	UPPER HANDLE (VERS. BT)	
31	2.7	CO438158	438158	1	ポテンショメーター	POTENTIOMETER	
31	2.8	CO224888	224888	1	プレアッセンブリーコントロールギア	PREASSEMBLY CONTROLGEAR	
31	2.8.1	CO217020	217020	1	ブッシング	BUSHING	
31	2.8.2	CO409082	409082	2	ロックナット	LOCK NUT	
31	2.8.3	CO409086	409086	1	ロックナット	LOCK NUT	
31	2.8.4	CO407992	407992	2	ピン	PIN	
31	2.8.5	CO427880	427880	1	ド-エル	DOWEL	
31	2.8.6	CO441787	441787	2	レバー	LEVER	
31	2.8.7	CO409491	409491	2	マイクロスイッチ	MICROSWITCH	
31	2.8.8	CO408109	408109	1	スプリング	SPRING	
31	2.8.9	CO217013	217013	1	ピン	PIN	
31	2.8.10	CO446559	446559	1	プロテクション	PROTECTION	
31	2.8.11	CO446552	446552	1	プロテクション	PROTECTION	
31	2.8.12	CO441645	441645	1	サポ-ト Antea	REINFORCEMENT	
31	2.8.13	CO409148	409148	8	ワッシャー	WASHER	
31	2.8.14	CO409160	409160	2	ワッシャー	WASHER	
31	2.8.15	CO409175	409175	1	ワッシャー	WASHER	
31	2.8.16	CO219111	219111	2	サポ-ト	SUPPORT	
31	2.8.17	CO204702	204702	1	サポ-ト	SUPPORT	
31	2.8.18	CO408835	408835	4	スクリュー	SCREW	
31	2.8.19	CO408802	408802	2	スクリュー	SCREW	
31	2.9	CO438386	438386	1	ディスプレイカード	CARD	

CR-10 GRUPPO IMPIANTO ELETTRICO
ELECTRIC COMPONENTS ASSEMBLY
GRUPE COMPOSANTS ELECTRIQUES
GRUPPE ELEKTROTEILE
GRUPO COMPONENTES ELÉCTRICOS



CR-11 KIT CARICA BATTERIE (VER. CB)

GROUP OPTIONAL CHARGER

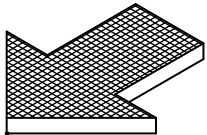
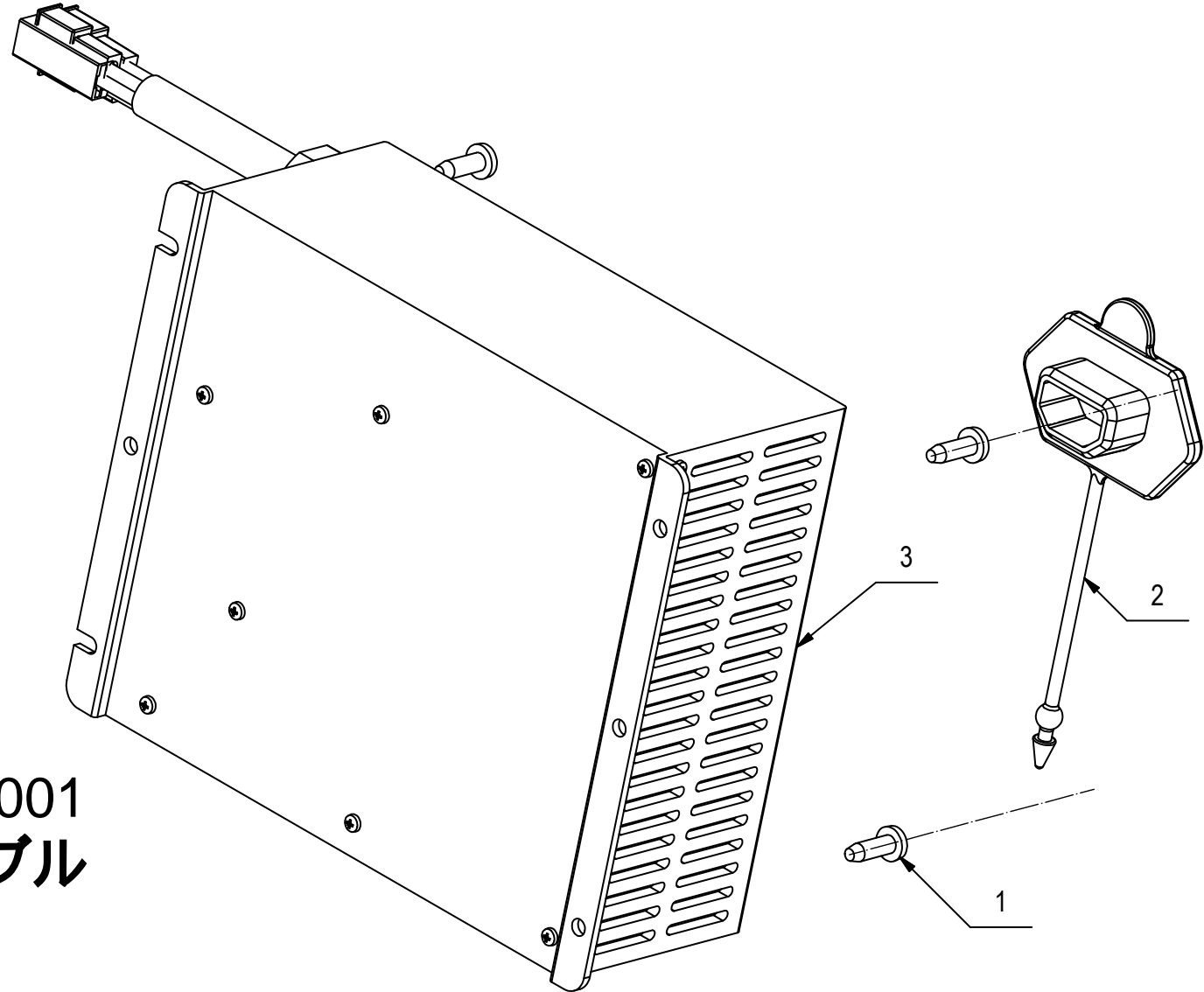
GROUPE OPTIONNEL CHARGEUR DE BATTERIES

GRUPPE WAHLFREIER CARICABATTERIE

GRUPO OPCIONAL CARGADOR DE BATERIAS

11

4. A9079-001
 充電ケーブル



CR-11 充電器グループ						11	
PAGE	NO	RinreiNO	ComacNO	使用数	品名1	品名2	
35	1	CO408880	408880	4	スクリュー	SCREW	
35	2	CO422693	422693	1	充電口カバー	PROTECTION	
35	3	CO437657	437657	1	バッテリーチャージャー 24V11A	BATTERY CHARGER 24V 11A	
35	4	A9079-001		1	充電ケーブル(3m)	充電ケーブル(3m)	

CR-15 GRUPPO ETICHETTE

GROUP LABELS

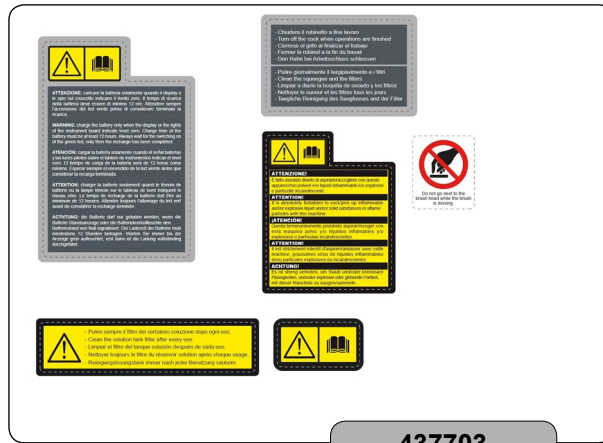
GROUPES DE LABELS

GRUPPENBEZEICHNUNGEN

GRUPOS DE ETIQUETAS



445448



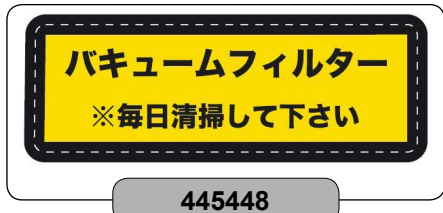
437703



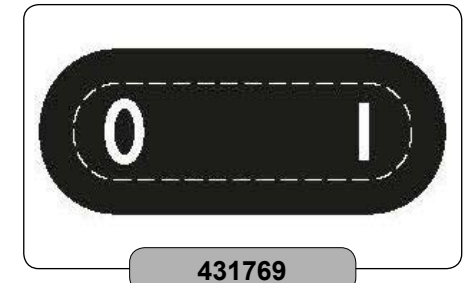
442967



449206



445448



431769

RINREI