

# ANTEA 50 B-BT-BTO-BTS CB



**RookRED**

20"自動床洗淨機パーツリスト

**RINREI**



## 目次

頁

CR-01	ディスクユニット(B・BT)01	8
CR-01A	ディスクユニット(B・BT)01A	10
CR-01A	ディスクユニット(B・BT)01A	12
CR-01	シリンダーユニット(BTS)01	14
CR-01A	シリンダーユニット(BTS)01A	16
CR-01A	シリンダーユニット(BTS)01A	18
CR-01A	シリンダーユニット(BTS)01A	20
CR-01A	シリンダーユニット(BTS)01A	22
CR-01	振動ユニット(BTO)01	24
CR-01	振動ユニット(BTO)01	26
CR-03	スクイジーユニット L=800mm	28
CR-04	スクイジー昇降ユニット	30
CR-04	スクイジー昇降ユニット	32
CR-02/05	シャーシユニット(B)	34
CR-02/05	シャーシユニット(BT・BTO・BTS)	36
CR-02/05	シャーシユニット(BT・BTO・BTS)	38
CR-06/07	清水タンク付属グループ	40
CR-06/07	清水タンク付属グループ	42
CR-06	清水タンクグループ	44
CR-07	汚水タンク付属グループ	46
CR-08	バキュームモーターグループ	48
CR-09	清水ホースユニットグループ	50
CR-10	エレクトロCG(B)	52
CR-10	エレクトロCG(B)	54
CR-10	エレクトロCG(BT・BTO・BTS)	56
CR-10	エレクトロCG(BT・BTO・BTS)	58
CR-11	充電器グループ	60
CR-15	ステッカーグループ	62 <sub>2</sub>

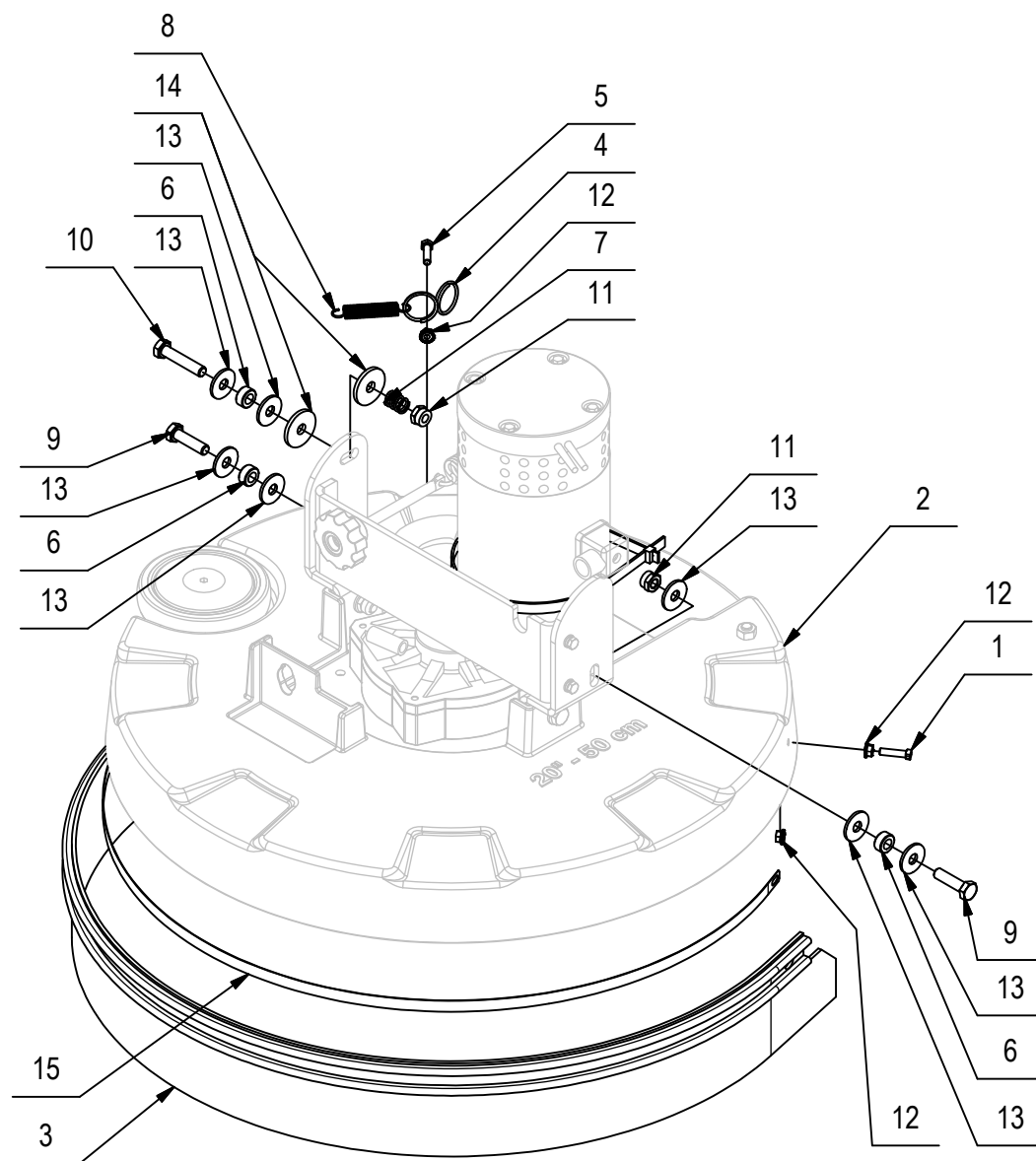
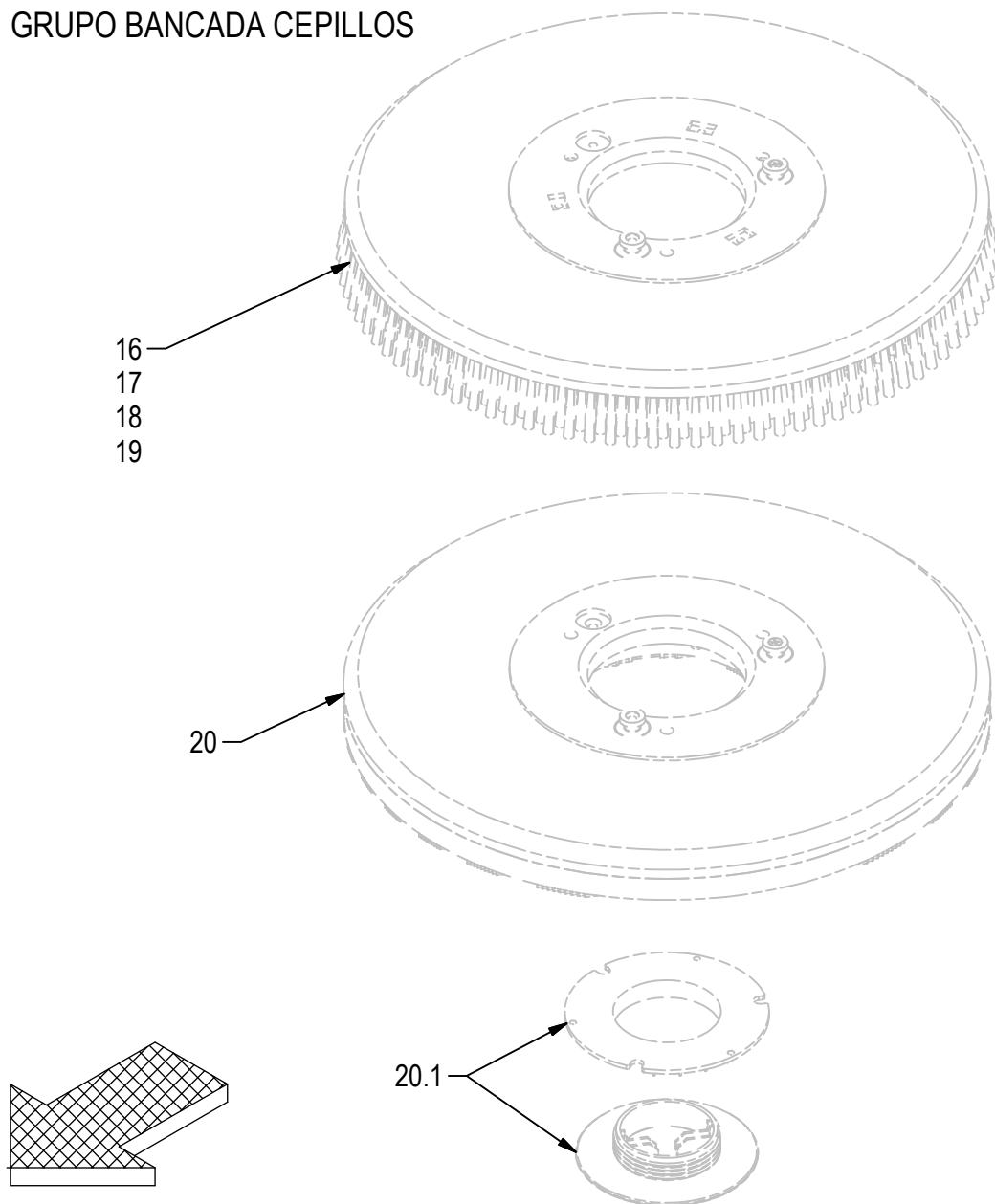
**CR-01 GRUPPO BASAMENTO (VER. B-BT)**

BRUSHES BASE ASSEMBLY

GROUPE PLATEAU DES BROSSES

GRUPPE BÜRSTENGESTELL

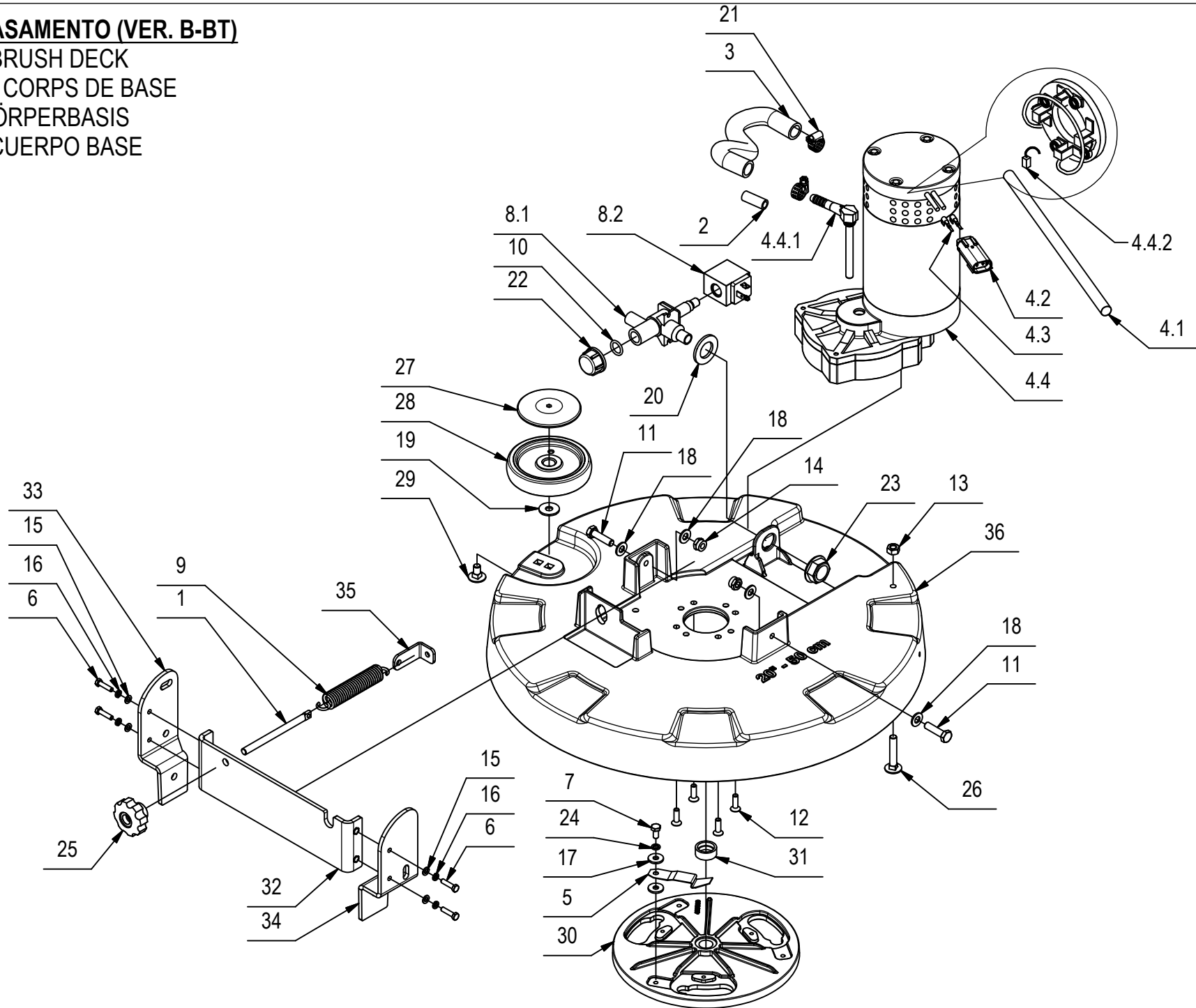
GRUPO BANCADA CEPILLOS





**CR-01A PREM. BASAMENTO (VER. B-BT)**

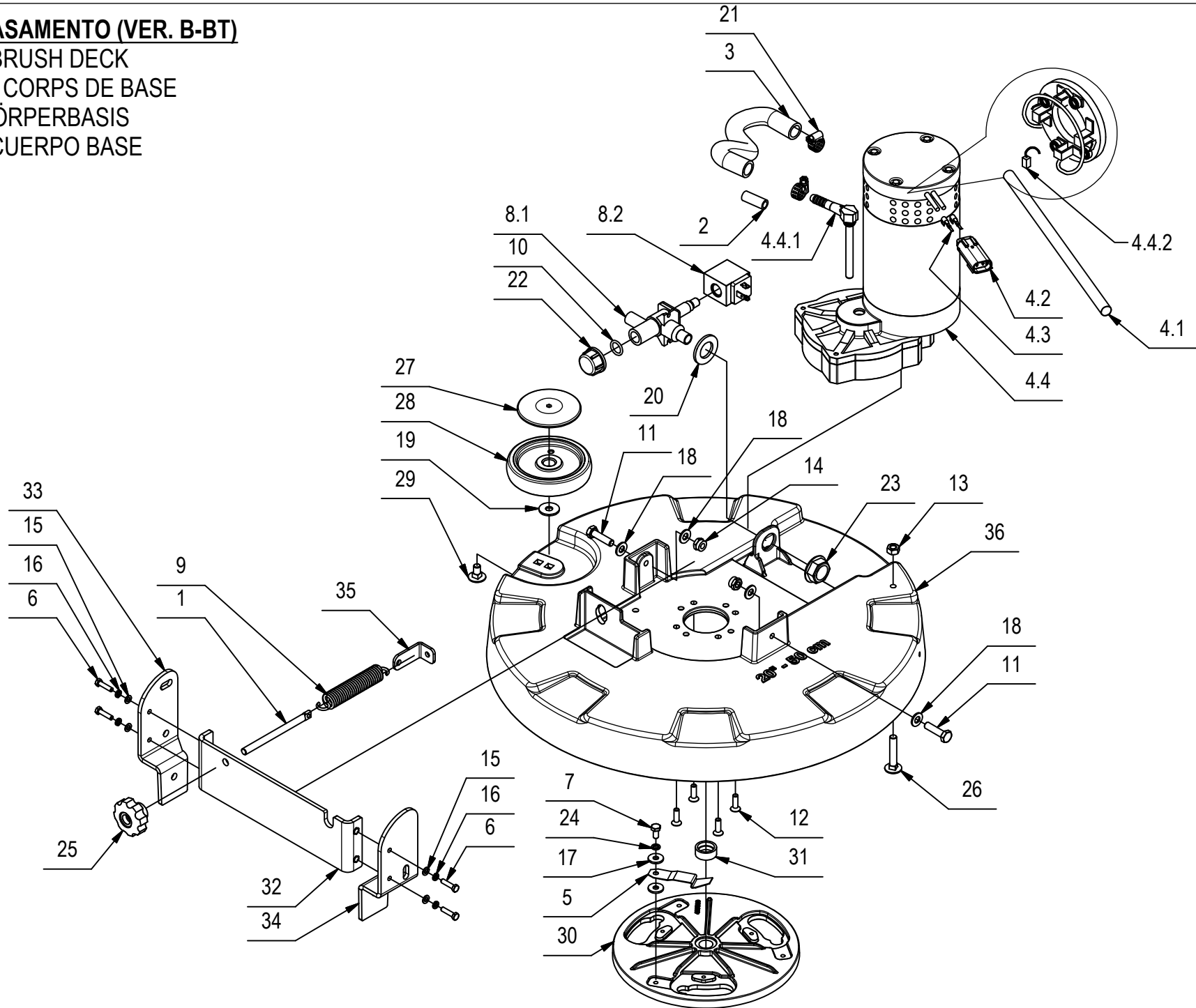
PRE-ASSEMBLY BRUSH DECK  
PRE-ASSEMBLEE CORPS DE BASE  
VORMONTAGE KÖRPERBASIS  
PRE-ASAMBLEA CUERPO BASE



CR-01A		ディスクユニット(B-BT)01A			01A	
PAGE	NO	RinreiNO	ComacNO	使用数	品名1	品名2
10	1	CO206061	206061	1	アジャスター	ADJUSTER
10	2	CO221379	221379	1	パイプ	PIPE
10	3	CO223181	223181	1	パイプ	PIPE
10	4	CO223301	223301	1	ハットモーター-A'ssy 24V 500W 140RPM	GEARED MOTOR ASSEMBLY 24V 500W 140RPM
10	4.1	CO414378	414378	1	ホコチューブ	SHEATH
10	4.2	CO436411	436411	1	コネクター メス	CONNECTOR FEMALE
10	4.3	CO436413	436413	2	コンタクト オス	CONTACT MALE
10	4.4	CO438300	438300	1	ハットモーター-A'ssy 24V 500W 140RPM	GEARED MOTOR ASSEMBLY 24V 500W 140RPM
10	4.4.1	CO423060	423060	1	コネクター	CONNECTOR
10	4.4.2	CO422462	422462	4	カーボンブラシハットモーター	CARBON BRUSH PAD MOTOR
10	5	CO407598	407598	1	スプリング	SPRING
10	6	CO407647	407647	4	ボルト M5x20	SCREW
10	7	CO407660	407660	1	スクリュー M6X12	SCREW
10	8	CO407887	407887	1	ソレノイドバルブ 24V 1/2"	SOLENOID VALVE
10	8.1	CO407859	407859	1	ソレノイドバルブボディ 1/2- V.24/36	SOLENOID VALVE BODY
10	8.2	CO407866	407866	1	コイルタンダイ	COIL
10	9	CO408110	408110	1	スプリング 20x2.8x109	SPRING
10	10	CO408595	408595	1	ガスケット	GASKET
10	11	CO408676	408676	2	ボルト M8x30	SCREW
10	12	CO408967	408967	4	スクリュー M6x20	SCREW
10	13	CO409049	409049	1	ナット M8x6.5	NUT
10	14	CO409085	409085	2	ロックナット M8x8.5	LOCK NUT
10	15	CO409150	409150	4	ワッシャー 5X11X1	WASHER
10	16	CO409154	409154	4	ワッシャー 5x1.6	WASHER
10	17	CO409161	409161	2	ワッシャー 6.6x18x2	WASHER
10	18	CO409175	409175	4	ワッシャー 8x17x1.6	WASHER
10	19	CO409179	409179	1	ワッシャー 9x24x2.5	WASHER
10	20	CO409230	409230	1	ワッシャー 21x37x3	WASHER
10	21	CO410292	410292	2	クランプ	CLAMP
10	22	CO410409	410409	1	キャップ 1/2"	CAP
10	23	CO410442	410442	1	リングナット	RING NUT
10	24	CO415945	415945	1	ワッシャー M6	WASHER
10	25	CO416158	416158	1	ノブ M8	KNOB M8
10	26	CO428807	428807	1	スクリュー M8x45	SCREW M8x45
10	27	CO436119	436119	1	ブッシング	BASE WHEEL BUSHING MxR
10	28	CO436120	436120	1	バンパー	BUMPER

**CR-01A PREM. BASAMENTO (VER. B-BT)**

PRE-ASSEMBLY BRUSH DECK  
 PRE-ASSEMBLEE CORPS DE BASE  
 VORMONTAGE KÖRPERBASIS  
 PRE-ASAMBLEA CUERPO BASE







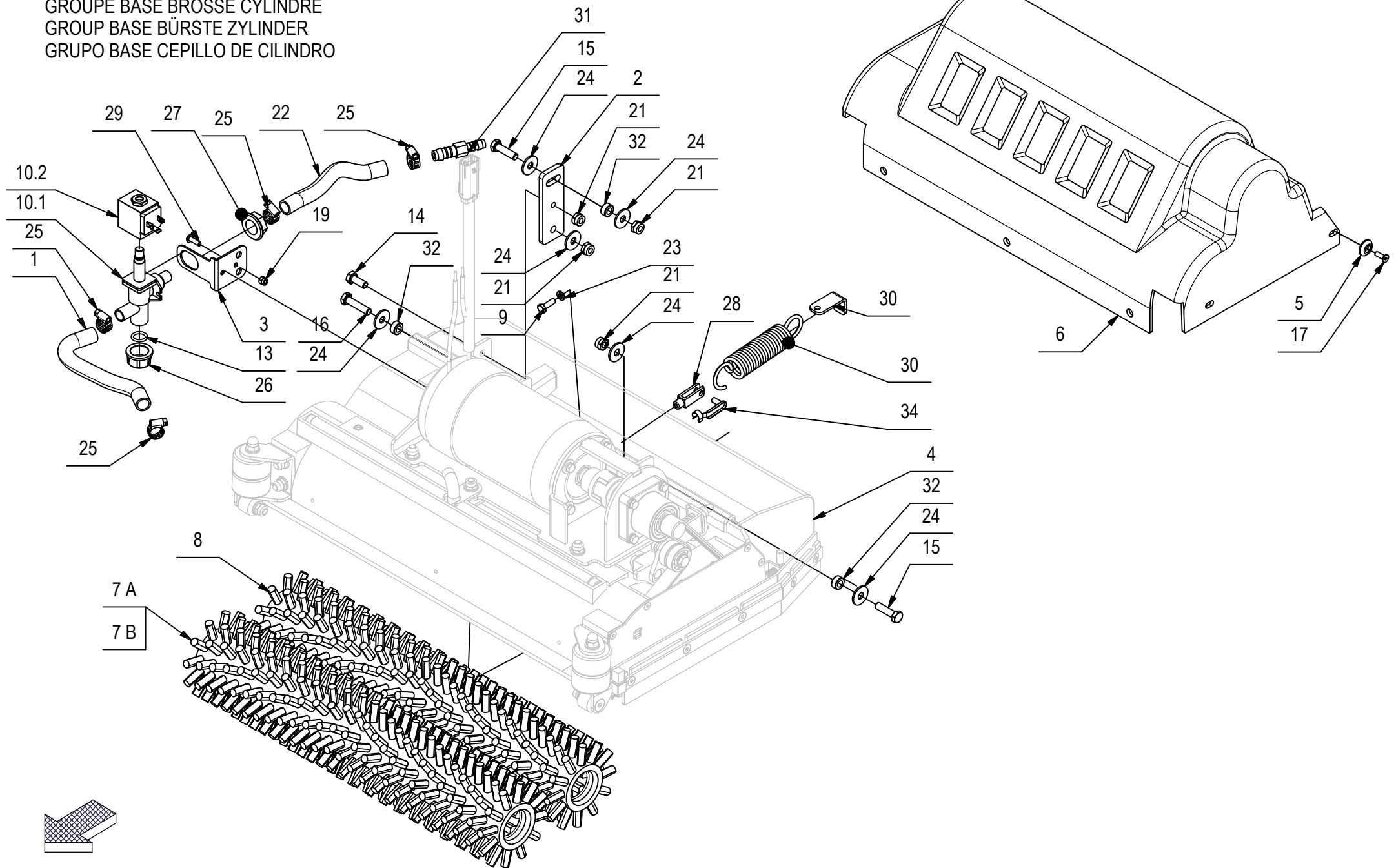
## CR-01 GRUPPO BASAMENTO (VER. BTS)

GROUP BASE BRUSH CYLINDER

GROUPE BASE BROSE CYLINDRE

GROUP BASE BÜRSTE ZYLINDER

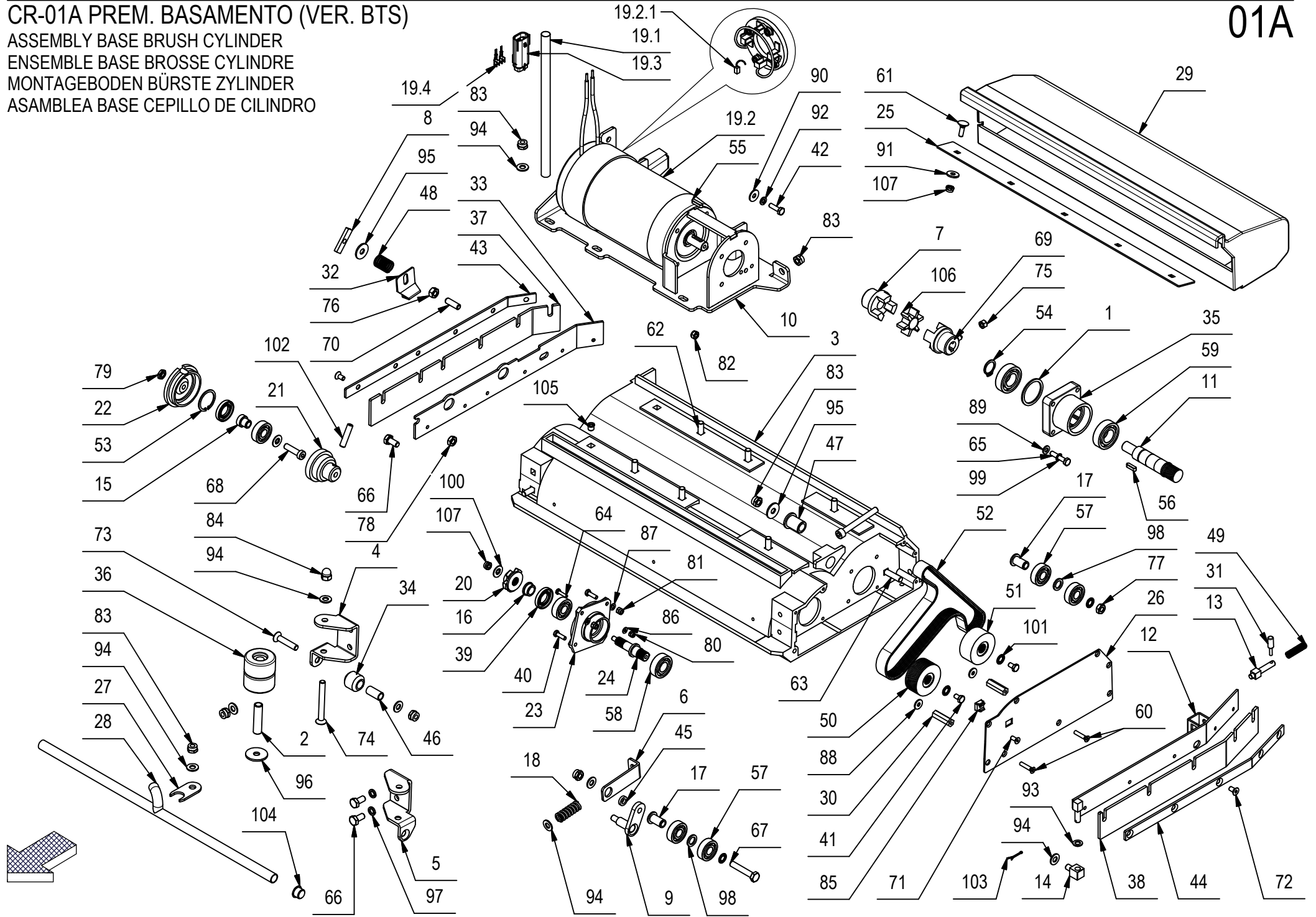
GRUPO BASE CEPILLO DE CILINDRO



CR-01		シリンダーユニット(BTS)01					01
PAGE	NO	RinreiNO	ComacNO	使用数	品名1	品名2	
14	1	CO202140	202140	1	パイプ	PIPE	
14	2	CO203532	203532	1	ブレード	PLAQUE	
14	3	CO220892	220892	1	サポート	SUPPORT	
14	4	CO225236	225236	1	シリンダーブラシベース	CYLINDRICAL BRUSH BASE	
14	5	CO400250	400250	7	スペシャルワッシャー	SPECIAL WASHER	
14	6	CO400867	400867	1	シリンダーユニットベースカバー	BASE COVER	
14	7 A	CO405639	405639	1	フロントブラシ 110x500 PPL 0,5	FRONT BRUSH 110x500 PPL 0,5 BIANCA	
14	7 B	CO405641	405641	1	フロントブラシ 110x500 ABRASIVA 0.6	FRONT BRUSH 110x500 ABRASIVA 0.6	
14	8	CO405640	405640	1	リアブラシ 110x500 PPL 0,3	REAR BRUSH 110x500 PPL 0,3 AZZURRA	
14	9	CO407665	407665	1	スクリュー	SCREW	
14	10	CO407887	407887	1	ソレノイドバルブ 24V 1/2"	SOLENOID VALVE	
14	10.1	CO407859	407859	1	ソレノイドバルブボディ 1/2- V.24/36	SOLENOID VALVE BODY	
14	10.2	CO407866	407866	1	コイルタンタイ	COIL	
14	13	CO408595	408595	1	ガスケット	GASKET	
14	14	CO408670	408670	1	スクリュー	SCREW	
14	15	CO408676	408676	2	ホルト M8x30	SCREW	
14	16	CO408678	408678	1	スクリュー	SCREW	
14	17	CO408957	408957	7	#N/A	SCREW	
14	19	CO409081	409081	2	ロックナット	LOCK NUT	
14	21	CO409085	409085	4	ロックナット M8x8.5	LOCK NUT	
14	22	CO217000	217000	1	ホース	HOSE	
14	23	CO409164	409164	1	ロックワッシャー	LOCK WASHER	
14	24	CO409179	409179	6	ワッシャー 9x24x2.5	WASHER	
14	25	CO410292	410292	4	クランプ	CLAMP	
14	26	CO410409	410409	1	キャップ 1/2"	CAP	
14	27	CO410442	410442	1	リングナット	RING NUT	
14	28	CO410455	410455	1	フォーク	FORK	
14	29	CO415849	415849	2	スクリュー	SCREW	
14	30	CO439824	439824	1	サポート	SUPPORT	
14	31	CO434520	434520	1	フィッティング	FITTING	
14	32	CO408041	408041	3	ブッシング	BUSHING	
14	33	CO202482	202482	1	スプリング	SPRING	
14	34	CO410463	410463	1	クリップ	CLIP	

# CR-01A PREM. BASAMENTO (VER. BTS)

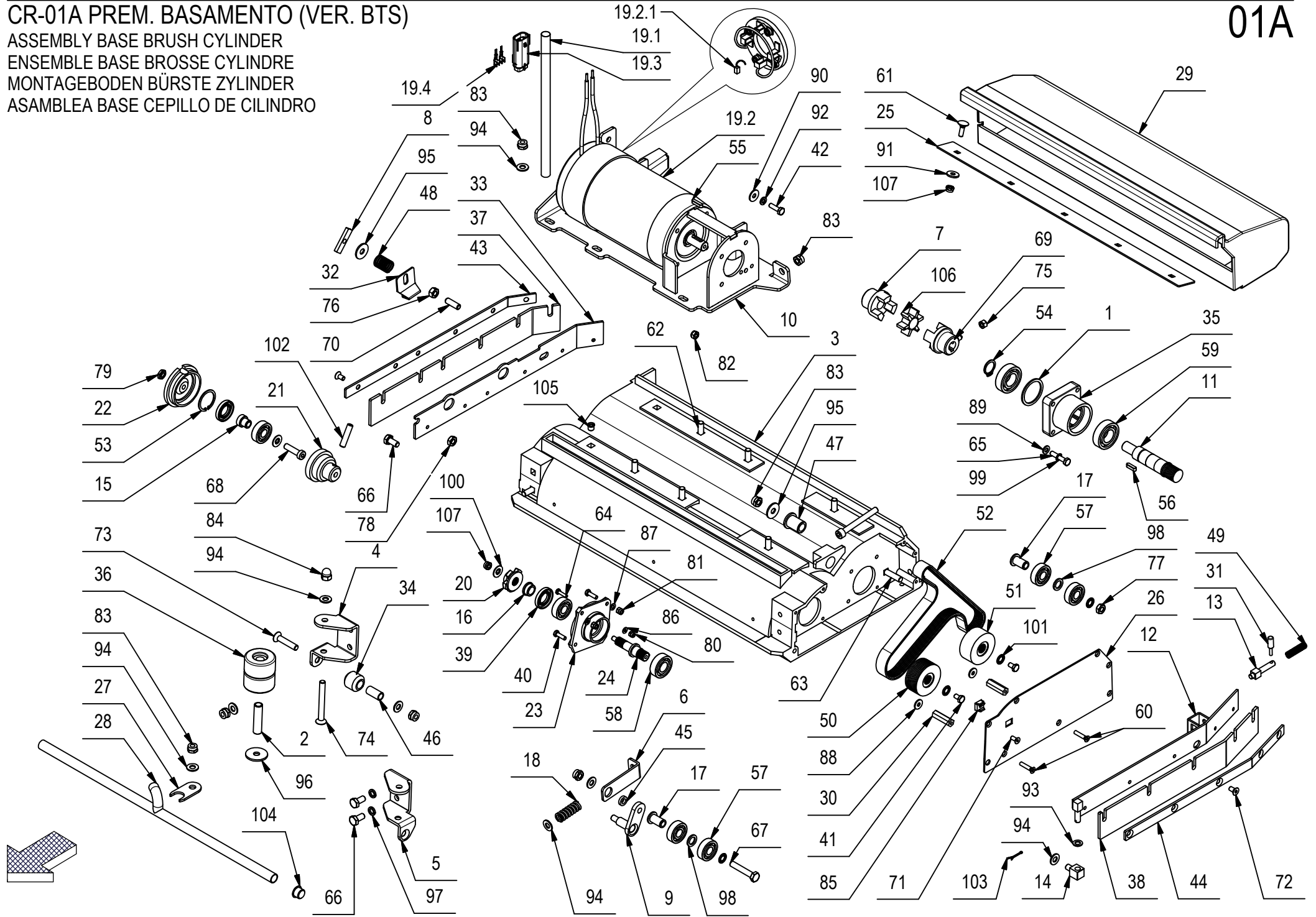
ASSEMBLY BASE BRUSH CYLINDER  
ENSEMBLE BASE BROSSE CYLINDRE  
MONTAGEBODEN BÜRSTE ZYLINDER  
ASAMBLEA BASE CEPILLO DE CILINDRO



CR-01A		シリンダーユニット(BTS)01A					01A
PAGE	NO	RinreiNO	ComacNO	使用数	品名1	品名2	
16	1	CO202449	202449	1	スペーサー	SPACER	
16	2	CO203346	203346	2	パイプ	PIPE	
16	3	CO203533	203533	1	トンネル	TUNNEL	
16	4	CO203534	203534	1	サポートホイールミキ	RIGHT SUPPORT WHEEL	
16	5	CO203535	203535	1	サポートホイールヒタリ	LEFT SUPPORT WHEEL	
16	6	CO203536	203536	1	タイロッド	TIE ROD	
16	7	CO203537	203537	2	ハブ	HUB	
16	8	CO206519	206519	1	ウイングナット	WING NUT	
16	9	CO206798	206798	1	アーム	ARM	
16	10	CO206799	206799	1	モーターサポート	MOTOR SUPPORT	
16	11	CO206800	206800	1	シャフトモータープーリー	SHAFT MOTOR PULLEY	
16	12	CO206801	206801	1	サポートヒタリ	LEFT SUPPORT	
16	13	CO206802	206802	1	ピン	PIN	
16	14	CO206803	206803	1	サポートヒタリ	LEFT SUPPORT	
16	15	CO210198	210198	2	ブッシング	BUSHING	
16	16	CO210199	210199	2	ブッシング	BUSHING	
16	17	CO210200	210200	2	ブッシング	BUSHING	
16	18	CO210206	210206	1	スプリング	SPRING	
16	19	CO225232	225232	1	モーターアッセンブリー	MOTOR ASSEMBLY	
16	19.1	CO222407	222407	1	シース	SHEATH	
16	19.2	CO407717	407717	1	モーター	MOTOR	
16	19.2.1	CO409420	409420	4	カーボンブラシモーター	CARBON BRUSH MOTOR	
16	19.3	CO436411	436411	1	コネクターメス	CONNECTOR FEMALE	
16	19.4	CO436413	436413	2	コンタクトオス	CONTACT MALE	
16	20	CO400821	400821	2	ハブ	HUB	
16	21	CO400822	400822	2	ハブミキ	RIGHT HUB	
16	22	CO400823	400823	2	ハブミキ	RIGHT HUB	
16	23	CO400824	400824	2	ベアリングサポート	BEARING SUPPORT	
16	24	CO400825	400825	2	シャフトヒタリ	SHAFT LEFT	
16	25	CO400826	400826	1	プレート	BLADE	
16	26	CO400827	400827	1	カバー	COVER	
16	27	CO400828	400828	1	プラーク	PLAQUE	
16							
16							
16							
16							

# CR-01A PREM. BASAMENTO (VER. BTS)

ASSEMBLY BASE BRUSH CYLINDER  
ENSEMBLE BASE BROSSE CYLINDRE  
MONTAGEBODEN BÜRSTE ZYLINDER  
ASAMBLEA BASE CEPILLO DE CILINDRO



CR-01A		シリンダーユニット(BTS)01A					01A
PAGE	NO	RinreiNO	ComacNO	使用数	品名1	品名2	
18	28	CO400829	400829	1	パイプ	PIPE	
18	29	CO400830	400830	1	ホッパー	HOPPER	
18	30	CO400831	400831	2	スタッドボルト	STUD BOLT	
18	31	CO400832	400832	1	ピン	PIN	
18	32	CO400833	400833	1	プレート	BLADE	
18	33	CO400834	400834	1	サポートミキ	RIGHT SUPPORT	
18	34	CO400835	400835	2	ホイール	WHEEL	
18	35	CO400845	400845	1	ヘアリングサポート	BEARING SUPPORT	
18	36	CO405707	405707	4	ホイール	WHEEL	
18	37	CO406050	406050	1	スプラッシュガード 33SH	SPLASH GUARD 33 SHRIGHT	
18	38	CO406051	406051	1	スプラッシュガード 34SHヒタリ	SPLASH GUARD 33 SH LEFT	
18	39	CO407608	407608	4	オイルシール	OIL SEAL	
18	40	CO407646	407646	6	スクリュー	SCREW	
18	41	CO407657	407657	2	スクリュー	SCREW	
18	42	CO407666	407666	4	スクリュー	SCREW	
18	43	CO407956	407956	1	プレートミキ	RIGHT BLADE	
18	44	CO407957	407957	1	プレートヒタリ	LEFT BLADE	
18	45	CO407991	407991	1	スペーサー	SPACER	
18	46	CO408021	408021	2	ブッシング	BUSHING	
18	47	CO408089	408089	1	ブッシング	BUSHING	
18	48	CO408107	408107	1	スプリング	SPRING	
18	49	CO408108	408108	1	スプリング	SPRING	
18	50	CO408160	408160	1	プーリー	PULLEY	
18	51	CO408162	408162	1	プーリー	PULLEY	
18	52	CO408322	408322	1	ベルト	BELT	
18	53	CO408338	408338	2	リング	RING	
18	54	CO408356	408356	1	シーガーリング	SEEGER RING	
18	55	CO408402	408402	1	キー	KEY	
18	56	CO408403	408403	1	キー	KEY	
18	57	CO408422	408422	8	ヘアリング	BEARING	
18	58	CO408427	408427	2	ヘアリング	BEARING	
18	59	CO408434	408434	2	ヘアリング	BEARING	
18	60	CO408515	408515	2	スクリュー	SCREW	
18							
18							
18							



CR-01A		シリンダーユニット(BTS)01A					01A
PAGE	NO	RinreiNO	ComacNO	使用数	品名1	品名2	
20	61	CO408622	408622	5	スクリュー	SCREW	
20	62	CO408628	408628	8	スクリュー	SCREW	
20	63	CO408629	408629	1	スクリュー	SCREW	
20	64	CO408648	408648	2	スクリュー	SCREW	
20	65	CO408659	408659	4	スクリュー	SCREW	
20	66	CO408669	408669	3	スクリュー	SCREW	
20	67	CO408681	408681	1	スクリュー	SCREW	
20	68	CO408821	408821	2	スクリュー	SCREW	
20	69	CO408909	408909	2	ドール	DOWEL	
20	70	CO408913	408913	1	ドール	DOWEL	
20	71	CO408963	408963	5	スクリュー	SCREW	
20	72	CO408979	408979	11	スクリュー	SCREW	
20	73	CO408983	408983	2	スクリュー	SCREW	
20	74	CO408995	408995	2	スクリュー	SCREW	
20	75	CO409039	409039	2	ナット	NUT	
20	76	CO409046	409046	1	ナット	NUT	
20	77	CO409048	409048	1	ナット	NUT	
20	78	CO409054	409054	1	ナット	NUT	
20	79	CO409057	409057	2	ナット	NUT	
20	80	CO409079	409079	2	ナット	NUT	
20	81	CO409081	409081	4	ロックナット	LOCK NUT	
20	82	CO409082	409082	4	ロックナット	LOCK NUT	
20	83	CO409085	409085	13	ロックナット M8x8.5	LOCK NUT	
20	84	CO409110	409110	2	キャップナットM8 ZNT	CAP NUT M8 ZNT	
20	85	CO409117	409117	1	ナット	NUT	
20	86	CO409143	409143	2	ワッシャー	WASHER	
20	87	CO409149	409149	4	ワッシャー	WASHER	
20	88	CO409151	409151	2	ワッシャー	WASHER	
20	89	CO409156	409156	4	ワッシャー	WASHER	
20	90	CO409160	409160	4	ワッシャー	WASHER	
20	91	CO409161	409161	5	ワッシャー 6.6x18x2	WASHER	
20	92	CO409164	409164	4	ロックワッシャー	LOCK WASHER	
20	93	CO409173	409173	1	ワッシャー	WASHER	
20	94	CO409175	409175	15	ワッシャー 8x17x1.6	WASHER	
20							
20							

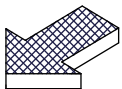
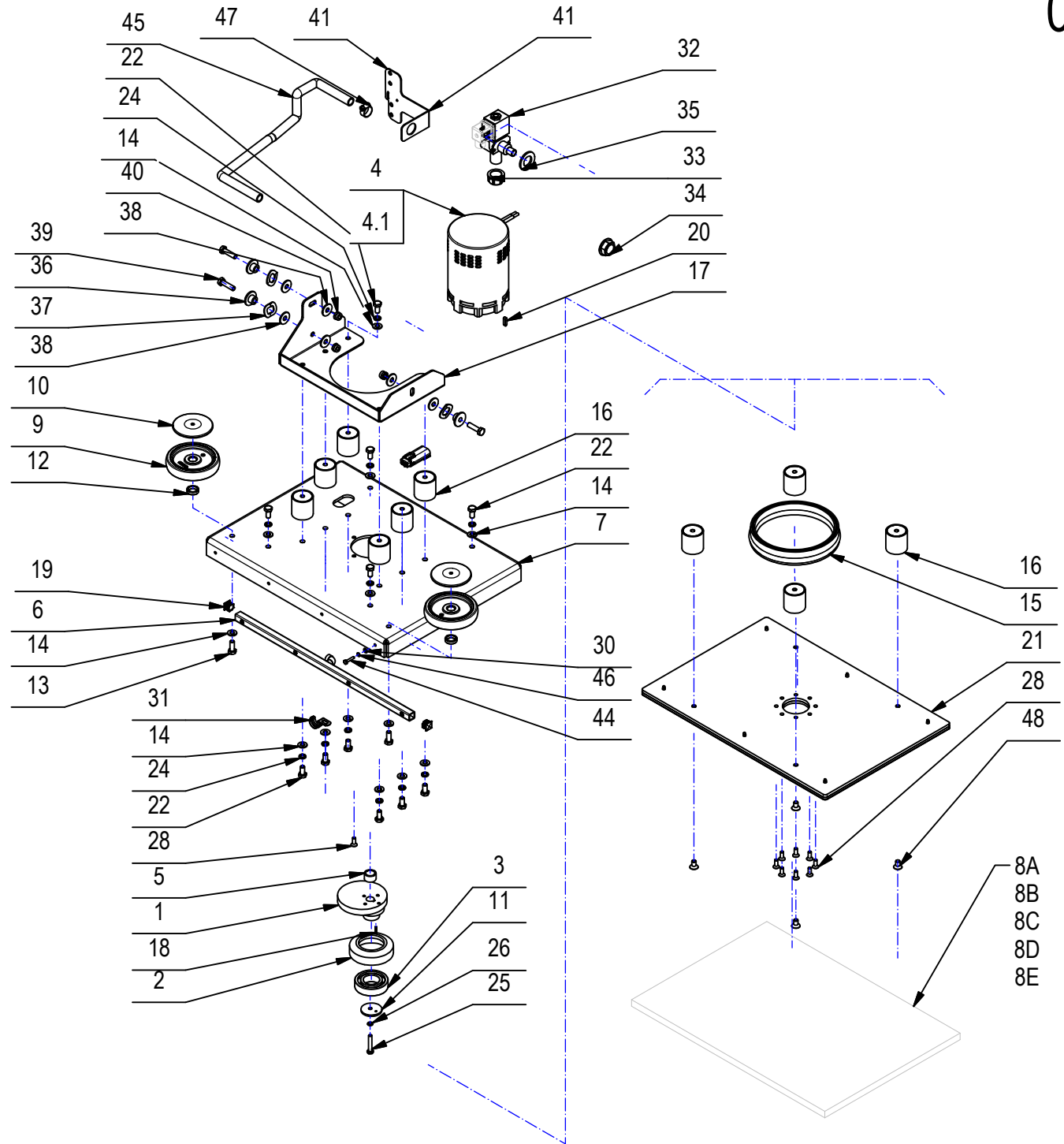






CR-01 GRUPPO BASAMENTO (VER. BTO)

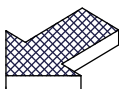
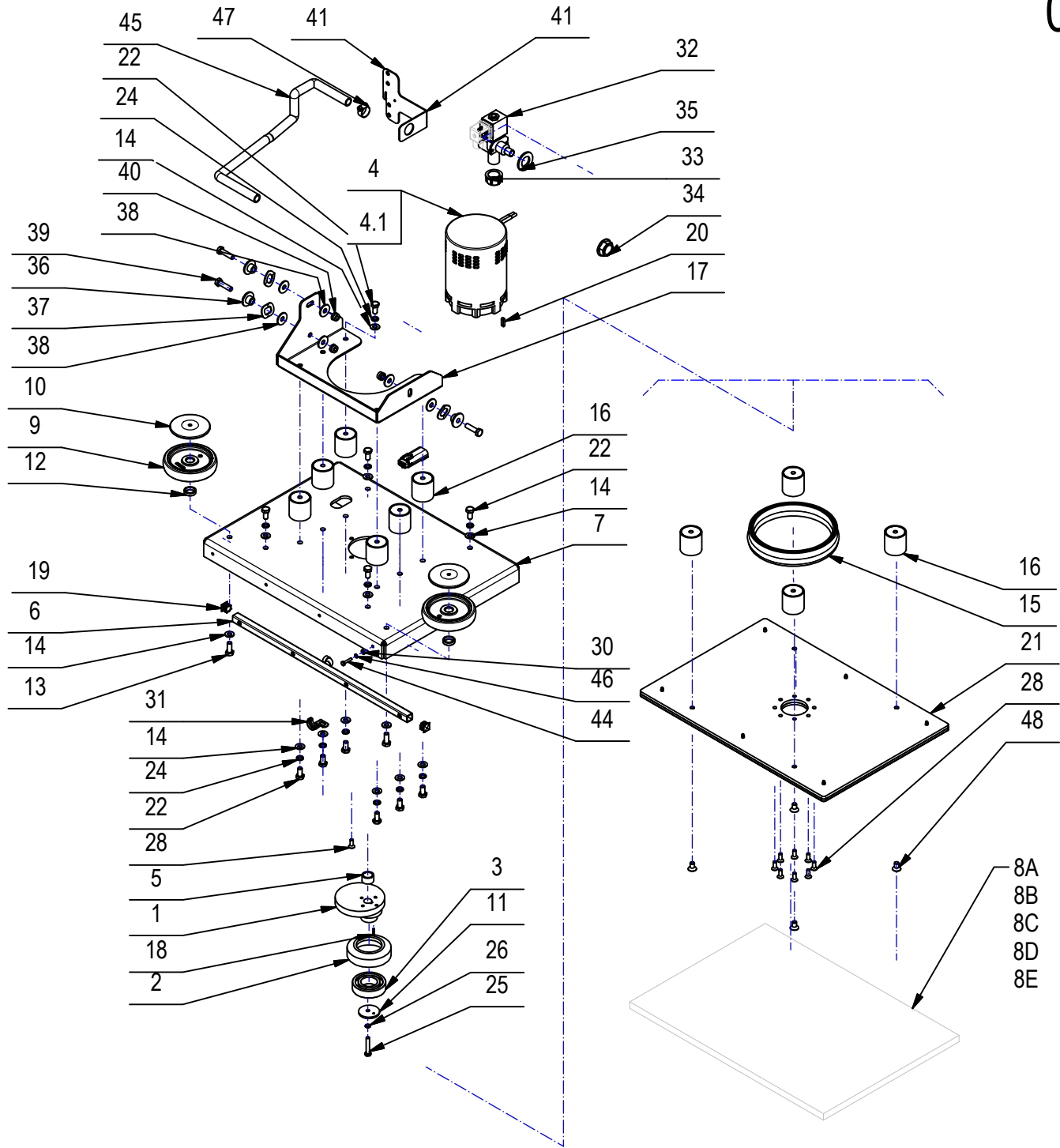
BRUSHES BASE ASSEMBLY  
 GROUPE PLATEAU DES BROSSES  
 GRUPPE BURSTENGESTELL  
 GRUPO BANCADA CEPILLOS



CR-01		振動ユニット(BTO)01					01
PAGE	NO	RinreiNO	ComacNO	使用数	品名1	品名2	
24	1	CO441993	441993	1	フランジ オービタル	FLANGE	
24	2	CO441994	441994	1	フランジ B/Gケース	FLANGE	
24	3	CO421264	421264	1	ベアリング 6206-2RZ	BEARING 6206-2RZ	
24	4	CO407716	407716	1	パッドモーター	PAD MOTOR	
24	4.1	CO415982	415982	4	カーボンブラシモーター	CARBON BRUSH MOTOR	
24	5	CO210097	210097	1	スペーサー	SPACER	
24	6	CO441999	441999	1	サンスイハイブ	DISTRIBUTOR	
24	7	CO442379	442379	1	ブラシベース アカ	BRUSH BASE	
24	8A	CO442005	442005	1	パッド アカ 20"×14"	PAD RED 20"×14"	
24	8B	CO442661	442661	1	パッド ミドリ 20"×14"	PAD GREEN 20"×14"	
24	8C	CO442662	442662	1	パッド クロ 20"×14"	PAD BLACK 20"×14"	
24	8D	CO443711	443711	1	パッド シロ 20"×14"	PAD WHITE 20"×14"	
24	8E	CO443712	443712	1	パッド チャ 20"×14"	PAD BROWN 20"×14"	
24	9	CO436120	436120	2	バンパー	BUMPER	
24	10	CO436119	436119	2	ブッシング	BASE WHEEL BUSHING MxR	
24	11	CO442003	442003	1	ワッシャー	WASHER	
24	12	CO433733	433733	2	スペーサー	SPACER	
24	13	CO408670	408670	2	スクリュー	SCREW	
24	14	CO409175	409175	18	ワッシャー 8x17x1.6	WASHER	
24	15	CO224994	224994	1	ガスケット	GASKET	
24	16	CO441992	441992	10	アンチプラント	ANTIVIBRANT	
24	17	CO441987	441987	1	サポート	SUPPORT	
24	18	CO438317	438317	1	ピン	PIN	
24	19	CO442004	442004	2	キャップ	CAP	
24	20	CO408403	408403	1	キー	KEY	
24	21	CO224995	224995	1	スクエアパッドダイA'ssy	PLAQUE	
24	22	CO408669	408669	16	スクリュー	SCREW	
24	24	CO415946	415946	16	ロックワッシャー	LOCK WASHER	
24	25	CO408652	408652	1	スクリュー	SCREW	
24	26	CO415945	415945	1	ワッシャー M6	WASHER	
24	27	CO427102	427102	4	スクリュー	SCREW	
24	28	CO408969	408969	12	スクリュー	SCREW	
24	30	CO409143	409143	4	ワッシャー	WASHER	
24	31	CO410304	410304	1	クリップ	CLIP	

CR-01 GRUPPO BASAMENTO (VER. BTO)

BRUSHES BASE ASSEMBLY  
 GROUPE PLATEAU DES BROSSES  
 GRUPPE BURSTENGESTELL  
 GRUPO BANCADA CEPILLOS





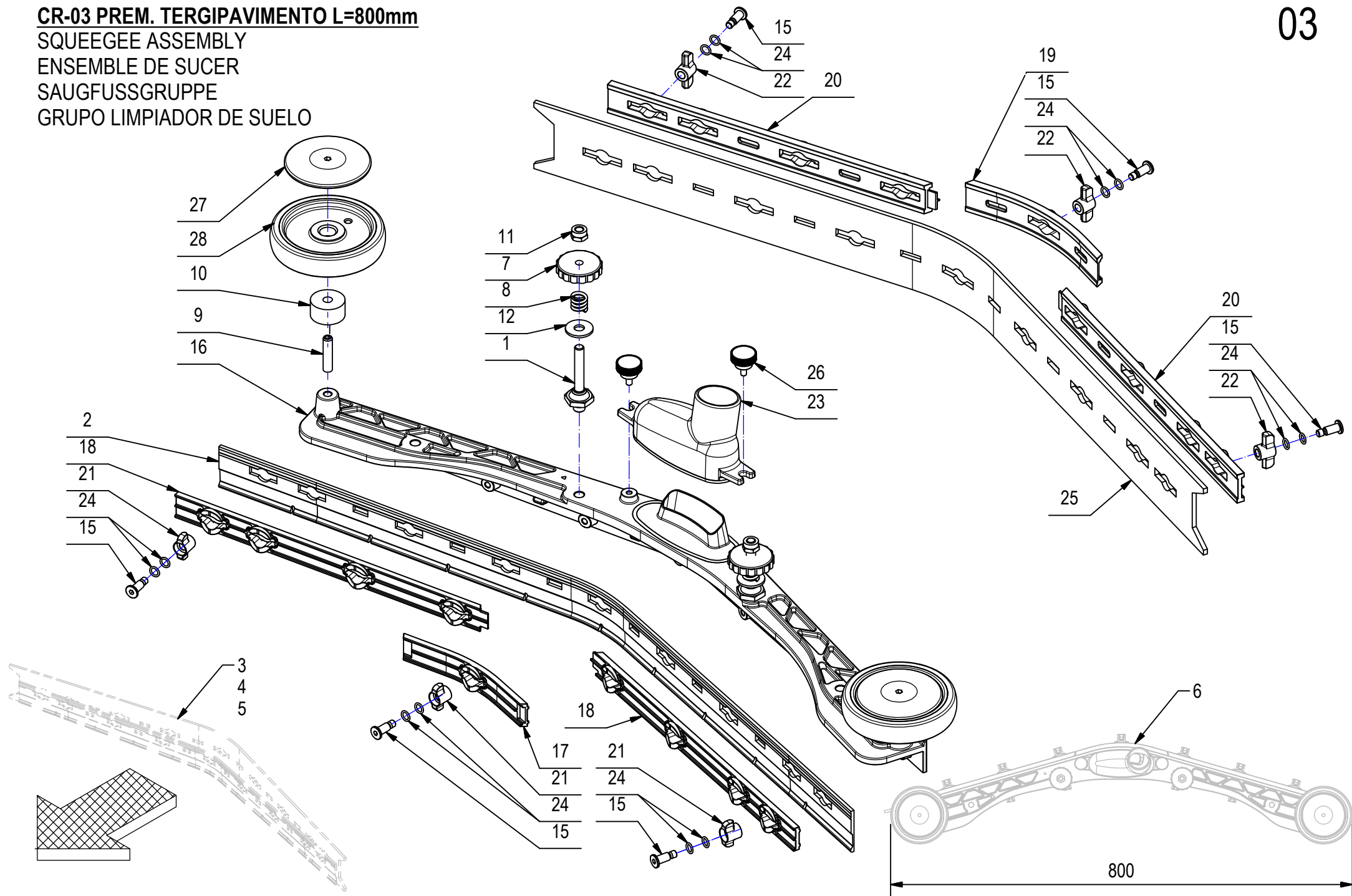
**CR-03 PREM. TERGIPAVIMENTO L=800mm**

SQUEEGEE ASSEMBLY

ENSEMBLE DE SUCER

SAUGFUSSGRUPPE

GRUPO LIMPIADOR DE SUELO







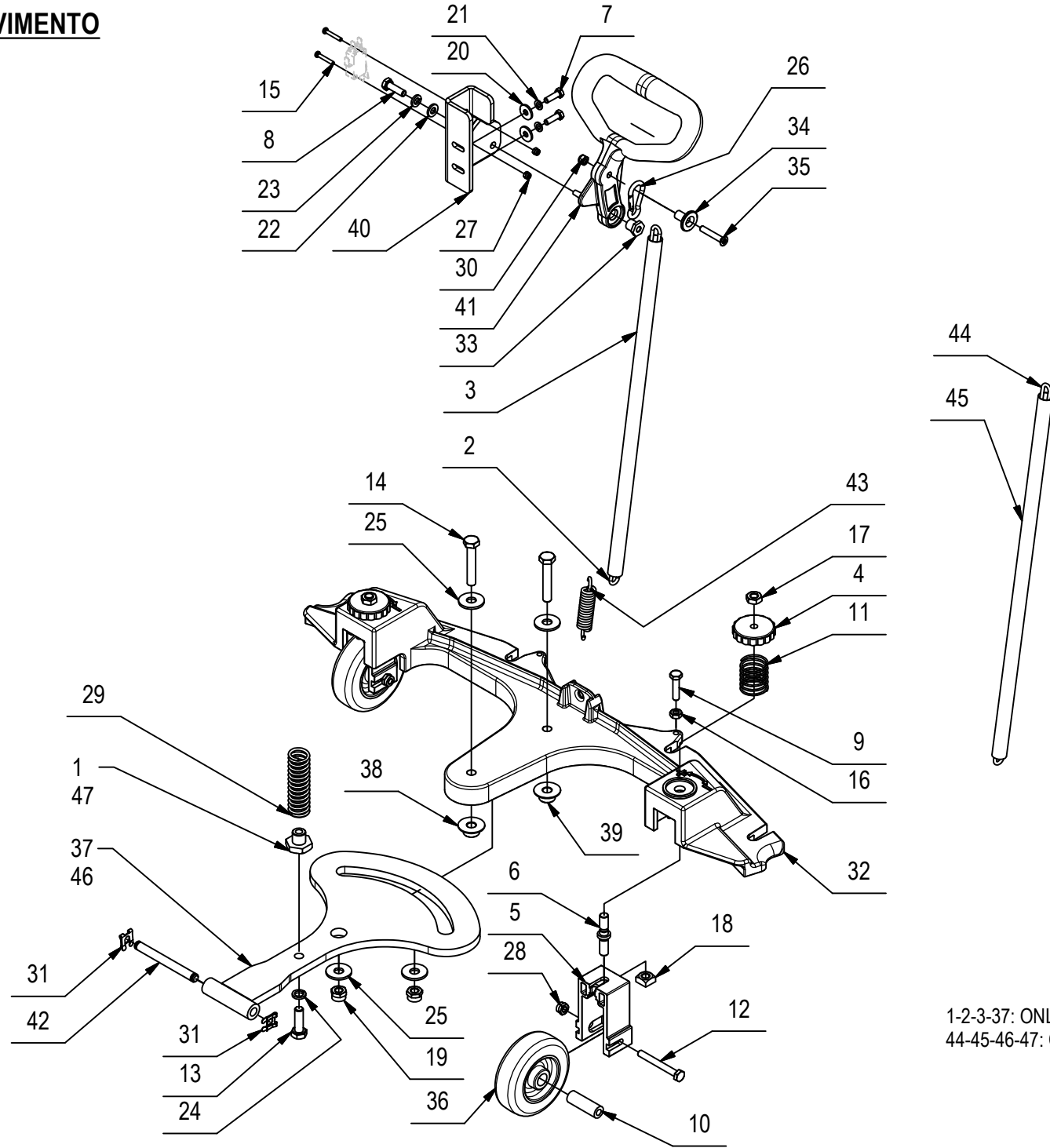
**CR-04 GRUPPO COMANDO TERGIPAVIMENTO**

SQUEEGEE CONTROL ASSEMBLY

GROUPE COMMANDE DE SUCEUR

GRUPPE SAUGFUSSBETÄTIGUNG

GRUPO MANDO LIMPIAPAVIMENTOS



1-2-3-37: ONLY FOR ANTEA  
 44-45-46-47: ONLY FOR VERSA

CR-04		スクイジー昇降ユニット					04
PAGE	NO	RinreiNO	ComacNO	使用数	品名1	品名2	
30	1	CO202467	202467	1	ブッシング	BUSHING	
30	2	CO224489	224489	1	チェーン	CHAIN	
30	3	CO224885	224885	1	ホコチューブ	SHEATH	
30	4	CO400112	400112	2	ハンドホイール	HANDWHEEL	
30	5	CO400839	400839	2	サポート	SUPPORT	
30	6	CO400841	400841	2	ピン	PIN	
30	7	CO407645	407645	2	スクリュー	SCREW	
30	8	CO407666	407666	1	スクリュー	SCREW	
30	9	CO407670	407670	1	スクリュー	SCREW	
30	10	CO408086	408086	2	スペーサー	SPACER	
30	11	CO408092	408092	2	スプリング	SPRING	
30	12	CO408657	408657	2	スクリュー	SCREW	
30	13	CO408674	408674	1	スクリュー	SCREW	
30	14	CO408695	408695	2	スクリュー	SCREW	
30	15	CO408834	408834	2	スクリュー	SCREW	
30	16	CO409044	409044	1	ナット	NUT	
30	17	CO409048	409048	2	ナット	NUT	
30	18	CO409055	409055	2	ナット	NUT	
30	19	CO409087	409087	2	ロックナット M8	LOCK NUT	
30	20	CO409151	409151	2	ワッシャー	WASHER	
30	21	CO409155	409155	2	ワッシャー	WASHER	
30	22	CO409156	409156	1	ワッシャー	WASHER	
30	23	CO409164	409164	1	ロックワッシャー	LOCK WASHER	
30	24	CO409181	409181	1	ロックワッシャー	LOCK WASHER	
30	25	CO409185	409185	4	ワッシャー	WASHER	
30	26	CO433682	433682	1	カラビナ	CARABINIER	
30	27	CO415897	415897	2	ロックナット	LOCK NUT	
30	28	CO415901	415901	2	ナット	NUT	
30	29	CO416727	416727	1	スプリング	SPRING	
30	30	CO416781	416781	1	ロックナット	LOCK NUT	
30	31	CO422570	422570	2	スプリング	SPRING	
30	32	CO437134	437134	1	リアアーム	REAR ARM	
30	33	CO438056	438056	1	ブッシング	BUSHING	
30	34	CO438106	438106	1	ブッシング	BUSHING	
30	35	CO438304	438304	1	スクリュー	SCREW	
30	36	CO438487	438487	2	ホイール	WHEEL	
30	37	CO439920	439920	1	フロントアーム	FRONT ARM	
30	38	CO439921	439921	1	ブッシング	BUSHING	

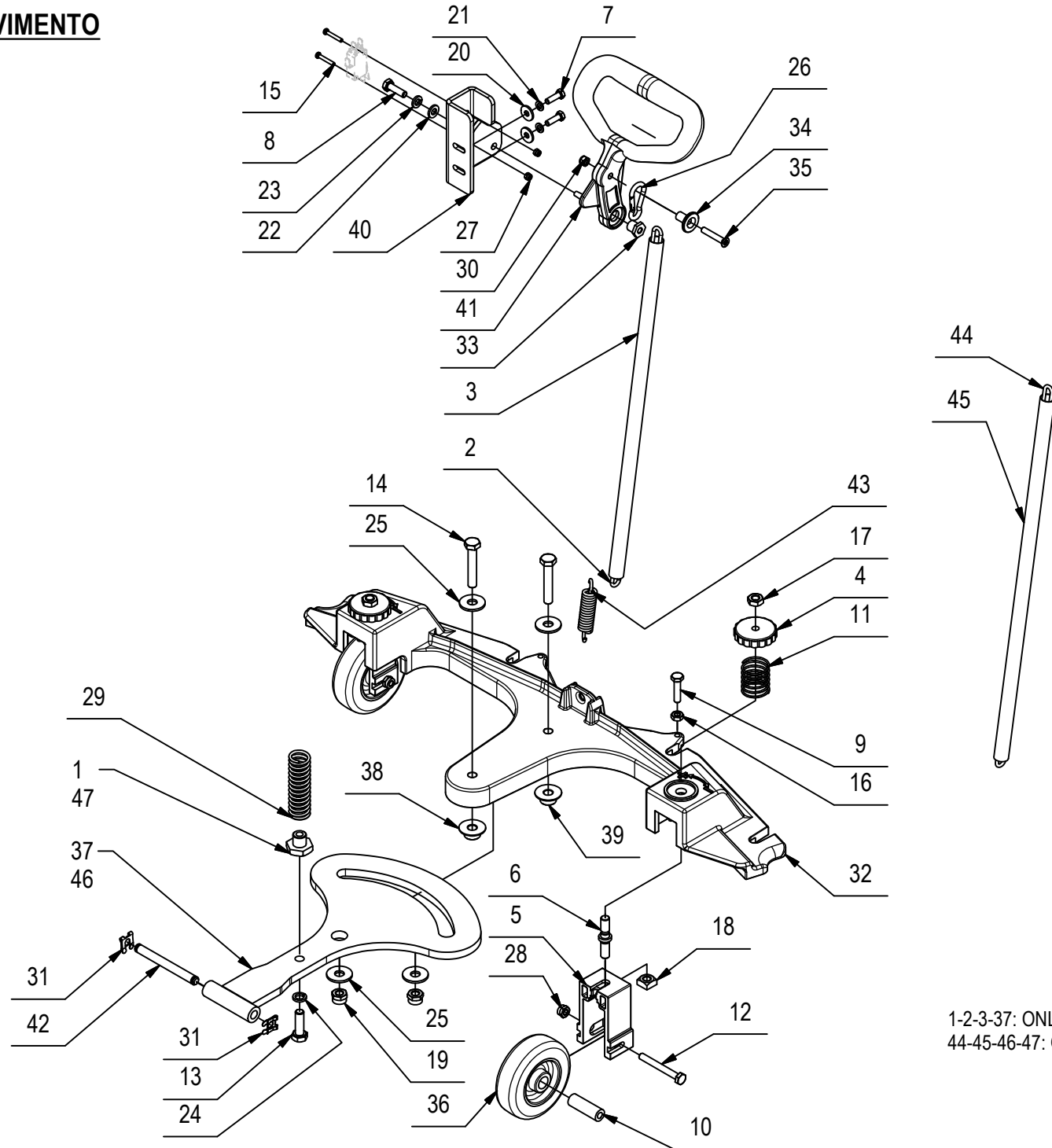
**CR-04 GRUPPO COMANDO TERGIPAVIMENTO**

SQUEEGEE CONTROL ASSEMBLY

GROUPE COMMANDE DE SUCEUR

GRUPPE SAUGFUSSBETÄTIGUNG

GRUPO MANDO LIMPIAPAVIMENTOS



1-2-3-37: ONLY FOR ANTEA  
44-45-46-47: ONLY FOR VERSA



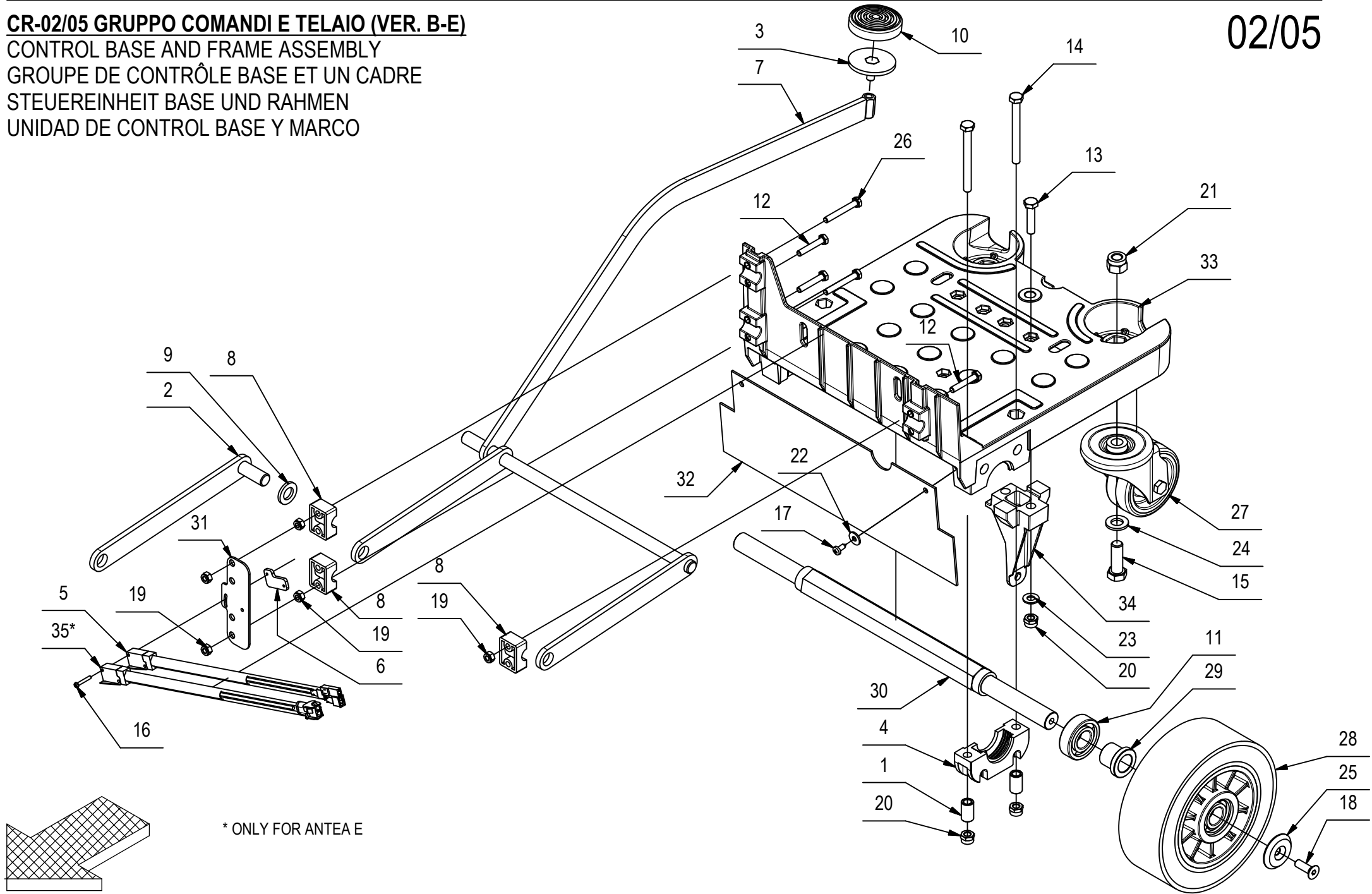
**CR-02/05 GRUPPO COMANDI E TELAIO (VER. B-E)**

CONTROL BASE AND FRAME ASSEMBLY

GROUPE DE CONTRÔLE BASE ET UN CADRE

STEUEREINHEIT BASE UND RAHMEN

UNIDAD DE CONTROL BASE Y MARCO

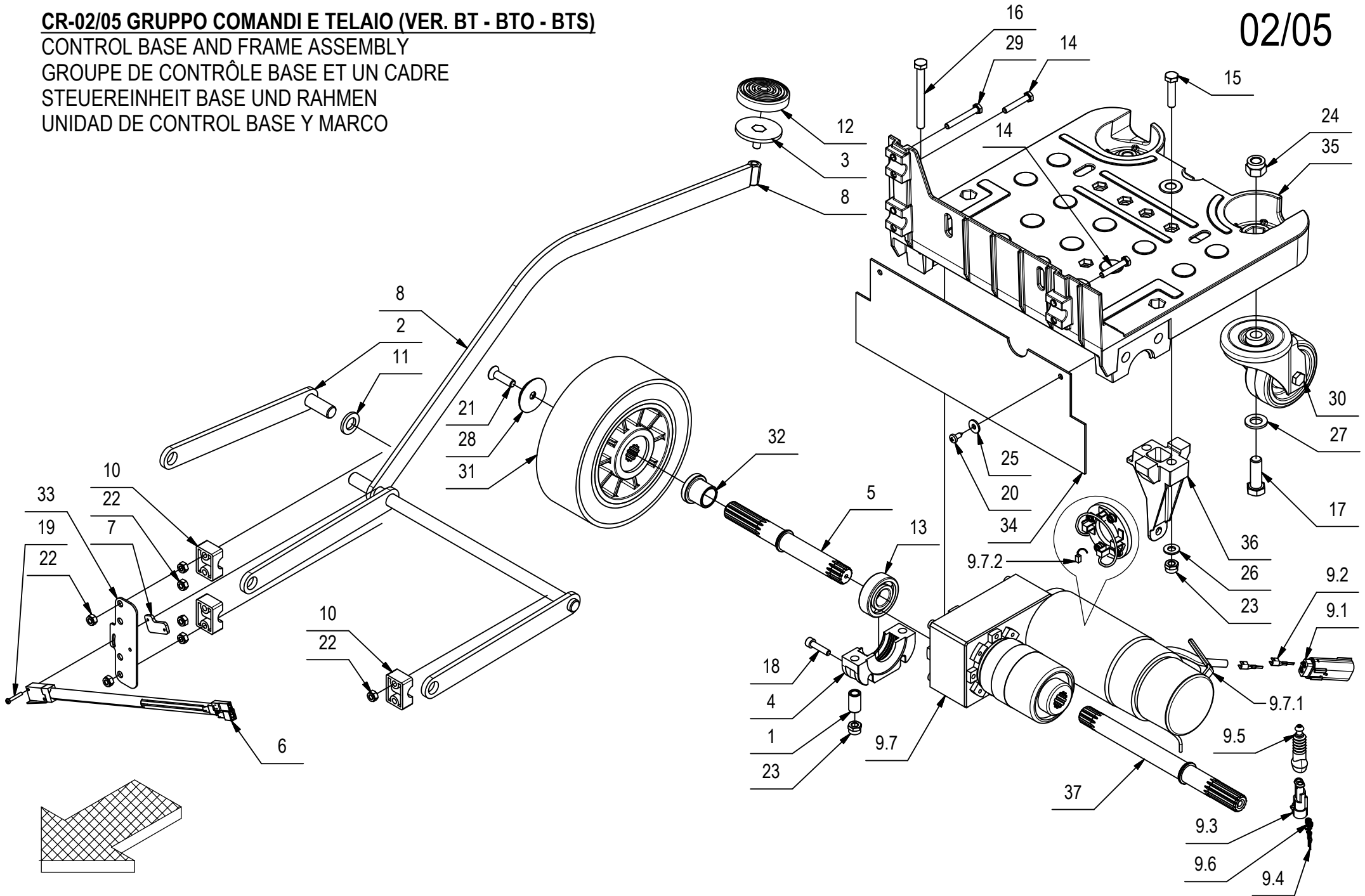


\* ONLY FOR ANTEA E

CR-02/05		シャーシユニット(B)			02/05	
PAGE	NO	RinreiNO	ComacNO	使用数	品名1	品名2
34	1	CO202466	202466	4	ブッシング	BUSHING
34	2	CO206831	206831	1	アーム	ARM
34	3	CO206838	206838	1	ペダル	PEDAL
34	4	CO210489	210489	2	ベアリングサポ-ト	BEARING SUPPORT
34	5	CO216999	216999	1	マイクロスイッチ	MICROSWITCH
34	6	CO219111	219111	1	サポ-ト	SUPPORT
34	7	CO224771	224771	1	アーム	ARM
34	8	CO400321	400321	3	ホ-ルドファスト	HOLDFAST
34	9	CO400322	400322	1	ワッシャー	WASHER
34	10	CO400773	400773	1	ペダルカバー	PEDAL COVER
34	11	CO408435	408435	2	ベアリング	BEARING
34	12	CO408651	408651	4	スクリュー	SCREW
34	13	CO408678	408678	4	スクリュー	SCREW
34	14	CO408687	408687	4	スクリュー	SCREW
34	15	CO408746	408746	2	スクリュー	SCREW
34	16	CO408834	408834	2	スクリュー	SCREW
34	17	CO408883	408883	2	スクリュー	SCREW
34	18	CO408986	408986	2	スクリュー	SCREW
34	19	CO409082	409082	8	ロックナット	LOCK NUT
34	20	CO409085	409085	8	ロックナット M8x8.5	LOCK NUT
34	21	CO409093	409093	2	ナット	NUT
34	22	CO409151	409151	2	ワッシャー	WASHER
34	23	CO409175	409175	4	ワッシャー 8x17x1.6	WASHER
34	24	CO409201	409201	2	ワッシャー	WASHER
34	25	CO415250	415250	2	ワッシャー	WASHER
34	26	CO415719	415719	2	スクリュー	SCREW
34	27	CO424462	424462	2	キャスターホイ-ル	CASTOR WHEEL
34	28	CO436222	436222	2	ホイ-ル	WHEEL
34	29	CO439923	439923	2	スペ-サー	SPACER
34	30	CO441523	441523	1	シャフト	SHAFT
34	31	CO441524	441524	1	サポ-ト	SUPPORT
34	32	CO441525	441525	1	ラバー	RUBBER
34	33	CO441526	441526	1	フレーム	FRAME
34	34	CO441527	441527	2	サポ-ト	SUPPORT
34	35	CO226265	226265	1	マイクロスイッチ	MICROSWITCH

**CR-02/05 GRUPPO COMANDI E TELAIO (VER. BT - BTO - BTS)**

CONTROL BASE AND FRAME ASSEMBLY  
GROUPE DE CONTRÔLE BASE ET UN CADRE  
STEUEREINHEIT BASE UND RAHMEN  
UNIDAD DE CONTROL BASE Y MARCO

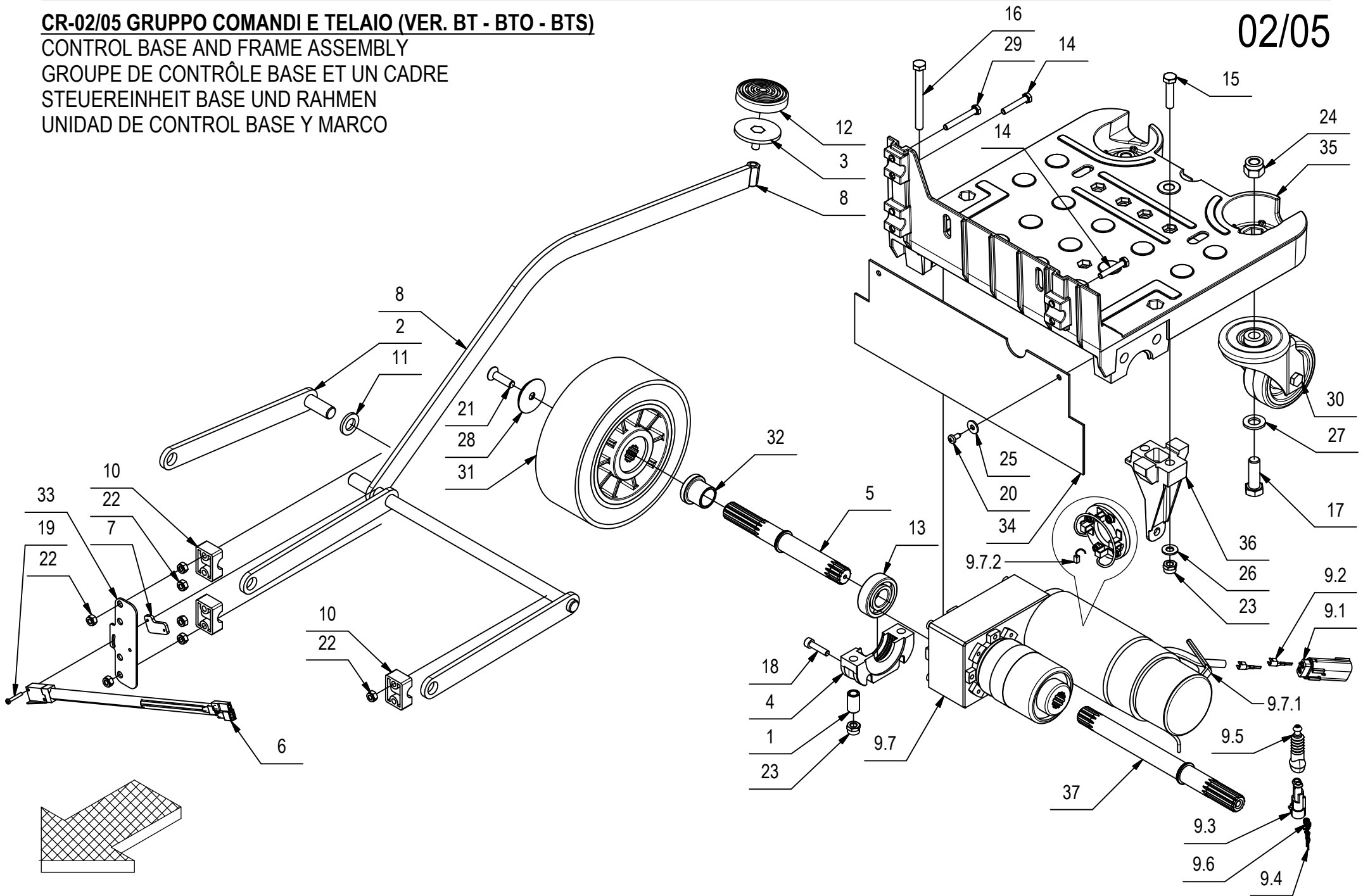


CR-02/05		シャーシユニット(BT・BTO・BTS)			02/05	
PAGE	NO	RinreiNO	ComacNO	使用数	品名1	品名2
36	1	CO202466	202466	4	ブッシング	BUSHING
36	2	CO206831	206831	1	アーム	ARM
36	3	CO206838	206838	1	ペダル	PEDAL
36	4	CO210489	210489	2	ベアリングサポート	BEARING SUPPORT
36	5	CO216811	216811	1	アクスルシャフト L	LEFT AXLE SHAFT
36	6	CO216999	216999	1	マイクロスイッチ	MICROSWITCH
36	7	CO219111	219111	1	サポート	SUPPORT
36	8	CO224771	224771	1	アーム	ARM
36	9	CO224910	224910	1	ギアモーター	GEARED MOTOR
36	9.1	CO436411	436411	1	コネクタメス	CONNECTOR FEMALE
36	9.2	CO436413	436413	2	コンタクトオス	CONTACT MALE
36	9.3	CO436430	436430	1	コネクタメス	CONNECTOR FEMALE
36	9.4	CO436431	436431	2	コンタクト	CONTACT
36	9.5	CO436585	436585	1	ペロー	BELLOWS
36	9.6	CO438589	438589	2	ガスケット	GASKET
36	9.7	CO441833	441833	1	ギアモーター	GEARED MOTOR
36	9.7.1	CO441659	441659	1	エレクトロブレーキ	ELECTROBRAKE
36	9.7.2	CO409413	409413	2	カーボンブラシモーター	CARBON BRUSH MOTOR
36	10	CO400321	400321	3	ホールドファスト	HOLDFAST
36	11	CO400322	400322	1	ワッシャー	WASHER
36	12	CO400773	400773	1	ペダルカバー	PEDAL COVER
36	13	CO408435	408435	2	ベアリング	BEARING
36	14	CO408651	408651	4	スクリュー	SCREW
36	15	CO408678	408678	4	スクリュー	SCREW
36	16	CO408687	408687	4	スクリュー	SCREW
36	17	CO408746	408746	2	スクリュー	SCREW
36	18	CO408797	408797	4	スクリュー	SCREW
36	19	CO408834	408834	2	スクリュー	SCREW
36	20	CO408883	408883	2	スクリュー	SCREW
36	21	CO408982	408982	2	スクリュー	SCREW
36	22	CO409082	409082	8	ロックナット	LOCK NUT
36	23	CO409085	409085	8	ロックナット M8x8.5	LOCK NUT
36	24	CO409093	409093	2	ナット	NUT
36	25	CO409151	409151	2	ワッシャー	WASHER
36	26	CO409175	409175	4	ワッシャー 8x17x1.6	WASHER
36	27	CO409201	409201	2	ワッシャー	WASHER
36	28	CO415250	415250	2	ワッシャー	WASHER
36	29	CO415719	415719	2	スクリュー	SCREW



**CR-02/05 GRUPPO COMANDI E TELAIO (VER. BT - BTO - BTS)**

CONTROL BASE AND FRAME ASSEMBLY  
GROUPE DE CONTRÔLE BASE ET UN CADRE  
STEUEREINHEIT BASE UND RAHMEN  
UNIDAD DE CONTROL BASE Y MARCO





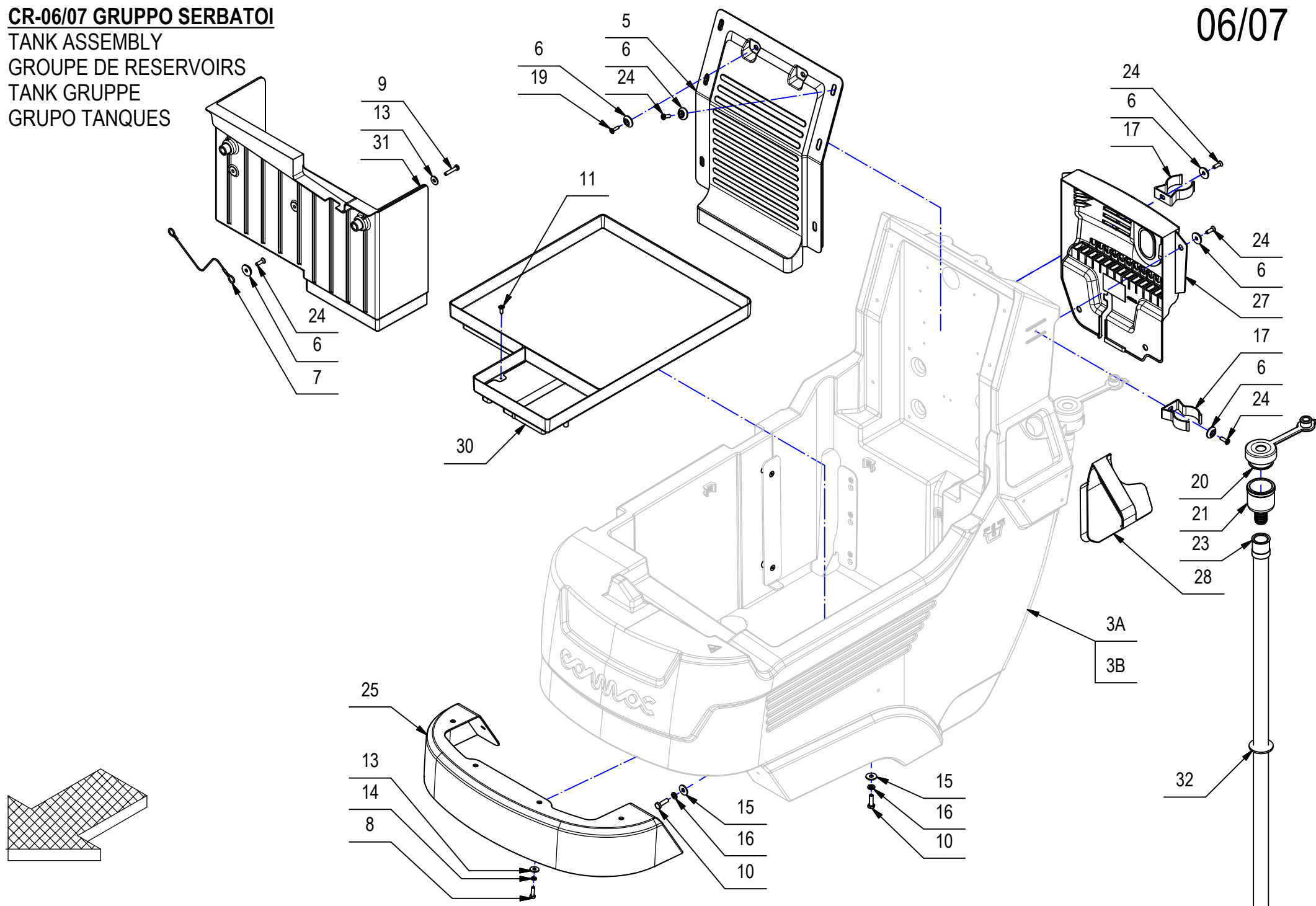
**CR-06/07 GRUPPO SERBATOI**

TANK ASSEMBLY

GROUPE DE RESERVOIRS

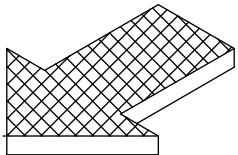
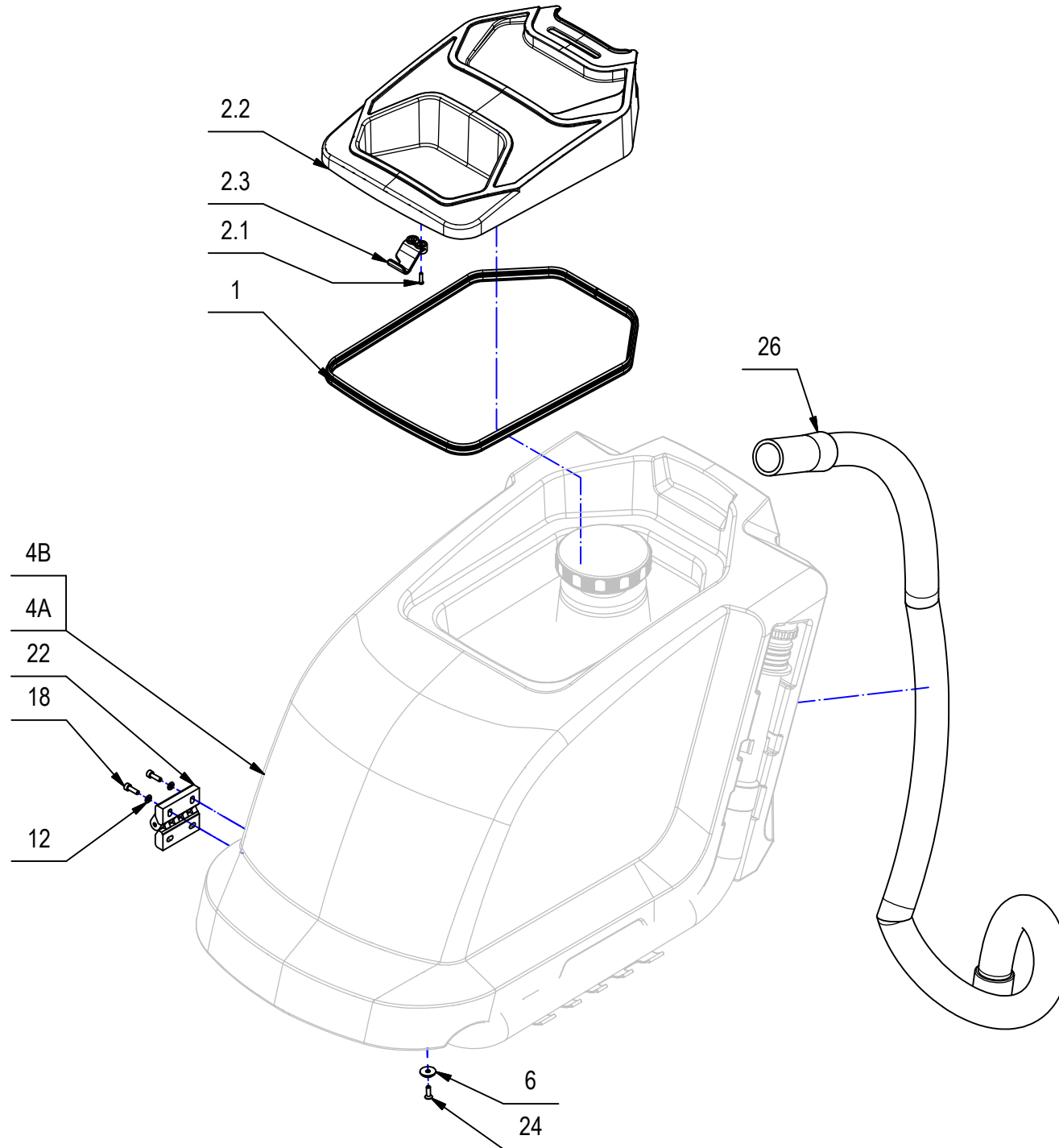
TANK GRUPPE

GRUPO TANQUES



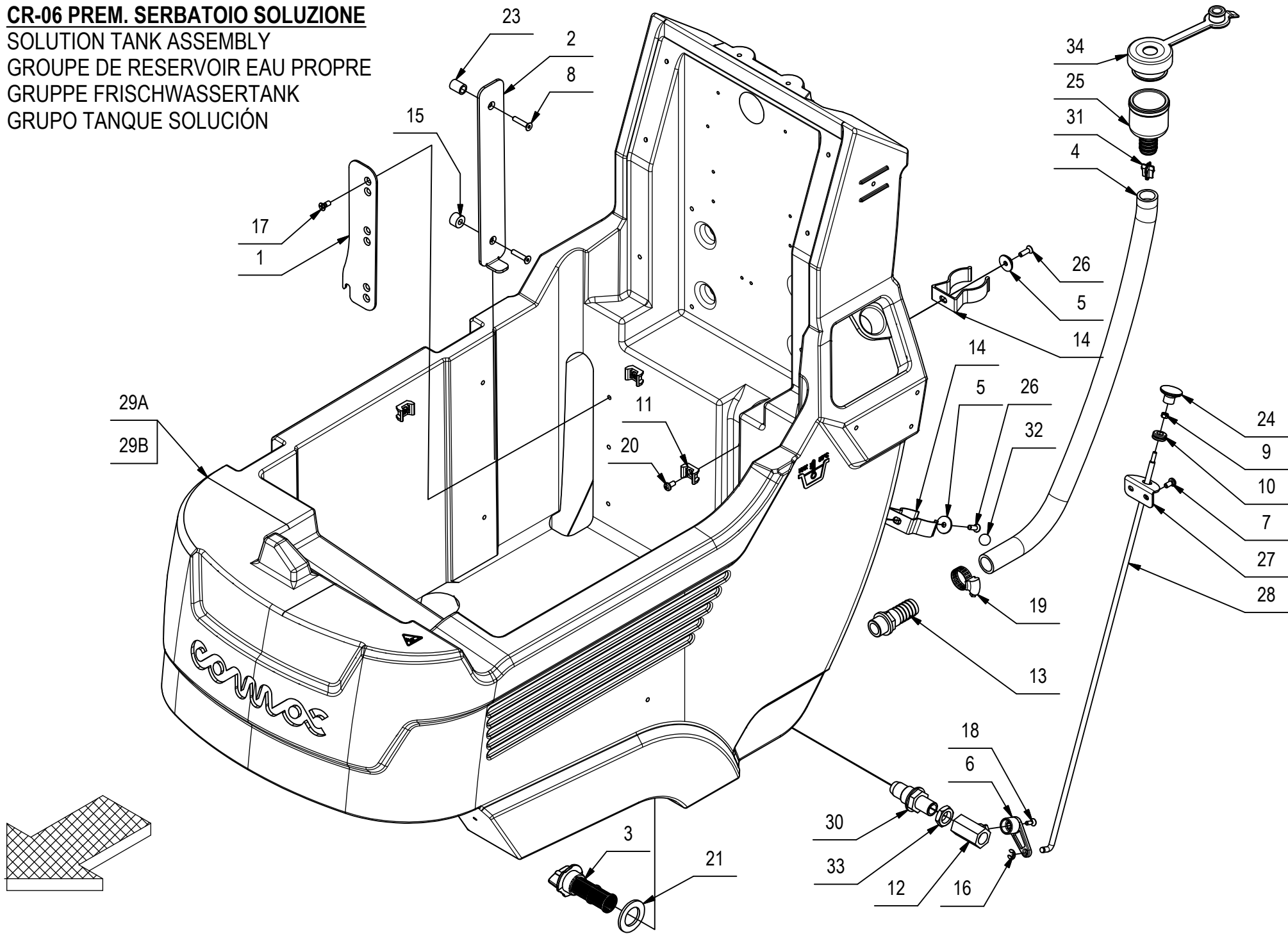
CR-06/07		清水タンク付属グループ				06/07
PAGE	NO	RinreiNO	ComacNO	使用数	品名1	品名2
40	1	CO224484	224484	1	ガasket L=1160	GASKET
40	2	CO224490	224490	1	カバー	COVER
40	2.1	CO440886	440886	2	スクリュー	SCREW
40	2.2	CO441558	441558	1	カバー	COVER
40	2.3	CO441771	441771	1	フック	HOOK
40	3	CO224774	224774	1	セイスイタンクアッセンブリー	SOLUTION TANK ASSEMBLY
40	4	CO224775	224775	1	オスイタンクアッシー	RECOVERY TANK ASSY
40	5	CO225211	225211	1	カーター(カバー)	CARTER
40	6	CO400250	400250	16	スペシャルワッシャー	SPECIAL WASHER
40	7	CO400653	400653	1	ストリング	STRING
40	8	CO407645	407645	6	スクリュー	SCREW
40	9	CO407651	407651	2	スクリュー	SCREW
40	10	CO407666	407666	4	スクリュー	SCREW
40	11	CO408954	408954	3	ロックスクリュー	LOCK SCREW
40	12	CO409150	409150	8	ワッシャー 5X11X1	WASHER
40	13	CO409151	409151	8	ワッシャー	WASHER
40	14	CO409154	409154	6	ワッシャー 5x1.6	WASHER
40	15	CO409160	409160	4	ワッシャー	WASHER
40	16	CO409164	409164	4	ロックワッシャー	LOCK WASHER
40	17	CO412123	412123	2	スプリング	SPRING
40	18	CO415755	415755	8	スクリュー	SCREW
40	19	CO425622	425622	2	スクリュー	SCREW
40	20	CO221057	221057	1	ホースキャップ	CAP
40	21	CO433650	433650	1	フィッティング	FITTING
40	22	CO434159	434159	2	ヒンジ	HINGE
40	23	CO436261	436261	1	パイプ	PIPE
40	24	CO438302	438302	14	スクリュー	SCREW
40	25	CO441547	441547	1	カーター(カバー)	CARTER
40	26	CO437956	437956	1	スクイジ-ホース	SUCTION HOSE
40	27	CO441560	441560	1	カーター(カバー)	CARTER
40	28	CO441567	441567	1	レベルプラグ	LEVEL PLUG
40	30	CO441591	441591	1	バッテリーベース	BATTERY BASE
40	31	CO441592	441592	1	コンパートメントタンク	COMPARTAMENT TANK
40	32	CO405919	405919	1	ガasket	GASKET

**CR-06/07 GRUPPO SERBATOI**  
TANK ASSEMBLY  
GROUPE DE RESERVOIRS  
TANK GRUPPE  
GRUPO TANQUES



CR-06/07		清水タンク付属グループ				06/07
PAGE	NO	RinreiNO	ComacNO	使用数	品名1	品名2
42	1	CO224484	224484	1	ガasket L=1160	GASKET
42	2	CO224490	224490	1	カバー	COVER
42	2.1	CO440886	440886	2	スクリュー	SCREW
42	2.2	CO441558	441558	1	カバー	COVER
42	2.3	CO441771	441771	1	フック	HOOK
42	3	CO224774	224774	1	セイスイタンクアッセンブリー	SOLUTION TANK ASSEMBLY
42	4	CO224775	224775	1	オスイタンクアッシー	RECOVERY TANK ASSY
42	5	CO225211	225211	1	カーター(カバー)	CARTER
42	6	CO400250	400250	16	スペシャルワッシャー	SPECIAL WASHER
42	7	CO400653	400653	1	ストリング	STRING
42	8	CO407645	407645	6	スクリュー	SCREW
42	9	CO407651	407651	2	スクリュー	SCREW
42	10	CO407666	407666	4	スクリュー	SCREW
42	11	CO408954	408954	3	ロックスクリュー	LOCK SCREW
42	12	CO409150	409150	8	ワッシャー 5X11X1	WASHER
42	13	CO409151	409151	8	ワッシャー	WASHER
42	14	CO409154	409154	6	ワッシャー 5x1.6	WASHER
42	15	CO409160	409160	4	ワッシャー	WASHER
42	16	CO409164	409164	4	ロックワッシャー	LOCK WASHER
42	17	CO412123	412123	2	スプリング	SPRING
42	18	CO415755	415755	8	スクリュー	SCREW
42	19	CO425622	425622	2	スクリュー	SCREW
42	20	CO221057	221057	1	ホースキャップ	CAP
42	21	CO433650	433650	1	フィットテイング	FITTING
42	22	CO434159	434159	2	ヒンジ	HINGE
42	23	CO436261	436261	1	パイプ	PIPE
42	24	CO438302	438302	14	スクリュー	SCREW
42	25	CO441547	441547	1	カーター(カバー)	CARTER
42	26	CO437956	437956	1	スクイジ-ホース	SUCTION HOSE
42	27	CO441560	441560	1	カーター(カバー)	CARTER
42	28	CO441567	441567	1	レベルプラグ	LEVEL PLUG
42	30	CO441591	441591	1	バッテリーベース	BATTERY BASE
42	31	CO441592	441592	1	コンパートメントタンク	COMPARTAMENT TANK
42	32	CO405919	405919	1	ガasket	GASKET

**CR-06 PREM. SERBATOIO SOLUZIONE**  
**SOLUTION TANK ASSEMBLY**  
**GRUPE DE RESERVOIR EAU PROPRE**  
**GRUPPE FRISCHWSSERTANK**  
**GRUPO TANQUE SOLUCIÓN**



CR-06		清水タンクグループ					06
PAGE	NO	RinreiNO	ComacNO	使用数	品名1	品名2	
27	1	CO217089	217089	1	サポ <sup>○</sup> ート	SUPPORT	
27	2	CO217245	217245	1	サポ <sup>○</sup> ート	SUPPORT	
27	3	CO222092	222092	1	フィルタ <sup>○</sup> ー	FILTER	
27	4	CO224157	224157	1	パイ <sup>○</sup> プ	PIPE	
27	5	CO400250	400250	2	スペ <sup>○</sup> シャルワッシャー	SPECIAL WASHER	
27	6	CO400854	400854	1	コックレバ <sup>○</sup> ー	COCK LEVER	
27	7	CO408848	408848	2	スクリ <sup>○</sup> ュー	SCREW	
27	8	CO408960	408960	2	スクリ <sup>○</sup> ュー	SCREW	
27	9	CO409034	409034	1	ナツ <sup>○</sup> ト	NUT	
27	10	CO409810	409810	1	フェアリータ <sup>○</sup> ー	FAIRLEAD	
27	11	CO409819	409819	6	サポ <sup>○</sup> ートプレート	SUPPORT PLATE	
27	12	CO410332	410332	1	コック	COCK	
27	13	CO410386	410386	1	コネクター	CONNECTOR	
27	14	CO412123	412123	2	スプリ <sup>○</sup> ング	SPRING	
27	15	CO414688	414688	1	スペ <sup>○</sup> ーサー	SPACER	
27	16	CO415637	415637	1	ストップリ <sup>○</sup> ング	STOP RING	
27	17	CO415750	415750	3	スクリ <sup>○</sup> ュー	SCREW	
27	18	CO415793	415793	1	スクリ <sup>○</sup> ュー	SCREW	
27	19	CO416172	416172	1	クラ <sup>○</sup> ンプ	CLAMP	
27	20	CO418311	418311	6	スクリ <sup>○</sup> ュー	SCREW	
27	21	CO405919	405919	1	ガスケット	GASKET	
27	23	CO427680	427680	1	スペ <sup>○</sup> ーサー	SPACER	
27	24	CO433645	433645	1	ノブ	KNOB	
27	25	CO225898	225898	1	フィッテ <sup>○</sup> ィング	FITTING	
27	26	CO438302	438302	2	スクリ <sup>○</sup> ュー	SCREW	
27	27	CO440313	440313	1	ガイ <sup>○</sup> ド	GUIDE	
27	28	CO441018	441018	1	ロツ <sup>○</sup> ト	ROD	
27	29	CO441461	441461	1	セイスイタンク	SOLUTION TANK	
27	30	CO441529	441529	1	ニッ <sup>○</sup> プル	NIPPLE	
27	31	CO441789	441789	1	フロートストッ <sup>○</sup> パー	STOP	
27	32	CO441790	441790	1	フロートボ <sup>○</sup> ール	BALL	
27	33	CO400160	400160	1	ナツ <sup>○</sup> ト	NUT	
27	34	CO221057	221057	1	ホ <sup>○</sup> ースキャッ <sup>○</sup> プ	CAP	



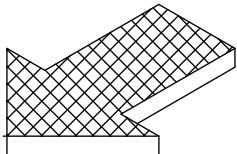
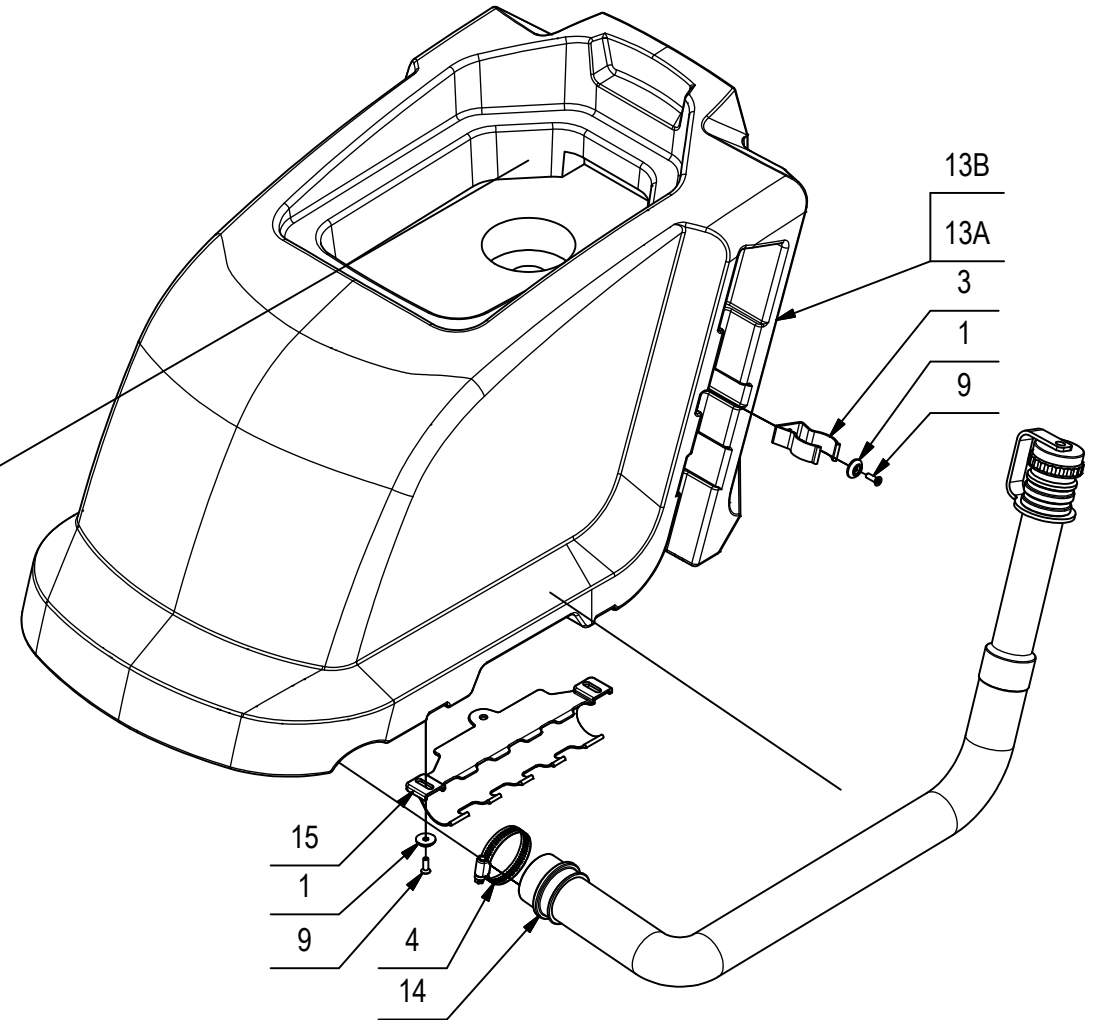
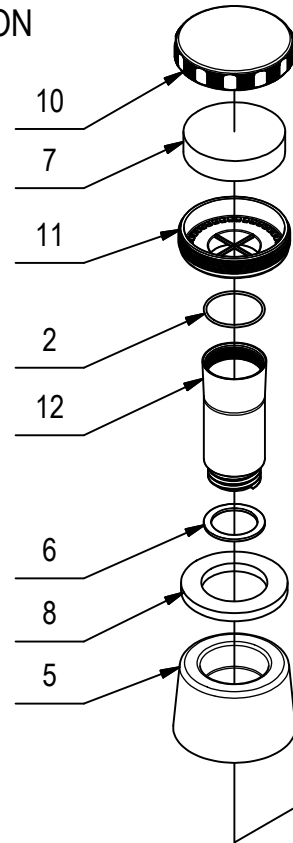
**CR-07 PREM. SERBATOIO RECUPERO**

RECOVERY TANK ASSEMBLY

GROUPE DE RESERVOIR RECUPERATION

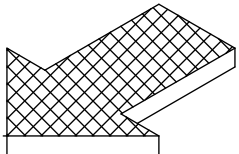
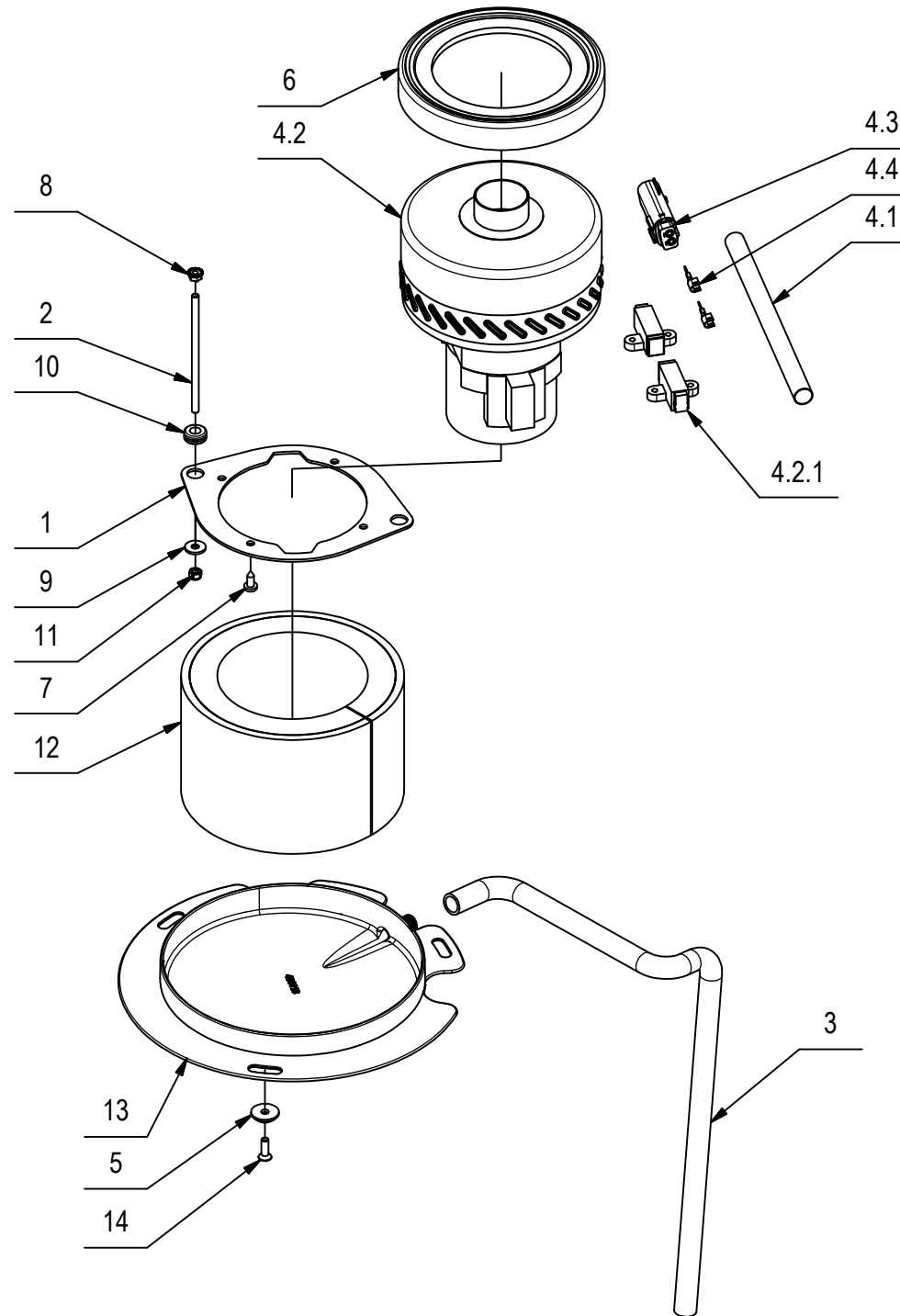
GRUPPE SCHMUTZWASSERTANK

GRUPO TANQUE RECUPERACIÓN





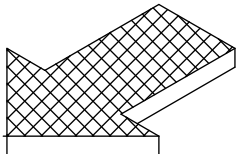
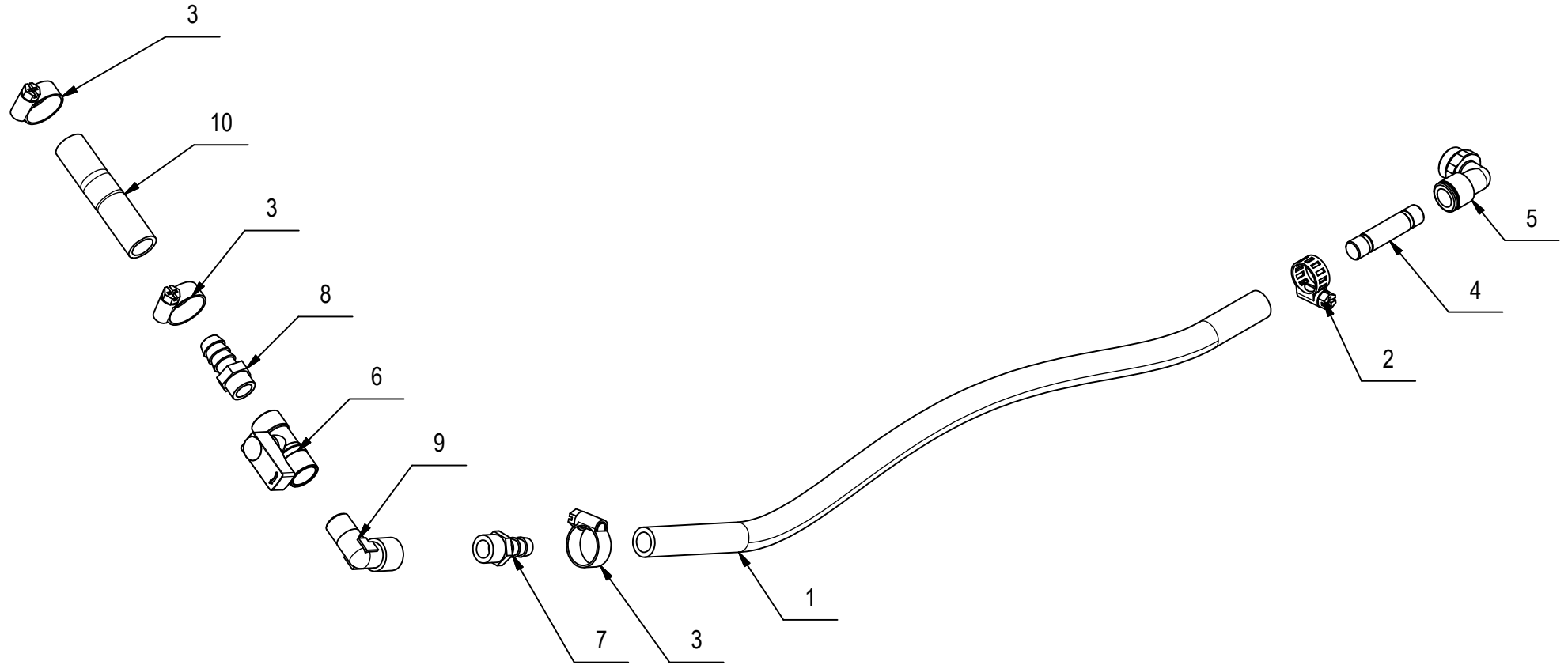
**CR-08 GRUPPO ASPIRAZIONE**  
 SUCTION MOTOR ASSEMBLY  
 GROUPE MOTEUR D'ASPIRATION  
 SAUGMOTORGRUPE  
 GRUPO MOTOR SUCCION





**CR-09 GRUPPO IMPIANTO IDRICO**

WATER UNIT  
GROUPE HIDRIQUE  
WASSERGRUPPE  
GRUPO AGUA





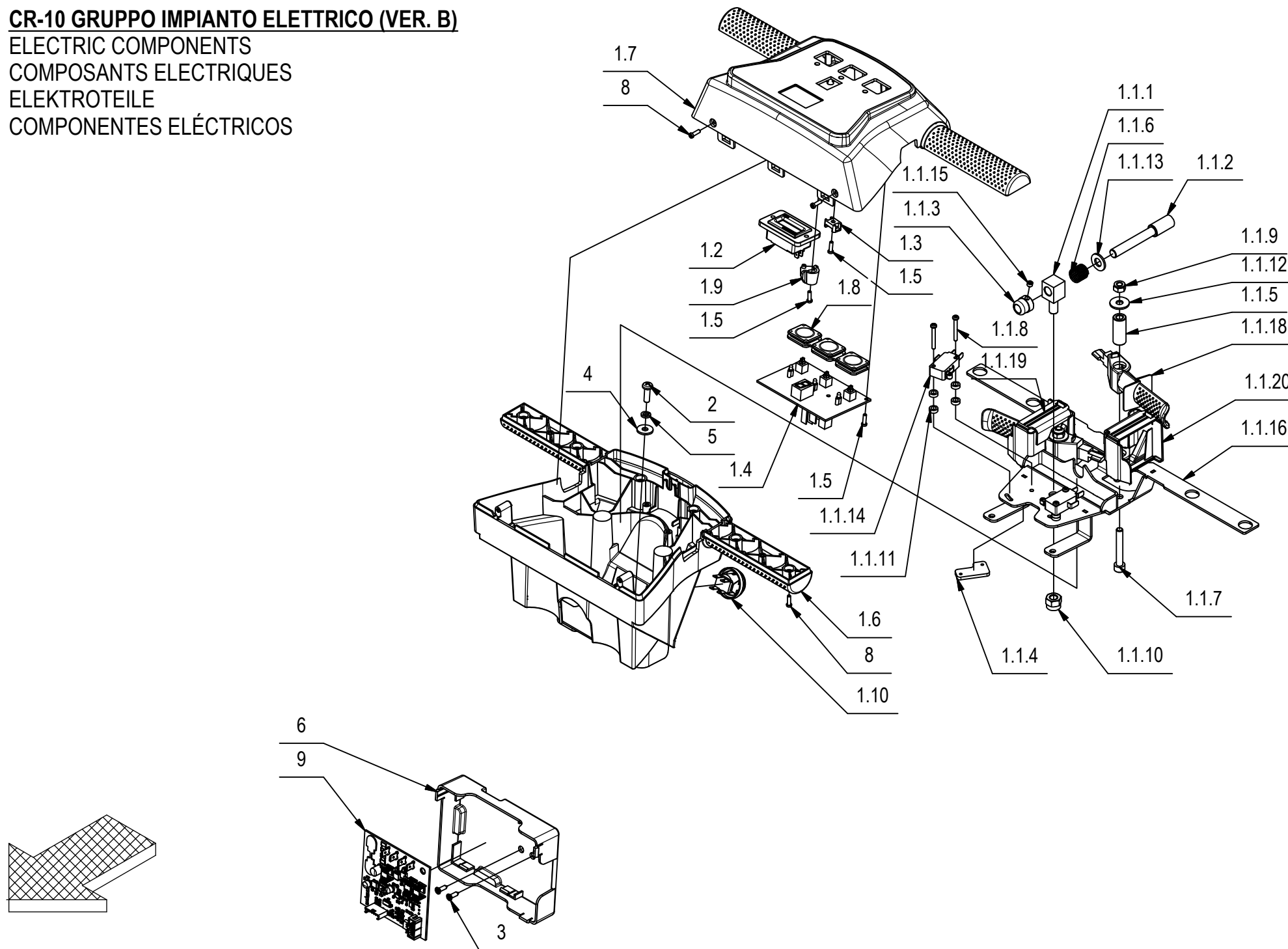
**CR-10 GRUPPO IMPIANTO ELETTRICO (VER. B)**

ELECTRIC COMPONENTS

COMPOSANTS ELECTRIQUES

ELEKTROTEILE

COMPONENTES ELÉCTRICOS



CR-10		エレクトロCG(B)				10
PAGE	NO	RinreiNO	ComacNO	使用数	品名1	品名2
52	1	CO224650	224650	1	プレアッセンブリハンドルバーコントロール(VERS.B)	PREASSEMBLY HANDLEBAR CONTROL (VERS. B)
52	1.1	CO224888	224888	1	プレアッセンブリコントロールギア	PREASSEMBLY CONTROLGEAR
52	1.1.1	CO204702	204702	1	サポート	SUPPORT
52	1.1.2	CO217013	217013	1	ピン	PIN
52	1.1.3	CO217020	217020	1	ブッシング	BUSHING
52	1.1.4	CO219111	219111	2	サポート	SUPPORT
52	1.1.5	CO407992	407992	2	ピン	PIN
52	1.1.6	CO408109	408109	1	スプリング	SPRING
52	1.1.7	CO408802	408802	2	スクリュー	SCREW
52	1.1.8	CO408835	408835	4	スクリュー	SCREW
52	1.1.9	CO409082	409082	2	ロックナット	LOCK NUT
52	1.1.10	CO409086	409086	1	ロックナット	LOCK NUT
52	1.1.11	CO409148	409148	8	ワッシャー	WASHER
52	1.1.12	CO409160	409160	2	ワッシャー	WASHER
52	1.1.13	CO409175	409175	1	ワッシャー 8x17x1.6	WASHER
52	1.1.14	CO409491	409491	2	マイクロスイッチ	MICROSWITCH
52	1.1.15	CO427880	427880	1	ダウエル	DOWEL
52	1.1.16	CO441645	441645	1	ホキョウザイ	REINFORCEMENT
52	1.1.18	CO441787	441787	2	レバー	LEVER
52	1.1.19	CO446559	446559	1	プロテクション	PROTECTION
52	1.1.20	CO446552	446552	1	プロテクション	PROTECTION
52	1.2	CO409772	409772	1	アワメーター	HOUR METER
52	1.3	CO416073	416073	1	サポートプレート	SUPPORT PLATE
52	1.4	CO421244	421244	1	カード	CARD
52	1.5	CO440883	440883	7	スクリュー	SCREW
52	1.6	CO441606	441606	1	ローハンドルバー	LOWER HANDLEBARS
52	1.7	CO441607	441607	1	アップハンドルバー(VERS.B)	UPPER HANDLE (VERS. B)
52	1.8	CO441608	441608	1	プッシュボタン	PUSH BUTTON
52	1.9	CO441609	441609	2	サポート	SUPPORT
52	1.10	CO441676	441676	1	スイッチ	SWITCH
52	2	CO408854	408854	5	スクリュー	SCREW
52	3	CO408952	408952	2	スクリュー	SCREW
52	4	CO409151	409151	5	ワッシャー	WASHER



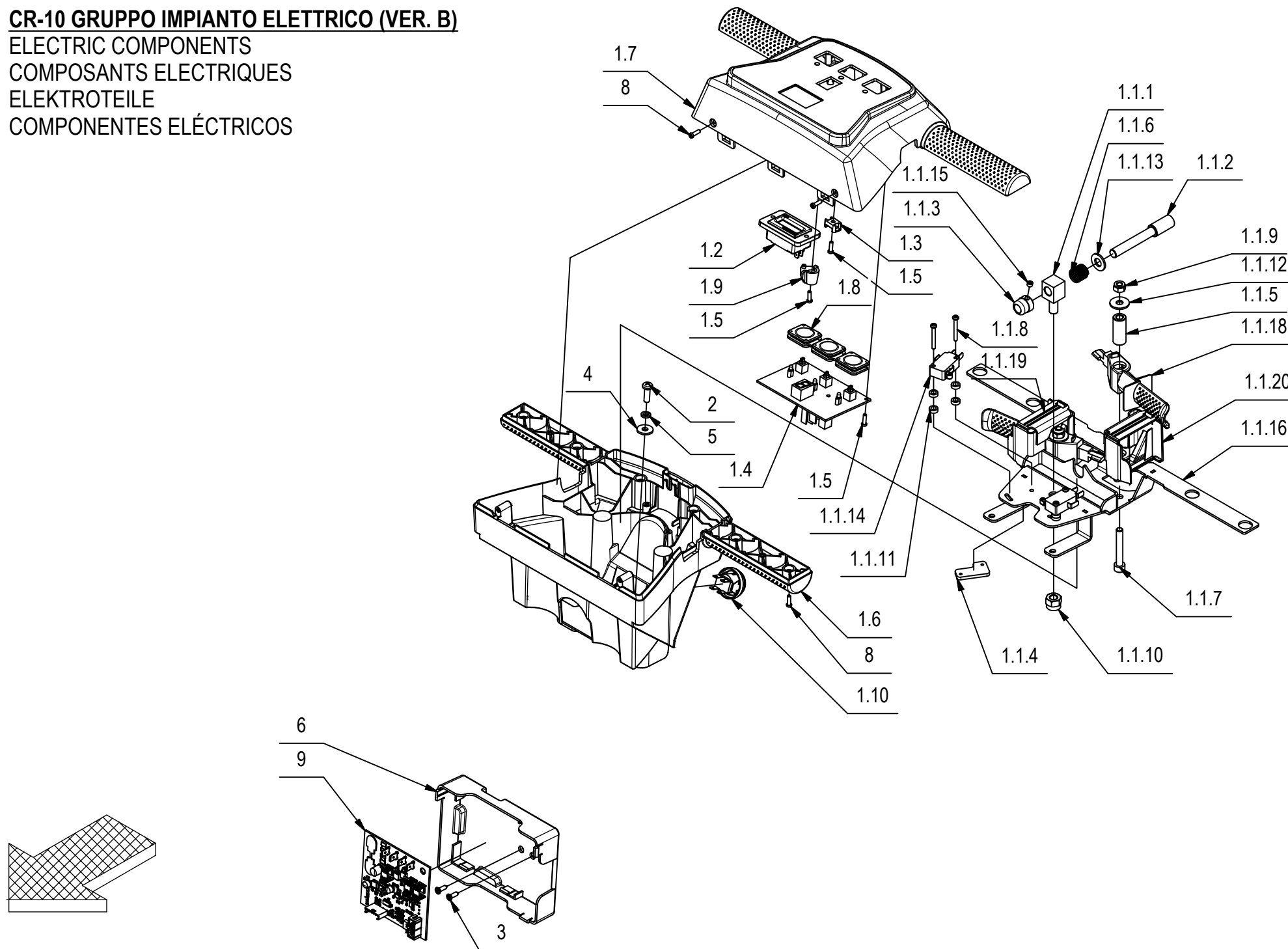
**CR-10 GRUPPO IMPIANTO ELETTRICO (VER. B)**

ELECTRIC COMPONENTS

COMPOSANTS ELECTRIQUES

ELEKTROTEILE

COMPONENTES ELÉCTRICOS





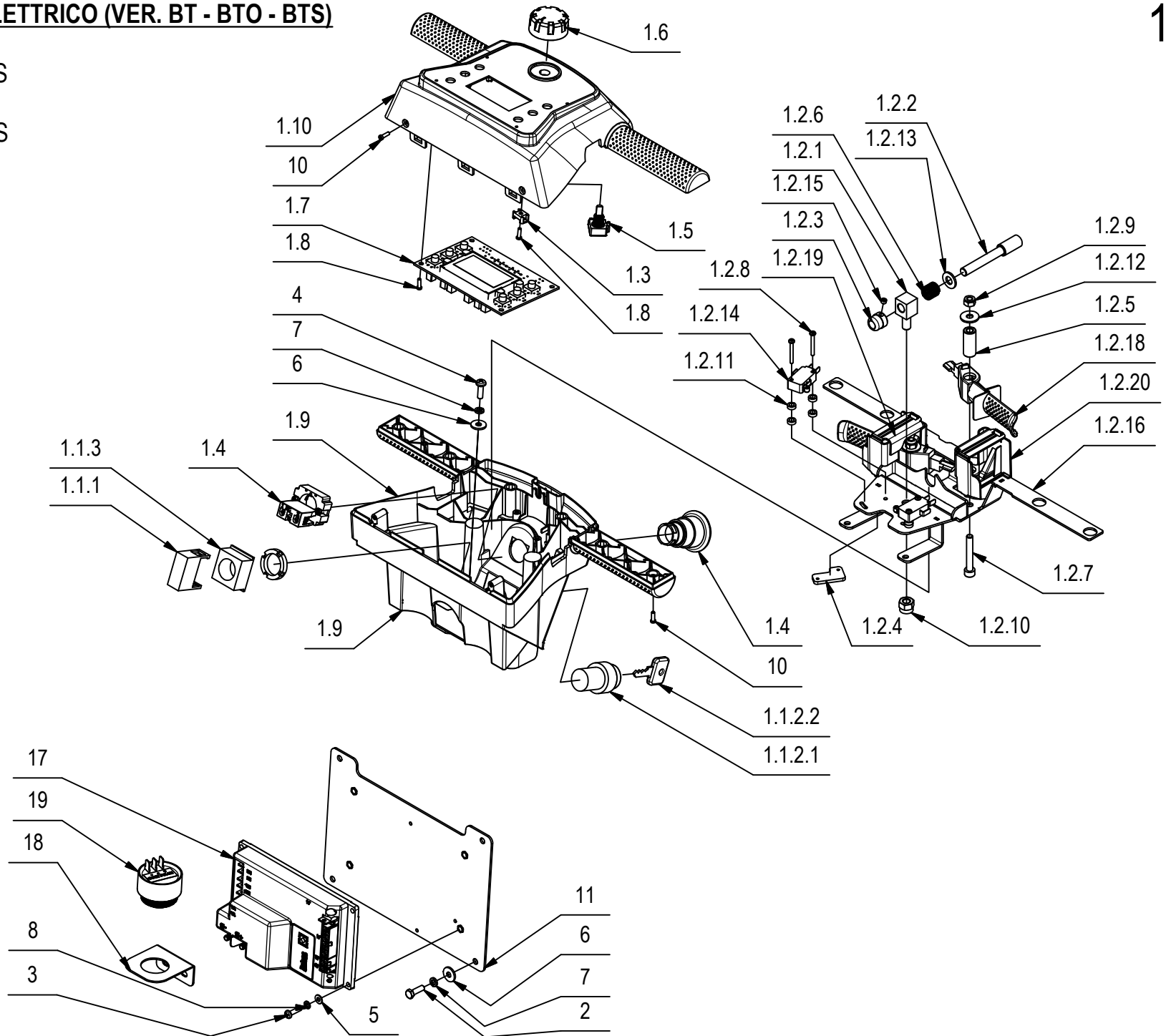
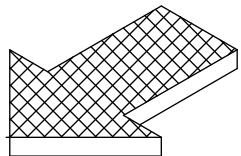
**CR-10 GRUPPO IMPIANTO ELETTRICO (VER. BT - BTO - BTS)**

ELECTRIC COMPONENTS

COMPOSANTS ELECTRIQUES

ELEKTROTEILE

COMPONENTES ELÉCTRICOS



CR-10		エレクトロCG(BT・BTO・BTS)					10
PAGE	NO	RinreiNO	ComacNO	使用数	品名1	品名2	
35	1	CO224912	224912	1	ハンドルバーアッセンブリー	HANDLE BAR ASSEMBLY	
35	1.1	CO210516	210516	1	キー	KEY	
35	1.1.1	CO409246	409246	1	スイッチコンタクト	CONTACT FOR SWITCH	
35	1.1.2	CO409261	409261	1	スイッチキー	SWITCH WITH KEY	
35	1.1.2.1	CO409261	409261	1	スイッチキー	SWITCH WITH KEY	
35	1.1.2.2	CO409297	409297	1	キー	KEY	
35	1.1.3	CO409262	409262	1	フランジ	FLANGE	
35	1.2	CO224888	224888	1	プレアアッセンブリーコントロールギア	PREASSEMBLY CONTROL GEAR	
35	1.2.1	CO204702	204702	1	サポート	SUPPORT	
35	1.2.2	CO217013	217013	1	ピン	PIN	
35	1.2.3	CO217020	217020	1	ブッシング	BUSHING	
35	1.2.4	CO219111	219111	2	サポート	SUPPORT	
35	1.2.5	CO407992	407992	2	ピン	PIN	
35	1.2.6	CO408109	408109	1	スプリング	SPRING	
35	1.2.7	CO408802	408802	2	スクリュー	SCREW	
35	1.2.8	CO408835	408835	4	スクリュー	SCREW	
35	1.2.9	CO409082	409082	2	ロックナット	LOCK NUT	
35	1.2.10	CO409086	409086	1	ロックナット	LOCK NUT	
35	1.2.11	CO409148	409148	8	ワッシャー	WASHER	
35	1.2.12	CO409160	409160	2	ワッシャー	WASHER	
35	1.2.13	CO409175	409175	1	ワッシャー 8x17x1.6	WASHER	
35	1.2.14	CO409491	409491	2	マイクロスイッチ	MICROSWITCH	
35	1.2.15	CO427880	427880	1	ダウエル	DOWEL	
35	1.2.16	CO441645	441645	1	ホキョウザイ	REINFORCEMENT	
35	1.2.17	CO441700	441700	2	ワッシャー	WASHER	
35	1.2.18	CO441787	441787	2	レバー	LEVER	
35	1.3	CO416073	416073	1	サポートプレート	SUPPORT PLATE	
35	1.4	CO435489	435489	1	プッシュボタン	PUSH BUTTON	
35	1.5	CO438158	438158	1	ポテンシオメーター	POTENTIOMETER	
35	1.6	CO438298	438298	1	ノブ	KNOB	
35	1.7	CO438386	438386	1	ディスプレイカード BT/BTO/BTS	CARD	
35	1.8	CO440883	440883	5	スクリュー	SCREW	
35	1.9	CO441803	441803	1	ローハンドル	LOWER HANDLE (VERS. BT)	
35	1.10	CO441804	441804	1	アップハンドル	UPPER HANDLE (VERS. BT)	





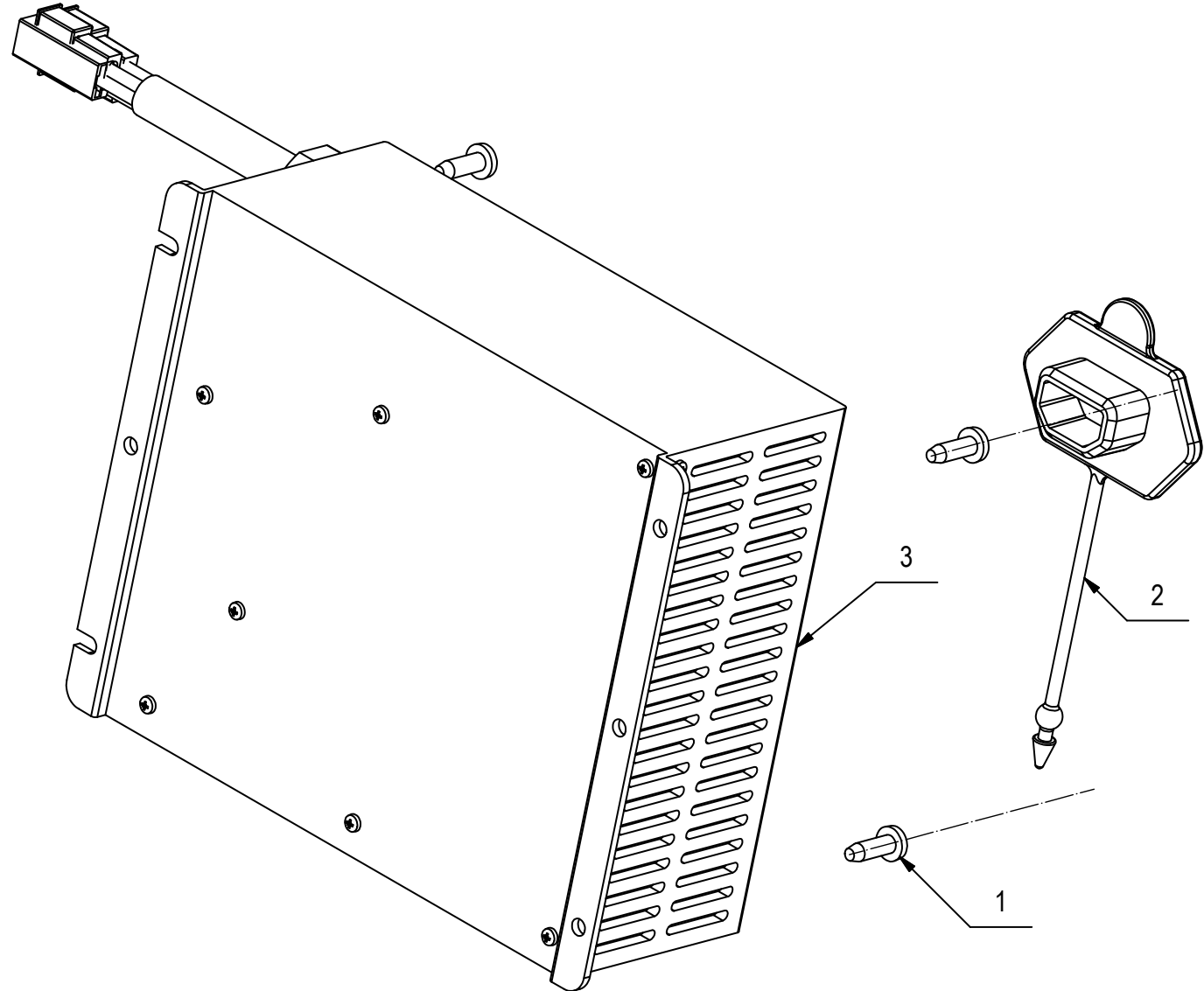
**CR-11 KIT CARICA BATTERIE (VER. CB)**

GROUP OPTIONAL CHARGER

GROUPE OPTIONNEL CHARGEUR DE BATTERIES

GRUPPE WAHLFREIER CARICABATTERIE

GRUPO OPCIONAL CARGADOR DE BATERIAS







# CR-15 GRUPPO ETICHETTE (VER. B)

GROUP LABELS

GROUPES DE LABELS

GRUPPENBEZEICHNUNGEN

GRUPOS DE ETIQUETAS

スクイージ側

タンク側

445448

437703

441786

444082

バキュームフィルター  
※毎日清掃して下さい

445448

# CR-15 GRUPPO ETICHETTE (VER. BT)

GROUP LABELS

GROUPES DE LABELS

GRUPPENBEZEICHNUNGEN

GRUPOS DE ETIQUETAS

スクイージ側

445448

タンク側

445448

バキュームフィルター  
※毎日清掃して下さい

445448

437703

441844

antea RINREI 50

444082

0 1

431769

# CR-15 GRUPPO ETICHETTE (VER. BTS - BTO)

GROUP LABELS

GROUPES DE LABELS

GRUPPENBEZEICHNUNGEN

GRUPOS DE ETIQUETAS

スクイージ側

445448

タンク側

445448

バキュームフィルター  
※毎日清掃して下さい

445448

437703

442424

antea RINREI 50

antea RINREI 50

444082

0 1

431769



**RINREI**