

リンレイ

RINREI ルーク14ミニ
Rook 14 mini III

手押式小型自動床洗浄機

取扱説明書



Ridea

Since the serial number 11007897

目次

はじめに	2
お買い上げ品の確認ならびにご使用にあたり	2
シリアルナンバーステッカー	2
各部の名称	3
製品仕様	4
表示記号	5
ご使用前の準備	6
開梱したら・・・付属品装着準備	6
バッテリーの装着	7
コネクターの接続	7
バッテリーの充電方法	7
バッテリーの残量表示	8
ハンドルの固定方法と角度調整	8
汚水回収タンクの取り付け	8
洗浄水	9
洗浄水タンクの取り付け	9
安全規則	10
清掃作業	11
清掃作業手順	11
作業の終わりに	13
作業終了手順	13
清掃とメンテナンス	14
汚水回収タンクの洗浄	14
スクイジールの清掃、車輪の確認	14
セイフティ機能	14
スクイジーラバーの交換	15
パッド台の取外し	15
スクイジーホースの清掃	16
洗浄水タンクフィルターの洗浄	16
故障かなと思ったら	17
洗浄ブラシと洗浄パッド	19
洗浄パッド	19
ポリプロピレンブラシ	19
パーツリスト	20
パッドモーターベース	20
フレーム	21
タンク アクセサリー	22
スクイジー	23
スクイジーコントロール	24
ハンドルバー	25
コントロールパネル	26
エレクトロニカルコントロール	27
アクセサリー・消耗品	28

はじめに


お買い上げ品の確認ならびにご使用にあたり

このたびは「Rook14mini」をお買い上げいただき、まことにありがとうございます。


機械が届きましたら速やかに開梱して以下の物が全て入っているかを確認してください。


- Rook14mini本体 1台
- 汚水回収タンク 1個
- 洗浄水タンク 1個
- スクイジー 1個
- パッド台 1枚
- 消泡液 1本
- 取扱説明書・パーツリスト 1部
- 保証書 1部
- バッテリー 1個
- 電源コード（充電器用）1本

また、破損の有無についてもご確認ください。

Rook14miniは正しく使用され、正常な状態で管理をされた場合にのみ効果的かつ正常に作動します。ご使用前にこの説明書をきちんと読み、使用中に問題が起きた時には再度お読みください。アドバイスやサービスが必要な場合には  **リンレイ** マシンコールセンターまたはご購入店ならびに販売店までご連絡ください。

メンテナンスコール、お問い合わせは

 **03-5847-1130**

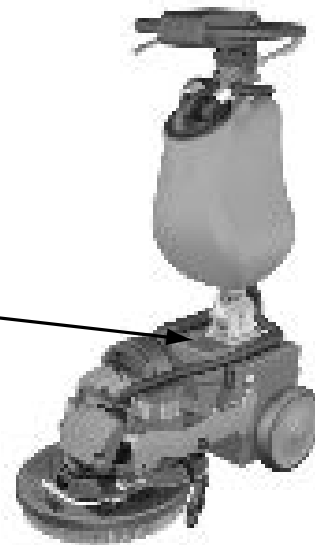
 **リンレイ** マシンコールセンター



注意！ Rook14miniは洗浄パッド（ブラシ）と洗浄水を使用して、床を洗浄しながら前進して汚水を回収する機械です。この機械を清掃の用途以外に使用しないでください。

シリアルナンバーステッカー

バッテリーベースカバーの上面にシリアルナンバーステッカーがあります。洗浄水タンクを取外すと確認することができます。アフターサービスのご依頼や部品のご発注時に必要な製品名、製造番号を確認することができます。



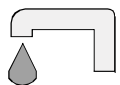
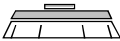
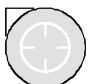

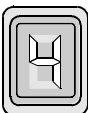
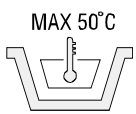

各部の名称



仕様

諸 元	単 位	数 値
消費電力	W	5 0 0
洗浄幅	mm	3 5 0
スクイジー幅	mm	4 4 0
清掃能力 (1 時間あたり)	m ² / h	6 4 0
散水量 (洗浄水満水状態、水量調整バルブ全開時)	/min	約 0. 3 5
パッド台直径 (1 インチ外周植毛部分を含む)	mm	3 5 0
使用パッド直径	mm	3 3 0 (13インチ)
パッド (ブラシ) 回転数	RPM	約 1 5 0
パッド圧	kg	2 0
パッドモーター (定格電圧)	V	1 2
パッドモーター (定格出力)	W	2 5 0
走行タイプ		手押式
最大傾斜		2 %
バキュームモーター (定格電圧)	V	1 2
バキュームモーター (定格出力)	W	2 5 0
洗浄水タンク容量		9
汚水回収タンク容量		1 0
本体重量 (バッテリーを含む)	kg	6 7
バッテリー (容量表示は 2 0 時間放電率)	V/Ah	1 2 / 7 0
バッテリーサイズ	L × W × h	258 × 166 × 206
本体全長	mm	6 8 2
本体全高	mm	1 0 1 8
本体全幅	mm	4 4 0
折りたたみ時の長さ (汚水回収タンク無)	mm	7 9 5
折りたたみ時の高さ (汚水回収タンク無)	mm	4 4 0

表示記号

	洗浄水マーク コントロールパネルにある電磁弁のスイッチを示しています。
	パッドマーク コントロールパネルにあるパッドモーターのスイッチを示しています。
	バキュームモーターマーク コントロールパネルにあるバキュームモーターのスイッチを示しています。
	バッテリーマーク コントロールパネルにあるバッテリー残量インジケータを示しています。
	バッテリー残量インジケータ バッテリーの残量を 4 3 2 1 0 の数字で表示します。
	洗浄水の最高温度表示 使用できる洗浄水の最高温度を示しています。洗浄水タンクの注水口近くに 表示されています。
	注意マーク 使用者の安全と機械保護のため、取扱説明書中に注意マークがある注意書きを 必ず読む事を指示しています。

ご使用前の準備

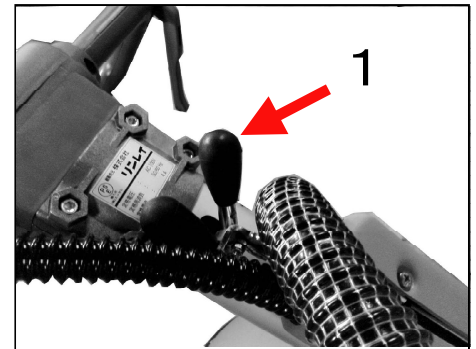
開梱したら・・・付属品装着準備

本機は一台毎に梱包されています。開梱したままの状態ではご使用できません。お手数ですが同梱の付属品、同送の専用バッテリーを装着して準備をしていただきます。

準備にあたり機械を移動する場合、重量が約 43Kg ありバッテリーも約 24 kgあるため、台車などに乗せて移動してください。止むに負えない事由で持ち上げての移動をするときには2人以上、作業用手袋や安全靴で身体保護したうえで最低限の距離の移動に留め、身体上に落下させないよう十分に注意してください。

これより専用バッテリー、汚水回収タンクなどの装着準備をします。

1. ハンドル固定レバー（右図中1）を持ち上げてハンドル固定を解除しながらハンドルをゆっくり静かに起こします。
2. ハンドルが垂直状態近くになった位置でハンドル固定レバーを戻しハンドルを固定します。

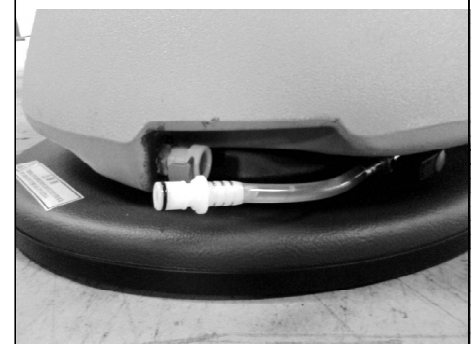
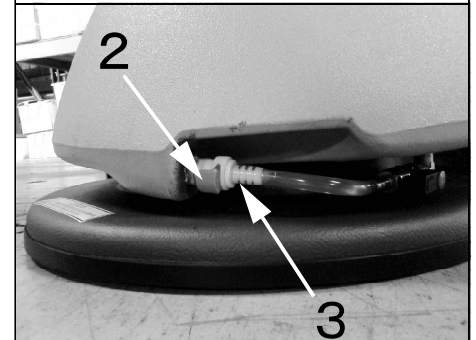


3. 洗浄水タンク前方のワンタッチコネクタメスのロック（右図中2）を押してワンタッチコネクタオス（右図中3）を引き抜きます。



注意！必ずワンタッチコネクタの接続を離してから洗浄水タンクを持ち上げてください。接続したまま持ち上げるとコネクタ、ホースが破損し水漏れの原因となります。

4. 洗浄水タンクを持ち上げて本体より外します。落とさないようご注意ください。ワンタッチコネクタメスはタンクにシール剤にて取り付けてあり、この部位に衝撃を与えるとシール剤の接着が緩み水漏れの原因になりますので、取扱には充分注意してください。



ご使用前の準備

バッテリーの装着

バッテリーは付属の（株）リンレイ指定バッテリーを使用してください。バッテリーはバッテリーベースに以下の手順で正しく設置してください。

1. ハンドルを垂直の状態に固定します。
2. バッテリーベースについているロック（図中4）を解除します。
3. ハンドルを前方にゆっくり静かに倒します。ハンドルが倒れるのと同じくしてバッテリーベースカバーが開きます。
4. バッテリーベースの中にゆっくり静かにバッテリーを設置します。バッテリーを落下させる、衝撃をあたえる等によりバッテリーが傷む場合がありますのでご注意ください。



注意！ 当社指定以外のバッテリーを使用した場合、機体に重大な損傷を与える恐れがあります。

コネクターの接続

1. バッテリー側コネクタを機械側コネクタへしっかり接続してください。
2. ハンドルをゆっくり静かに起こしてバッテリーベースカバーを閉めてロックを確実にしてください。



注意！ バッテリーの取扱や日々の充電は必ず取扱説明書をよく読んで行ってください。不完全な取扱や間違った取扱は人身や器物に対して重大な被害を及ぼす恐れがあります。

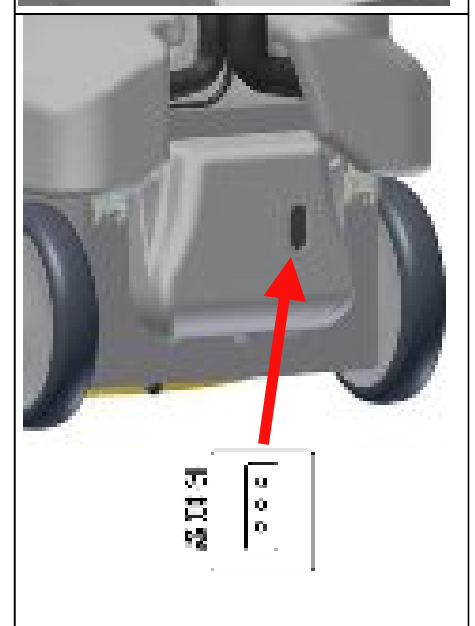
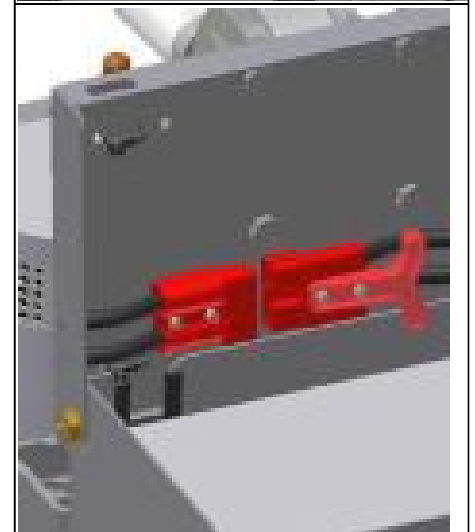
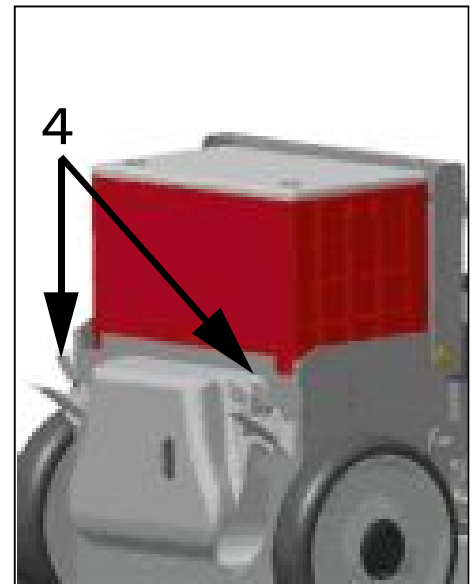
バッテリーの充電方法

初めて使用する際は必ずバッテリーを充電してください。本機は充電開始とともに自動で本体電源を切る機能が搭載されています。

1. 付属の電源コードを充電器に差し込みます。
2. 電源コードプラグを電源コンセントに差し込みます。
3. 緑のLEDが2回点滅した後に黄・緑のLEDの早い点滅をします。その後に赤ランプが点灯して充電を開始します。
4. 次に黄ランプが点灯し「略充電」が開始します。
5. 満充電（充電完了）になると緑ランプが点灯します。
6. 終了後は電源コードを電源コンセント、充電器から外してください。



注意！ 保管は、バッテリーを充電した状態で行ってください。充電中はガスの発生、腐食液の流出、引火等の危険性がある為、充電中は必ず換気を行い、火気を近づけないでください。また、充電器の修理が必要な場合は販売店にお問い合わせください。



ご使用前の準備

バッテリーの残量表示

バッテリーインジケータは4 1の数字と0点滅にておおよそのバッテリー残量を表示します。

4 = 満充電, 3 = 残量 3/4, 2 = 残量 半分, 1 = 残量 1/4,
0 = 要充電 (ランプ点滅)



注意! 0が点滅すると数秒後にパッドモーターは自動的に停止します。充電までの間に再びパッドモーターを起動できる場合もありますが、繰り返し行くとバッテリーが過剰に放電して性能に重大な影響を及ぼす恐れがあるのでお止めください。

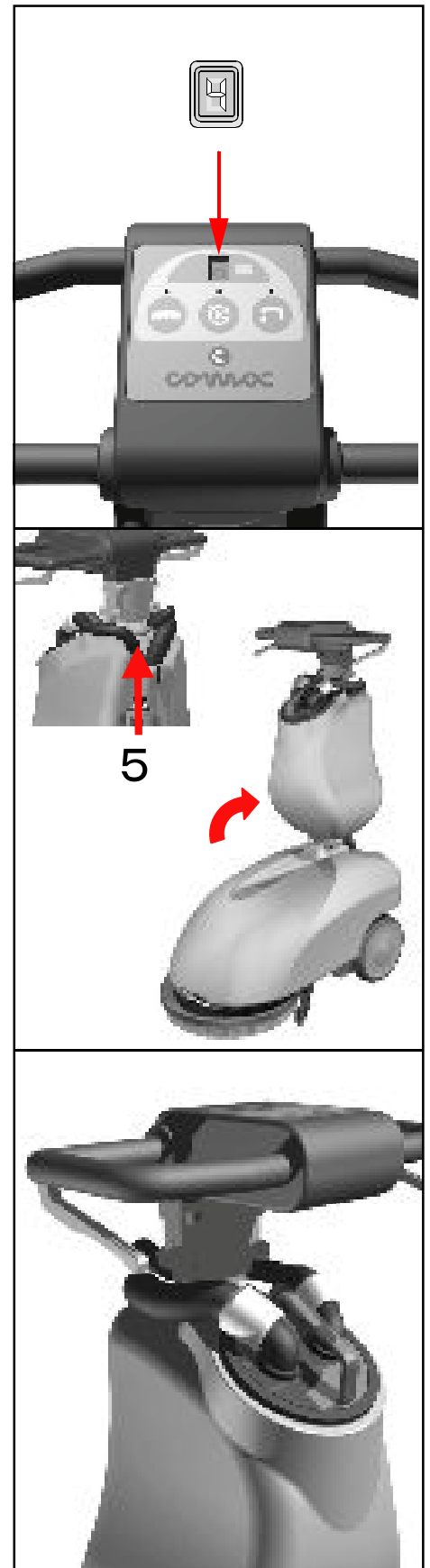
ハンドルの固定方法と角度調整

梱包の為に倒れた状態にあるハンドルを起こして作業開始状態にセットします。

1. ハンドル固定レバー (右図中5) を引き上げながらハンドルを起こします。
2. ハンドル固定レバーを引く事でハンドルの固定が解除され、戻す事でハンドルが固定されます。
3. 清掃作業時には操作しやすい角度にハンドル角度を設定することが出来ます。

汚水回収タンクの取り付け

1. 汚水回収タンクの取り付けステーをハンドルパイプに空いている2箇所穴に挿入して汚水回収タンクを取り付けます。汚水回収タンクがハンドルパイプに正しく固定されていることを確認してください。
2. 汚水回収タンクのフタを回収タンク開口部に差し入れ、時計回りに回してロックします。このときフタの周囲についているパッキンの取り付け状態も確認してください。パッキンが外れているとしっかりフタが閉まらない、吸気漏れを起こすなどの原因となります。
3. 最後にスクイジーホースとバキュームホースを汚水回収タンクのフタに取り付くエルボにしっかり差し込んでください。



ご使用前の準備

洗浄水

水温 50℃以下のきれいな水を入れてください。ホースまたはバケツで注ぎ入れる際にはしぶきの発生を抑え、こぼさないように注意してください。洗剤を使用する場合は水の量を測り、指定の希釈倍率に従い計量して使用してください。また泡をバキュームモーターが吸引することで発生するダメージを防ぐため、洗剤使用時には必ず（株）リンレイの指定する消泡液を汚水回収タンクへ入れてください。



注意！ 泡の発生を防ぐために、使用前に規定量の消泡液を汚水タンク内に入れて下さい。泡の吸引はバキュームモーターに重大なダメージを与えます。

洗浄水タンクの取り付け

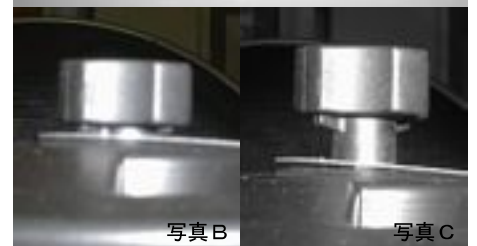
1. 洗浄水がタンクに入っているときにはタンクキャップ（右図中6）が閉まっていることを確認してください。閉まりがゆるい場合は移動や清掃作業中に洗浄水が漏れ出すことがあります。ご注意ください。また、タンクキャップ中央には洗浄水タンク内の気圧を大気圧と等しくするための空気流入口が開いており、「エアイベントバルブ」（写真A）が装着されています。この「エアイベントバルブ」の開閉についてもご注意ください。

エアイベントバルブ開 ツマミが押し込まれた状態。（写真B）
洗浄作業中はこの状態にしてください。

エアイベントバルブ閉 ツマミが引き上げられた状態。（写真C）
洗浄水タンク内に洗浄水が入っている状態での移動時にはこの状態にしてください。

2. 本体に洗浄水タンクをかぶせるように装着します。

3. タンク側ワンタッチコネクターメス（右図中7）にワンタッチコネクターオス（右図中8）を“カチッ”とロック音がするまで差込、確実に接続していることを確認してください。接続が不十分なときには洗浄水が出ない、または漏れ出すなどして正しく洗浄水が供給されません。ご注意ください。



安全規則

作業者の安全と機械保護のために必ず下記の規則に従って下さい。

- ◇ いかなる場合でもR o o k 1 4 m i n iの上に物は置かず、R o o k 1 4 m i n iが損傷を受けた時には速やかに部品を取り替えてください。
- ◇ R o o k 1 4 m i n iは使用許可を得た、もしくはトレーニングを受けた作業者のみ使用してください。作業中は周囲の人、特に子供に注意をしてください。
- ◇ R o o k 1 4 m i n iをカーペットなどの洗浄には使用しないでください。
充電作業中は必ずアースを接地して下さい。
充電器の電源コードを潰したり、折り曲げたり、破損させるような行為はしないでください。
電源コードに損傷があるときは充電作業を中止して、新品の電源コードに交換してください。
異なるタイプの洗剤を絶対に混ぜないでください。有害なガスが発生する恐れがあります。
- ◇ R o o k 1 4 m i n iの上に液体の容器は絶対に載せないでください。
- ◇ R o o k 1 4 m i n iは-25℃～55℃の間の屋内もしくは雨水等が掛からない場所で保管してください。
- ◇ 気温が0℃～40℃、湿度は30～95%以内の作業環境で使用してください。
- ◇ 爆発の恐れがある場所でR o o k 1 4 m i n iを絶対に使用しないでください。
- ◇ R o o k 1 4 m i n iを物の運搬用途に使用しないでください。
- ◇ 酸溶液を絶対に使用しないでください。人体またはR o o k 1 4 m i n iに影響を与える恐れがあります。
- ◇ 進行を止めた状態でパッド（ブラシ）を回転し続けしないでください。床面を傷つける恐れがあります。
可燃性液体や可燃性物質の洗浄と吸引には使用しないでください。
有害なごみを吸引しないでください。
発煙、発火が認められた場合は消火器を使用して消火をおこない、水は使用しないでください。
落下物の危険性がある棚や足場材料にぶつけないよう注意してください。
シリアルナンバープレートに表示された最大傾斜角度を超えての保管、使用はしないでください。
洗浄と汚水回収作業は同時に行ってください。作業は関係者以外立ち入り禁止の場所で行ってください。
床が濡れている部分は張り紙等で他の人に分かるようにしてください。
- ◇ R o o k 1 4 m i n iに不具合があった時は必ず販売店にお問い合わせください。
部品を交換する際には、販売店で純正部品をご購入ください。
メンテナンス作業を行う時には、必ず作業用手袋を着用し手を保護してください。
メンテナンス作業を行う時には、電源がオフになっていることを確認してください。状況によってはバッテリーケーブルと本体とのコネクター接続を外してください。
取外しに工具を必要とする部品はむやみに外さないでください。
- ◇ R o o k 1 4 m i n iを清掃する際は直接水をかけたり、圧力をかけたり、腐食性の物質をかけたりしないでください。
定期的に点検、検査を実施してください。
洗浄水タンクの詰まりを防ぐために、洗浄水タンク内に長時間液体洗剤を入れた状態にしないでください。
ご使用前に、全ての部品が取扱説明書に示されている正しい状態になっていることを確認してください。
回収した汚水は法規則に従い、適切な処理を行って廃棄してください。
長年ご使用いただきました機械を廃棄する場合はリサイクル可能な部品、廃棄処理法が定めた処理が必要な材質が使用されていますので、適切な廃棄処理業者に廃棄処理を委託してください。

清掃作業

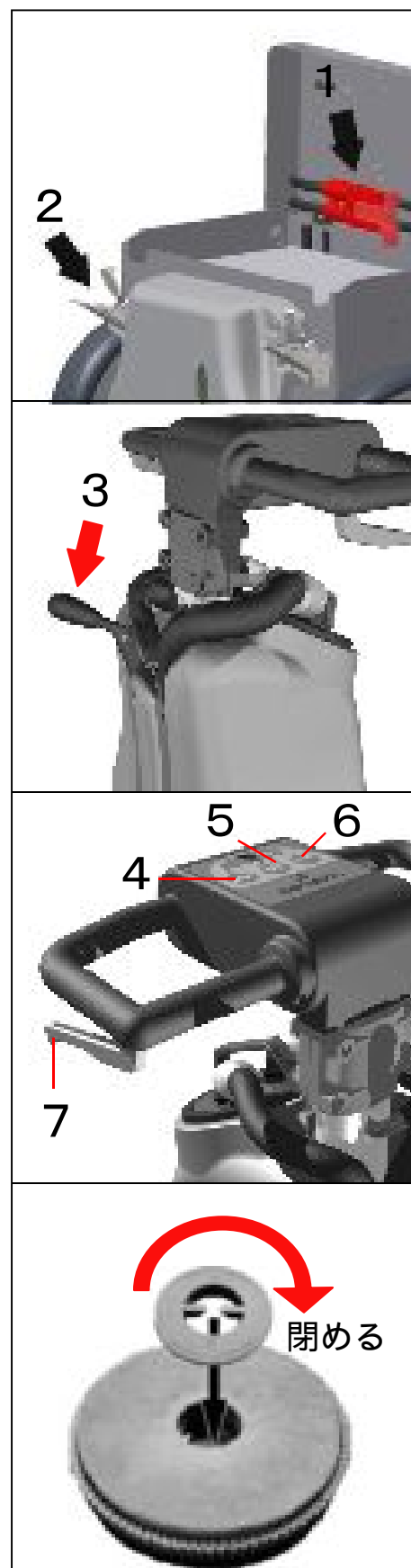
清掃作業手順

1. 作業を開始する前にバッテリーが正しくバッテリーベースに納められ、バッテリーケーブルと本体のコネクターが確実に接続していること（右図中1）、バッテリーベースフタが確実にロックされている事（右図中2）を確認してください。
2. 洗浄水タンク、汚水回収タンクを装着します。
3. パキュームホース、スクイジーホースを汚水回収タンクのフタに取り付くエルボへ差し込みます。
4. 洗浄水タンクに洗浄水を注ぎ、必要な場合は洗剤を規定量入れてください。
5. 洗浄水タンクのフタをしっかりと閉めて、ワンタッチコネクターを接続します。



注意！ 洗剤量はきちんと計量して、必ずメーカー指定の希釈倍率に薄めて使用してください。また汚水回収タンクには消泡剤または消泡液を規定量投入してください。

6. 汚水回収の準備としてスクイジーコントロールレバー（右図中3）を下げてスクイジーを床に接地させてください。
7. 次にパッドモータースイッチ（右図中4）をONにして、グリーンランプが点灯するのを確認してください。
8. 確認後、右隣のバキュームモータースイッチ（右図中5）をONにします。汚水を吸水するバキュームモーターが起動します。
9. 一番右側にある電磁弁のスイッチ（右図中6）をONにします。電磁弁に電源がスタンバイされます。
10. ハンドルレバー（右図中7）を握ると電磁弁が開いて洗浄水が洗浄パッドに供給されます。あわせてパッドモーターが起動し、この時パッド台（ブラシ）が装着されていた場合は、パッド台が回転して前進しながらの洗浄と汚水回収を開始します。洗浄水量の調節は進行方向左前部にある水量調節レバーの開度で調節します。
11. 洗浄パッドをパッド台に取り付けるには中央にあるパッドホルダーを緩めて外し、13インチの洗浄パッドを取り付けてパッドホルダーを閉めこみます。



清掃作業

12. つぎにパッド台（ブラシ）を本体に装着します。装着は必ず平らな床面で行い、周囲に障害物が無い事を確認してください。
13. パッド台（ブラシ）を平らな床面において、本体のハンドルを手前に倒すようにして前部を持ち上げます。パッド台（ブラシ）中央開口部に本体のパッドモーターシャフトに取り付いたディスクをあわせるようにして本体を載せます。
14. 次にハンドルレバーを握ってパッドモーターを回転させると金属音とともにディスクがパッド台（ブラシ）に嵌まり、パッド台（ブラシ）が回転します。すぐに回転を停止しパッド台（ブラシ）が正常に装着しているか目視にて確認をしてください。
15. R o o k 1 4 m i n i はパッド台（ブラシ）が床面に対して若干の傾斜角度をもって接地するよう設計されています。これによりパッド台（ブラシ）の回転から駆動力を得る事で、軽い操作感で前進することができます。



注意！ 後進させる場合は、いかなる場合においても必ずスクイジーコントロールレバーを上げてスクイジーを床から離れた状態で行ってください。

16. 作業が進み、汚水回収タンク内の回収した汚水の水位が上昇します。上限に近づくとフロート装置である、ボール付フィルターが反応してバキュームモーターからの吸引が遮断されます。その場合はすみやかに回収した汚水を捨ててください。



注意！ 洗剤から手を守るため作業用ゴム手袋を着用の上行ってください。

作業の終わりに

作業終了手順

1. 電磁バルブスイッチ（右図中1）をオフにします。
2. ハンドルレバー（右図中4）を握り、洗浄水が供給されない状態でパッド台（ブラシ）を回転させながら前進して床に残った吸い残しの汚水を回収します。
3. ほぼ回収が終了しましたら、R o o k 1 4 m i n i を直進状態（スクイジーが振られていない状態）にしてハンドルレバーを離してパッド台（ブラシ）の回転を停止してください。その後、洗浄水量調節レバーを全閉にしてください。
4. スクイジーが振られていない状態を確認した後、スクイジーコントロールレバー（右図中3）を上げてスクイジーを床から離します。
5. バキュームモータースイッチ（右図中4）をオフにします。
6. パッドモータースイッチ（右図中5）をオフにします。



注意！スクイジーを床から離す（スクイジーコントロールレバーを上げる）時は必ずスクイジーが振られていない状態を確認してください。振れている状態でスクイジーコントロールレバーを上げると、レバーに連結したケーブルに負担が及びケーブルが切断しやすくなります。



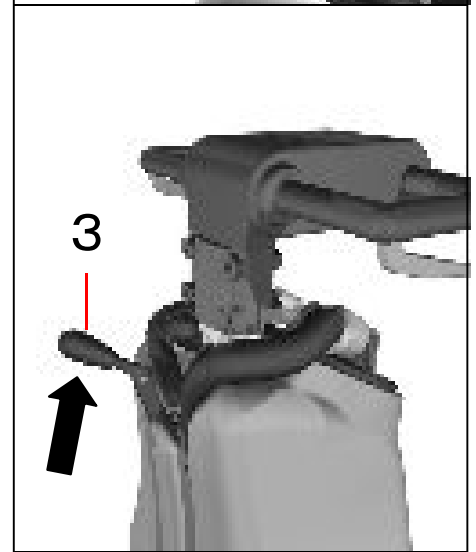
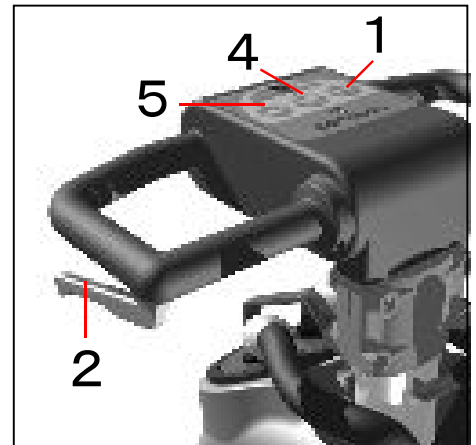
注意！床に残った水気はウエス等で拭き上げてください。床を濡れたままにするとシミの原因、または行人の転倒を引き起こす原因となり危険です。

7. 回収した汚水を捨てます。排水施設までハンドルを手前に引いて押し倒し、パッド台（ブラシ）を持ち上げたままの状態でも移動させます。
8. バキュームホース、スクイジーホースを汚水回収タンクのフタから外して本体から汚水回収タンクを外して持ち運び、排水施設に持ち寄ります。このときは汚水回収タンクを両手で抱え持ち、落下させないように注意してください。汚水回収タンクフタを取り外して回収した汚水を排水し、汚水回収タンク内を流水にて洗浄します。



注意！洗剤や汚染から手を守るため作業用ゴム手袋を着用の上行ってください。洗剤を使用している場合は適切な排水施設に排水してください。

11. パッド台（ブラシ）を取外して流水で洗浄します。（パッド台を外すには 15 ページの”パッド台の取外し”を参照してください）



清掃とメンテナンス

清掃作業終了後には正常な性能を維持するために清掃とメンテナンスを必ず実施してください。

汚水回収タンクの洗浄

1. 汚水回収タンクのフタに接続されているバキュームホースとスクイジーホースを外し、汚水回収タンクを本体から取外します。
4. 汚水回収タンクのフタを反時計回りに少し回して開けます。
5. ボール付フィルターに付着した汚れを流水で洗い流します。
6. 汚水回収タンク内部を流水で洗い流して洗浄します。



注意！ 洗剤や汚染から手を守るため作業用ゴム手袋を着用の上行ってください。洗剤を使用している場合は適切な排水施設に排水してください。




スクイジーの清掃、車輪の確認

スクイジーは回収作業を確実にを行う為に常に清潔で破損がない事を確認してください。

1. Rook 14 mini を安全な場所に移動して汚水回収タンク内、洗浄水タンク内が空の状態であることを確認した後、ハンドルを手前に引いて押し、前部を持ち上げます。
2. ハンドルを床面につけて完全に前部を起こします。
3. スクイジーボディをウエスで水拭きして清掃します。スクイジーラバーの間に詰まったゴミの除去も行います。
4. スクイジーラバーの切れや磨耗を確認してください。
5. 車輪の接地面に異物が刺さっていないか、亀裂がないかを確認してください。異物が刺さった状態で使用を続けると床面に傷をつけ、車輪が破損する恐れがあります。



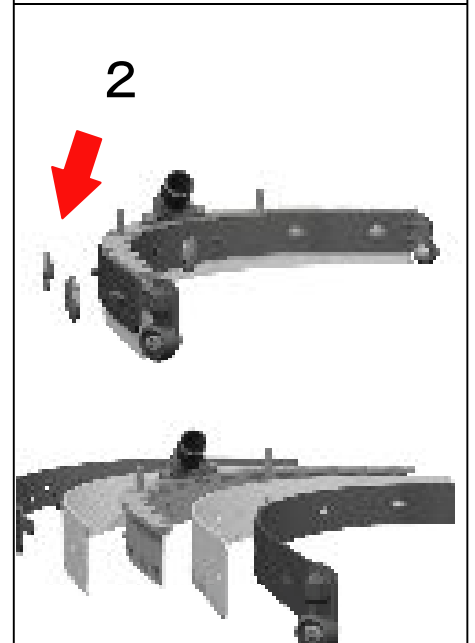
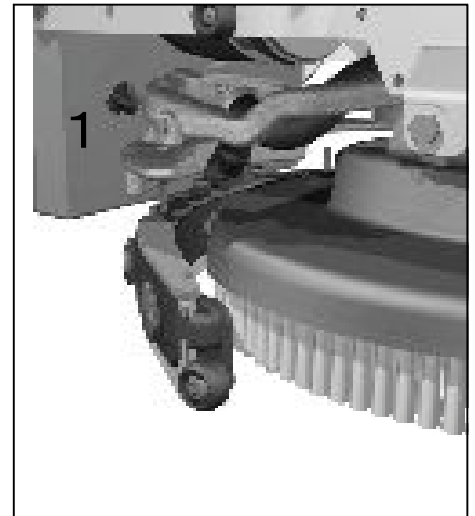
セーフティ機能

Rook 14 mini には保護回路が組み込まれており、パッドモーターとバキュームモーターへの過剰な電流を感知した場合には保護回路により電流を遮断して電子回路とモーターを保護するセーフティ機能が働きます。セーフティ機能が働いた場合はパッドモータースイッチを押して電源を切り、60秒以上経過した後に再度パッドモータースイッチを押して電源を入れて正常にパッドモーターやバキュームモーターが作動するかを確認してください。頻繁にセーフティ機能が働く場合には  **リンレイ** マシンコールセンター、またはご購入店ならびに販売店までご連絡ください。

スクイジーラバーの交換

スクイジー清掃時に状態を点検し、スクイジーラバーに磨耗損傷が見られた場合には以下の要領で交換してください。

1. 安全な平坦な場所に機械を移動します。
2. パッド台（ブラシ）を装着して機械を立てた状態（通常の保管状態）にします。
3. 汚水回収タンク、洗浄水タンクを取外します。
4. スクイジーを本体に連結しているノブ（右図中1）2つを外します。
5. 本体からスクイジーを取外します。
6. スクイジーからスクイジーホースを外します。
7. スクイジーラバーを固定しているウイングナット（右図中2）を外します。
8. スクイジーラバー押さえ具（リテイナー）を外します。
9. スクイジーラバーをスクイジーボディから取外します。
10. 新しいスクイジーラバーを前後間違えないように注意してスクイジーボディに取り付けます。ゴムに空いた穴とスクイジーボディの凸部をあわせて位置決めをしてください。
11. 上記手順を逆に行い組み立てをしてください。ウイングナットはスクイジーラバーが変形しない程度に締め付けてください。
12. スクイジーが完成しましたら本体へ取り付けてください。



パッド台の取外し

1. R o o k 1 4 m i n i を安全な場所に移動して汚水回収タンク内、洗浄水タンク内が空の状態であることを確認した後、ハンドルを手前に引いて押し、前部を持ち上げます。
2. ハンドルを床面につけて完全に前部を起こします。
3. パッド台（ブラシ）を時計回転にゆっくり少しだけ回すとパッド台（ブラシ）が外れます。
4. パッド台（ブラシ）のプレートや本体のディスクに変形、損傷が認められる場合は速やかに新しい部品と交換してください。




注意！ 作業は平坦な場所で行い、本体が倒れてこないことを十分に確認して下さい。また勢い良く回すとパッド台とディスクの結合が急に離れてパッド台が落下して危険です。

清掃とメンテナンス

スクイジーホースの清掃

スクイジーホースには細めのホースを使用しています。清掃作業を実施した場所の環境によってはホースの屈曲箇所などに綿埃や毛髪、木片などが堆積したり引っかかる場合があります。清掃作業後は定期的に以下の手順で洗浄を行って下さい。

1. 本体からスクイジーを取外します。（”スクイジーラバーの交換“ 15 ページ参照）
2. 汚水回収タンクフタからスクイジーホースを取外します。
3. 洗浄水タンクを取外します。（6 ページ参照）
4. 汚水回収タンクに差し込まれていた側から、流水で洗浄して下さい。詰まりが除去できない場合はスクイジーホースの交換が必要になります。交換作業については  **リンレイ** マシンコールセンターまたはご購入店ならびに販売店までご連絡ください。



注意！ バキュームモーター側に接続しているバキュームホースは絶対に洗わないで下さい。本体に重大なダメージを与える恐れがあります。

洗浄水タンクフィルターの洗浄

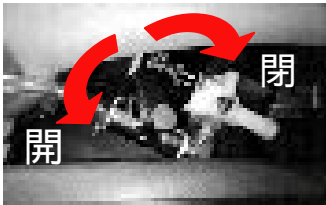
1. 洗浄水タンクのフタを外します。
2. フィルターを取り出し流水にて洗浄します。
3. 洗浄水タンクに再び取り付けます。




注意！ 洗剤や汚染から手を守るため作業用ゴム手袋を着用の上行ってください。洗剤を使用している場合は適切な排水施設に捨ててください



故障かなと思ったら

こんなときには	原因	処置の仕方	
電源が入らない。	バッテリーのコネクターが接続されていない。	バッテリーのコネクターを接続してください。(参照 7.11 ページ)	
	充電中である。	充電完了を確認して電源コンセントと充電器から充電器用電源コードを取外してください。	
パッドモーター、バキュームモーターが停止してしまっ	コントロールユニットのセーフティ機能が働いている。	パッドモータースイッチをオフにして60秒以上経過した後、再度パッドモータースイッチをオンにして電源を入れなおしパッドモーター、バキュームモーターが作動することを確認してください。(参照 14 ページ)	
洗淨水が出ない。	洗淨水タンク内にゴミが混入している。	洗淨水タンクを取外して洗淨水注ぎ口から流水にて内部を清掃してゴミを流し出してください。	
	ワンタッチプラグが正しく接続されていない。	カチッとロックするまでしっかり差し込んでください。(参照 9 ページ)	
	散水量調整レバーが一杯に閉まっている。	散水量調整レバーを開いて水量を調節してください。推奨レバー開度は1/2～1/3。(参照 11 ページ)	
		操作パネルの電磁バルブのスイッチが入っていない。	操作パネルの電磁バルブのスイッチを入れてください。(参照 11 ページ)
	洗淨水タンクキャップの「エアイベントバルブ」が閉まっている。	「エアイベントバルブ」を開けてください。(参照 9 ページ)	
洗淨力が弱い。 床に傷がつく。	洗淨パッドの厚み弾力性が減少している。	洗淨パッドを交換してください。	
	洗淨ブラシが15mm以下に消耗している。	洗淨ブラシを交換してください。	
	洗淨ブラシの毛が倒れている。	洗淨ブラシを交換してください。	
	洗淨パッドに異物の抱きこみが見られる。	洗淨パッドは使用後取外して洗淨してください。(参照 13.15 ページ) 異物が残る場合は洗淨パッドを交換してください。	
吸い残し、吸い戻しが発生する。	スクイジーゴム、スクイジーボディが汚れている。	スクイジーの清掃をしてください。(参照 14 ページ)	
	スクイジーゴムが磨耗、損傷している。	新品のスクイジーゴムと交換してください。(参照 15 ページ)	

故障かなと思ったら

こんなときには	原因	処置の仕方
吸い残し、吸い戻しが発生する。	スクイジーホース、バキュームホースの差込がゆるい。	ホースをしっかりと差し込み、吸気漏れがない事を確認してください。 (参照 7 ページ)
	汚水回収タンクフタがしっかり閉まっていない。	汚水回収タンクフタをしっかりと閉めて吸気漏れがない事を確認してください。 (参照 7 ページ)
	スクイジーホースが詰まっている。	スクイジーホースを取外して清掃してください。(参照 16 ページ)
	スクイジーホース、バキュームホースが損傷している。	損傷している部位をビニルテープで巻いて応急処置をしてください。後日新品のホースに交換してください。
	ボール付フィルターが目詰まりを起こしている。	ボール付フィルターを流水で洗浄してください。(参照 14 ページ)
吸水時に本体から水滴が垂れる。	洗剤過多による泡の過剰発生とバキュームモーターの泡の吸引。	<p>(株)リンレイの指定する洗剤の希釈倍率を正しく守って使用してください。あわせて消泡液を汚水回収タンクに入れて下さい。</p>  <p>もし泡を吸い込んでしまった場合はバキュームホースを汚水回収タンクフタより外し、バキュームモーターだけをしばらく作動させてバキュームモーター内の水気を完全に排出させてください。バキュームモーターが異音を発生する場合はバキュームモーターの交換が必要になります。</p>
充電ができない。	バッテリーのコネクターが接続されていない。	バッテリーのコネクターを接続してください。(参照 7.11 ページ)
	バッテリーターミナル部分が緩んでいる。	バッテリーのターミナル部分を増し締めしてください。
	コネクター、バッテリーケーブルが損傷している。	コネクター、バッテリーケーブルを新品に交換してください。
	バッテリーが劣化している。	(株)リンレイ指定の新品バッテリーと交換してください。

洗浄パッドと洗浄ブラシ

洗浄パッド

磨かれた表面を清掃するには13インチパッドの使用をお勧めします。センターロックタイプのパッド台は表面に付けられた凸点以外にも中央部のプラスチック製の押さえでロックすることで、パッドがパッド台に密着してずれることなく使用できます。使用するパッドも汚れや床の状況に合わせて数タイプの中から選択が出来ます。

パッドの種類

床の汚染具合	使用パッド	研磨力	パッド直径	備考
軽汚染	13インチ白	小 ↑ ↓ 大	330mm	洗剤と合わせて使用することで優れた洗浄力が得られます。
	13インチ赤			
中汚染	13インチ青			
重汚染	13インチ緑			

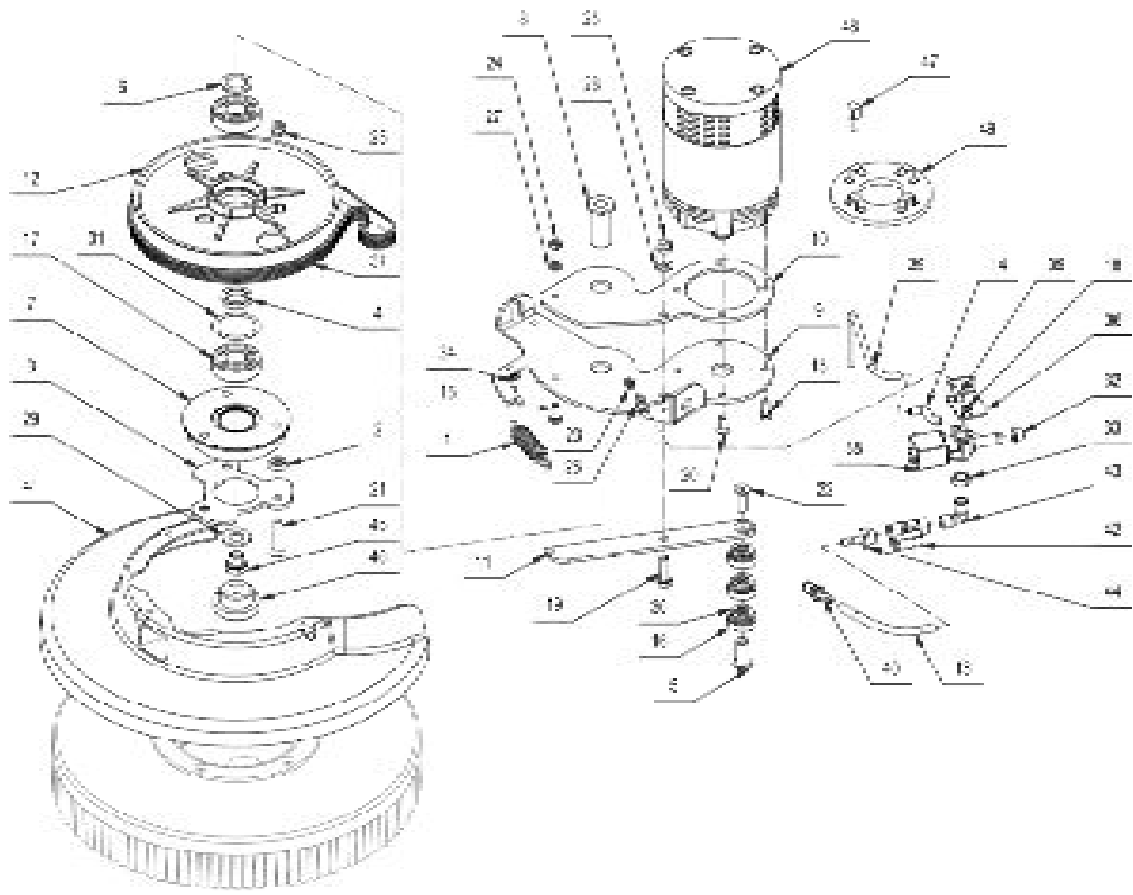
ポリプロピレンブラシ

熱いお湯(60以下)にも耐久性があり、吸湿性もないため濡れることでの毛質変化は起こしません。ブラシの毛の長さが15mm以下になりましたら交換してください。また、毛が倒れないよう保管の仕方にもご注意ください。

ポリプロピレンブラシの種類

品名	品番	数量	毛の太さ	ブラシ直径	備考
ブラシ ハード	C0421701	1	0.6 mm	355 mm	毛色：白
ブラシ ミディアム	C0421492		0.4 mm		毛色：緑
ブラシ ソフト	C0421278		0.3 mm		毛色：水色

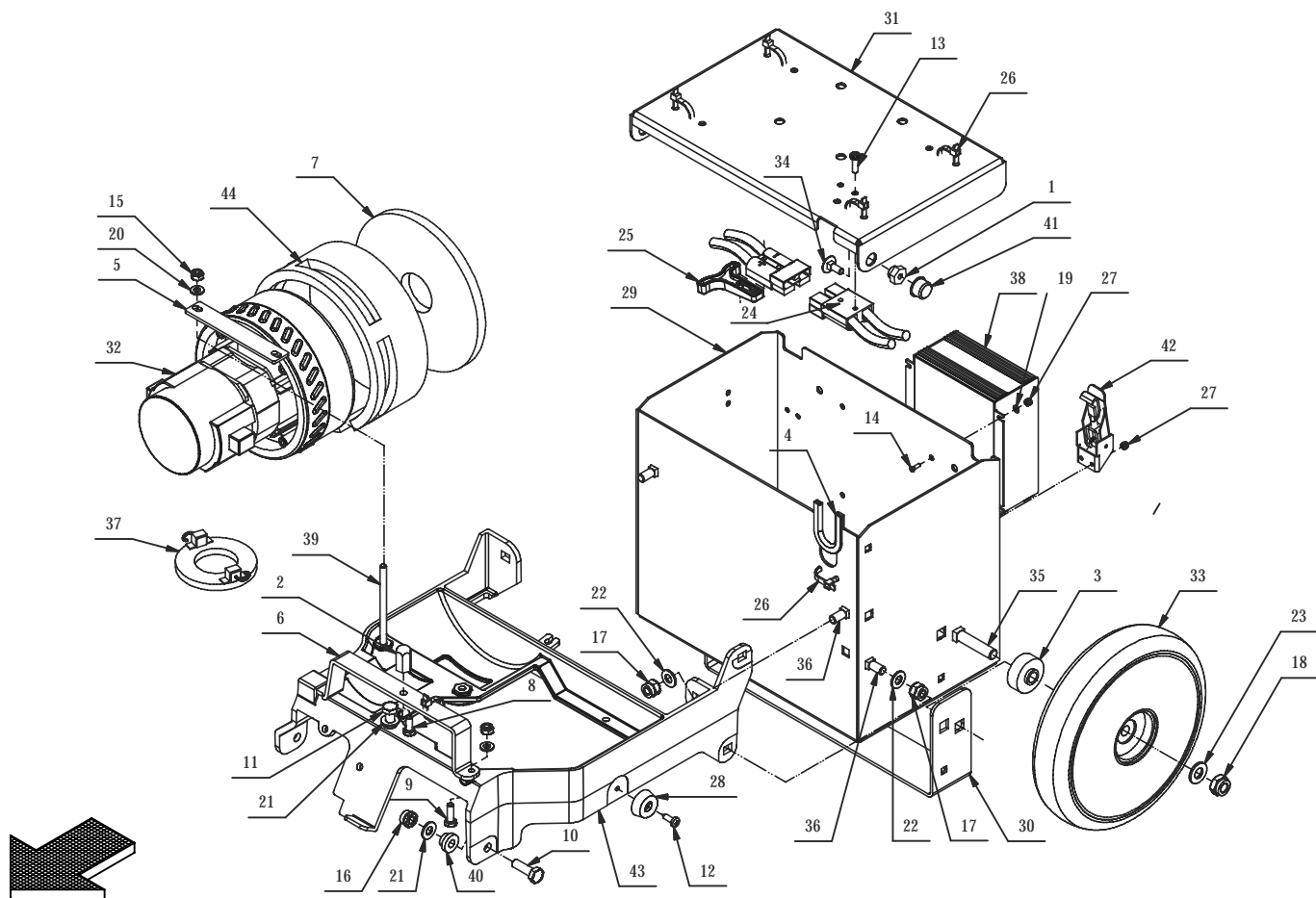
パッドモーターベース



NO	パーツ番号	数量	品名	NO	パーツ番号	数量	品名
1	C05548	1	スプリング 17.5×2.5×69	26	C06609	2	ワッシャー 5×11×1
2	C0204329	3	スペーサー	27	C06614	1	ワッシャー 6×12×1.6
3	C0206829	1	フランジ	28	C06632	1	ワッシャー 8×17×1.6
4	C0212363	1	スペーサー	29	C0409212	1	ワッシャー D14
5	C0212364	1	ブッシング	30	C0409236	3	シム 15×22×0.3
6	C0212365	1	スペーサー	31	C08049	1	シム 37×47×0.3
7	C0212375	1	フランジ	32	C0409831	1	カバー D=11.5
8	C0212413	1	ピン	33	C0410443	1	ナット 1/4"
9	C0213120	1	ベースメント パッドモーター	34	C0415783	3	スクリュー M4×10
10	C0213121	1	サポート パッドモーター	35	C0416431	2	ボルト M5×14
11	C0213122	1	テンションアーム	36	C0420647	1	サポート デンジバルブ
12	C0213170	1	プーリー D=200	37	C0421111	1	ベルト V J6-303
13	C0213251	1	ホース D8×5 L=105	38	C0421121	1	デンジバルブ 12V
14	C0213391	1	チューブ L=30	39	C0421576	1	サンスイパイプ
15	C06175	4	ボルト M6×16	40	C0421743	1	ワンタッチコネクター オス
16	C011329	3	ベアリング 6001-2RS1	41	C0422091	1	スブラッシュガード
17	C0408435	2	ベアリング 6204	42	C0422183	1	コック 1/4 F-F L=38
18	C06400	2	スクリュー 5X20	43	C0422184	1	エルボー 1/4 M-M
19	C06207	1	ボルト M8×25	44	C0422186	1	フィッティング 1/4×7
20	C06476	1	ロックアナツキボルト F M6×16	45	C0422187	1	カバー 1/4 D, 7.3
21	C06490	3	ロックアナツキボルト F M8×40	46	C0422206	1	ブッシング PVC
22	C0408986	1	キャップスクリュー M8×25	47	C0422462	4	カーボンブラシ パッドモーター
23	C06553	2	セルフロックナット M5×7	48	C0422660	1	パッドモーター 12V 250W
24	C06555	1	セルフロックナット M6×6	49	C0422790	1	カーボンブラシホルダー
25	C06558	4	セルフロックナット M8×8.5				

パーツ番号、品名、定価は予告なしに変更する場合がございます。

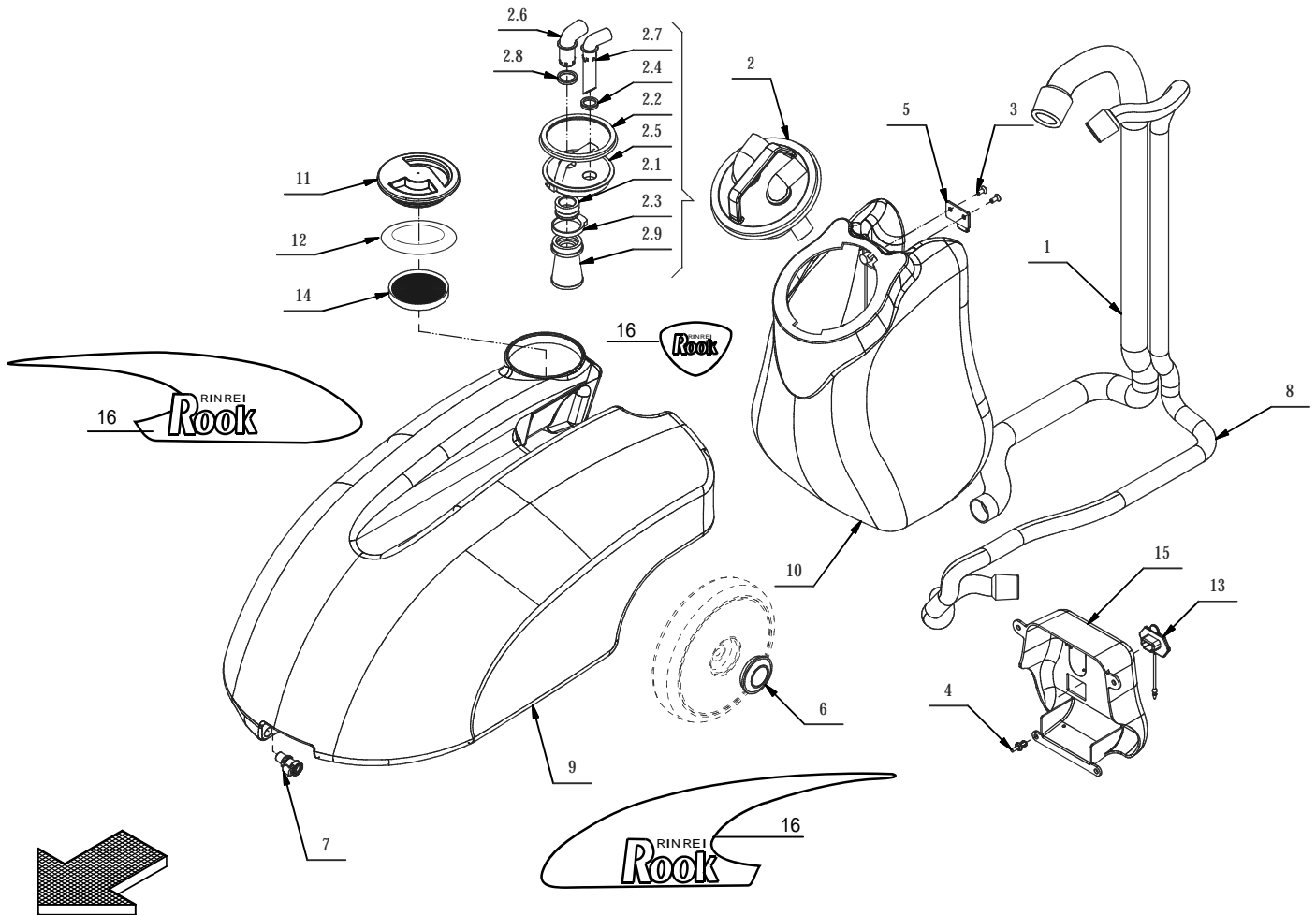
フレーム



NO	パーツ番号	数量	品名	NO	パーツ番号	数量	品名
1	C0212368	2	ブッシング	26	C07431	6	クランプ 4.8×200
2	C0212373	1	ピン	27	C0415897	8	セルフロックナット M3
3	C0212412	2	ブッシング	28	C0416319	2	ラバーキャップ
4	C0213323	1	フチゴム L=110	29	C0420585	1	バッテリーベース
5	C0214124	1	ブリアック	30	C0420599	1	プレート バッテリーベース
6	C0214125	1	サポート	31	C0420601	1	カバー バッテリーベース
7	C0405832	1	デッドニング	32	C0420672	1	バキュームモーター 12V 250W
8	C0407661	1	ボルト M6×14	33	C0420674	2	シャリン 200×42
9	C06177	1	ボルト M6×18	34	C0421080	2	SP ボルト M6×16
10	C06207	2	ボルト M8×25	35	C0421082	2	SP ボルト M10×50
11	C0408690	1	ボルト M8×18	36	C0421083	4	SP ボルト M8×20
12	C0408884	2	スクリュー D,4.8×16	37	C0421106	1	カーボンブラシホルダー
13	C0408893	2	スクリュー D,5×17	38	C0421671	1	ジューデンキ CBHD1 12V 6A
14	C0408922	8	スクリュー M3×10	39	C0422078	2	ボルト M6×90
15	C06555	3	セルフロックナット M6×6	40	C0422120	2	ブッシング
16	C06558	2	セルフロックナット M8×8.5	41	C0422540	2	キャップ D=16.5
17	C0409087	4	セルフロックナット M8×10.5	42	C0422541	2	フック
18	C06564	2	セルフロックナット M10×10	43	C0423354	1	フレーム
19	C0409138	4	ワッシャー 3×7×0.5	44	C0423870	1	デッドニング
20	C06614	3	ワッシャー 6×12×1.6				
21	C06632	3	ワッシャー 8×17×1.6				
22	C0409177	4	ワッシャー 8×17×1.6				
23	C06646	2	ワッシャー 10×21×2				
24	120007-2	2	コードコネクター S (DC) レッド				
25	120008-2	1	コネクターハンドル				

パーツ番号、品名、定価は予告なしに変更する場合がございます。

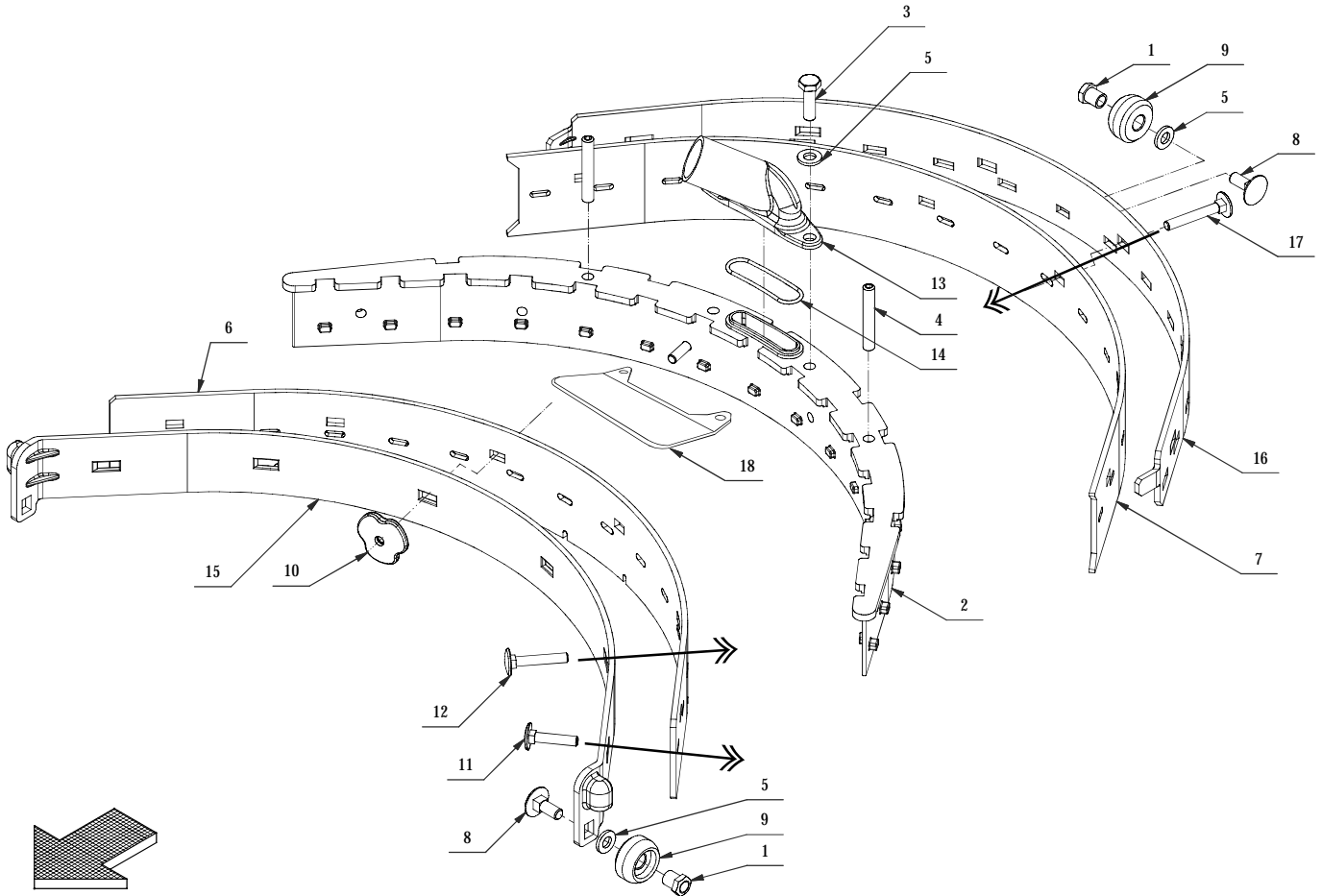
タンク アクセサリー



NO	パーツ番号	数量	品名	NO	パーツ番号	数量	品名
1	C0213041	1	バキュームホース 29×1250	5	C0420609	2	フック
2	C0213190	1	フタアッセンブリー オスイタンク	6	C0421675	2	センターキャップ
2.1	C0212372	1	サポートフィルター	7	C0421744	1	ワンタッチコネクター メス
2.2	C08044	1	ガasket	8	C0421746	1	スクイジーホース 20×1600
2.3	C0411988	1	クランプ	9	C0421933	1	タンク センジョウスイ
2.4	C0416771	1	Vリング VA25 H=7.5	10	C0421935	1	タンク オスイ
2.5	C0420604	1	フタ オスイタンク	11	C0216411	1	フタ センジョウスイタンク
2.6	C0420606	1	フィッティング バキュームホース	12	C0424090	1	パッキン セイスイタンクフタ
2.7	C0420607	1	フィッティング スクイジーホース	13	C0422693	1	プロテクション
2.8	C0421109	1	Vリング VA30 H=7.5	14	C09013	1	ストレーナー 7CM(金属製)
2.9	C0421662	1	フィルターアッセンブリー	15	C0423102	1	カバー ジュウデンキ
3	C06610	4	ワッシャー 5×15×1.5	16	C09007	1	ステッカー タンク Rook14 3テン
4	C0415952	4	リベット ナイロン				

パーツ番号、品名、定価は予告なしに変更する場合がございます。

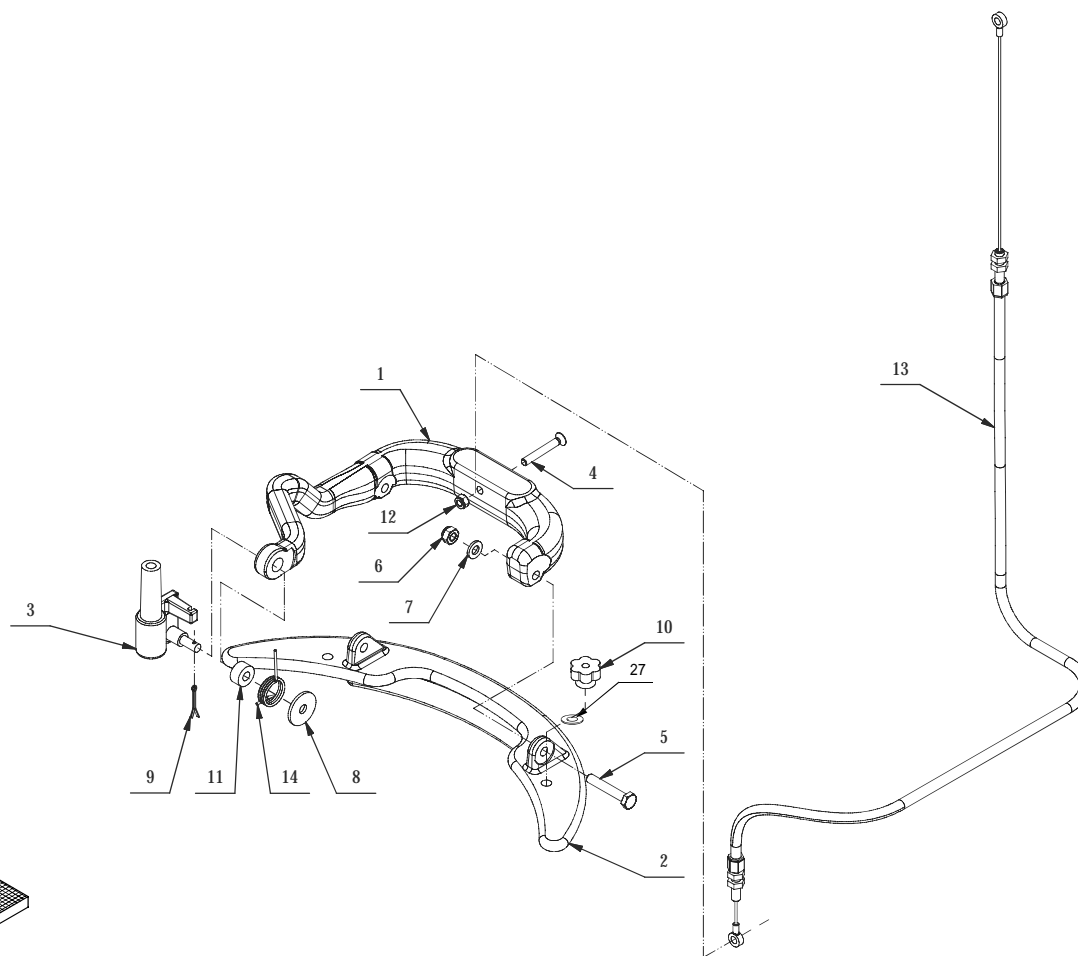
スクイジー



NO	パーツ番号	数量	品名	NO	パーツ番号	数量	品名
1	C0212936	3	プッシング	10	C0421733	6	ウイングナット
2	C0213231	1	スクイジーボディ	11	C0421930	2	SP ボルト M5×25
3	C06179	2	ボルト M6×20	12	C0421931	2	SP ボルト M5×30
4	C06421	2	ダウエル M6×40	13	C0422112	1	パイプ スクイジー
5	C06615	5	ワッシャー 6×12×1.6	14	C0422113	1	O リング D,1.78×33.05
6	C0420648	1	スクイジーラバー フロント	15	C0423193	1	リテーナー フロントラバー
7	C0420649	1	スクイジーラバー リア	16	C0423263	1	リテーナー リアラバー
8	C0421080	3	SP ボルト M6×16	17	C0424040	2	SP ボルト M5×35
9	C0421101	3	ホイール スクイジー	18	C0217520	1	オープニング プロテクションプレート

パーツ番号、品名、定価は予告なしに変更する場合がございます。

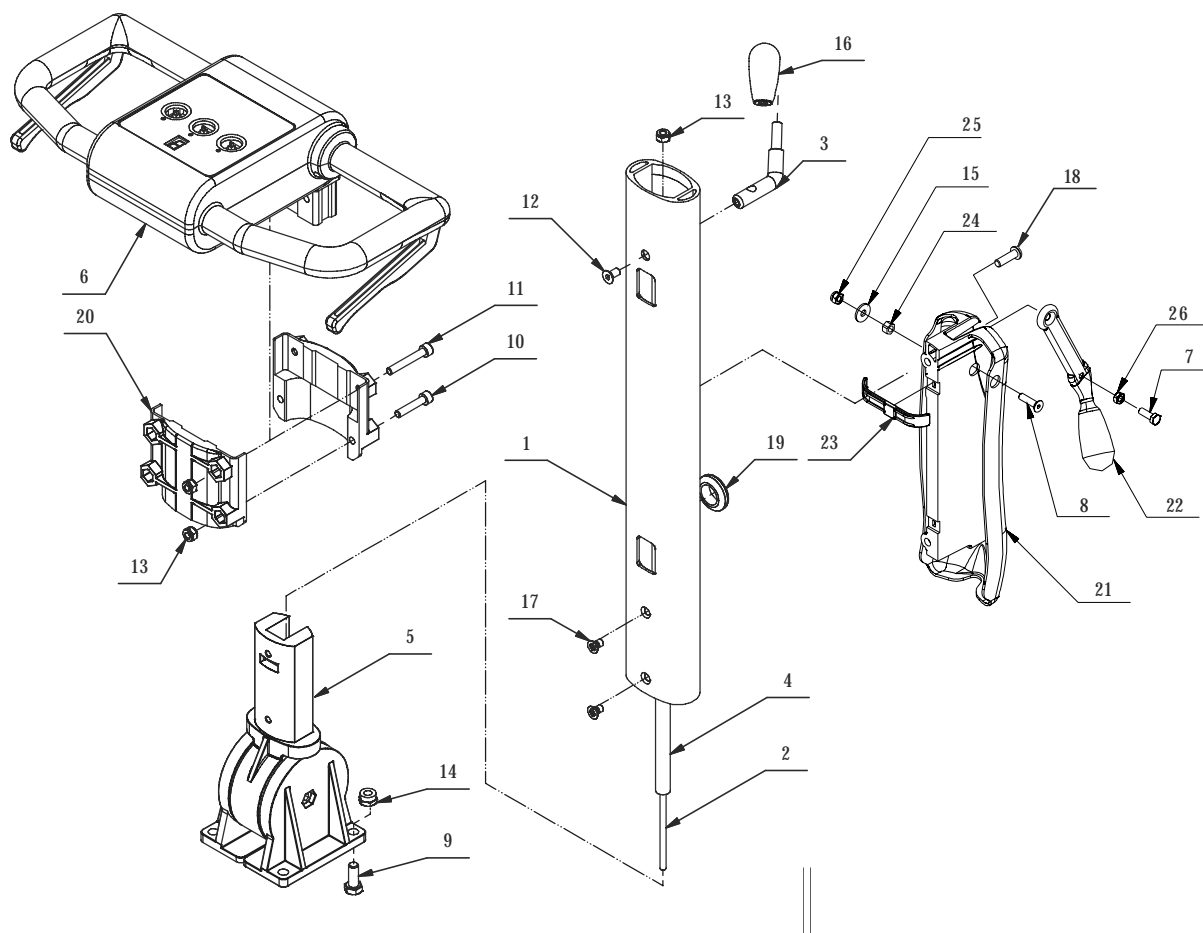
スクイジーコントロール



NO	パーツ番号	数量	品名	NO	パーツ番号	数量	品名
1	C0213690	1	アーム	9	C0409382	1	スプリットピン
2	C0213691	1	スクイジーブラケット	10	C07384	2	ノブ VB20-D,20 M6 F.P
3	C0213723	1	サポート スクイジースワイベル	11	C0414689	1	スペーサー S=7.5 PVC
4	C06410	1	ボルト M5 x 35	12	C0416781	1	セルフロックナット M5 x 5
5	C0408651	2	ボルト M6 x 35	13	C09014-01	1	ケーブル スクイジーコントロール S 2
6	C06555	2	セルフロックナット M6 x 6	14	C0421730	1	スプリング
7	C06614	2	ワッシャー 6 x 12 x 1.6	15	500062	2	スプリングワッシャー M6
8	C06620	1	ワッシャー 6.5 x 24 x 2				

パーツ番号、品名、定価は予告なしに変更する場合がございます。

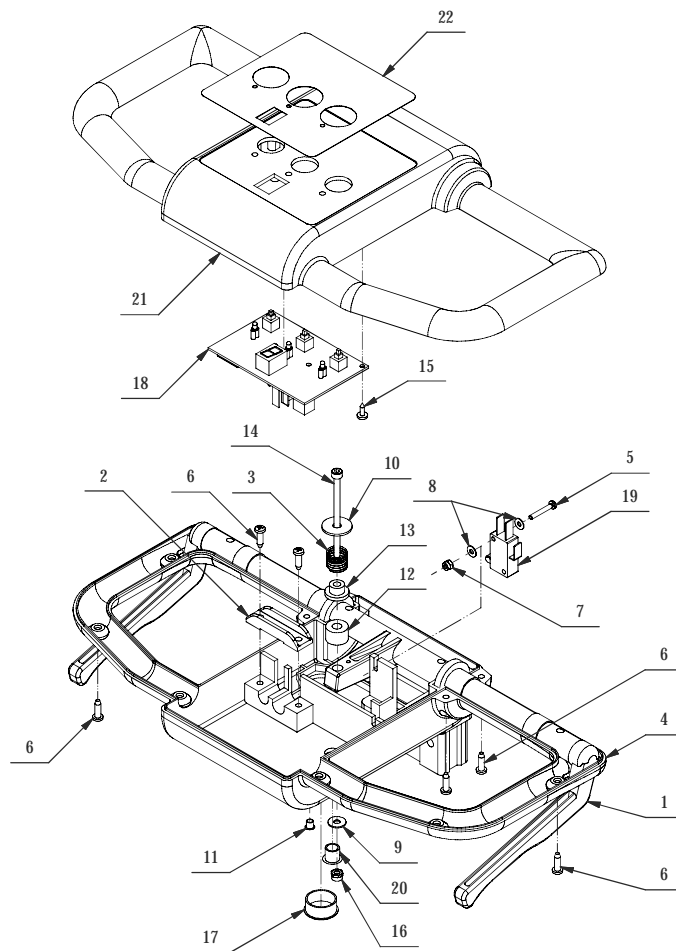
ハンドルバー



NO	パーツ番号	数量	品名	NO	パーツ番号	数量	品名
1	C0212367	1	チューブ ハンドル	14	C06558	4	セルフロックナット M8×8.5
2	C0212369	1	タイロッド M6 L=448	15	C06614	1	ワッシャー 6×12×1.6
3	C0212370	1	ハンドルコチレバー	16	C07420	1	ノブ MC/23×55 M8
4	C0212371	1	パイプ 8×2×340	17	C0415805	1	キャップスクリュー M6×10
5	C0213171	1	ジョイント チューブハンドル	18	C0415855	2	スクリュー M6×20
6	C0214261	1	ハンドルアッセンブリー	19	C0416820	1	フェアリード D.25 D=15
7	C06156	1	ボルト M5×12	20	C0420608	2	サポートハンドル
8	C06173	1	ボルト M6×14	21	C0423322	1	カバー チューブハンドル
9	C06203	4	ボルト M8×20	22	C0423323	1	スクイジーコントロールレバー
10	C0408798	2	キャップボルト M6×30	23	C0423840	1	ブリアック
11	C06325	2	ロックアナツキボルト M6×40	24	C0423847	1	スペーサー
12	C0408965	1	キャップスクリュー M6×12	25	C0415899	1	セルフロックナット M5×12
13	C06555	5	セルフロックナット M6×6	26	C06514	1	ナット M5×3.5

パーツ番号、品名、定価は予告なしに変更する場合がございます。

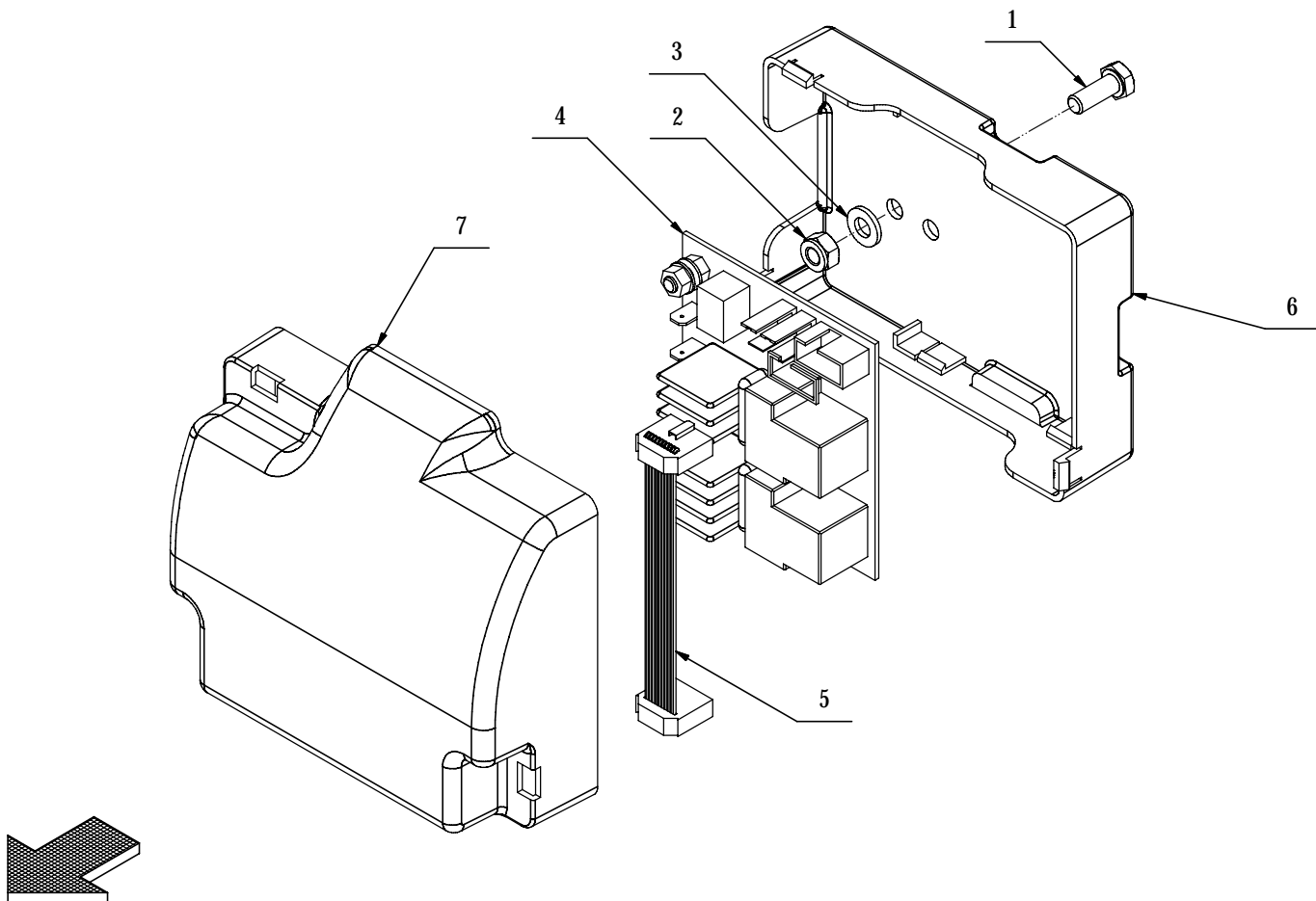
コントロールパネル



NO	パーツ番号	数量	品名	NO	パーツ番号	数量	品名
1	C0214541	1	レバー	12	C0414688	1	スペーサー S=10 PVC
2	C0400738	1	クランプ ケーブル	13	C0414707	1	ブッシング
3	C0408109	1	スプリング 13.5×36×1	14	C0415753	1	キャップスクリュー M4×65
4	C0408174	1	ハンドルバーボディ	15	C0415866	4	スクリュー D,2.9×9.5
5	C0408834	1	スクリュー M3×20	16	C0415898	1	セルフロックナット M4
6	C06379	12	スクリュー D,3.9×13	17	C0416316	1	カバー D,20
7	C06551	1	セルフロックナット M3×4.5	18	C0421244	1	パネルキバン
8	C06598	2	ワッシャー 3×8×1	19	C0421748	1	マイクロスイッチ
9	C0409144	1	ワッシャー 4×12×1.5	20	C0422110	1	キャップ D=10
10	C06612	1	ワッシャー 5×20×1.5	21	C0423061	1	ハンドルバー カバー
11	C0409827	1	プラグ D,4.5	22	C0423065	1	デカール パネル

パーツ番号、品名、定価は予告なしに変更する場合がございます。

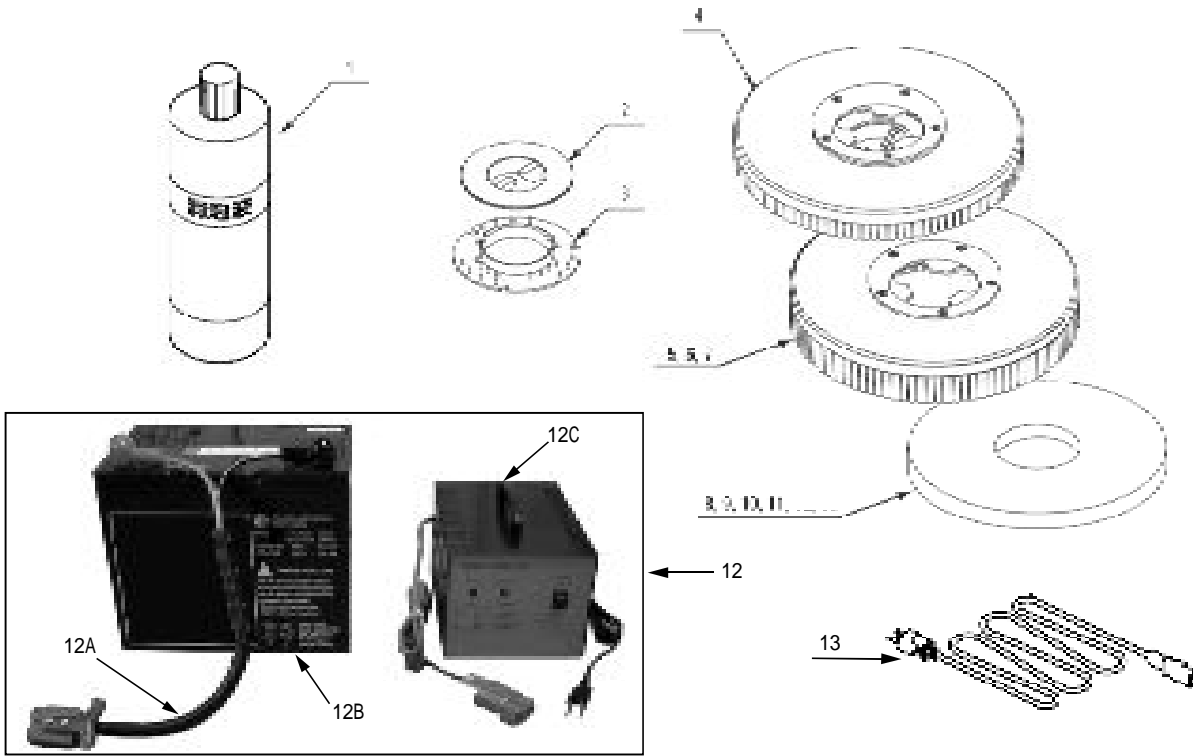
エレクトロニカルコントロール



NO	パーツ番号	数量	品名	NO	パーツ番号	数量	品名
1	C06175	1	ボルト M6×16	5	C0423047	1	ケーブル
2	C06555	1	セルフロックナット M6×6	6	C0423067	1	パネル
3	C06614	1	ワッシャー 6×12×1.6	7	C0423068	1	カバー
4	C0421243	1	コントロールキバン				

パーツ番号、品名、定価は予告なしに変更する場合がございます。

アクセサリ・消耗品



NO	パーツ番号	数量	品名	NO	パーツ番号	数量	品名
1	386038	1	ショウホウエキ	9	940348	1	レッドバッファー 13" (赤)
2	C0410575	1	センターロック オス	10	940445	1	ホワイトスーパー 13" (白)
3	C0410576	1	センターロック メス	11	941143	1	シックストリッピング 13" (緑)
4	C0422213	1	パッドダイ D.350	12	180009-3	1	ヨビバッテリーセット
5	C0421701	1	ブラシハード PP0.6	12A	180009-2	1	バッテリーケーブル SB50-M6
6	C0421492	1	ブラシミディアム PP0.4	12B	180009-4	1	バッテリー D12750D 14MINI
7	C0421278	1	ブラシソフト PP0.3	12C	180008-2	1	ジュウデンキ OP ガイブヨウ
8	940241	1	ブルークリーナー 13" (青)	13	C09006	1	デンゲンコード ジュウデンキ

パーツ番号、品名、品番は予告なしに変更する場合がございます。

