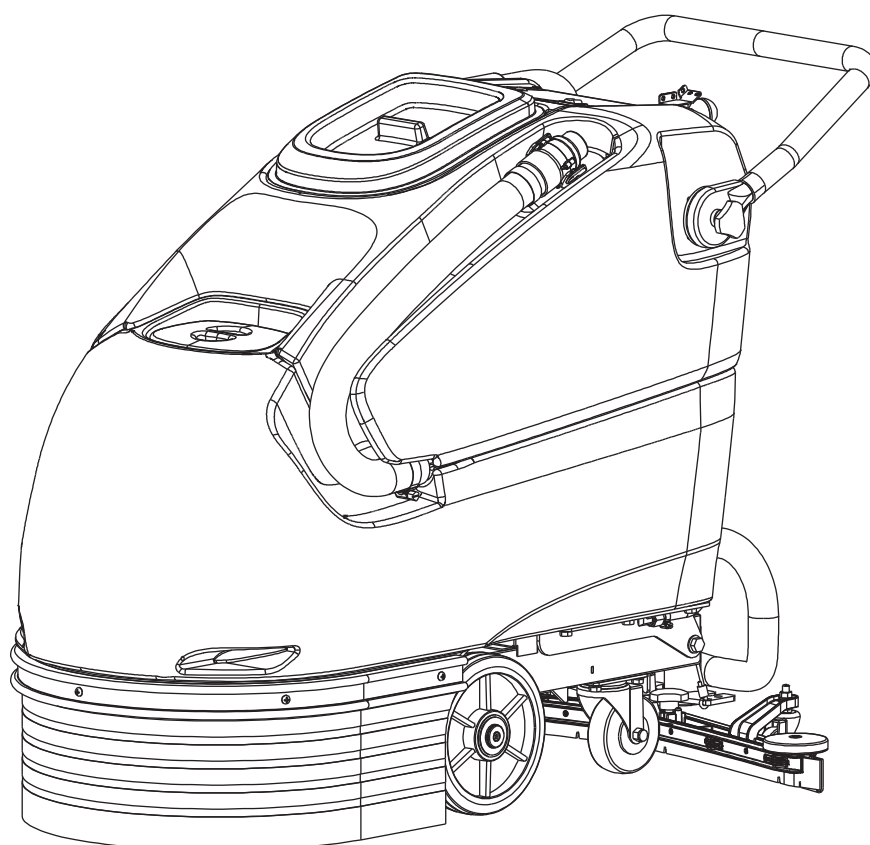


取扱説明書・パーツリスト

Rook17 快 *Part Alpha*



S/N 6180801~

Ridea

自動床洗淨機

はじめに

この度は、リディア自動床洗淨機をお買い上げいただき、誠にありがとうございます

- リディア自動床洗淨機は、作業の省力化と効率化をお求め易い価格にて提供するとともに、使いやすさを追求した高性能機として設計されています。
- この取扱説明書では、本機をご利用いただくために必要な準備や操作方法を説明しておりますので、本書をよくお読みいただき、正しく取り扱い頂きますようお願い致します。
- 保証書は、本機が故障したときの修理や、保証を受けるときに必要なものです。
必ず、販売店名と日付が記載されていることを確認し、取扱説明書とともに大切に保管して下さい。
- 本機の操作方法や取扱説明書の内容についてのお問い合わせは、お買い上げいただいた販売店、もしくはお近くの(株)リンレイ各支店営業所にご相談下さい。

目次

安全に操作するには	2
各部の名称・機能	4
1-1 本体-1	4
1-2 本体-2	6
1-3 操作パネル-1	8
1-4 操作パネル-2	10
作業前準備	11
洗浄液の入れ方	11
パッド台の挿入方法について	11
パッド台の取り付け	12
スクイジーの取り付け	13
操 作	14
操作手順	14
【通常の洗浄】	14
【激しい汚れの床洗浄】	16
洗浄パッドと洗浄ブラシ	16
作業終了後のお手入れ	17
パッド台取り外しとお手入れ	17
スクイジーの取り外しとお手入れ	17
汚水タンクの清掃	18
洗浄液の排水	18
メンテナンス	19
バッテリーの充電方法	19
バッテリーの点検及び交換	20
スクイジーゴムの交換方法	21
本機のチェック表	23
トラブルシューティング	24
メインスイッチを「ON」にしても電源が入らない	24
パッド昇降スイッチを押しても洗浄ユニットが降下しない	24
洗浄スイッチを押してもパッド・ブラシが作動しない	24
散水しない	24
バキュームモーターが作動しない	24
スクイジーが汚水を回収しない	24
洗浄力が十分でない	24
洗浄作業時間が短い	24
走行が重たい	24
仕様型式表	25
パーツリスト	26
タンク部	26
ブラシ部	30
シャーシ部	34

安全に操作するには

⚠ 危険: 本機・本書の危険表示を見過ごしたり、厳守しない場合には貴方またはその他の人が、重傷または死亡にいたる危険のあることを意味しています。本機・本書の危険表示にはすべて注目しその指示に従ってください。

⚠ 警告: 本機・本書の警告表示を見過ごしたり、厳守しない場合には貴方またはその他の人が、けがをする恐れのあることを意味しています。本機・本書の警告表示には、すべて注目しその指示に従ってください。

⚠ 注意: 本機・本書の注意表示を見過ごしたり、厳守しない場合には本機やその他の物品が、損傷する恐れのあることを意味しています。本機・本書の注意表示には、すべて注目しその指示に従ってください。

⚠ 危険: 本書をお読みにならず本機を使用すると、貴方または他の人がけがをする可能性があります。本機を使用する前に必ずトレーニングを行ってください。

⚠ 危険: 完全に組み立てが終わっていない状態で本機を操作すると、けがや本機の故障の原因となります。完全に組み立てが終わってから本機を使用して下さい。

⚠ 危険: 可燃物・引火性のある気体の近くで使用すると爆発する恐れがあります。本機の近くで、燃料・溶剤・シンナー等を使用しないで下さい。

⚠ 危険: 破損した電源コードで充電すると感電する恐れがあります。

⚠ 危険: バッテリーは鉛や酸によって化学反応をおこし、爆発の原因となるガスを発生します。バッテリーは火の気から遠ざけて下さい。本機の周辺でタバコを吸わないで下さい。バッテリーを充電する時は、換気の良いところで行ってください。本機から充電用コネクタを抜く時・バッテリーを本機から切り離す時は、コンセントから充電器のプラグを抜いてから行って下さい。

⚠ 危険: バッテリーの取り扱いには危険です。バッテリーの近くで作業をする時は、目や体を保護して下さい。バッテリーの上や周辺にバッテリー端子がショートする恐れのある工具や、その他の物を置かないで下さい。バッテリーの端子がショートするとバッテリーが爆発する恐れがあります。

⚠ 警告: バッテリーは重量物です。あらゆる危険性から回避できるよう、ご配慮ください。落下等の衝撃により、ケースが破損し液が漏れる恐れがあります。取扱いは充分にご注意ください。また、身体上を通過するバッテリーの移動は絶対に行わないでください。バッテリーに付属する持ち手は移動や運搬の常態化を想定した構造となっておりません。移動や運搬の際には持ち手をその用途に使用しないでください。移動や運搬には重量に適した台車等をご使用ください。

この警告を無視した場合、バッテリー落下に伴い人体へ危険および危害が加わり、または構造物を損壊させる恐れがあります。その様な場合でも責任を負いかねますので、取扱には充分にご注意ください。

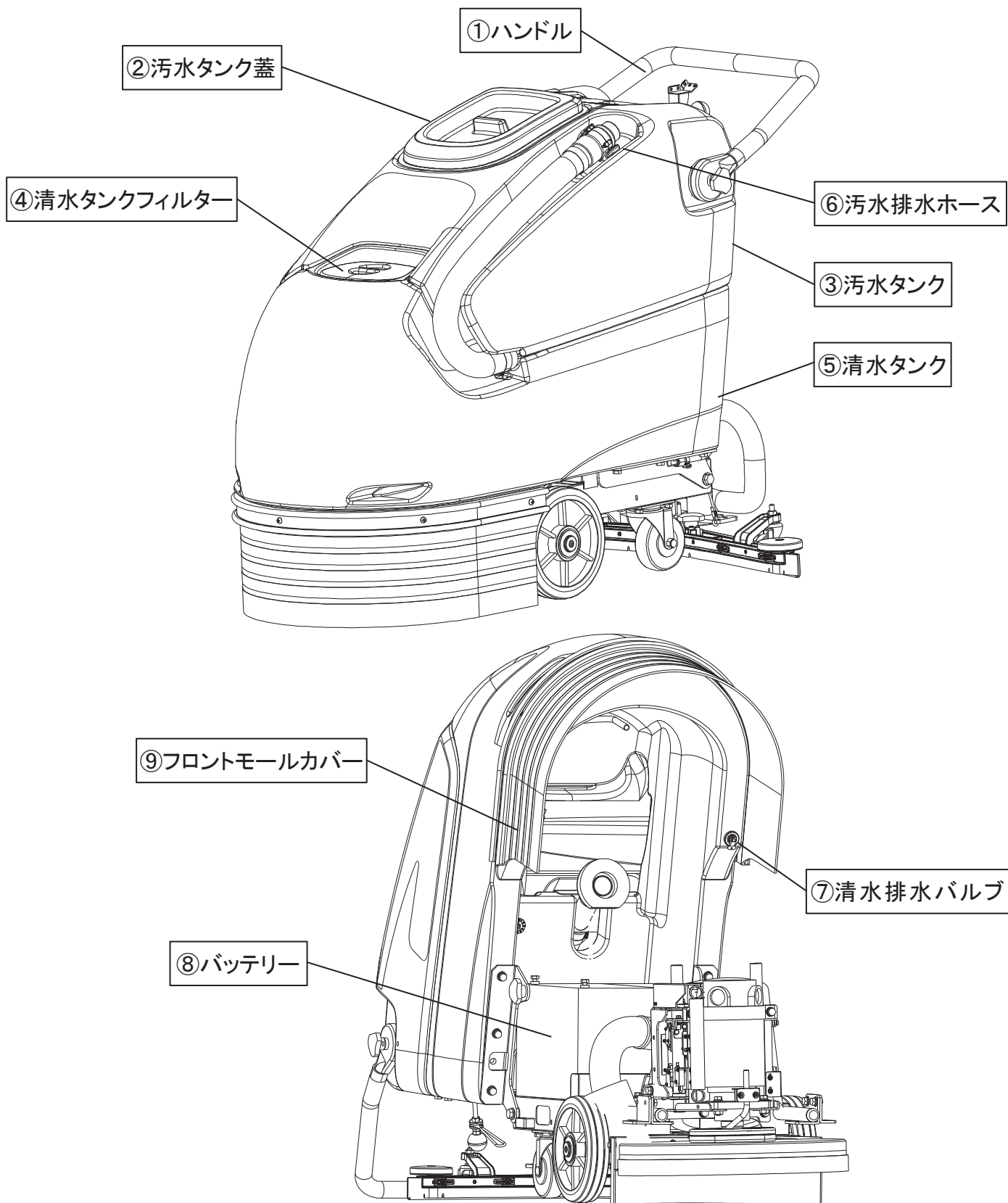
⚠ 警告: 本機の操作を後方以外から操作しないで下さい。本機の誤操作により、けがをする恐れがあります。

安全に操作するには

- ▲ 警告：本機は重い機械なので、移動の際は手助けが必要です。傾斜した所で移動させる時は、2人以上で行って下さい。動かす時はゆっくりと行って下さい。
傾斜した場所で本機の方向転換は行わないで下さい。
傾斜した所で停止・放置させないで下さい。
- ▲ 警告：水や湿気に触れると、電気部品がショートする恐れがあります。
常に乾燥した状態を保って下さい。本機使用後は、水分をふき取り保管して下さい。
- ▲ 警告：全てのラベル・注意書に基づいて操作を行わないと、けがや本機の故障の原因となります。
操作をする前に全てのラベル・注意書をお読み下さい。ラベル・注意書が本機に張ってあるか確認して下さい。
ラベル・注意書の交換は、お買い上げ頂いた販売店、もしくは(株)リンレイの支店・営業所に請求して下さい。
- ▲ 警告：濡れた床は滑りやすくなっています。本機を使用する際、洗浄液やクリーニング剤で床は滑りやすくなっています。貴方や他の通行人にも危険が伴います。床の清掃中は必ず、警告看板を立てて下さい。
- ▲ 警告：汚水の廃棄は環境に影響します。
汚水廃棄に関する法令等は地域で異なるので各地域で確認し守って下さい。
- ▲ 注意：本機を利用して物を動かしたり、本機を踏み台として使用すると、けがや本機の故障の原因となります。
本機を踏み台や物置の様にして使用しないで下さい。
- ▲ 注意：純正部品以外の部品を本機に使用すると、保証が無効になります。
交換部品は、必ず純正部品を使用して下さい。

各部の名称・機能

1-1 本体-1



各部の名称・機能

①ハンドル

本機を使用される方の使いやすい高さに調整出来ます。
ハンドルの高さ調整は、ハンドルの両脇のノブを緩めて行います。

②汚水タンク蓋

汚水タンクの上部に取り付けます。
この蓋が無かったり、完全に閉まっていないと吸水出来ません。

③汚水タンク

汚水タンクとして使用します。タンク容量は30リットルです。

④清水タンクフィルター

給水時に混入するゴミをろ過します。
タンクに給水する時は必ずこのフィルターを装着した状態で行って下さい。

⑤清水タンク

清水タンクとして使用します。
タンクの容量は30リットルです。

⑥排水ホース

汚水タンク内の汚水を排水するホースです。
▲注意：排水バルブは、排水後完全に閉めて下さい。
排水バルブが開いていると吸水出来ません。

⑦清水排水バルブ

清水タンクに残った清水（洗浄液）を排水する場合に使用します。
▲注意：排水後は、バルブを確実に閉めて下さい。

⑧バッテリー

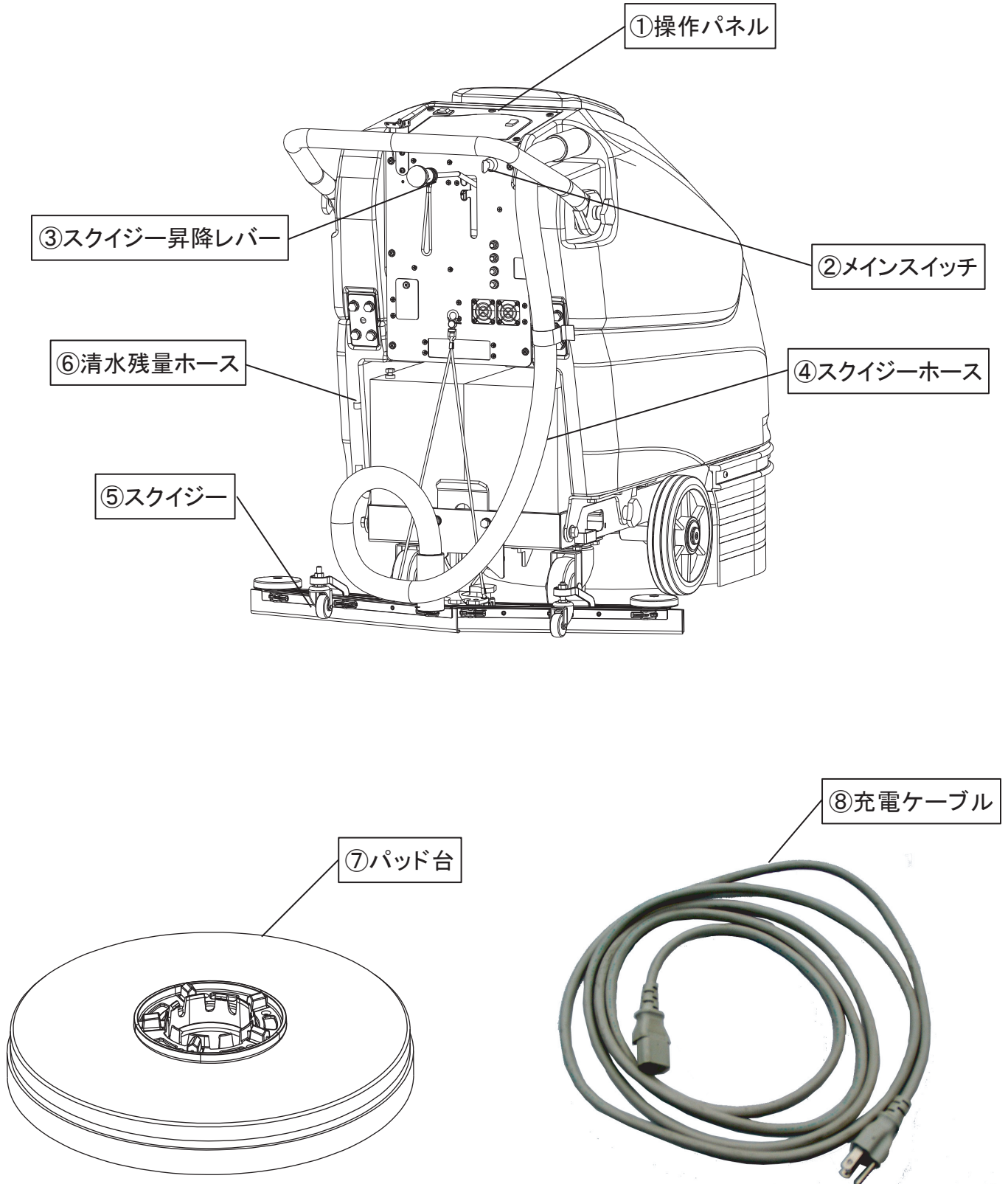
バッテリーは、メンテナンスフリーバッテリーです。バッテリー液の補充は不要です。
▲警告：バッテリーの取扱には注意して下さい。
バッテリー上面に貼ってある注意書きラベルを良くお読み下さい。
取扱を間違えると、けがをする恐れがあります。

⑨フロントモールカバー

飛水防止・安全カバーの役割があります。
本機使用時は、必ず取り付けられた状態でご使用下さい。

各部の名称・機能

1-2 本体-2



各部の名称・機能

①操作パネル

パッド台の取り付け・取り外し・パッド台昇降・パッド圧変更・洗浄スタート・静音モード切替・散水量調整とバッテリー電圧表示をします。その他詳細は「P8 操作パネル」の項をお読み下さい。

②メインスイッチ

電源の「ON」・「OFF」を行います。

③スクイジー昇降レバー

スクイジーの昇降及びバキュームモーターの「ON」・「OFF」を行います。

レバーを降ろすとスクイジーが降り、バキュームモーターが作動し吸水作業が行えます。

レバーを上げ「バキュームOFF」の位置にセットすることによりスクイジーが上がり、バキュームモーターが停止します。バキュームモーターはホース内の残水を回収するために、レバーをセットしてから約10秒後に停止します。スクイジーを上げたままバキュームモーターを作動させたい場合は、レバーを「バキュームON」の位置にセットして下さい。

④スクイジーホース

スクイジーと汚水タンクを接続します。

▲注意：ホースの接続は、漏れの無いように確実に差し込んで下さい。

接続が悪く空気が漏れると、吸水性能が悪くなります。

⑤スクイジー

本機に取り付け床面の汚水を回収します。

⑥清水残量ホース

タンク内の清水の残量を確認するホースです。

「緑」→満水 「黄」→半分 「赤」→空の状態を示します。

⑦パッド台

本機に取り付け床面の洗浄を行います。

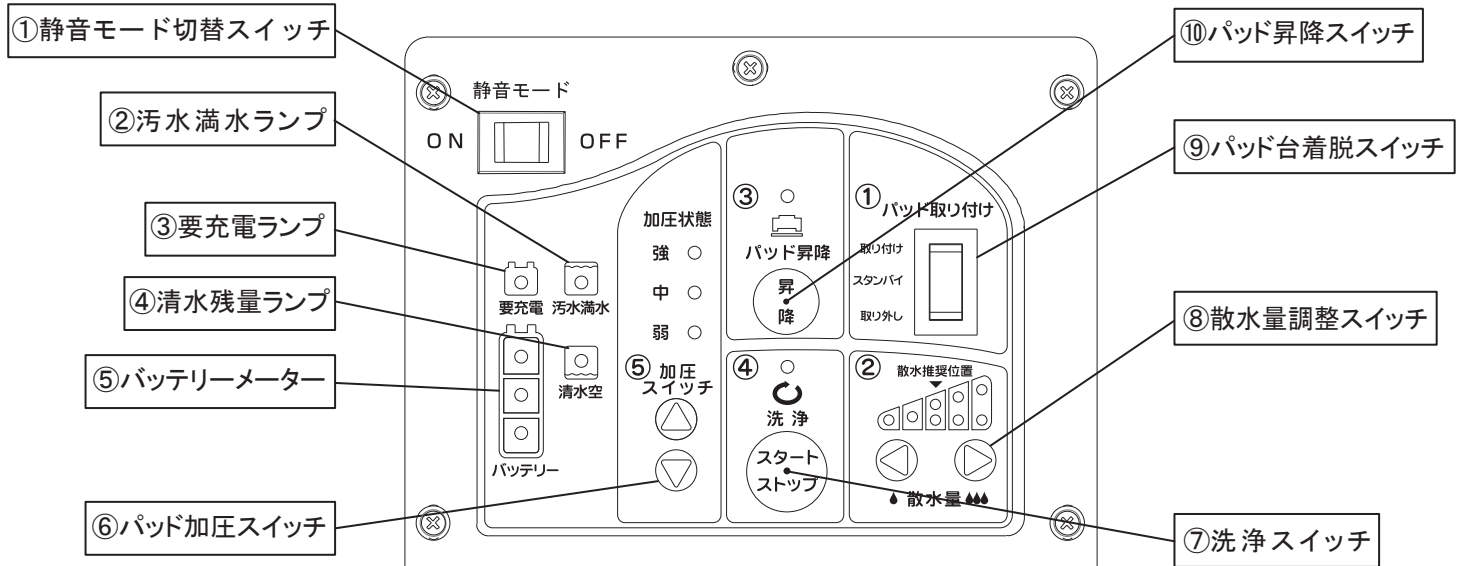
⑧充電ケーブル

充電ケーブルを、本機充電口に差し込み充電を行います。

詳細内容は「P19 バッテリーの充電方法」の項をお読み下さい。

各部の名称・機能

1-3 操作パネルー1



① 静音モード切替スイッチ

バキュームモーターが作動している時のみ有効です。
汚水の回収状況によってスイッチを切り替えて下さい。

② 汚水満水ランプ

汚水タンク内の汚水が規定量まで溜まると点灯し、バキュームモーターを停止させます。
再度、作業を行う際は汚水タンクを空にし、メインスイッチを一度「OFF」してから作業を行って下さい。

③ 要充電ランプ

バッテリーの電圧が、規定の量まで低下するとランプが点灯し、自動的に全ての機能が停止します。
自動停止後、バッテリーの特性により一時的にバッテリーの電圧が復帰し、清掃作業が再度行えるようになりますが、直ぐに自動停止機能が働きます。
自動停止機能が作動し、要充電ランプが点灯しましたら、速やかに作業を中止しバッテリーの充電を行って下さい。

▲ 注意：自動停止機能が、作動した状態で繰り返し使い続けると、バッテリーの寿命低下に繋がります。

④ 清水残量ランプ

清水タンク内の洗浄液が規定量まで減ると点灯します。
引き続き、作業を行う際は、清水を継ぎ足しメインスイッチを一度「OFF」してから作業を行って下さい。

⑤ バッテリーメーター

バッテリーの残量を表示しています。
バッテリーの残量が減ってくるとランプが上から消えていきます。

⑥ パッド加圧スイッチ

パッド圧を3段階で変更します。スイッチを1回押すごとに※約196N、314N、450Nと加圧していき、加圧モニターに段階を表示します。

※数値は、緑パッド新品装着時のものです。

パッド圧は、パッドの種類・状態及び床面の状態に変化します。

パッド圧の変更は、洗浄作業中（パッドが回転している状態）は行わないで下さい。

パッド圧を加圧状態で使用し続けると、バッテリーの消耗が早くなり、清掃可能時間が短くなります。

各部の名称・機能

⑦洗浄スイッチ

パッド台が洗浄位置にある場合のみ有効です。
パッド台の回転と散水の「ON」・「OFF」を行います。
スイッチを押すと、パッド台が回転し*散水を開始します。
再度スイッチを押すとパッド台の回転と散水を停止します。
*散水量の調整は「⑧散水量調整スイッチ」で行って下さい。

⑧散水量調整スイッチ

洗浄液の散水量を毎分0～1000ccの間で調整します。

⑨パッド台着脱スイッチ

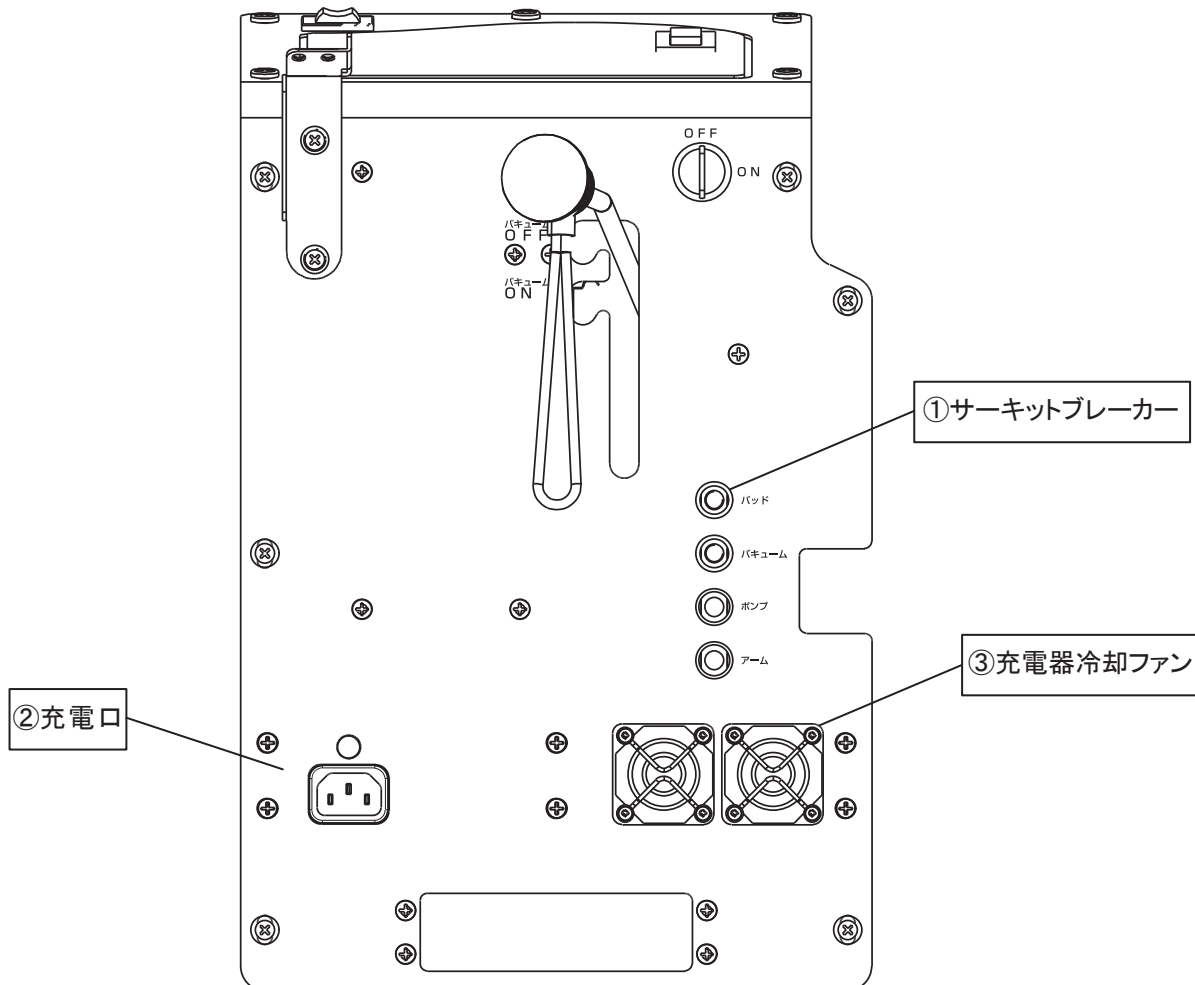
本機にパッド台（ブラシ台）を着脱する際に使用します。
詳細は「P11 パッド台の挿入方法について P12 パッド台の取り付け・P17 取り外し方法」を御確認下さい。

⑩パッド昇降スイッチ

パッドモーターユニットの昇降を行います。
スイッチを押すと、パッド昇降スイッチ上部に備え付けられている、パッド昇降ランプが点滅し、パッドモーターユニットが洗浄位置に下降し、洗浄位置に到達すると点灯に変わり洗浄待機状態になります。
洗浄位置・加圧状態で、パッド昇降スイッチを押すとパッド昇降ランプが点滅し、停止位置まで上昇するとパッド昇降ランプは消灯します。
パッドモーターユニットが清掃位置、もしくは昇降中にメインスイッチを「OFF」にした場合、再度メインスイッチを「ON」にした時に初期状態に自動的に戻ります。

各部の名称・機能

1-4 操作パネル-2



①サーキットブレーカー

各モーターに過負荷が加わるなど、異常が発生すると作動すると共にエラー音が発生します。
復帰させる時は、メインスイッチを「OFF」にしてから、飛び出しているボタンを押し込んで下さい。
復帰後、何度もサーキットブレーカーが作動する場合は、修理を依頼して下さい。

②充電口

充電用コネクタを差し込んで下さい。

⚠ 危険：本機にコネクタを差し込んだ後に、反対側のコネクタをAC100Vに差し込んで下さい。

③充電器冷却ファン

充電中のみ作動します。充電中の温度上昇を抑えるための排気口です。

⚠ 注意：蓋や、カバーをかけるなど排気の妨げになるような事は避けて下さい。
充電器の故障の原因になります。

作業前準備

洗浄液の入れ方

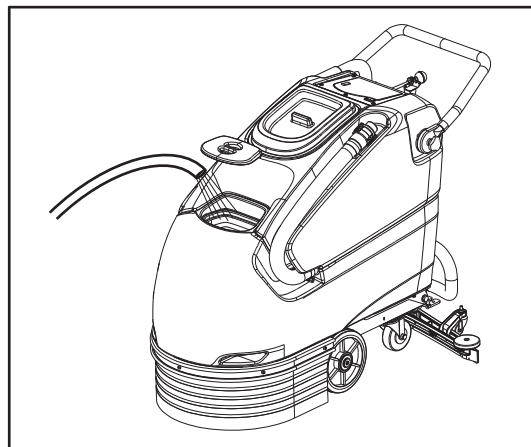
清水タンクには水と洗剤を入れます。

清水タンクカバーを取外し、必ず清水タンクフィルターを取り付けて給水して下さい。

※洗剤をご使用の際は、(株)リンレイの薦める床洗浄用の洗剤をご使用下さい。

また、大量な泡の発生を防ぐ為に、希釈倍率は必ず守って下さい。

洗剤をご使用の際は、汚水タンクに消泡液を適量入れてご使用下さい。

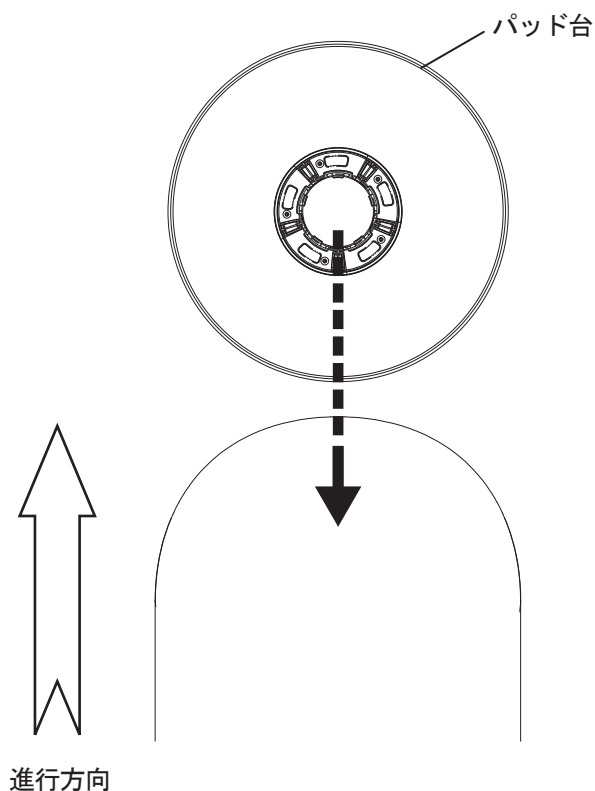


パッド台の挿入方法について

- ▲注意：Rook17快αをご使用の際は、次の事に注意の上ご使用下さい。
使用方法を誤りますと、パッド台がスムーズに嵌らなかったり、外れなかったりします。
そのような状況で、使用を繰り返しますとパッドディスク・パッド台または床面を傷つける等々の、
トラブルの原因となりますので充分にご注意下さい。

・パッド台の取り付け時

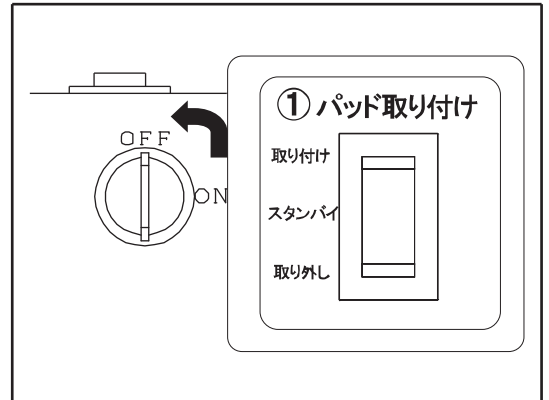
パッド台の取り付けには、必ず本体前方より、本体の中心に向かい、目一杯奥まで差し込んでから、取り付けスイッチを操作して下さい。



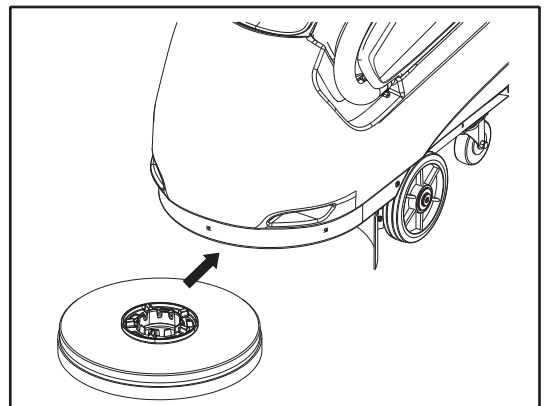
作業前準備

パッド台の取り付け

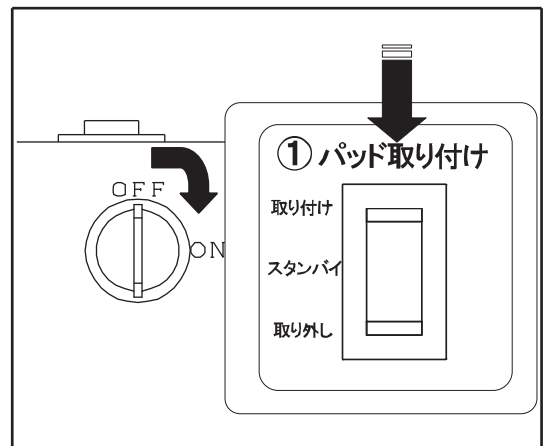
- 1) メインスイッチを「OFF」にして下さい。
- 2) パッド取り付けスイッチをスタンバイ位置にして下さい。



- 3) フロントモールカバーを取り外して下さい。
- 4) パッドディスクの位置を確認して下さい。
- 5) パッド台を、本体下へ奥まで挿入して下さい。
▲注意：パッド台の取り付けは確実に行って下さい。



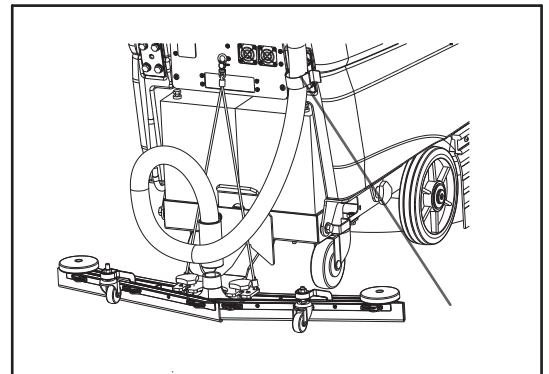
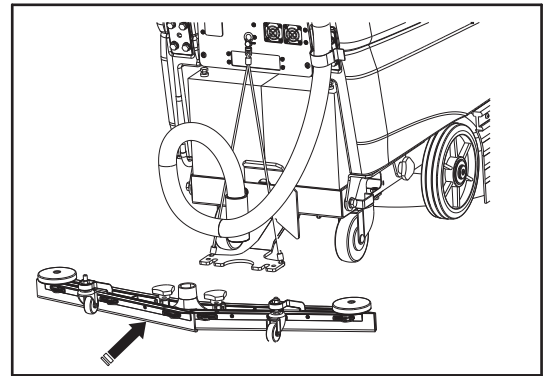
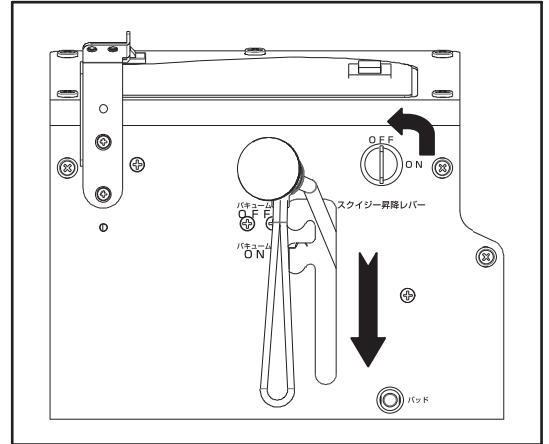
- 6) パッド台が、しっかり奥まで差し込まれた事を確認できましたら、メインスイッチを「ON」にして下さい。
- 7) 操作パネル上の、パッド取り付けスイッチを取り付け方向に押し込んで下さい。
※自動でパッド台の取り付けを行います。
パッド台の上昇を目視で確認下さい。
スイッチは自動でスタンバイのポジションに戻ります。
- 8) パッド台が完全に取り付いている事が目視で確認出来たら、フロントモールカバーを取り付けて下さい。
▲注意：パッド台が完全に取り付いている状態とは、床面から完全にパッドが浮いている状態の事を言います。



作業前準備

スクイジーの取り付け

- 1) メインスイッチを「OFF」にして下さい。
- 2) スクイジー昇降レバーを降ろして下さい。
- 3) スクイジー本体ノブを緩めスクイジーブラケットに差込みます。
- 4) ノブを締め込みます。
- 5) スクイジーホースを差し込みます。
- 6) スクイジーホースをハンガーテープ①で固定します。

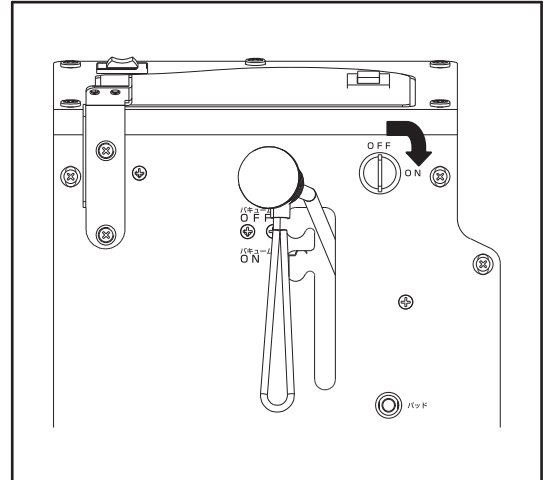


操 作

操作手順

【通常の洗浄】

- 1) 機械の準備を正しく行って下さい。（“作業前準備”参照）
- 2) メインスイッチを「ON」にすると、バッテリーメーターとのモニターが点灯します。

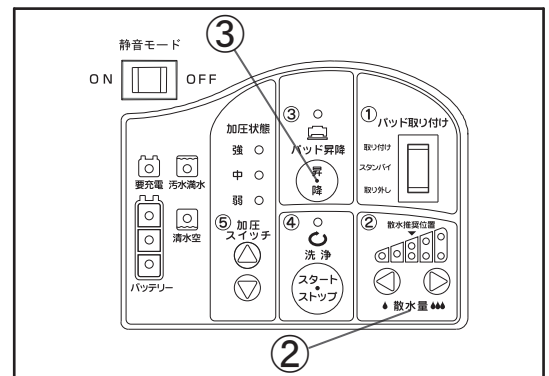


- 3) 散水量スイッチ②で散水量の調整をします。

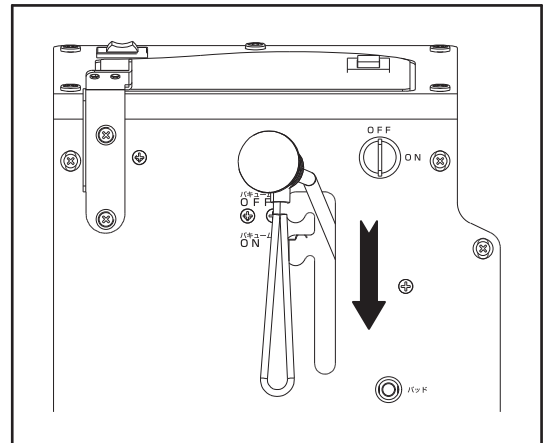
※パッドモーター回転時のみ洗浄液が出ます

- 4) パッド昇降スイッチ③でパッドモーターユニットを床に下ろします。

※パッドモーターユニットが床面に下りると、加圧状態モニターの弱が点灯します。



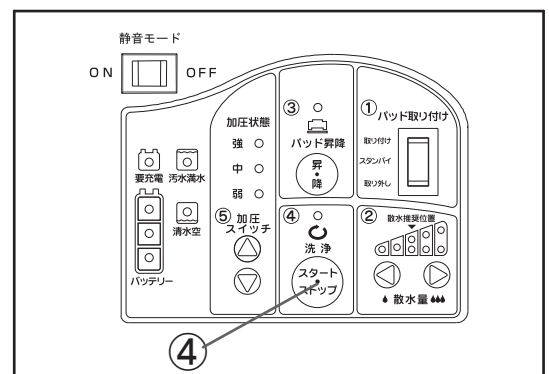
- 5) スクイジー昇降レバーで、スクイジーを下げバキュームモーターを動作させて下さい。



- 6) 洗浄スイッチ④で、パッドモーターと散水モーターが作動します。洗浄作業をスタートさせて下さい。

※初めの数メートルで、散水量を確認して下さい。

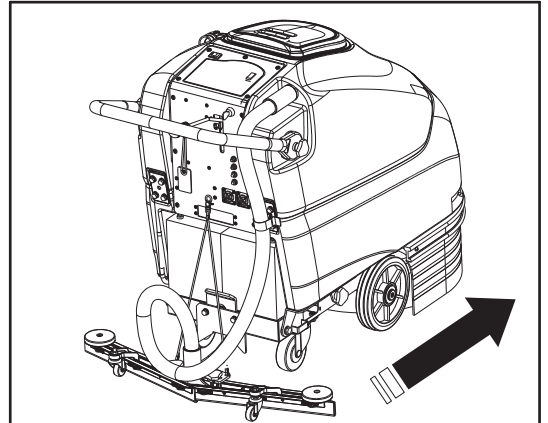
散水量が少ないときは、散水量スイッチで調整して下さい。



操 作

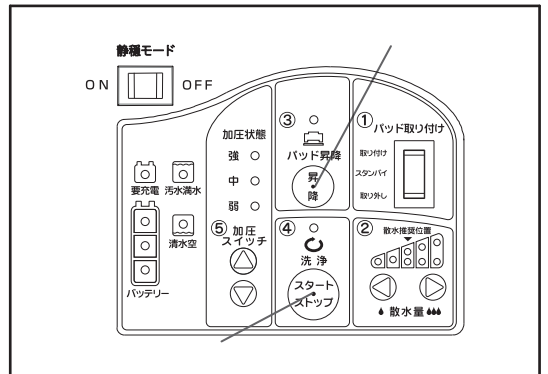
7) 本機を洗浄したい方向に押して下さい。

▲注意：洗浄作業中は、一定の場所に停止しないで下さい。
床面にダメージを与える原因となります。



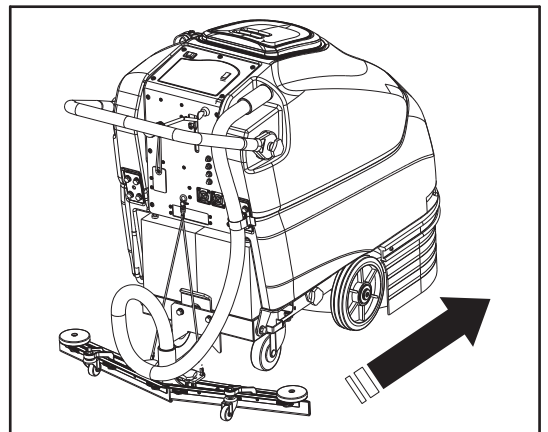
8) 作業の終了は洗浄スイッチ①で、パッドモーターと散水モーターを停止させて下さい。

▲注意：この時、停止後の水漏れを防止する為に、散水モーターが数秒間逆回転を行います。
正規の手順を踏まないと、保管時に水漏れをする場合があります。

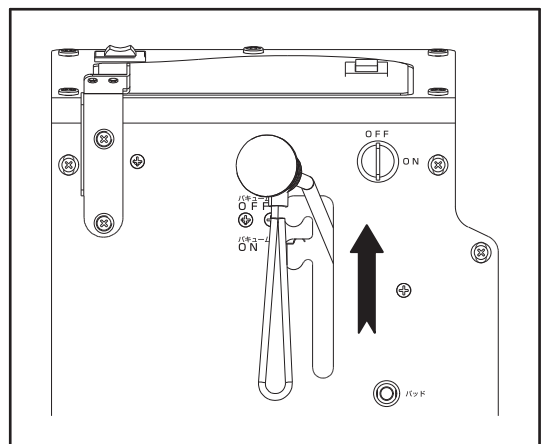


9) パッド昇降スイッチ②でパッドモーターユニットを上昇させます。

10) 再度、本機を押して床面の残水を回収します。



11) スクイジー昇降レバーをバキューム OFF の位置にセットします。

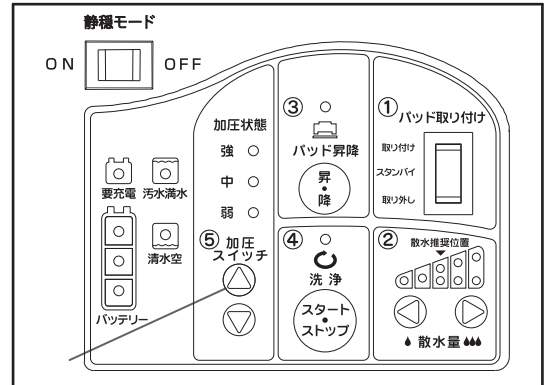


操 作

【激しい汚れの床洗浄】

- 1) 通常作業時の手順①～④を行い、パッドユニットを床に降ろして下さい。
- 2) 加圧スイッチで洗浄目的にあったパッド圧に設定します。

▲注意:パッド圧の変更は、洗浄作業中（パッドが回転している状態）には行わないで下さい。故障の原因となります。
パッド圧の調整は、必ず平坦な床面で行って下さい。



洗浄パッドと洗浄ブラシ

洗浄パッド

磨かれた表面を清掃する時にお勧め致します。
使用するパッドも床の汚れや、状況に合わせてご使用下さい。

床の汚れ具合	使用パッド	洗浄力	備 考
軽汚染（日常洗浄）	17インチ 白	小 ↑ ↓ 大	洗剤と合わせて使用する事で、優れた洗浄力が得られます。
	17インチ 赤		
中汚染（定期洗浄）	17インチ 青		
	17インチ 緑		
重汚染	17インチ 茶		
	17インチ 黒		

洗浄ブラシ

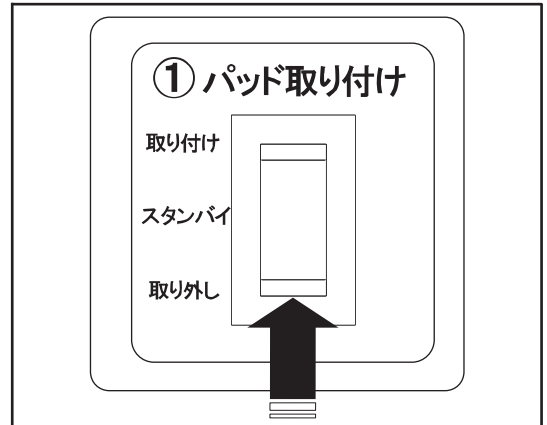
主に、石床に使用します。
使用するブラシも床の汚れや、状況に合わせてご使用下さい。

床の汚れ具合	使用ブラシ	洗浄力	ブラシサイズ	備 考
軽汚染	ナイロン	小	17インチ	洗剤と合わせて使用する事で、優れた洗浄力が得られます。
中汚染	砥粒入りブラシ#180	中		
重汚染	砥粒入りブラシ#80	大		

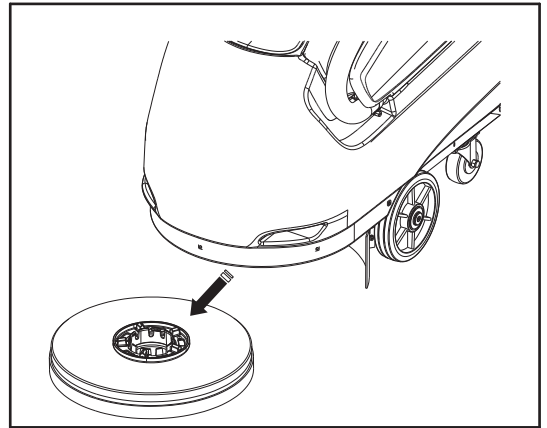
作業終了後のお手入れ

パッド台の取り外しとお手入れ

- 1) フロントモールカバーを取り外して下さい。
- 2) パッド取り付けスイッチを取り外しの方向に押し込んで下さい。
パッド台は自動的に外れます。

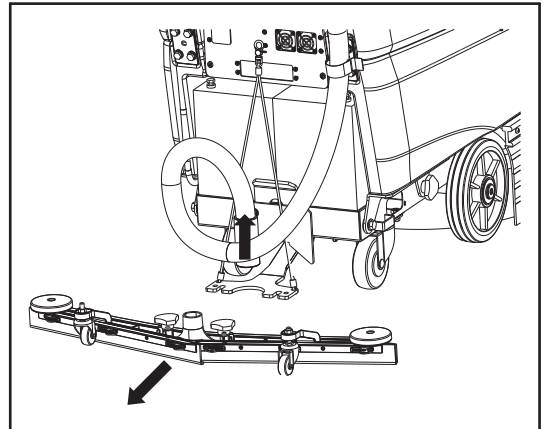


- 3) 本体からパッド台を引き抜いて下さい。
- 4) パッド台を機体から引き抜きましたら、パッド取り付けスイッチをスタンバイポジションに戻して下さい。
※取り外し時の、スイッチ操作では自動的にスタンバイポジションには戻りません。手動で戻して下さい。
- 5) 御使用後は必ずパッド台からパッドを取り除き、パッドを水道水などで丁寧に洗い十分に乾かして下さい。
▲注意：パッド台の水洗浄は行わないで下さい。
汚れが気になるようであれば、固く絞った濡れタオルで汚れをふき取って下さい。

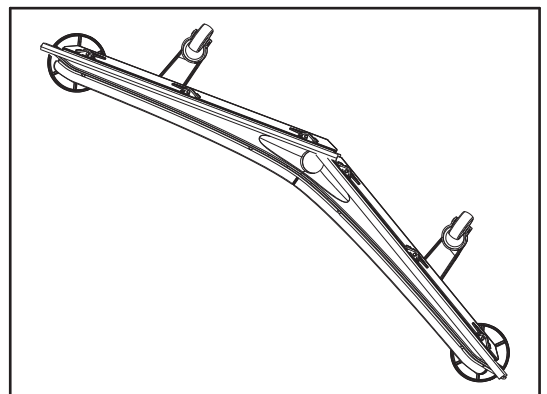


スクイジーの取り外しとお手入れ

- 1) スクイジーホースを取り外し、ノブを緩めます。
 - 2) スクイジー本体を、スクイジーブラケットから取り外します。
- 3) 取り外したスクイジー本体は、内部まで丁寧に洗い乾かして下さい。
 - 4) スクイジーホースに亀裂、詰りが無いか確認して下さい。



- ▲注意：スクイジーゴムを傷付けないように丁寧に洗って下さい。
また、スクイジーゴムに傷、破れが無いか確認して下さい。

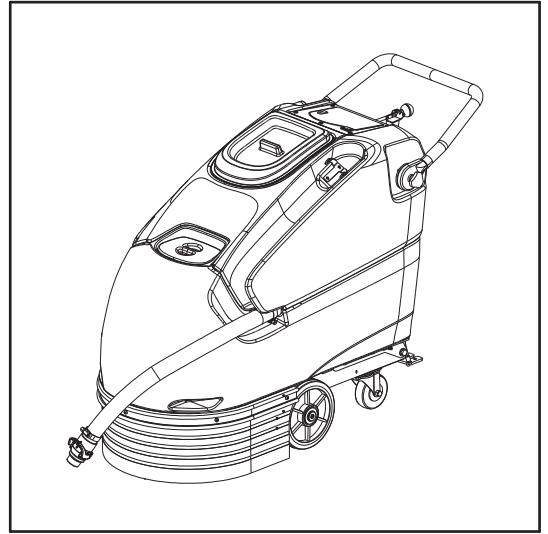


作業終了後のお手入れ

汚水タンクの清掃

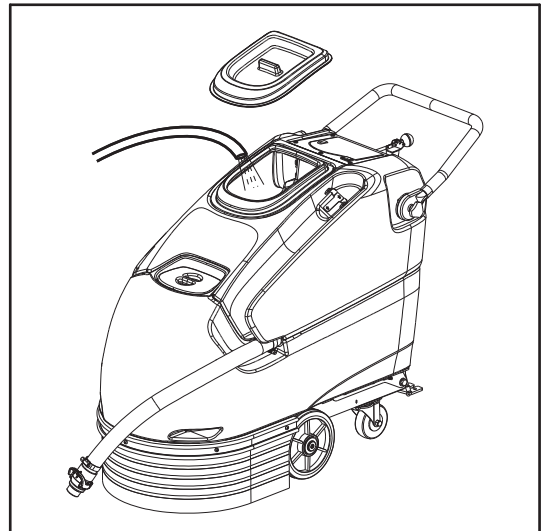
1) 汚水タンク内の汚水は、汚水排水ホースを使い前方より排水します。

- ▲警告：汚水の廃棄は環境に悪影響を及ぼす可能性があります。汚水廃棄に関する法令等は地域で異なるので各地域で確認し守って下さい



2) 汚水タンク内と汚水タンク蓋を洗浄し、本体表面に付着した汚れは、濡れタオル等で拭き取って下さい。

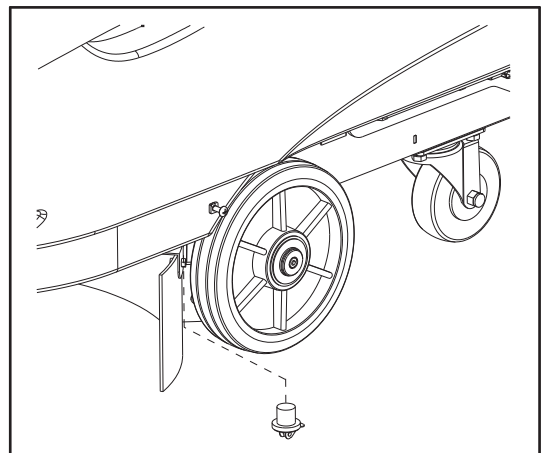
- ▲警告：水や湿気に触れると、電気部品がショートする恐れがあります。操作パネルに、水を掛けないように注意して下さい。常に乾燥した状態を保って下さい。本機使用後は、水分をふき取り保管して下さい。
- ▲注意：汚水タンク洗浄時に、タンク内の吸引口に水が入らないように注意して下さい。保管時は、汚水タンク蓋を外した状態で保管して下さい。



洗浄液の排水

1) 清水タンク内の洗浄液は、清水排水バルブを外して排水します。

- ▲注意：寒い地域、または気温5度以下で保管される場合は、完全に洗浄液を抜いて下さい。洗浄液が凍結する恐れがあります。



メンテナンス

バッテリーの充電方法

- 1) メインスイッチを「OFF」にして下さい。
- 2) 充電口に汚れや水滴が付いていないことを確認してください。
- 3) 初めに操作パネルの充電口に充電器電源コードのコネクターを差し込みます。
- 4) 次に充電器電源コードのプラグをコンセントに差し込みます。
- 5) 充電器の冷却ファンが回転し始めて充電口の上にあるLEDランプが赤点灯すると充電がスタートします。
- 6) 充電が完了しますと、LEDランプが赤点灯から緑点灯に変わります充電が完了すると冷却ファンも停止します。

充電器LED表示

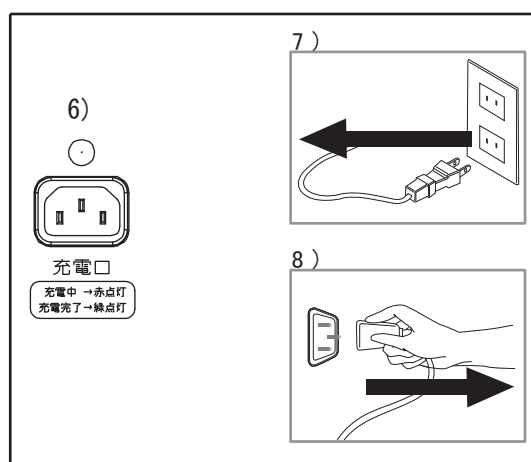
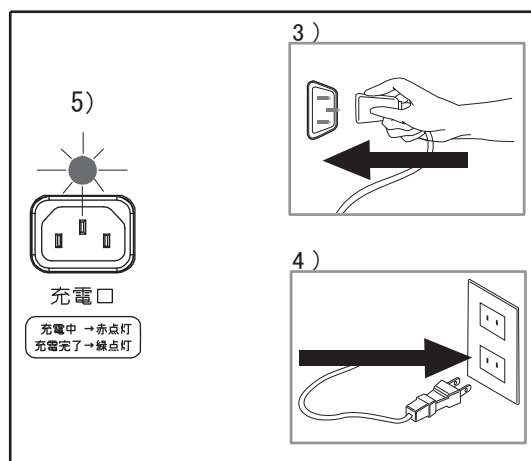
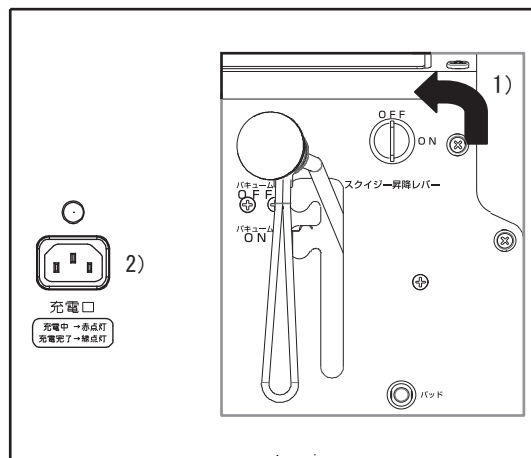
項目	LED ランプ	備考
待機中	消灯	
充電中	赤点灯	冷却ファン回転
充電完了	緑点灯	冷却ファン停止
充電不良	赤点滅	充電器異常、バッテリー異常他

- 7) 充電が完了しましたら、充電器電源コードのプラグをコンセントから外して下さい。
- 8) 次に、充電口から充電器電源コードのコネクターを外して下さい。

- ⚠ 危険：バッテリーは鉛や酸によって充電中に化学反応をおこし、爆発の原因となるガスを発生します。バッテリー充電時は火の気から遠ざけてください。本機の周辺では火気厳禁です。
バッテリーを充電する時は、必ず換気の良いところで行って下さい。
- ⚠ 危険：破損した電源コードで充電すると、感電する恐れがあります。充電作業を行う際は、必ず上記の手順で行って下さい。手順を間違えると、感電する恐れがあります。
- ⚠ 警告：落雷時には、コンセントに触れないで下さい。雷が近づいたら直ちに充電を中止して下さい。
- ⚠ 警告：水や湿気に触れると、電気部品がショートする恐れがあります。常に乾燥した状態を保って下さい。本機使用後は水分をふき取り保管して下さい。

ご注意ください！

充電中に充電器の電源をとっているコンセントの電圧が約90ボルトを下回った状態が継続すると充電器の赤LEDが点滅して充電不良となります。電源電圧が低下した状態では正しく充電作動が行えずバッテリーを傷めることに繋がります。赤LED点滅が続くようであれば充電器を作動させるに必要な電圧が確保できていない場合も有るため、別のコンセントから電源を確保するようお願いをいたします。また、別の要因で赤LED点滅となっている場合もありますので、症状の改善ができない場合は本機をお買い求めいただいた販売店迄ご連絡ください。



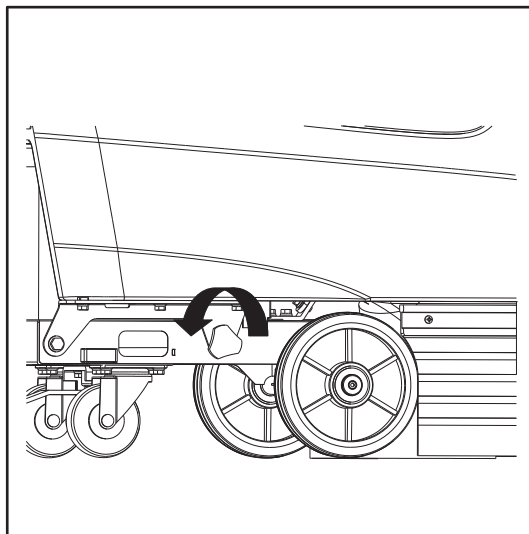
メンテナンス

バッテリーの点検及び交換

▲ 警告：バッテリーの取り扱いには危険です。
取り扱いを間違えると、ケガをする恐れがあります。

▲ 危険：バッテリーは重量物です。
落下等の衝撃により、ケースが破損し液が漏れる恐れがあります。取扱いは十分に気を付けて行って下さい。

1) タンク右側下部にあります、タンク固定ノブを取り外して下さい。



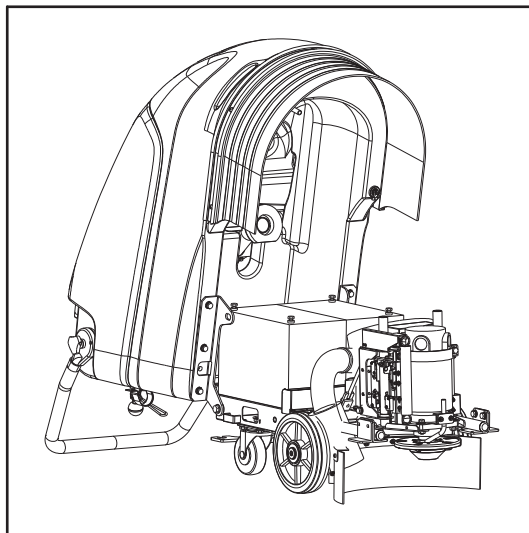
2) 前方からタンクを持ち上げ後方に倒して下さい。

▲ 注意：タンク持ち上げる際はタンク内の清水・汚水を完全に排水してから行って下さい。（“作業終了後のお手入れ”参照）

3) 端子のネジが緩んでないか、バッテリーを点検して下さい。

▲ 危険：バッテリーが汚れている場合は、必ず固く絞った濡れタオルで表面を拭き取って下さい。
乾いたタオルを、ご使用になりますと静電気が発生し引火する恐れがあります。

▲ 注意：本機のバッテリーは、メンテナンスフリータイプの為バッテリー補充液は不要です。
誤ってバッテリー補充液を入れると、バッテリーの性能は著しく低下します。



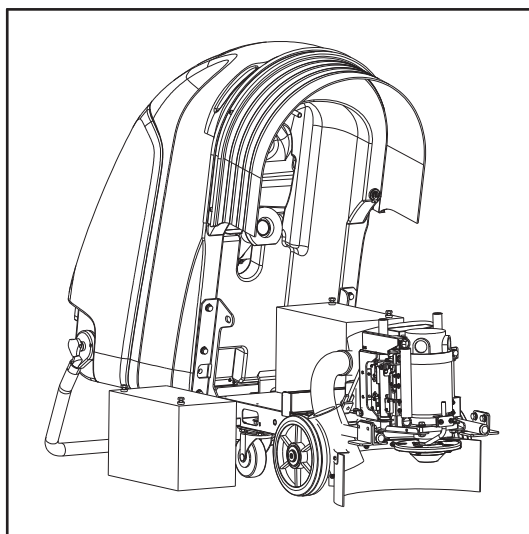
4) バッテリーを交換する場合は、バッテリーケーブルを外して下さい。

5) バッテリーを本体から降ろして下さい。

▲ 警告：バッテリーは重量物です。あらゆる危険性から回避できるよう、ご配慮ください。
落下等の衝撃により、ケースが破損し液が漏れる恐れがあります。取り扱いには充分にご注意下さい。
また、身体上を通過するバッテリーの移動は絶対に行わないでください。

バッテリーに付属する持ち手は移動や運搬の常態化を想定した構造となっております。移動や運搬の際には持ち手をその用途に使用しないでください。移動や運搬には重量に適した台車等をご使用ください。

この警告を無視した場合、バッテリー落下に伴い人体へ危険および危害が加わり、または構造物を損壊させる恐れがあります。その様な場合でも責任を負いかねますので、取り扱いには充分にご注意ください。



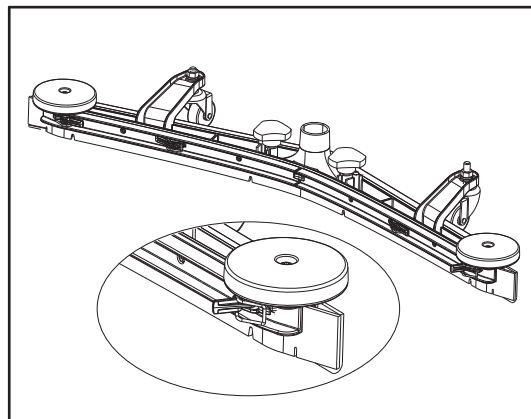
メンテナンス

スクイジーゴムの交換方法

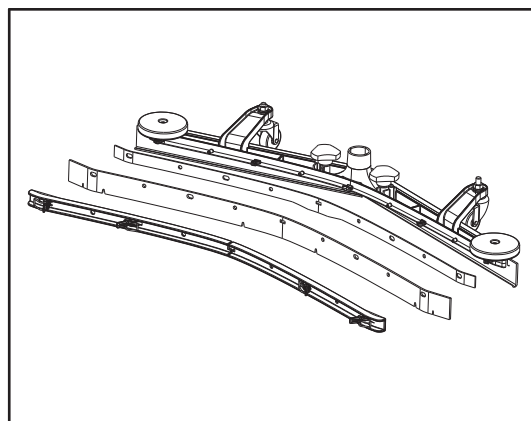
1) スクイジーフロントバンドを固定している、レバーフック左右各 2 個を解除して下さい。

▲警告：スクイジーゴムの交換の際は、手袋などで手を保護した状態で作業を行って下さい。
ケガをする恐れがあります。

▲注意：フロントゴムは表裏の2面が使用出来ます。
リヤゴムは1面のみの使用となります。

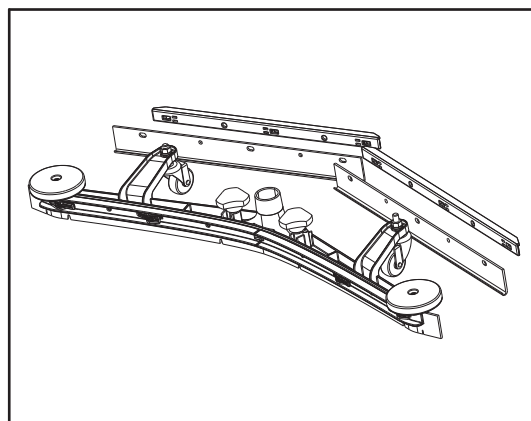


2) スクイジーフロントバンドを外し、スクイジーフロントゴムを外します。



3) スクイジーリアバンドを固定している、レバーフック左右各 3 個を解除し、スクイジーリアバンドを外し、スクイジーリアゴムを外します。

▲注意：スクイジーリアゴム・バンドは、左右で長さが違います。
取付け方を間違えると、回収能力の低下に繋がります。
取付けの際には充分にご注意下さい。
ここで表示している左右は、本体にスクイジーを取付け、
進行方向に向いた状態での左右になります。



4) 組み付けの際は逆の手順で組み付けて下さい。

MEMO

本機のチェック表

チェック項目	チェックの周期		チェック内容
	使用後	1ヶ月毎	
スクイジー	●		汚れ・摩耗・破損
パッド台	●		汚れ・破損
パッド・ブラシ	●		汚れ・摩耗・破損
スクイジーホース	●		詰り・破損
清水タンクフィルター	●		汚れ
汚水タンクふたパッキン	●		汚れ・摩耗・破損
ホイール・キャスター	●		汚れ・摩耗・破損
バッテリー		●	液漏れ・端子のネジの緩み
バキュームモーター		●	異常音
パッドモーター		●	異常音
パッド昇降モーター		●	異常音
散水ポンプ		●	異常音・水漏れ

※本機のチェックは、作業の方が必ず行って下さい。

異常があった場合は、販売店、もしくはお近くの㈱リンレイ各支店・営業所に修理を依頼して下さい。

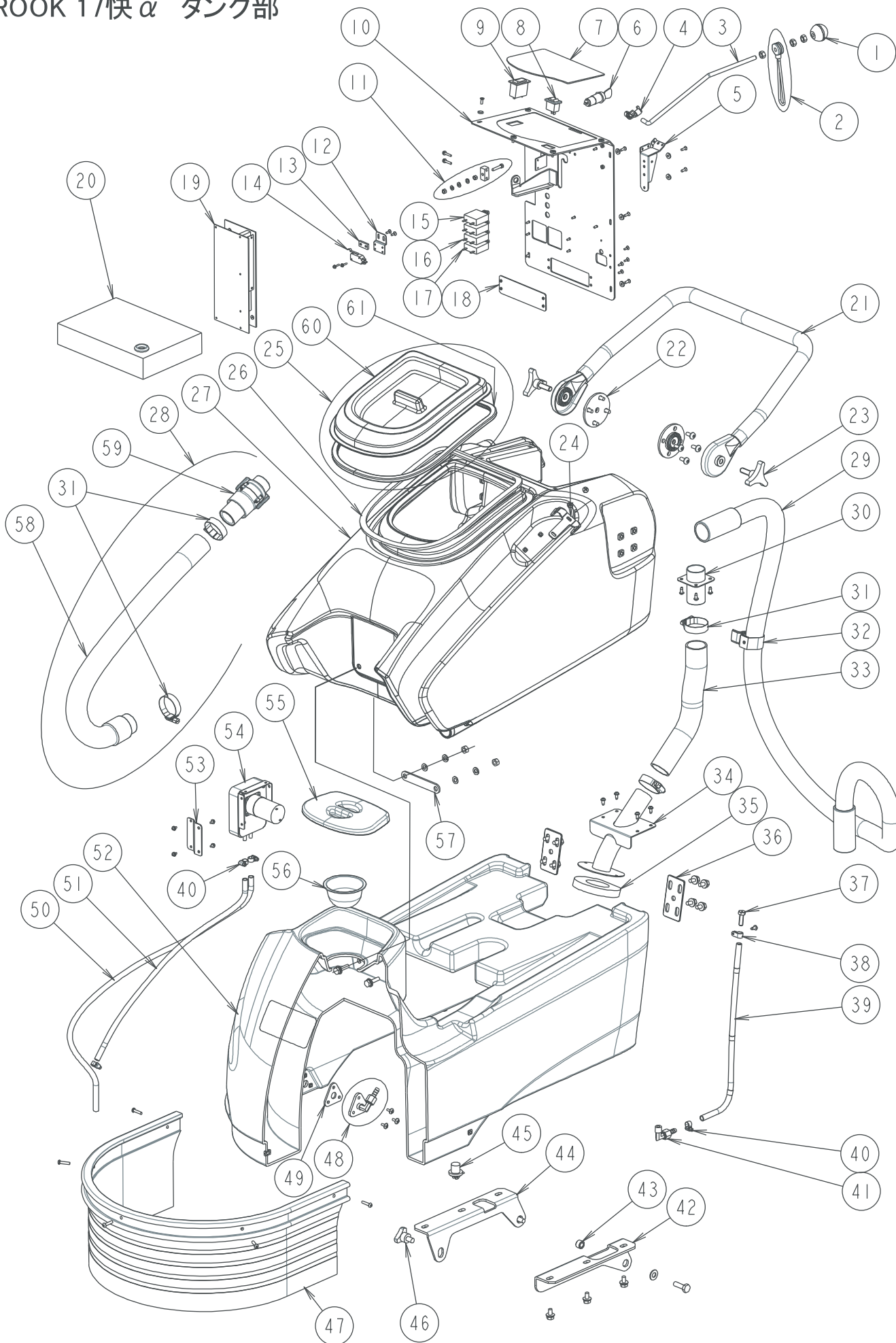
トラブルシューティング

トラブル	原因	解決方法
メインスイッチを「ON」にしても電源が入らない	バッテリーの過放電	バッテリーを充電して下さい。
	充電中である。	充電を完了して下さい。
	充電ケーブルが繋がったままである。 (AC100Vが入力中)	充電ケーブルを「バッテリーの充電方法」に基づき外して下さい。
パッド昇降スイッチを押しても洗浄ユニットが降下しない	昇降モーターのブレーカーが作動している。	ブレーカーをリセットして下さい。
洗浄スイッチを押してもパッド・ブラシが作動しない	パッド・ブラシのブレーカーが作動している。	ブレーカーをリセットして下さい。
	洗浄ユニットが降下していない。	洗浄ユニットを降下させて下さい。
散水しない	散水量が最小になっている。	散水量を調整して下さい。
	洗浄スイッチを押していない。	洗浄スイッチを押して下さい。 (洗浄中のみ洗浄液が出ます)
	タンクに洗浄液が入っていない。	タンクに洗浄液を入れて下さい。
バキュームモーターが作動しない	バキュームモーターのブレーカーが作動している。	ブレーカーをリセットして下さい。
	スクイジーレバーが降りていない。	スクイジーレバーを降ろして下さい。
	汚水タンクが満水である。	汚水を排水して下さい。
スクイジーが汚水を回収しない	汚水タンク蓋が完全に閉まっていない。	汚水タンク蓋を完全に閉め直して下さい。
	汚水タンク蓋パッキンが損傷している。	パッキンを交換して下さい。
	排水バルブが開いている。	排水バルブを閉めて下さい。
	スクイジーゴムが摩耗・損傷している。	ブレードゴムを交換して下さい。
	スクイジーホースが詰まっている。	ゴミを除去して下さい。
	スクイジーホースが損傷している。	ホースを交換して下さい。
	スクイジーにゴミが付着している。	ゴミを除去して下さい。
洗浄力が十分でない	パッド・ブラシが摩耗している。	パッド・ブラシを交換して下さい。 (ブラシは毛丈が15mm以下になったら交換して下さい)
	パッド・ブラシの選定が不適切。	使用条件に適したパッド・ブラシに変更して下さい。
洗浄作業時間が短い	常に加圧状態で使用している。	異常ではありません。加圧状態にすると消費電力が増大します。床の汚れに応じて使い分けて下さい。
	バッテリーの充電時間が不十分。	充電時間は守って下さい。 充電完了ランプ（緑）が点灯するのを確認して下さい。
	バッテリーが劣化している。	バッテリーを交換して下さい。
走行が重たい	ホイール・キャスターにゴミが絡まっている。	ゴミを取り除いて下さい。

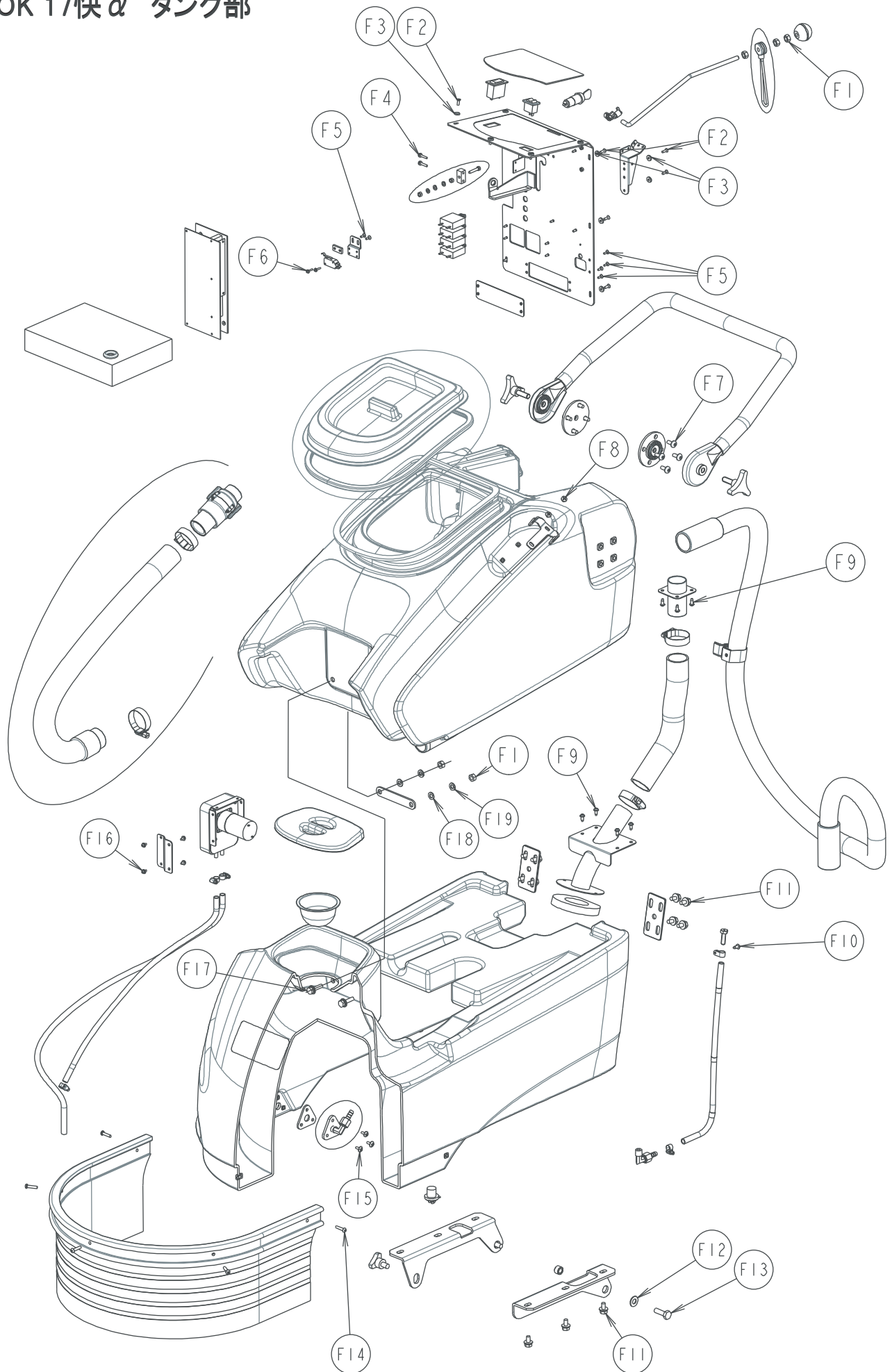
仕様形式表

項目	単位	Rook17 快 α	
全長（スクイジー装着時）	mm	1,040	
全幅	mm	502	
全高	mm	842	
洗浄幅	mm	432(17 インチ)	
洗浄能力	m ² /h	800	
スクイジー幅	mm	760	
パッド圧	N	弱 196・中 314・強 450	
ブラシ回転数	rpm	230	
洗浄液タンク容量	ℓ	30	
回収液タンク容量	ℓ	30	
車両重量（バッテリー込み）	kg	128	
バッテリー	V	12V-2 個	
使用時間	h	約 2 時間	
ブラシモーター出力	kW	0.55	
バキュームモーター出力	kW	0.43	
充電器	入力（相数 / 電圧）	∕V	単相 / 100
	定格入力	VA	600

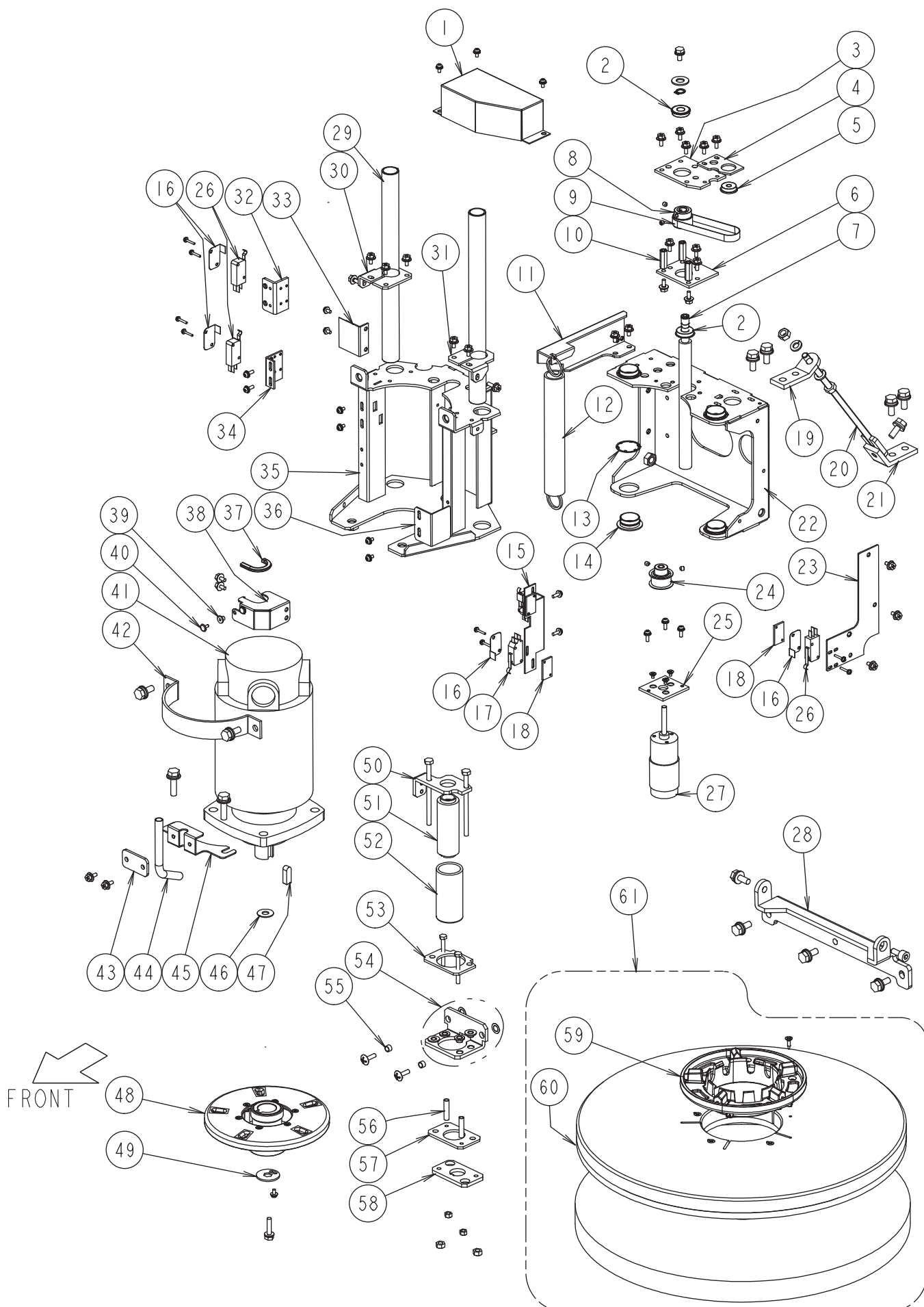
ROOK 17快α タンク部



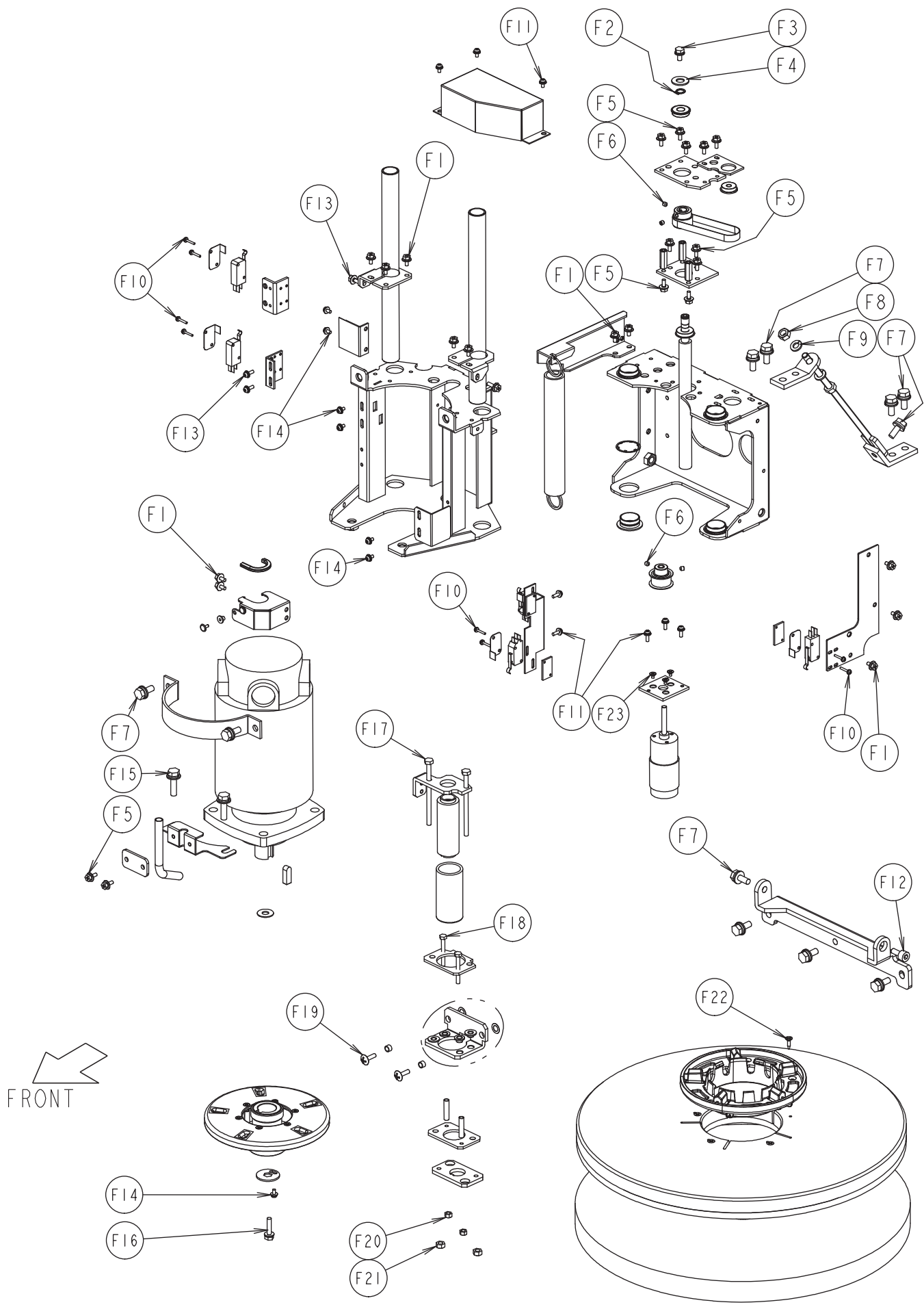
ROOK 17快α タンク部



ROOK 17快α ブラシ部



ROOK 17快α ブラシ部



ROOK 17快α シャーシ部

